

D) ATTI DIRIGENZIALI

Giunta regionale

D.G. Ambiente e clima

D.d.u.o. 18 dicembre 2019 - n. 18546

Aggiornamento delle disposizioni per l'efficienza energetica degli edifici approvate con decreto n. 2456 del 8 marzo 2017

IL DIRIGENTE DELL'U.O. CLIMA E QUALITA' DELL'ARIA

Premesso che:

- con d.g.r. 3868 del 17 luglio 2015 sono state approvate le «Disposizioni in merito alla disciplina per l'efficienza energetica degli edifici e al relativo attestato di prestazione energetica a seguito dell'approvazione dei decreti ministeriali per l'attuazione del d.lgs. 192/2005, come modificato con l. 90/2013»;
- la suddetta deliberazione dispone, tra l'altro, il rinvio a un provvedimento del Dirigente competente per l'approvazione di un «testo unico» che contenga le disposizioni per l'efficienza energetica degli edifici e per la certificazione energetica degli stessi, in conformità a quanto previsto nel d.lgs. 192/2005, nel d.p.r. 75/2013, nei decreti ministeriali del 26 giugno 2015 e nelle disposizioni regionali allegata alla medesima deliberazione;
- il «testo unico» di cui sopra è stato approvato con decreto dirigenziale n. 6480/2015, a cui hanno fatto seguito alcune modifiche ed integrazioni approvate con i decreti dirigenziali n. 224/2016 e n.176/2017;
- la d.g.r. 3868/2015 è stata integrata con la d.g.r. 6276 del 27 febbraio 2017, a cui ha fatto seguito l'aggiornamento delle disposizioni attuative approvate con decreto dirigenziale n. 2456/2017;

Dato atto che con d.g.r. 2480 del 18 novembre 2019 sono state introdotte nuove disposizioni per l'efficienza energetica degli edifici, prevedendo:

- la possibilità di soddisfare l'obbligo di copertura del fabbisogno energetico dell'edificio, di cui all'allegato 3 del d.lgs. 28/2011, mediante l'installazione presso edifici diversi da quello direttamente soggetto all'obbligo;
- l'aggiornamento dei criteri approvati con d.g.r. 1216/2014 per attribuire la funzione bioclimatica di serre e logge, al fine di riconoscere la possibilità della loro equiparazione ai volumi tecnici, come previsto dall'art. 4, comma 4, della l.r. 39/2004;
- di dare mandato al Dirigente competente di provvedere, entro 30 giorni dall'approvazione della medesima deliberazione, ad aggiornare le disposizioni allegata al decreto n. 2456/2017;

Considerato che:

- il Ministero dello Sviluppo Economico, con chiarimenti in materia di efficienza energetica in edilizia pubblicati nell'Agosto 2016, ha precisato che, in merito al calcolo della potenza delle fonti energetiche rinnovabili elettriche da installare su un edificio soggetto all'obbligo di cui all'allegato 3 del d.lgs. 28/2011, occorre considerare la proiezione al suolo della sagoma dell'edificio;
- con i precedenti decreti regionali sopra citati era stato disposto che la proiezione al suolo dell'edificio venisse calcolata escludendo balconi e terrazze, qualora non coperti, in considerazione del fatto che l'installazione di un impianto fotovoltaico sulle loro superficie era in evidente contrasto con la loro destinazione d'uso;
- la d.g.r. 2480/2019 equipara la destinazione della copertura dell'edificio a terrazzo o a giardino pensile ai casi di impossibilità tecnica previsti dall'allegato 3 del d.lgs. 28/2011 che danno la possibilità di soddisfare l'obbligo di copertura del fabbisogno energetico mediante l'installazione presso edifici diversi da quello direttamente soggetto all'obbligo;
- le coperture a terrazza non giustificano più l'esclusione delle stesse dal calcolo della proiezione al suolo della sagoma dell'edificio, mentre è opportuno mantenerla per i balconi, dal momento che quest'ultimi, essendo realizzati in aggetto e non a copertura di una porzione dell'edificio, non sono correlati alla volumetria che occupa o che si proietta al suolo;

Considerato altresì che si rende opportuno recepire le indicazioni fornite nel dicembre 2018 dal Ministero dello Sviluppo

Economico, che ha precisato che per tutti i generatori di calore destinati alla sola produzione di acqua calda sanitaria, i requisiti di efficienza energetica si intendono rispettati se tali prodotti risultano conformi ai requisiti minimi previsti dal Regolamento Europeo 814/2013;

Dato atto che:

- l'aggiornamento delle disposizioni approvate con decreto 2456/2017, conseguente all'approvazione della d.g.r. 2480/2019, implica la necessità di modificare anche l'allegato C «Relazione tecnica», approvato con decreto 2456/2017;
- si rende opportuno approvare un nuovo allegato B «Descrizione dell'edificio di riferimento e parametri di verifica», per meglio precisare le modalità con cui calcolare i valori di trasmittanza termica in presenza di ponti termici e l'allegato H «Metodo di calcolo»;

Visto il documento allegato, contenente le disposizioni aggiornate della disciplina per l'efficienza energetica degli edifici e per il relativo attestato di prestazione energetica, nonché gli allegati B, C, H e ritenuto di approvarli, in sostituzione dei corrispondenti allegati approvati con decreto n. 2456/2017;

Considerato che il documento di cui sopra rientra tra il risultato atteso del PRS individuato con codice TER 17.01.225 «Incremento dell'efficienza energetica nel settore civile»;

Richiamata la l.r. 7 luglio 2008, n. 20, «Testo unico delle leggi regionali in materia di organizzazione e personale, nonché i provvedimenti organizzativi della X legislatura»;

Dato atto che il presente provvedimento rientra tra le competenze della U.O. Clima e Qualità dell'aria, individuate dalla d.g.r. n. 294 del 28 giugno 2018;

DECRETA

1. Di approvare le «Disposizioni per l'efficienza energetica degli edifici» ed i relativi allegati B «Descrizione dell'edificio di riferimento e parametri di verifica», C «Relazione tecnica» ed H «Metodo di calcolo», parti integranti e sostanziali del presente provvedimento, in sostituzione dei corrispondenti allegati al decreto n. 2456/2017;

2. di disporre la pubblicazione del presente decreto e dei relativi allegati sul BURL

3. di attestare che il presente atto non è soggetto agli obblighi di pubblicazione di cui agli artt. 26 e 27 del d.lgs. 33/2013.

Il dirigente
Gian Luca Gurrieri

AGGIORNAMENTO DELLE DISPOSIZIONI PER L'EFFICIENZA ENERGETICA DEGLI EDIFICI
APPROVATE CON DECRETO n. 2456 DEL 8.3.2017

SOMMARIO

- 1. FINALITA'**
- 2. DEFINIZIONI**
- 3. AMBITO DI APPLICAZIONE**
- 4. CRITERI GENERALI E RELAZIONE TECNICA**
Relazione tecnica
- 5. PRESCRIZIONI COMUNI PER GLI EDIFICI DI NUOVA COSTRUZIONE, GLI EDIFICI OGGETTO DI RISTRUTTURAZIONI IMPORTANTI O GLI EDIFICI SOTTOPOSTI A RIQUALIFICAZIONE ENERGETICA**
Requisiti comuni a tutte le tipologie di intervento
- 6. REQUISITI E PRESCRIZIONI SPECIFICI PER GLI EDIFICI DI NUOVA COSTRUZIONE O SOGGETTI A RISTRUTTURAZIONI IMPORTANTI DI PRIMO LIVELLO. REQUISITI DEGLI EDIFICI A ENERGIA QUASI ZERO.**
Prescrizioni
Requisiti
Edifici a energia quasi zero
- 7. REQUISITI E PRESCRIZIONI SPECIFICI PER GLI EDIFICI SOGGETTI A RISTRUTTURAZIONI IMPORTANTI DI SECONDO LIVELLO**
- 8. REQUISITI E PRESCRIZIONI SPECIFICI PER GLI EDIFICI SOTTOPOSTI A RIQUALIFICAZIONE ENERGETICA**
Requisiti e prescrizioni per gli interventi sull'involucro
Requisiti e prescrizioni per la riqualificazione degli impianti tecnici
Impianti di climatizzazione invernale
Impianti di climatizzazione estiva
Impianti tecnologici idrico sanitari
Impianti di illuminazione
Impianti di ventilazione
- 9. REQUISITI E PRESCRIZIONI SPECIFICI PER GLI AMPLIAMENTI VOLUMETRICI E IL RECUPERO DEI VOLUMI ESISTENTI**
- 10. SCOMPUTI VOLUMETRICI E CRITERI PER IL RICONOSCIMENTO DELLA FUNZIONE BIOCLIMATICA DELLE SERRE E DELLE LOGGE, AI FINI DELL'EQUIPARAZIONE A VOLUMI TECNICI**
- 11. AMBITO DI APPLICAZIONE DELL'ATTESTATO DI PRESTAZIONE ENERGETICA**
- 12. PROCEDURA PER LA PRODUZIONE DELL'ATTESTATO DI PRESTAZIONE ENERGETICA**

- 13. TARGA ENERGETICA**
- 14. ANNUNCI IMMOBILIARI**
- 15. ACCERTAMENTI E ISPEZIONI RELATIVI ALL'EFFICIENZA ENERGETICA DEGLI EDIFICI**
- 16. CLASSIFICAZIONE ENERGETICA DEGLI EDIFICI E ALTRI INDICATORI PRESENTI NELL'APE**
- 17. SOGGETTO CERTIFICATORE**
- 18. ORGANISMO REGIONALE DI ACCREDITAMENTO**
- 19. CATASTO ENERGETICO EDIFICI REGIONALE**

ALLEGATI:

- A. Definizioni
- B. Caratteristiche dell'edificio di riferimento, requisiti di prestazione e classificazione energetica
- C. Relazione tecnica
- D. APE
- E. Targa energetica
- F. Titoli di studio del Soggetto certificatore
- G. Annunci commerciali
- H. Metodologia di calcolo

1. FINALITA'

Le presenti disposizioni sono finalizzate ad attuare il risparmio energetico, l'uso razionale dell'energia e l'uso delle fonti energetiche rinnovabili negli edifici, in conformità ai principi fondamentali fissati dalla Direttiva europea 2010/31/EU del 19 maggio 2010 e dal Decreto legislativo 19 agosto 2005, n. 192 e s.m.i., nonché alle disposizioni attuative approvate con DGR del 17/7/2015 N.3868.

2. DEFINIZIONI

Ai fini delle presenti disposizioni valgono le definizioni di cui all'Allegato A alle presenti disposizioni.

3. AMBITO DI APPLICAZIONE

3.1 Fatte salve le eccezioni di cui al successivo punto 3.2, le disposizioni del presente provvedimento si applicano a tutte le categorie di edifici, così come classificati in base alla destinazione d'uso, ai fini del contenimento dei consumi energetici e della riduzione delle emissioni inquinanti, nel caso di:

- a) progettazione e realizzazione di edifici di nuova costruzione e degli impianti in essi installati;
- b) opere di ristrutturazione degli edifici e degli impianti esistenti, ampliamenti volumetrici, recupero di volumi esistenti precedentemente non climatizzati, riqualificazione energetica e installazione di nuovi impianti in edifici esistenti;
- c) certificazione energetica degli edifici.

3.2 Sono escluse dall'applicazione integrale del presente provvedimento le seguenti categorie di edifici e di impianti:

- a) gli edifici industriali e artigianali quando gli ambienti sono climatizzati per esigenze del processo produttivo o utilizzando reflui energetici del processo produttivo non altrimenti utilizzabili;
- b) edifici rurali destinati all'attività agricola o zootecnica non residenziali sprovvisti di impianti di climatizzazione;
- c) i fabbricati isolati con una superficie utile totale inferiore a 50 m²;
- d) gli edifici che risultano non compresi nelle categorie di edifici classificati sulla base della destinazione d'uso di cui all'articolo 3 del decreto del Presidente della Repubblica 26 agosto 1993, n. 412, il cui utilizzo standard non prevede l'installazione e l'impiego di sistemi tecnici di climatizzazione, quali box, cantine, autorimesse, parcheggi multipiano, depositi, strutture rivestite da un involucro interamente rimovibile quali quelle stagionali a protezione degli impianti sportivi, anche se sostenute da strutture portanti fisse; per questa categoria di edifici il presente dispositivo si applica limitatamente alle porzioni eventualmente adibite ad uffici e assimilabili, purché scorporabili ai fini della valutazione di efficienza energetica;
- e) gli edifici adibiti a luoghi di culto e allo svolgimento di attività religiose;
- f) le strutture temporanee autorizzate per non più di sei mesi;
- g) i subalterni con superficie utile inferiore a 10 m².

3.3 Sono esclusi dal solo obbligo di applicazione dei requisiti di prestazione energetica di cui al presente dispositivo:

- a) gli immobili ricadenti nell'ambito della disciplina della parte seconda e dell'articolo 136, comma 1, lettere b) e c) del Decreto legislativo 22 gennaio 2004, n. 42, recante il codice dei beni culturali e del paesaggio nel caso in cui il rispetto delle prescrizioni implichi un'alterazione sostanziale del loro carattere o aspetto, con particolare riferimento ai profili storici, artistici e paesaggistici.
- b) gli immobili che, pur non essendo soggetti al vincolo di cui al Decreto legislativo 22 gennaio 2004, n. 42 ("Codice dei beni culturali e del paesaggio") rientrino in piani di recupero dettati dallo strumento urbanistico locale, allorché l'intervento edilizio dovesse implicare, al fine del rispetto delle prescrizioni regionali in materia di efficienza energetica, un'alterazione sostanziale del loro carattere e/o del loro aspetto, sotto il profilo storico, artistico e architettonico;
- c) gli interventi di ripristino dell'involucro edilizio che coinvolgono unicamente strati di finitura, interni o esterni, ininfluenti dal punto di vista termico (quali, ad esempio, tinteggiatura, manto di copertura, pavimentazione), o rifacimento di porzioni di intonaco che interessino una superficie inferiore al 10% della superficie disperdente lorda complessiva dell'edificio;
- d) gli interventi di manutenzione ordinaria sugli impianti termici esistenti.

3.4 L'obbligo di dotazione e allegazione dell' Attestato di Prestazione Energetica resta escluso per:

- a) i trasferimenti a titolo oneroso, verso chiunque, di quote immobiliari indivise, nonché di autonomo trasferimento del diritto di nuda proprietà o di diritti reali parziari, e nei casi di fusione, di scissione societaria, di atti divisionali e nel caso di edifici o unità immobiliari concessi in comodato d'uso gratuito;
- b) gli edifici o le singole unità immobiliari oggetto di atti di donazione o di trasferimenti, comunque denominati, a titolo gratuito;
- c) i provvedimenti di assegnazione della proprietà o di altro diritto reale conseguenti a procedure esecutive singole o concorsuali;
- d) gli edifici dichiarati inagibili, nonché quelli di edilizia residenziale pubblica esistenti concessi in locazione abitativa;
- e) i fabbricati in costruzione per i quali non si disponga dell'abitabilità o dell'agibilità al momento della compravendita, purché tale stato venga espressamente dichiarato nell'atto notarile. In particolare si fa riferimento:
 - agli immobili venduti nello stato di "scheletro strutturale", cioè privi di tutte le pareti verticali esterne o di elementi dell'involucro edilizio;
 - agli immobili venduti "al rustico", cioè privi delle rifiniture e degli impianti tecnologici;
- f) i manufatti, comunque, non riconducibili alla definizione di edificio di cui all'Allegato A (manufatti cioè non qualificabili come "sistemi costituiti dalle strutture edilizie esterne che delimitano uno spazio di volume definito, dalle strutture interne che ripartiscono detto volume e da tutti gli impianti e dispositivi tecnologici che si trovano stabilmente al suo interno") (ad esempio: una piscina all'aperto, una serra non realizzata con strutture edilizie, ecc.);
- g) le unità immobiliari prive di elementi disperdenti;
- h) gli edifici industriali e artigianali il cui utilizzo e/o le attività svolte al loro interno non prevedano la climatizzazione.

4. CRITERI GENERALI E RELAZIONE TECNICA

- 4.1 La prestazione energetica degli edifici è determinata sulla base della quantità di energia necessaria annualmente per soddisfare le esigenze legate a un uso standard dell'edificio e corrisponde al fabbisogno energetico annuale globale in energia primaria per la climatizzazione invernale, la climatizzazione estiva, per la ventilazione, per la produzione di acqua calda sanitaria e, nel settore non residenziale, per l'illuminazione, gli impianti ascensori e le scale mobili.
- 4.2 Dal primo gennaio 2016 le verifiche di cui ai punti 5, 6, 7, 8 e 9, devono essere eseguite utilizzando la metodologia di calcolo definita all'Allegato H. La stessa metodologia deve essere utilizzata, dal primo di ottobre 2015, per il calcolo degli indicatori di prestazione energetica riportati nell'Attestato di Prestazione Energetica, di cui all'Allegato D.
- 4.3 E' concesso l'utilizzo della procedura di calcolo approvata con decreto regionale 5796/2009 esclusivamente per redigere l'Attestato di Prestazione Energetica relativo alla chiusura dei lavori il cui titolo abilitativo sia stato presentato, nelle forme di legge, al Comune territorialmente competente entro il 31.12.2015 e i cui requisiti prestazionali di progetto, descritti nella relazione di cui all'Allegato B della DGR VIII/8745 del 22 dicembre 2008, siano stati verificati mediante la procedura di calcolo approvata con lo stesso decreto 5796/2009. Eventuali variazioni progettuali potranno rispettare i requisiti prestazionali e la procedura di calcolo previsti con DGR VIII/8745 del 22 dicembre 2008 e con decreto 5796/2009 solo nel caso in cui non rientrino nelle variazioni essenziali di cui all'art. 54 della l.r. 12/2005; resta inteso che per tutti i lavori presentati, nelle forme di legge, al Comune territorialmente competente prima del 26.10.2009 e la cui chiusura lavori è avvenuta successivamente al 1.10.2015, è fatto obbligo l'utilizzo della procedura di calcolo di cui all'Allegato H al presente decreto.
- 4.4 Fatte salve le esclusioni di cui al punto precedente, tutte le unità immobiliari soggette all'obbligo di certificazione energetica, dal primo di ottobre 2015, devono essere certificate mediante l'utilizzo del software Cened+2.0 o di un software commerciale che abbia ricevuto dall'Organismo di accreditamento regionale l'autorizzazione all'uso di Cened+2.0 Motore, a prescindere dalle caratteristiche dell'edificio o dalle motivazioni per le quali viene certificato. Non è pertanto riconosciuta alcuna validità, ai fini dell'assolvimento degli obblighi di legge, ad Attestati di Prestazione che si basino su procedure diverse da quelle approvate da Regione Lombardia.
- 4.5 E' abrogato il punto 5 del Decreto 14006/2009; pertanto, dal primo di ottobre 2015 non è più possibile redigere l'Attestato di Prestazione Energetica secondo il modello di cui all'Allegato C della DGR VIII/5773.
- 4.6 Ai fini delle verifiche progettuali del rispetto dei requisiti minimi, si applicano i pertinenti fattori di conversione in energia primaria totale $f_{p, tot}$ e in energia primaria non rinnovabile $f_{p, nren}$ definiti dalla metodologia di calcolo di cui al punto 4.2.
- 4.7 L'individuazione dei requisiti da rispettare a seguito di un intervento e la relativa normativa di riferimento è determinata in relazione alla data di richiesta del titolo abilitativo relativo all'intervento stesso; resta inteso che, nel caso in cui il titolo abilitativo risulti scaduto, le opere di completamento dovranno essere conformi alla normativa vigente al momento della data richiesta del nuovo titolo abilitativo.

Relazione tecnica

- 4.8 Il progettista o i progettisti, devono inserire i calcoli e le verifiche previste dal presente provvedimento nella relazione tecnica di progetto attestante la rispondenza degli interventi che intende realizzare alle prescrizioni per il contenimento del consumo di energia degli edifici e dei

relativi impianti termici, che il proprietario dell'edificio, o chi ne ha titolo, deve depositare presso le amministrazioni competenti, in forma digitale, contestualmente alla presentazione della comunicazione di inizio lavori o della domanda per il permesso di costruire o della segnalazione certificata di inizio attività, di cui, rispettivamente, agli articoli 6, 20 e 22 del DPR 380/2001. Lo schema e la modalità di riferimento per la compilazione della relazione tecnica sono riportati all'Allegato C delle presenti disposizioni. Ai fini della più estesa applicazione dell'articolo 26, comma 7, della legge 9 gennaio 1991, n. 10, negli enti soggetti all'obbligo di cui all'articolo 19 della stessa legge, tale relazione progettuale dovrà essere obbligatoriamente integrata attraverso attestazione di verifica sulla applicazione della norma predetta redatta dal Responsabile per la conservazione e l'uso razionale dell'energia nominato.

- 4.9 Le verifiche previste dal presente provvedimento e documentate nella relazione tecnica di cui al punto 4.8 possono riferirsi ad una o più unità immobiliari facenti parte di un unico fabbricato a prescindere dalla loro destinazione d'uso, fatto salvo quanto previsto al punto 6.14 lettera c) e al punto 6.20.
- 4.10 Nel caso di sostituzione del generatore di calore con uno avente potenza nominale del focolare inferiore alla soglia prevista dall'articolo 5, comma 2, lettera g) del regolamento di cui al decreto del Ministro dello sviluppo economico 22 gennaio 2008, n.37, pari a 50 kW, gli obblighi di cui al punto 4.8 sussistono solo nel caso di un eventuale cambio di combustibile o tipologia di generatore. La sostituzione di una caldaia con un'altra di diversa tipologia (es. condensazione, multistadio, modulante, tradizionale) non è assimilata ad un cambio di tipologia di generatore.
- 4.11 Gli obblighi di cui al punto 4.8 non sono altresì dovuti in caso di nuova installazione di pompa di calore avente potenza termica non superiore a 15 kW o sostituzione del generatore di calore con una pompa di calore avente potenza termica non superiore a 15 kW, a meno che l'installazione non avvenga nell'ambito di una qualsiasi altra tipologia di intervento (edificio di nuova costruzione o soggetto a ristrutturazione importante di primo o di secondo livello, riqualificazione energetica dell'involucro edilizio, ristrutturazione dell'impianto termico, riqualificazione energetica dell'impianto termico).
- 4.12 La conformità delle opere realizzate rispetto al progetto e alle sue eventuali varianti ed alla relazione tecnica di cui al punto 4.8 deve essere asseverata dal direttore dei lavori e presentata al Comune di competenza contestualmente alla dichiarazione di fine lavori senza alcun onere aggiuntivo per il committente. La dichiarazione di fine lavori è inefficace a qualsiasi titolo se la stessa non è accompagnata da tale documentazione asseverata.
- 4.13 Il proprietario dell'edificio, nel caso di varianti essenziali al progetto che modifichino le prestazioni energetiche dell'edificio, deposita presso il Comune, in forma digitale, unitamente alla denuncia di inizio attività, ovvero successivamente se le varianti avvengono in corso d'opera, la relazione tecnica di cui al punto 4.8, aggiornata secondo le varianti introdotte.
- 4.14 Il proprietario dell'edificio deposita presso il Comune, unitamente alla dichiarazione di ultimazione lavori, l'asseverazione del Direttore lavori circa la conformità delle opere realizzate rispetto al progetto e alle sue eventuali varianti, compreso quanto dichiarato nella relazione tecnica di cui al punto 4.8 e suoi aggiornamenti di cui al punto precedente 4.13, l'Attestato di Prestazione Energetica redatto e asseverato dal Soggetto certificatore. In assenza della predetta documentazione, la dichiarazione di ultimazione lavori è inefficace.
- 4.15 Il Comune, anche avvalendosi di esperti o di organismi esterni, qualificati e indipendenti, definisce le modalità di controllo, ai fini del rispetto delle prescrizioni del presente dispositivo, accertamenti e ispezioni in corso d'opera, ovvero entro cinque anni dalla data di fine lavori dichiarata

dal committente, volte a verificare la conformità alla documentazione progettuale di cui al punto 4.8.

4.16 I Comuni effettuano le operazioni di cui al punto precedente anche su richiesta del committente, dell'acquirente o del conduttore dell'immobile. Il costo degli accertamenti ed ispezioni di cui al presente punto è posto a carico dei richiedenti.

4.17 In attuazione dell'articolo 6, paragrafi 1 e 2, della direttiva 2010/31/UE, in caso di edifici di nuova costruzione, e dell'articolo 7, in caso di edifici soggetti a ristrutturazione importante, nell'ambito della relazione tecnica di progetto di cui sopra è prevista una valutazione della fattibilità tecnica, ambientale ed economica per l'inserimento di sistemi alternativi ad alta efficienza, tra i quali, a titolo puramente esemplificativo, sistemi di fornitura di energia rinnovabile, cogenerazione, teleriscaldamento e teleraffrescamento, pompe di calore e sistemi di monitoraggio e controllo attivo dei consumi.

5. PRESCRIZIONI COMUNI PER GLI EDIFICI DI NUOVA COSTRUZIONE, GLI EDIFICI OGGETTO DI RISTRUTTURAZIONI IMPORTANTI O GLI EDIFICI SOTTOPOSTI A RIQUALIFICAZIONE ENERGETICA

5.1 Le disposizioni del presente paragrafo si applicano agli edifici di nuova costruzione e agli edifici esistenti sottoposti a ristrutturazioni importanti o a riqualificazioni energetiche come definite all'Allegato A con le seguenti precisazioni:

- a. per gli edifici di nuova costruzione e nel caso di ristrutturazione importante di primo livello i requisiti di prestazione energetica si applicano all'intero edificio e si riferiscono alla sua prestazione energetica relativa al servizio o ai servizi interessati;
- b. nel caso di ristrutturazione importante di secondo livello i requisiti di prestazione energetica da verificare si riferiscono alle caratteristiche termo-fisiche delle sole porzioni di componenti dell'involucro dell'edificio oggetto di intervento e al coefficiente globale di scambio termico per trasmissione ($H'T$) per tutte le intere superfici sulle quali insiste l'intervento; a titolo esemplificativo e non esaustivo:
 - se l'intervento riguarda una porzione della falda dell'edificio, la verifica del coefficiente globale di scambio termico per trasmissione ($H'T$) si effettua per l'intera falda;
 - se l'intervento riguarda una porzione della parete verticale dell'edificio esposta a nord, la verifica del coefficiente globale di scambio termico per trasmissione ($H'T$) si effettua per l'intera parete verticale esposta a nord;
 - se l'intervento riguarda una porzione di parete verticale esposta a sud ed una porzione di parete verticale esposta a ovest, la verifica del coefficiente globale di scambio termico per trasmissione ($H'T$) è unica e determinata considerando l'intera parete esposta a sud e quella ad ovest.

Ai fini della verifica del coefficiente di scambio termico per trasmissione, è necessario considerare sia le parti opache sia le parti trasparenti costituenti l'involucro dell'elemento oggetto di intervento nel solo caso in cui entrambe siano di proprietà del medesimo soggetto giuridico; qualora le parti opache appartengano a un soggetto giuridico diverso da quello a cui appartengono le parti trasparenti, la verifica dell' $H'T$ deve essere eseguita solo sulla parte su cui si interviene. In caso di intervento su entrambe le porzioni, opaca e trasparente, la verifica del coefficiente di scambio termico per trasmissione va condotta sull'intera struttura

comprensiva di elementi opachi e trasparenti, indipendentemente dalla proprietà degli stessi.

Nel caso in cui la superficie fosse comune a più unità immobiliari (pareti esterne continue tra piani e unità adiacenti o unica falda per unità adiacenti), la verifica dovrà riguardare solo la porzione relativa all'unità nella quale si sta effettuando l'intervento;

- c. nel caso di riqualificazione energetica i requisiti di prestazione energetica da verificare si riferiscono alle caratteristiche termo-fisiche dei componenti edilizi e di efficienza dei sistemi tecnici oggetto di intervento.

Requisiti comuni a tutte le tipologie di intervento

5.2 Gli edifici e gli impianti non di processo devono essere progettati per assicurare, in relazione al progresso della tecnica e tenendo conto del principio di efficacia sotto il profilo dei costi, il massimo contenimento dei consumi di energia non rinnovabile e totale.

5.3 Nel caso di intervento che riguardi le strutture opache delimitanti il volume climatizzato verso l'esterno, si procede in conformità alla normativa tecnica vigente (UNI EN ISO 13788) ed eventualmente secondo metodi di calcolo avanzati e/o dinamici (previsti dalla stessa normativa tecnica), alle seguenti verifiche:

- a. assenza di formazione di muffe, con particolare attenzione ai ponti termici negli edifici di nuova costruzione (verifica effettuata sia sulla sezione corrente che sul ponte termico);
- b. condensazioni interstiziali assenti o limitate alla quantità massima ammissibile rievaporabile.

Le condizioni interne di utilizzazione sono quelle previste nell'appendice della norma sopra citata secondo il metodo delle classi di concentrazione. Le medesime verifiche possono essere effettuate con riferimento a condizioni diverse, qualora esista un sistema di controllo dell'umidità interna e se ne tenga conto nella determinazione dei fabbisogni di energia primaria per la climatizzazione invernale ed estiva.

5.4 Al fine di limitare i fabbisogni energetici per la climatizzazione estiva e di contenere la temperatura interna degli ambienti, nonché di limitare il surriscaldamento a scala urbana, per le strutture di copertura degli edifici è obbligatoria la verifica dell'efficacia, in termini di rapporto costi-benefici, dell'utilizzo di:

- a. materiali a elevata riflettanza solare per le coperture (cool roof), assumendo per questi ultimi un valore di riflettanza solare non inferiore a:
 - 0,65 nel caso di coperture piane;
 - 0,30 nel caso di coperture a falde;
- b. tecnologie di climatizzazione passiva (a titolo esemplificativo e non esaustivo: free cooling, coperture a verde).

Tali verifiche e valutazioni devono essere indicate nella relazione tecnica di cui al punto 4.8.

5.5 Negli edifici esistenti sottoposti a ristrutturazioni importanti o a riqualificazioni energetiche, nel caso di installazione di impianti termici dotati di pannelli radianti a pavimento o a soffitto, e nel caso di intervento di isolamento dall'interno, le altezze minime dei locali di abitazione previste al primo e al secondo comma del decreto ministeriale 5 luglio 1975, possono essere derogate, fino a un massimo di 10 centimetri; tale deroga si applica anche per interventi tra unità immobiliari sovrapposte e/o verso ambienti non climatizzati. Resta fermo che nei comuni montani al di sopra dei metri 1.000 sul

livello del mare può essere consentita, tenuto conto delle condizioni climatiche locali e della locale tipologia edilizia, una riduzione dell'altezza minima dei locali abitabili a metri 2,55.

- 5.6 L'installazione di generatori di calore alimentati a biomasse solide combustibili è consentita soltanto nel rispetto di quanto previsto dal Piano Regionale degli Interventi per la qualità dell'Aria (PRIA) così come aggiornato dalla DGR n. 449/2018. Pertanto, dal 1° gennaio 2020 è vietato installare su tutto il territorio regionale generatori di calore alimentati con biomassa legnosa che abbiano valori di emissione superiori a quelli previsti dal Decreto Ministeriale n. 186/2017 per i generatori a "4 stelle", certificati con le modalità previste dal medesimo decreto.
- 5.7 In relazione alla qualità dell'acqua utilizzata negli impianti termici per la climatizzazione invernale, con o senza produzione di acqua calda sanitaria, ferma restando l'applicazione della norma tecnica UNI 8065, è sempre obbligatorio un trattamento di condizionamento chimico. Per impianti di potenza termica del focolare maggiore di 100 kW e in presenza di acqua di alimentazione con durezza totale maggiore di 15 gradi francesi, è obbligatorio un trattamento di addolcimento dell'acqua di impianto. Per quanto riguarda i predetti trattamenti si fa riferimento alla norma tecnica UNI 8065.
- 5.8 Negli impianti termici combinati di nuova installazione per la climatizzazione invernale e la produzione di acqua calda sanitaria, aventi potenza termica nominale del generatore maggiore di 35 kW è obbligatoria l'installazione di un contatore del volume di acqua calda sanitaria prodotta e di un contatore del volume di acqua di reintegro per l'impianto di climatizzazione invernale. Le letture dei contatori installati dovranno essere riportate sul libretto di impianto.
- 5.9 Nel caso di installazione di impianti di microgenerazione, il rendimento energetico delle unità di produzione, espresso dall'indice di risparmio di energia primaria PES, calcolato conformemente a quanto previsto dall'Allegato III del decreto legislativo 8 febbraio 2007, n. 20, misurato nelle condizioni di esercizio (ovvero alle temperature medie mensili di ritorno di progetto) deve risultare non inferiore a 0. Il progettista dovrà inserire nella relazione tecnica di progetto di cui al punto 4.8 il calcolo dell'indice PES atteso a preventivo su base annua, per la determinazione del quale:
- devono essere considerate ed esplicitate le condizioni di esercizio (ovvero le temperature medie mensili di ritorno) in funzione della tipologia di impianto;
 - i dati relativi alle curve prestazionali devono essere rilevati secondo norma UNI ISO 3046.
- 5.10 Gli ascensori e le scale mobili devono essere dotati di motori elettrici che rispettino il Regolamento (CE) n. 640/2009 della Commissione europea del 22 luglio 2009 e successive modificazioni, recante modalità di applicazione della direttiva 2005/32/CE del Parlamento europeo e del Consiglio in merito alle specifiche per la progettazione ecocompatibile dei motori elettrici. Tali impianti devono essere dotati altresì di specifica scheda tecnica redatta dalla ditta installatrice che riporta, per gli ascensori: tipo di tecnologia, portata, corsa, potenza nominale del motore, consumo energetico per ciclo di riferimento, potenza di standby; mentre per le scale mobili (ivi compresi i marciapiedi mobili): tipo di tecnologia, potenza nominale del motore, consumo energetico con funzionamento in continuo. Tali schede dovranno essere conservate dal responsabile dell'impianto.
- 6. REQUISITI E PRESCRIZIONI SPECIFICI PER GLI EDIFICI DI NUOVA COSTRUZIONE O SOGGETTI A RISTRUTTURAZIONI IMPORTANTI DI PRIMO LIVELLO. REQUISITI DEGLI EDIFICI A ENERGIA QUASI ZERO.**
- 6.1 Le disposizioni del presente punto 6 si applicano agli edifici di nuova costruzione e agli edifici esistenti sottoposti a ristrutturazioni importanti di primo livello appartenenti a tutte le categorie definite in base alla destinazione d'uso, fatte salve le eccezioni espressamente indicate.

Prescrizioni

- 6.2 Nel caso della presenza di reti di teleriscaldamento e /o teleraffrescamento a una distanza inferiore a metri 1.000 dall'edificio oggetto del progetto, ovvero di progetti di teleriscaldamento approvati nell'ambito di opportuni strumenti pianificatori, in presenza di valutazioni tecnico-economiche favorevoli, è obbligatoria la predisposizione delle opere murarie e impiantistiche, necessarie al collegamento alle predette reti. In ogni caso, la soluzione prescelta deve essere motivata nella relazione tecnica di cui al punto 4.8. Ai fini delle predette valutazioni il fornitore del servizio, su semplice richiesta dell'interessato, è tenuto a dichiarare il costo annuale, comprensivo di imposte e quote fisse, della fornitura dell'energia termica richiesta per un uso standard dell'edificio.
- 6.3 I gestori degli impianti di teleriscaldamento e teleraffrescamento si dotano di certificazione atta a comprovare i fattori di conversione in energia primaria rinnovabile, non rinnovabile e in energia primaria totale dell'energia termica fornita al punto di consegna dell'edificio.
- 6.4 La certificazione di cui al punto precedente è rilasciata, in conformità alla normativa tecnica vigente e considerando quanto prescritto dalla metodologia di calcolo di cui all'Allegato H, da un ente di certificazione accreditato da ACCREDIA o da altro ente di Accreditamento firmatario degli accordi EA di Mutuo riconoscimento per lo schema specifico.
- 6.5 Il certificato di cui al punto 6.3 precedente ha validità di due anni. Rimane salva la validità temporale degli Attestati di Prestazione Energetica degli edifici già redatti.
- 6.6 Ai fini del calcolo della prestazione energetica degli edifici e delle unità immobiliari allacciate, il gestore della rete di teleriscaldamento e/o teleraffrescamento rende disponibile, sul proprio sito internet, copia del certificato con i valori dei fattori di conversione.
- 6.7 Negli impianti di teleriscaldamento utilizzanti sistemi cogenerativi, il fattore di conversione dell'energia termica prodotta da cogenerazione è calcolato sulla base di bilanci annui e norme tecniche applicabili, facendo riferimento al metodo di allocazione di cui all'Allegato H.
- 6.8 Gli impianti di climatizzazione invernale devono essere dotati di sistemi per la regolazione automatica della temperatura ambiente nei singoli locali o nelle singole zone termiche al fine di non determinare sovra riscaldamento per effetto degli apporti solari e degli apporti gratuiti interni. Tali sistemi devono essere assistiti da compensazione climatica; la compensazione climatica può essere omessa ove la tecnologia impiantistica preveda sistemi di controllo equivalenti o di maggiore efficienza o qualora non sia tecnicamente realizzabile. Tali differenti impedimenti devono essere debitamente documentati nella relazione tecnica di cui al punto 4.8.
- 6.9 In presenza di impianti termici è obbligatoria l'installazione di sistemi di misurazione intelligente dell'energia consumata, conformemente a quanto previsto all'articolo 9 del decreto legislativo 4 luglio 2014, n.102 e s.m.i.
- 6.10 Nel caso di impianti termici al servizio di più unità immobiliari è obbligatoria l'installazione di un sistema di contabilizzazione del calore, del freddo e dell'acqua calda sanitaria conformemente a quanto previsto dall'art.9 del decreto legislativo 4 luglio 2014, n. 102 e s.m.i.
- 6.11 Al fine di ottimizzare l'uso dell'energia negli edifici, per gli edifici a uso non residenziale è reso obbligatorio un livello minimo di automazione per il controllo, la regolazione e la gestione delle tecnologie dell'edificio e degli impianti termici (BACS), corrispondente alla Classe B, come definita nella Tabella 1 della norma UNI EN 15232 e successive modifiche o norma equivalente.
- 6.12 Nel caso di installazione di un impianto termico alimentato a biomassa in un edificio di nuova costruzione o soggetto a ristrutturazione di primo livello, occorre procedere al calcolo dell'efficienza globale media stagionale di cui al punto 8.6 lettera a); le disposizioni di cui al punto 8.6 lettere b), c) e d) si applicano solo qualora tecnicamente possibili in relazione alla tipologia di impianto a biomassa.

Requisiti

6.13 In caso di nuova costruzione e di ristrutturazione importante di primo livello, i requisiti sono determinati con l'utilizzo dell'edificio di riferimento.

6.14 A decorrere dal 1° gennaio 2016 gli edifici di nuova costruzione e gli edifici esistenti sottoposti a ristrutturazioni importanti di primo livello di tutte le destinazioni d'uso dovranno essere edifici a energia quasi zero; per i suddetti edifici in sede progettuale si procede alla:

- a. determinazione dei parametri, degli indici di prestazione energetica, espressi in kWh/m²anno, e delle efficienze, calcolati nel rispetto delle disposizioni e dei metodi di calcolo di cui al punto 4.2, conformemente al seguente elenco:

H'_T [W/ m ² K]	coefficiente medio globale di scambio termico per trasmissione per unità di superficie disperdente;
$A_{sol,est}/ A_{sup\ utile}$ [-]	area solare equivalente estiva per unità di superficie utile;
$EP_{H,nd}$ [kWh/m ²]	indice di prestazione termica utile per climatizzazione invernale;
η_H [-]	efficienza media stagionale dell'impianto di climatizzazione invernale;
EP_H [kWh/m ²]	indice di prestazione energetica per la climatizzazione invernale. Si esprime in energia primaria non rinnovabile (indice "nren") o totale (indice "tot")
$EP_{W,nd}$ [kWh/m ²]	indice di prestazione termica utile per la produzione di acqua calda sanitaria;
η_w [-]	efficienza media stagionale dell'impianto di produzione dell'acqua calda sanitaria;
EP_w [kWh/m ²]	indice di prestazione energetica per la produzione dell'acqua calda sanitaria. Può essere espresso in energia primaria non rinnovabile (indice "nren") o totale (indice "tot");
EP_v [kWh/m ²]	indice di prestazione energetica per la ventilazione. Si esprime in energia primaria non rinnovabile (indice "nren") o totale (indice "tot");
$EP_{C,nd}$ [kWh/m ²]	indice di prestazione termica utile per la climatizzazione estiva;

η_c [-]	efficienza media stagionale dell'impianto di climatizzazione estiva (compreso l'eventuale controllo dell'umidità);
EP_c [kWh/m ²]	indice di prestazione energetica per la climatizzazione estiva (compreso l'eventuale controllo dell'umidità). Si esprime in energia primaria non rinnovabile (indice "nren") o totale (indice "tot");
EP_L [kWh/m ²]	indice di prestazione energetica per l'illuminazione artificiale. Questo indice non si calcola per la categoria E.1, fatta eccezione per collegi, conventi, case di pena, caserme nonché per la categoria E.1(3). Si esprime in energia primaria non rinnovabile (indice "nren") o totale (indice "tot")
EP_T [kWh/m ²]	indice di prestazione energetica del servizio per il trasporto di persone e cose (impianti ascensori, marciapiedi e scale mobili). Questo indice non si calcola per la categoria E.1, fatta eccezione per collegi, conventi, case di pena, caserme nonché per la categoria E.1(3);
$EP_{gl} = EP_H + EP_W + EP_V + EP_C + EP_L + EP_T$ [kWh/m ²]	indice di prestazione energetica globale dell'edificio, espresso in energia primaria. Questo indice può essere espresso in energia primaria totale ($EP_{gl,tot}$) e in energia primaria non rinnovabile ($EP_{gl,nren}$);

Tabella 1 - Efficienze, parametri e indici di prestazione energetica

- b. verifica del rispetto delle seguenti condizioni con riferimento ai parametri, indici ed efficienze definiti alla precedente lettera a):
- i. il parametro H_T risulti inferiore al pertinente valore limite riportato nella Tabella 10 dell'Allegato B;
 - ii. il parametro $A_{sol,est}/A_{sup\ utile}$, determinato in base a quanto previsto al paragrafo 2.2 dell'Allegato B, risulti inferiore al corrispondente valore limite riportato nella Tabella 11 del medesimo Allegato B, rispettivamente per gli edifici della categoria E.1, fatta eccezione per collegi, conventi, case di pena, caserme nonché per la categoria E.1(3), e per gli edifici di tutte le altre categorie;
 - iii. gli indici $EP_{H,nd}$, $EP_{C,nd}$ e $EP_{gl,tot}$ risultino inferiori ai valori dei corrispondenti indici limite calcolati per l'edificio di riferimento ($EP_{H,nd,limite}$, $EP_{C,nd,limite}$ e $EP_{gl,tot,limite}$) per il quale i parametri energetici, le caratteristiche termiche e impiantistiche sono definiti dalle pertinenti tabelle del Capitolo 1 dell'Allegato B;
 - iv. Le efficienze η_H , η_W e η_C , risultino superiori ai valori delle corrispondenti efficienze indicate per l'edificio di riferimento ($\eta_{H,limite}$, $\eta_{W,limite}$, e $\eta_{C,limite}$), per il quale i parametri energetici e le caratteristiche termiche sono definiti alle tabelle del Capitolo 1 dell'Allegato B;
- c. verifica del rispetto degli obblighi di integrazione delle fonti rinnovabili previsti all'Allegato 3, del decreto legislativo 3 marzo 2011, n. 28, ossia:
- i. copertura, tramite il ricorso ad energia prodotta da impianti alimentati da fonti rinnovabili, del 50% del fabbisogno di energia primaria per l'acqua calda sanitaria;

- ii. copertura, tramite il ricorso ad energia prodotta da impianti alimentati da fonti rinnovabili, del 50% della somma dei fabbisogni di energia primaria per l'acqua calda sanitaria, la climatizzazione invernale e la climatizzazione estiva;
- iii. installazione, sopra o all'interno o nelle relative pertinenze dell'edificio, di impianti alimentati da fonti rinnovabili di potenza elettrica, misurata in kW, calcolata secondo la formula:

$$P = \frac{1}{K} \cdot S$$

Dove S è la superficie in pianta dell'edificio al livello del terreno, misurata in m², e K è un coefficiente (m²/kW) avente valore pari a 50;

Per superficie in pianta al livello del terreno si intende la proiezione al suolo della copertura dell'edificio (così come visto da foto aerea), esclusi balconi, qualora non coperti ed escludendo le pertinenze (su cui però possono essere installati gli impianti).

La quota da fonti rinnovabili deve essere determinata:

- per intero edificio qualora i servizi energetici siano soddisfatti esclusivamente da impianti a servizio di tutte le unità immobiliari;
- per singola unità immobiliare qualora i servizi energetici siano soddisfatti solo o anche da impianti a servizio, in maniera esclusiva, di singole unità immobiliari.

La determinazione dei requisiti di cui al punto iii (potenza elettrica) è invece da applicare all'intero edificio.

Ai fini della ripartizione degli obblighi di integrazione delle FER (quota termica ed elettrica) tra le unità immobiliari si utilizzano i millesimi di proprietà.

6.15 Ai fini della verifica che l'indice EP_{gl,tot} sia inferiore all'indice EP_{gl,tot,limite} di cui al punto iii della precedente lettera b), il progettista determina i predetti indici di prestazione con l'utilizzo dei pertinenti fattori di conversione in energia primaria totale.

6.16 Ai fini della verifica del rispetto di cui al punto 6.14 lettera c) si considera quanto segue:

- i. gli obblighi di cui alla lettera c) non possono essere assolti tramite impianti da fonti rinnovabili che producano esclusivamente energia elettrica la quale alimenti, a sua volta, dispositivi o impianti per la produzione di acqua calda sanitaria, la climatizzazione invernale e la climatizzazione estiva tramite effetto Joule;
- ii. in caso di utilizzo di pannelli solari termici e fotovoltaici disposti sui tetti degli edifici, i predetti componenti devono essere aderenti o integrati nei tetti medesimi, con la stessa inclinazione e lo stesso orientamento della falda;
- iii. gli obblighi di cui ai punti 6.14, lettera c) i e lettera c) ii non si applicano qualora l'edificio sia allacciato ad una rete di teleriscaldamento che ne copra l'intero fabbisogno di calore per la climatizzazione invernale e la fornitura di acqua calda sanitaria; l'edificio resta soggetto all'obbligo di cui al punto 6.14, lettera c) iii;
- iv. gli obblighi di cui al punto 6.14, lettera c) sono incrementati del 10% per gli edifici pubblici;
- v. l'impossibilità tecnica di ottemperare, in tutto o in parte, agli obblighi di integrazione di cui al punto 6.14, lettera c) deve essere evidenziata dal progettista nella relazione tecnica di cui al punto 4.8 e dettagliata esaminando la non fattibilità di tutte le diverse opzioni tecnologiche disponibili;
- vi. nei casi di cui alla lettera v precedente, è fatto obbligo di ottenere un indice di prestazione energetica globale totale dell'edificio, EP_{gl,tot}, che risulti inferiore al

valore limite calcolato con l'utilizzo dell'edificio di riferimento, $EP_{gl, tot\ limite}$, nel rispetto della seguente formula:

$$EP_{gl,tot} \leq EP_{gl,tot\ limite} \left[\frac{1}{2} + \frac{\frac{\%_{effettiva}}{\%_{obbligo}} + \frac{P_{effettiva}}{P_{obbligo}}}{4} \right]$$

Dove:

- $\%_{obbligo}$ è il valore della percentuale della somma dei fabbisogni di energia primaria previsti per l'acqua calda sanitaria, la climatizzazione invernale e la climatizzazione estiva che deve essere coperta, ai sensi del punto 6.14 lettera c), tramite fonti rinnovabili, equivalente al 50 %;
 - $\%_{effettiva}$ è il valore della percentuale effettivamente raggiunta;
 - $P_{obbligo}$ è il valore della potenza elettrica degli impianti alimentati da fonti rinnovabili che devono essere obbligatoriamente installati ai sensi del punto 6.14 lettera c);
 - $P_{effettiva}$ è il valore della potenza elettrica degli impianti alimentati da fonti rinnovabili effettivamente installati sopra o all'interno o nelle relative pertinenze dell'edificio;
- vii. nelle zone A definite dal Decreto del Ministero dei Lavori Pubblici 2 aprile 1968 n.1444, i requisiti previsti al punto 6.14 lettera c) sono ridotti del 50%;
- viii. Ai fini delle verifiche di cui ai punti 6.14, lettera c) i) e lettera c) ii), la quantità di energia estratta dalle pompe di calore è calcolata secondo quanto riportato all'allegato 1 del D.Lgs 28/2011, ossia:
- $$Q_{gn,amb} = Q_{gn,out} (1-1/SPF)$$

Dove:

$Q_{gn,out}$ = quantità di energia termica prodotta dalla pompa di calore
 SPF= fattore di rendimento medio stagionale

Il fattore di rendimento medio stagionale (SPF) è il rapporto tra la prestazione media stagionale della pompa di calore e il rendimento η ; tale rendimento η assume valore pari a 1 per pompe di calore elettriche e pari a 0,46 per pompe di calore a gas.

Sono altresì soggetti agli obblighi di integrazione delle Fonti Energetiche Rinnovabili previsti dall'Allegato 3 al Decreto Legislativo 2 marzo 2011, n.28 gli "edifici sottoposti a ristrutturazione rilevante" come definiti dall'art.2 del predetto decreto anche se non ricompresi nella definizione di ristrutturazione importante di primo livello ai sensi del presente decreto regionale.

- 6.17 In caso di impossibilità tecnica ad ottemperare, in tutto o in parte, a quanto previsto dall'Allegato 3, del decreto legislativo 3 marzo 2011, n. 28, l'obbligo di copertura del fabbisogno energetico da fonti rinnovabili e di installazione della potenza elettrica rinnovabile può essere ottemperato, in tutto o in parte, anche presso un altro edificio, pubblico o privato, situato in Lombardia, dotato di caratteristiche idonee all'installazione dell'impianto previsto e previo consenso del suo legittimo proprietario o dell'avente titolo. I dati relativi alle caratteristiche tecniche e alla potenza all'impianto e all'edificio su cui viene installato (edificio ospitante) devono essere indicati nella relazione tecnica di cui al punto 4.1. Il contributo energetico derivante dagli impianti installati presso un edificio diverso da quello soggetto all'obbligo non viene considerato al fine di determinare

l'indice di prestazione energetica e la classe energetica indicati nell'attestato di prestazione energetica dell'edificio obbligato e rimane a beneficio dell'edificio ospitante.

- 6.18 L'installazione dei suddetti impianti, finalizzati alla produzione di energia termica o elettrica, è subordinata al rispetto di tutte le procedure autorizzative, qualora previste, per ciascuna tipologia di impianto e luogo di installazione, tenendo presente che, ai fini di quanto previsto al punto 6.17, i pannelli solari termici o fotovoltaici non potranno essere installati su aree agricole o comunque su aree destinate a verde pubblico o privato.
- 6.19 Al fine di consentire il controllo da parte del Comune sull'effettivo adempimento dell'obbligo di cui all'allegato 3 del d.lgs. 28/2011 e da parte di Infrastrutture Lombarde ovvero da parte della società regionale a cui compete la gestione del sistema per la certificazione energetica degli edifici in relazione alla conformità dell'APE, nel campo "Informazioni sul miglioramento della prestazione energetica" dell'Attestato di Prestazione Energetica deve essere obbligatoriamente indicato il tipo e le caratteristiche degli impianti installati nonché i riferimenti catastali dell'immobile "ospitante", sulla base di apposite specifiche di formulazione fornite tramite il portale CENED.
- 6.20 Il contributo da FER derivante dai casi di cui al punto 6.17 non potrà essere considerato per l'assolvimento degli obblighi di integrazione delle FER di cui all'allegato 3 del d.lgs. 28/2011 relativi ai successivi interventi edilizi presso l'edificio ospitante. La relazione tecnica relativa ai nuovi interventi, dovrà dimostrare che l'obbligo di copertura del fabbisogno energetico da fonti rinnovabili viene raggiunto al netto della produzione energetica derivante dall'impianto ospitato. Nell'ambito del controllo di cui all'art. 131 del DPR 380/2001, il Comune verifica l'effettivo rispetto di quanto previsto per l'installazione degli impianti alimentati da fonti rinnovabili, in modo da assicurare che gli impianti installati non siano già destinati ad assolvere l'obbligo ricadente su un altro edificio.
- 6.21 Secondo quanto previsto dalla DGR 7095/2017 è vietato il ricorso alla fonte rinnovabile derivata dalla combustione delle biomasse legnose per assicurare il raggiungimento dei valori di cui all'allegato 3 del d.lgs. 28/2011 su tutto il territorio regionale, ad eccezione della zona classificata come C2, ai sensi della DGR 2605/2011.
- 6.22 Il progettista, al fine di limitare i fabbisogni energetici per la climatizzazione estiva e di contenere la temperatura interna degli ambienti:
- a. valuta puntualmente e documenta l'efficacia dei sistemi schermanti delle superfici vetrate, esterni o interni, tali da ridurre l'apporto di calore per irraggiamento solare;
 - b. esegue, a eccezione degli edifici classificati nelle categorie E.6 ed E.8, in tutte le zone climatiche a esclusione della F, per le località nelle quali il valore medio mensile dell'irradianza sul piano orizzontale, nel mese di massima insolazione estiva, $I_{m,s}$, sia maggiore o uguale a 290 W/m^2 :
 - i. almeno una delle seguenti verifiche, relativamente a tutte le pareti verticali opache con l'eccezione di quelle comprese nel quadrante nord-ovest / nord / nord-est:
 - che il valore della massa superficiale M_s sia superiore a 230 kg/m^2 ;
 - che il valore del modulo della trasmittanza termica periodica Y_{IE} sia inferiore a $0,10 \text{ W/m}^2 \text{ K}$;
 - ii. la verifica, relativamente a tutte le pareti opache orizzontali e inclinate, che il valore del modulo della trasmittanza termica periodica Y_{IE} sia inferiore a $0,18 \text{ W/m}^2 \text{ K}$.
 - c. qualora ritenga di raggiungere i medesimi effetti positivi che si ottengono con il rispetto dei valori di massa superficiale o trasmittanza termica periodica delle pareti opache di cui alla lettera b), con l'utilizzo di tecniche e materiali, anche innovativi, ovvero coperture a verde, che permettano di contenere le oscillazioni della temperatura degli ambienti in funzione dell'andamento dell'irraggiamento solare, produce adeguata documentazione e

certificazione delle tecnologie e dei materiali che ne attesti l'equivalenza con le citate disposizioni.

- 6.23 A eccezione della categoria E.8, nel caso di nuova costruzione e ristrutturazione importante di primo livello di edifici esistenti, nonché in caso di realizzazione di pareti interne per la separazione delle unità immobiliari, il valore della trasmittanza (U) delle strutture edilizie di separazione tra edifici o unità immobiliari climatizzati appartenenti allo stesso fabbricato e confinanti tra loro, fatto salvo il rispetto del decreto del Presidente del Consiglio dei Ministri 5 dicembre 1997, pubblicato nella Gazzetta Ufficiale n. 297 del 22 dicembre 1997 e successive modificazioni, recante determinazione dei requisiti acustici passivi degli edifici, deve essere inferiore o uguale a $0,8 \text{ W/m}^2\text{K}$, nel caso di strutture divisorie verticali, orizzontali e inclinate. Il medesimo limite deve essere rispettato per tutte le strutture opache, verticali, orizzontali e inclinate, che delimitano verso l'ambiente esterno gli ambienti non dotati di impianto di climatizzazione, anche aerati tramite aperture permanenti, purché di volume definito, adiacenti agli ambienti climatizzati.
- 6.24 Gli indici di prestazione e i parametri di cui al presente punto 6, ove ne sia previsto il calcolo, sono determinati con i medesimi metodi di calcolo sia per l'edificio oggetto della verifica progettuale che per l'edificio di riferimento.
- 6.25 Le verifiche di cui al punto 6.14 lettera b) i e ii devono essere effettuate con riferimento alla singola unità immobiliare

Edifici a energia quasi zero

- 6.26 Sono "edifici a energia quasi zero" tutti gli edifici, siano essi di nuova costruzione o esistenti, per cui siano contemporaneamente rispettati:
- tutti i requisiti previsti dalla lettera b) del punto 6.14;
 - gli obblighi di integrazione delle fonti rinnovabili di cui alla lettera c) del punto 6.14.

7. REQUISITI E PRESCRIZIONI SPECIFICI PER GLI EDIFICI SOGGETTI A RISTRUTTURAZIONI IMPORTANTI DI SECONDO LIVELLO

- 7.1 Le disposizioni del presente punto 7 si applicano agli edifici esistenti sottoposti a ristrutturazioni importanti di secondo livello appartenenti a tutte le categorie definite in base alla destinazione d'uso, fatte salve le eccezioni espressamente indicate.
- 7.2 Per gli interventi sugli edifici esistenti compresi nel campo di applicazione di cui al punto 7.1, per la porzione di involucro dell'edificio interessata dai lavori di ristrutturazione il progettista verifica:
- il rispetto dei requisiti e delle prescrizioni di cui al successivo punto 8;
 - che il coefficiente globale di scambio termico per trasmissione per unità di superficie disperdente, H'_T , determinato come previsto al punto 5.1 lettera b) risulti inferiore al pertinente valore limite riportato alla Tabella 10, dell'Allegato B, per tutte le categorie di edifici.

8. REQUISITI E PRESCRIZIONI SPECIFICI PER GLI EDIFICI SOTTOPOSTI A RIQUALIFICAZIONE ENERGETICA

- 8.1 Le disposizioni di cui al presente punto 8 si applicano agli edifici esistenti sottoposti a riqualificazione energetica appartenenti alle categorie definite in base alla destinazione d'uso, fatte salve le eccezioni espressamente indicate.

Requisiti e prescrizioni per gli interventi sull'involucro

8.2 Per gli interventi sugli edifici esistenti sottoposti a riqualificazione energetica si applicano i requisiti e le prescrizioni seguenti, fatte salve le specifiche eccezioni puntualmente indicate:

- a) Il valore della trasmittanza termica (U) per le strutture opache verticali delimitanti il volume climatizzato verso l'esterno e verso locali non climatizzati, deve essere inferiore o uguale a quello riportato nella Tabella 12 dell'Allegato B.
- b) Il valore della trasmittanza termica (U) per le strutture opache orizzontali o inclinate, delimitanti il volume climatizzato verso l'esterno e verso locali non climatizzati, deve essere inferiore o uguale a quello riportato, in funzione della fascia climatica di riferimento, nelle seguenti tabelle dell'Allegato B:
 - nella Tabella 13 se si tratta di strutture di copertura;
 - nella Tabella 14, se si tratta di strutture di pavimento.
- c) Il valore massimo della trasmittanza (U) delle chiusure tecniche trasparenti e opache, apribili e assimilabili, delimitanti il volume climatizzato verso l'esterno, ovvero verso ambienti non dotati di impianto di climatizzazione, comprensive degli infissi e non tenendo conto della componente oscurante, deve essere inferiore o uguale a quello riportato nella Tabella 15 dell'Allegato B, in funzione della fascia climatica di riferimento.
- d) Per le chiusure tecniche trasparenti di cui alla lettera c), delimitanti il volume climatizzato verso l'esterno con orientamento da Est a Ovest, passando per Sud, nonché per quelle orizzontali, il valore del fattore di trasmissione solare totale (g_{gl+sh}) della componente finestrata, deve essere inferiore o uguale a quello riportato nella Tabella 16 dell'Allegato B.

La verifica del fattore di trasmissione solare totale (g_{gl+sh}) di cui alla lettera d) può essere omessa per le chiusure tecniche trasparenti che risultino non esposte alla radiazione solare diretta.

In caso di sostituzione delle chiusure tecniche trasparenti il requisito sul fattore di trasmissione solare totale (g_{gl+sh}) può essere inteso come limite sul parametro trasmittanza energetica solare totale g_t (sinonimo g_{tot}) e calcolato ai sensi delle norme tecniche europee di riferimento (UNI EN 13363-1 oppure UNI EN 13363-2, UNI EN 14501). Ai fini del soddisfacimento del requisito sul valore del fattore di trasmissione solare totale della componente finestrata, nel calcolo è possibile tener conto di qualsiasi tipologia di schermatura, cioè anche dell'eventuale contributo delle chiusure oscuranti oltre che delle schermature mobili. Il requisito può essere verificato anche in assenza di schermature, attraverso le sole caratteristiche della componente finestrata.

Nel caso di intervento di mera sostituzione dei serramenti la relazione tecnica di cui al punto 4.8 può essere compilata in modo parziale e limitarsi a dichiarare:

- La permeabilità all'aria e la trasmittanza termica dei serramenti di nuova fornitura;
- Il soddisfacimento della verifica della trasmittanza dei serramenti di nuova fornitura;
- La trasmittanza dei serramenti esistenti oggetto di sostituzione;
- Il soddisfacimento della verifica del valore del fattore di trasmissione solare totale.

Nel caso di intervento di mera sostituzione dei serramenti, in presenza di chiusure oscuranti o di tipologie di superfici trasparenti per le quali risulti soddisfatta la verifica del valore del fattore di trasmissione solare totale, la relazione tecnica di cui al punto 4.8 può essere sostituita da dichiarazione dell'impresa esecutrice attestante la trasmittanza dei serramenti esistenti sostituiti e dalla documentazione attestante la marcatura CE (cogente secondo Regolamento UE 305/2011) sui serramenti di nuova fornitura redatta dal Fabbricante. Tale documentazione dovrà obbligatoriamente riportare la trasmittanza termica, la permeabilità all'aria e il valore del fattore di trasmissione solare totale. In presenza di chiusure oscuranti il valore del fattore di

trasmissione solare totale può non essere riportato in quanto si considera automaticamente soddisfatta la verifica dei valori limite.

- 8.3 In caso di interventi di riqualificazione energetica dell'involucro opaco che prevedano l'isolamento termico dall'interno o l'isolamento termico in intercapedine, indipendentemente dall'entità della superficie coinvolta, i valori delle trasmittanze riportati nell'Allegato B, alle tabelle 12, 13, 14, sono incrementati del 30%. Tale incremento va ad aggiungersi, se del caso, alla correzione prevista al par 3.1, punto 3 dell'Allegato B.
- 8.4 Per gli edifici dotati di impianto termico non a servizio di singola unità immobiliare in caso di riqualificazione energetica dell'involucro edilizio, coibentazioni delle pareti o installazione di nuove chiusure tecniche trasparenti, apribili e assimilabili, delimitanti il volume climatizzato verso l'esterno, ovvero verso ambienti non dotati di impianto di climatizzazione, al rispetto dei requisiti di cui alle lettere da a) a d) del punto 8.2, si aggiunge l'obbligo di installazione di valvole termostatiche, ovvero di altro sistema di termoregolazione per singolo ambiente o singola unità immobiliare, assistita da compensazione climatica del generatore, quest'ultima può essere omessa ove la tecnologia impiantistica preveda sistemi di controllo equivalenti o di maggiore efficienza o qualora non sia tecnicamente realizzabile.

Requisiti e prescrizioni per la riqualificazione degli impianti tecnici

8.5 Nel caso di ristrutturazione o di nuova installazione di impianti termici di potenza termica nominale del generatore maggiore o uguale a 100 kW, ivi compreso il distacco dall'impianto centralizzato anche di un solo utente/condomino, deve essere realizzata una diagnosi energetica dell'edificio e dell'impianto che metta a confronto le diverse soluzioni impiantistiche compatibili e la loro efficacia sotto il profilo dei costi complessivi (investimento, esercizio e manutenzione). Tale diagnosi deve essere conservata unitamente al libretto dell'impianto termico.

La soluzione progettuale prescelta deve essere motivata nella relazione tecnica di cui al punto 4.8, sulla base dei risultati della diagnosi. La diagnosi energetica deve considerare, in modo vincolante ma non esaustivo, almeno le seguenti opzioni:

- a) impianto centralizzato dotato di caldaia a condensazione con contabilizzazione e termoregolazione del calore per singola unità immobiliare;
- b) impianto centralizzato dotato di pompa di calore elettrica o a gas con contabilizzazione e termoregolazione del calore per singola unità immobiliare;
- c) le possibili integrazioni dei suddetti impianti con impianti solari termici;
- d) impianto centralizzato di cogenerazione;
- e) stazione di teleriscaldamento collegata a una rete efficiente come definita al decreto legislativo n. 102 del 2014;
- f) per gli edifici non residenziali, l'installazione di un sistema di gestione automatica degli edifici e degli impianti conforme al livello B della norma EN15232.

Per la fattispecie di cui al presente punto non è richiesta la redazione dell'APE.

Impianti di climatizzazione invernale

8.6 Fermo restando il rispetto dei requisiti minimi definiti dai regolamenti comunitari emanati ai sensi della direttive 2009/125/CE e 2010/30/UE, nel caso di nuova installazione di impianti termici di

climatizzazione invernale in edifici esistenti, o ristrutturazione dei medesimi impianti o di sostituzione dei generatori di calore, compresi gli impianti a sistemi ibridi, si applica quanto previsto di seguito:

- a) calcolo dell'efficienza globale media stagionale dell'impianto termico di climatizzazione invernale e verifica che la stessa risulti superiore al valore limite calcolato utilizzando i valori delle efficienze fornite nell'Allegato B per l'edificio di riferimento;
- b) installazione di sistemi di regolazione per singolo ambiente o per singola unità immobiliare, assistita da compensazione climatica; tale prescrizione, ai sensi dell'art.9 della Legge regionale 11 dicembre 2006 - n. 24 e s.m.i. vale anche per gli edifici esistenti;
- c) nel caso degli impianti a servizio di più unità immobiliari, installazione di un sistema di contabilizzazione diretta o indiretta del calore che permetta la ripartizione dei consumi per singola unità immobiliare; tale prescrizione, ai sensi dell'art.9 della Legge regionale 11 dicembre 2006 - n. 24 e s.m.i. vale anche per gli edifici esistenti;
- d) nel caso di sostituzione di generatori di calore, si intendono rispettate tutte le disposizioni vigenti in tema di uso razionale dell'energia, incluse quelle di cui alla lettera a), qualora coesistano le seguenti condizioni:
 - i. i nuovi generatori di calore a combustibile gassoso o liquido abbiano un rendimento termico utile nominale non inferiore a quello indicato al paragrafo 3.3, punto 1, dell'Allegato B;
 - ii. le nuove pompe di calore elettriche o a gas abbiano un coefficiente di prestazione (COP oppure GUE) non inferiore ai valori riportati al paragrafo 3.3, punto 3, dell'Allegato B;
 - iii. nel caso di installazioni di generatori con potenza nominale del focolare maggiore del valore preesistente di oltre il 10%, l'aumento di potenza sia motivato con la verifica dimensionale dell'impianto di climatizzazione invernale condotto secondo la norma UNI EN 12831;
 - iv. nel caso di installazione di generatori di calore in impianti a servizio di più unità immobiliari siano presenti un sistema di regolazione per singolo ambiente o per singola unità immobiliare, assistita da compensazione climatica, e un sistema di contabilizzazione diretta o indiretta del calore che permetta la ripartizione dei consumi per singola unità immobiliare.

8.7 L'installazione in un edificio esistente, ad integrazione dell'impianto termico esistente e in assenza di interventi sui sottosistemi impiantistici preesistenti, di apparecchi termici alimentati a biomassa solida che abbiano, singolarmente o nel loro complesso, una potenza nominale del focolare inferiore a 5 kW, non è soggetta al rispetto dei requisiti e delle disposizioni di cui al presente punto.

Impianti di climatizzazione estiva

8.8 Fermo restando il rispetto dei requisiti minimi definiti dai regolamenti comunitari emanati ai sensi della direttive 2009/125/CE e 2010/30/UE, nel caso di nuova installazione di impianti termici di climatizzazione estiva in edifici esistenti, o ristrutturazione dei medesimi impianti o di sostituzione delle macchine frigorifere dei generatori, si applica quanto previsto di seguito:

- a) calcolo dell'efficienza globale media stagionale dell'impianto di climatizzazione estiva e verifica che la stessa risulti superiore al valore limite calcolato utilizzando i valori delle efficienze fornite in Allegato B per l'edificio di riferimento;
- b) installazione di sistemi di regolazione per singolo ambiente e di sistemi di contabilizzazione diretta o indiretta del calore che permetta la ripartizione dei consumi per singola unità immobiliare; eventuali casi di impossibilità tecnica alla installazione dei suddetti sistemi ai sensi del punto 10.2 e 10.3 della Delibera emanata ai sensi dell'art.9 della Legge regionale 11 dicembre

2006 - n. 24 e s.m.i. possono riguardare esclusivamente la ristrutturazione dell'impianto termico o la sostituzione del generatore di calore;

- c) nel caso di sostituzione di macchine frigorifere, si intendono rispettate tutte le disposizioni vigenti in tema di uso razionale dell'energia, incluse quelle di cui alla lettera a), qualora coesistano le seguenti condizioni:
- i. le nuove macchine frigorifere elettriche o a gas, con potenza utile nominale maggiore di 12 kW, abbiano un indice di efficienza energetica non inferiore ai valori riportati al paragrafo 3.3, comma 3, dell'Allegato B;
 - ii. nel caso di installazione di macchine frigorifere a servizio di più unità immobiliari, o di edifici adibiti a uso non residenziale siano presenti un sistema di regolazione per singolo ambiente o per singola unità immobiliare, e un sistema di contabilizzazione diretta o indiretta del calore che permetta la ripartizione dei consumi per singola unità immobiliare.

Impianti tecnologici idrico sanitari

8.9 Fermo restando il rispetto dei requisiti minimi definiti dai regolamenti comunitari emanati ai sensi della direttive 2009/125/CE e 2010/30/UE, nel caso di nuova installazione di impianti tecnologici idrico-sanitari destinati alla produzione di acqua calda sanitaria, in edifici esistenti, o ristrutturazione dei medesimi impianti, si procede al calcolo dell'efficienza globale media stagionale dell'impianto tecnologico idrico-sanitario e alla verifica che la stessa risulti superiore al valore limite calcolato utilizzando i valori delle efficienze fornite all'Allegato B per l'edificio di riferimento. Nel caso di sostituzione di generatori di calore destinati alla produzione dell'acqua calda sanitaria negli impianti esistenti, devono essere rispettati i requisiti minimi definiti al punto 8.6, lettera d), per la corrispondente tipologia impiantistica. Fermo restando il rispetto dei requisiti minimi definiti dai regolamenti comunitari suddetti, le precedenti indicazioni non si applicano nel caso di installazione o sostituzione di scaldacqua unifamiliari. In caso di sostituzione di generatori di calore destinati alla sola produzione di acqua calda sanitaria, i requisiti si intendono rispettati se tali prodotti risultano conformi ai requisiti minimi previsti dal Regolamento Europeo 814/2013.

Impianti di illuminazione

8.10 Per tutte le categorie di edifici, con l'esclusione della categoria E.1, fatta eccezione per collegi, conventi, case di pena, caserme nonché per la categoria E.1(3), in caso di sostituzione di singoli apparecchi di illuminazione, i nuovi apparecchi devono rispettare i requisiti minimi definiti dai regolamenti comunitari emanati ai sensi della direttive 2009/125/CE e 2010/30/UE. I nuovi apparecchi devono avere almeno le stesse caratteristiche tecnico funzionali di quelli sostituiti e permettere il rispetto dei requisiti normativi d'impianto previsti dalle norme UNI e CEI vigenti. Tali disposizioni sono valide anche nel caso in cui tali apparecchi siano installati in un edificio di nuova costruzione o soggetto a ristrutturazione importante di primo o di secondo livello.

Impianti di ventilazione

8.11 In caso di nuova installazione, sostituzione o riqualificazione di impianti di ventilazione, i nuovi apparecchi devono rispettare i requisiti minimi definiti dai regolamenti comunitari emanati ai sensi della direttive 2009/125/CE e 2010/30/UE. I nuovi apparecchi devono avere almeno le stesse caratteristiche tecnico funzionali di quelli sostituiti e permettere il rispetto dei requisiti normativi d'impianto previsti dalle norme UNI e CEI vigenti.

9. REQUISITI E PRESCRIZIONI SPECIFICI PER GLI AMPLIAMENTI VOLUMETRICI E IL RECUPERO DEI VOLUMI ESISTENTI

9.1 Le disposizioni del presente punto si applicano agli edifici esistenti sottoposti ad ampliamento volumetrico e recupero di volume esistente appartenenti a tutte le categorie definite in base alla destinazione d'uso, fatte salve le eccezioni espressamente indicate.

9.2 Nel caso di ampliamento volumetrico sempre che la nuova porzione abbia un volume lordo climatizzato superiore al 15% di quello esistente (riferito all'intero edificio costituito dall'unione di tutte le unità immobiliari che lo compongono) o comunque superiore a 500 m³, qualora la nuova porzione sia servita mediante la sola estensione dei sistemi tecnici preesistenti relativi alla climatizzazione invernale e/o estiva occorre procedere, per la nuova porzione di edificio, alle seguenti verifiche:

- a) il parametro H'_T risulti inferiore al pertinente valore limite riportato nella Tabella 10 dell'Allegato B;
- b) il parametro $A_{sol,est}/A_{sup\ utile}$, determinato in base a quanto previsto al paragrafo 2.2 dell'Allegato B, risulti inferiore al corrispondente valore limite riportato nella Tabella 11 del medesimo Allegato B, rispettivamente per gli edifici della categoria E.1, fatta eccezione per collegi, conventi, case di pena, caserme nonché per la categoria E.1(3), e per gli edifici di tutte le altre categorie;
- c) tutte le verifiche pertinenti di cui al paragrafo 5.

9.3 Nel caso di ampliamento volumetrico sempre che la nuova porzione abbia un volume lordo climatizzato superiore al 15% di quello esistente (riferito all'intero edificio costituito dall'unione di tutte le unità immobiliari che lo compongono) o comunque superiore a 500 m³, qualora la nuova porzione sia climatizzata mediante nuova installazione anche solo di un sistema tecnico dedicato alla climatizzazione invernale e/o estiva, occorre procedere, per la nuova porzione di edificio, alle seguenti verifiche:

- a) il parametro H'_T risulti inferiore al pertinente valore limite riportato nella Tabella 10 dell'Allegato B;
- b) il parametro $A_{sol,est}/A_{sup\ utile}$, determinato in base a quanto previsto al paragrafo 2.2 dell'Allegato B, risulti inferiore al corrispondente valore limite riportato nella Tabella 11 del medesimo Allegato B, rispettivamente per gli edifici della categoria E.1, fatta eccezione per collegi, conventi, case di pena, caserme nonché per la categoria E.1(3), e per gli edifici di tutte le altre categorie;
- c) tutte le verifiche pertinenti di cui al paragrafo 5;
- d) gli indici $EP_{H,nd}$, $EP_{C,nd}$ e $EP_{gl,tot}$ risultino inferiori ai valori dei corrispondenti indici limite calcolati per l'edificio di riferimento ($EP_{H,nd,limite}$, $EP_{C,nd,limite}$ e $EP_{gl,tot,limite}$) per il quale i parametri energetici, le caratteristiche termiche e impiantistiche sono definiti dalle pertinenti tabelle del Capitolo 1 dell'Allegato B;
- e) le efficienze η_H , η_W e η_C risultino superiori ai valori delle corrispondenti efficienze indicate per l'edificio di riferimento ($\eta_{H,limite}$, $\eta_{W,limite}$, e $\eta_{C,limite}$), per il quale i parametri energetici e le caratteristiche termiche sono definiti alle tabelle del Capitolo 1 dell'Allegato B;
- f) verifica del rispetto degli obblighi di integrazione delle fonti rinnovabili previsti all'Allegato 3, del decreto legislativo 3 marzo 2011, n. 28, come previsto al punto 6.14 lettera c) con riferimento ai fabbisogni e alla potenza elettrica della nuova porzione.

9.4 Nel caso di recupero di un volume esistente precedentemente non climatizzato, qualora questo sia servito mediante la sola estensione di sistemi tecnici preesistenti relativi alla climatizzazione invernale e/o estiva occorre procedere, per il volume recuperato, alle seguenti verifiche:

- a) il parametro H'_T risulti inferiore al pertinente valore limite riportato nella Tabella 10 dell'Allegato B;

- b) il parametro $A_{sol,est}/A_{sup\ utile}$, determinato in base a quanto previsto al paragrafo 2.2 dell'Allegato B, risulti inferiore al corrispondente valore limite riportato nella Tabella 11 del medesimo Allegato B, rispettivamente per gli edifici della categoria E.1, fatta eccezione per collegi, conventi, case di pena, caserme nonché per la categoria E.1(3), e per gli edifici di tutte le altre categorie;
 - c) tutte le verifiche pertinenti di cui al paragrafo 5.
- 9.5 Nel caso di recupero di un volume esistente precedentemente non climatizzato, qualora questo sia climatizzato mediante nuova installazione anche solo di un sistema tecnico dedicato alla climatizzazione invernale e/o estiva, occorre procedere, per il volume recuperato, alle seguenti verifiche:
- a) il parametro H'_T risulti inferiore al pertinente valore limite riportato nella Tabella 10 dell'Allegato B;
 - b) il parametro $A_{sol,est}/A_{sup\ utile}$, determinato in base a quanto previsto al paragrafo 2.2 dell'Allegato B, risulti inferiore al corrispondente valore limite riportato nella Tabella 11 del medesimo Allegato B, rispettivamente per gli edifici della categoria E.1, fatta eccezione per collegi, conventi, case di pena, caserme nonché per la categoria E.1(3), e per gli edifici di tutte le altre categorie;
 - c) tutte le verifiche pertinenti di cui al paragrafo 5;
 - d) gli indici $EP_{H,nd}$, $EP_{C,nd}$ e $EP_{gl,tot}$ risultino inferiori ai valori dei corrispondenti indici limite calcolati per l'edificio di riferimento ($EP_{H,nd,limite}$, $EP_{C,nd,limite}$ e $EP_{gl,tot,limite}$) per il quale i parametri energetici, le caratteristiche termiche e impiantistiche sono definiti dalle pertinenti tabelle del Capitolo 1 dell'Allegato B;
 - e) le efficienze η_H , η_W e η_C risultino superiori ai valori delle corrispondenti efficienze indicate per l'edificio di riferimento ($\eta_{H,limite}$, $\eta_{W,limite}$, e $\eta_{C,limite}$), per il quale i parametri energetici e le caratteristiche termiche sono definiti alle tabelle del Capitolo 1 dell'Allegato B;
- 9.6 Gli ampliamenti volumetrici tali per cui la nuova porzione abbia un volume lordo climatizzato inferiore o uguale al 15% di quello esistente (riferito all'intero edificio costituito dall'unione di tutte le unità immobiliari che lo compongono) e inferiore o uguale a 500 m³, sono soggetti alle verifiche previste per:
- a) le ristrutturazioni importanti di primo livello qualora gli interventi insistano su una superficie superiore al 50% della superficie disperdente lorda complessiva dell'edificio risultante dopo gli interventi (comprensivo della parte ampliata e costituito dall'unione di tutte le unità immobiliari che lo compongono) e comportino la ristrutturazione dell'impianto termico per il servizio di climatizzazione invernale e/o estiva;
 - b) le ristrutturazioni importanti di secondo livello, qualora gli interventi insistano su una superficie superiore al 25% della superficie disperdente lorda complessiva dell'edificio risultante dopo gli interventi (comprensivo della parte ampliata e costituito dall'unione di tutte le unità immobiliari che lo compongono);
 - c) le riqualificazioni energetiche, qualora gli interventi insistano su una superficie inferiore o uguale al 25% della superficie disperdente lorda complessiva dell'edificio risultante dopo gli interventi (comprensivo della parte ampliata e costituito dall'unione di tutte le unità immobiliari che lo compongono).

10. SCOMPUTI VOLUMETRICI E CRITERI PER IL RICONOSCIMENTO DELLA FUNZIONE BIOCLIMATICA DELLE SERRE E DELLE LOGGE, AI FINI DELL'EQUIPARAZIONE A VOLUMI TECNICI

- 10.1 L'art.4, comma 2 bis e seguenti della l.r. 28 novembre 2014 n.31 "Disposizioni per la riduzione del consumo di suolo e per la riqualificazione del suolo degradato", introduce la possibilità di non includere l'involucro esterno degli edifici nel calcolo della superficie lorda di pavimento, dei volumi e i rapporti di copertura dell'unità immobiliare o dell'edificio interessato dall'intervento a condizione

di raggiungere determinate riduzioni del fabbisogno di energia primaria previsto dalla normativa regionale.

Al fine di beneficiare dello scomputo di cui sopra, si precisa che:

- a) la riduzione dell'indice di prestazione energetica espresso in termini di energia primaria deve essere dimostrata rispetto al valore limite dell'Energia Primaria Totale Globale (EPgl,tot), calcolato tramite l'edificio di riferimento;
- b) la riduzione rispetto ai requisiti di trasmittanza termica, prevista nei casi e alle condizioni di cui all'art. 4, comma 2 ter e comma 2 quater della l.r. 31/2014 come possibile alternativa alla dimostrazione della riduzione del fabbisogno di energia primaria, deve essere dimostrata rispetto a tutti i parametri di trasmittanza termica dell'edificio di riferimento di cui al punto 1.1 dell'Allegato B;
- c) l'involucro del fabbricato che è possibile scomputare è costituito dai solai, di basamento e di copertura, e dai muri perimetrali che confinano con l'ambiente esterno del fabbricato, comprensivo di tutti i volumi che lo compongono, anche qualora includano locali non climatizzati. Possono essere equiparate all'involucro esterno le pareti perimetrali che separano due fabbricati distinti e adiacenti, solo nel caso in cui questi non condividano strutture edilizie portanti e portate.

10.2 Ai soli fini di cui alla Legge Regionale 39/2004, art.4 comma 4, le serre bioclimatiche e le logge addossate o integrate all'edificio, opportunamente chiuse e trasformate per essere utilizzate come serre rientrano nella casistica dei "volumi tecnici", non computabili ai fini volumetrici, se sono congiuntamente rispettati i seguenti criteri:

- a) La superficie netta in pianta della serra bioclimatica o della porzione di serra sia inferiore o uguale al 15% della superficie utile di ciascun subalterno a cui è collegata; la possibilità di realizzare una serra bioclimatica o una loggia addossata o integrata all'edificio, di superficie maggiore a quella sopra indicata, è ammessa solo qualora l'ampliamento relativo alla superficie che eccede il suddetto limite sia consentito dallo strumento urbanistico locale, fatto salvo il versamento, per la sola parte eccedente, degli oneri di urbanizzazione e dei contributi previsti dalle norme edilizie vigenti.
- b) la serra consenta una riduzione, documentata nella relazione tecnica di cui all'Allegato C del decreto regionale n.2456 dell'8.3.2017, pari ad almeno il 10% del fabbisogno di energia primaria non rinnovabile per la climatizzazione invernale o il riscaldamento di ciascun subalterno a cui è collegata.
- c) La serra sia provvista di opportune schermature e/o dispositivi mobili e rimovibili ed apposite aperture per evitarne il surriscaldamento estivo.
- d) La serra non sia dotata di impianto di riscaldamento né di raffrescamento.
- e) La superficie disperdente della serra sia costituita per almeno il 50 % da elementi trasparenti.

11. AMBITO DI APPLICAZIONE DELL'ATTESTATO DI PRESTAZIONE ENERGETICA

11.1 A decorrere dal primo gennaio 2016, gli edifici per i quali viene presentata la domanda per il permesso di costruire o la segnalazione certificata di inizio attività, di cui, rispettivamente, agli articoli 20 e 22 del DPR 380/2001 per interventi di nuova costruzione o di ristrutturazione importante di primo e secondo livello, devono essere dotati, al termine dei lavori e prima della dichiarazione di agibilità, dell'Attestato di Prestazione Energetica redatto secondo lo schema definito all'Allegato D. Con la stessa decorrenza, con onere a carico del proprietario dell'edificio, gli edifici sottoposti ad ampliamento volumetrico il cui volume lordo climatizzato risulti superiore al 15% dell'esistente o comunque superiore a 500 m³, o recupero di volumi esistenti precedentemente non climatizzati,

devono essere dotati di Attestati di Prestazione Energetica, per ciascuna unità immobiliare appartenente:

- a) all'edificio esistente comprensivo dell'ampliamento volumetrico o del volume recuperato, qualora questi siano serviti mediante l'estensione di almeno uno dei sistemi tecnici preesistenti relativi ai servizi di climatizzazione invernale e/o estiva;
- b) al solo ampliamento volumetrico o al volume recuperato, qualora questi siano serviti esclusivamente da sistemi tecnici ad essi dedicati relativi ai servizi di climatizzazione invernale e/o estiva.

11.2 Gli edifici esistenti che non rientrano nel campo di applicazione richiamato al precedente punto 11.1, sono soggetti all'obbligo dell'Attestato di Prestazione Energetica, secondo le seguenti casistiche:

- a) nel caso di edifici utilizzati da Pubbliche Amministrazioni e aperti al pubblico, la cui superficie utile superi i 250 m², a cura del proprietario o del soggetto responsabile della gestione, ove presente.
- b) nel caso di contratti Servizio Energia e Servizio Energia "Plus", nuovi o rinnovati, relativi ad edifici pubblici o privati, ove l'Attestato di Prestazione Energetica non fosse già stato predisposto. Per contratto "nuovo" deve intendersi quello perfezionato a partire dalla data del 1° gennaio 2008. Per contratto "rinnovato" deve intendersi quello che abbia subito un rinnovo espresso o tacito con decorrenza degli effetti dal 1° gennaio 2008. E' fatto obbligo, per l'aggiudicatario del servizio, dotare l'edificio interessato di Attestati di Prestazione Energetica, entro i primi sei mesi di vigenza contrattuale, fermo restando l'obbligo di cui al successivo punto 11.3, anche prima di tale scadenza; nel caso di contratti Servizio Energia e Servizio Energia "Plus", nuovi o rinnovati, l'Attestato di Prestazione Energetica deve essere altresì aggiornato, senza oneri a carico del committente, entro i 180 giorni successivi alla realizzazione di qualunque intervento che comporti la decadenza dello stesso secondo quanto indicato al successivo punto 12.8.
- c) nel caso di contratti, nuovi o rinnovati, relativi alla gestione degli impianti termici o di climatizzazione degli edifici pubblici, o nei quali figura comunque come committente un Soggetto pubblico, ove l'Attestato di Prestazione Energetica non fosse già stato predisposto.
- d) nel caso di trasferimento a titolo oneroso di interi edifici o di singole unità immobiliari;
- e) nel caso di contratti di locazione soggetti a registrazione, di locazione finanziaria e di affitto di azienda comprensivo di immobili, siano essi nuovi o rinnovati, riferiti a una o più unità immobiliari. Per contratto "nuovo" deve intendersi quello perfezionato a partire dalla data del 1° luglio 2010. Per contratto "rinnovato" deve intendersi quello che abbia subito un rinnovo espresso o tacito con decorrenza dal 1° luglio 2010. In tali casi l'Attestato di Prestazione Energetica, deve essere allegato al contratto di locazione.

11.3 Nel caso degli atti di trasferimento a titolo oneroso e dei contratti di locazione sopra considerati, l'Attestato di Prestazione Energetica deve essere allegato, in copia conforme all'originale depositato nel Catasto Regionale Energetico Edifici Regionale (CEER), all'atto o al contratto stesso nei casi per i quali è posto l'obbligo di dotazione.

11.4 L'obbligo di dotazione e di allegazione dell'APE sussiste in caso di vendita giudiziale di beni indivisi che non siano oggetto di procedure esecutive individuali o concorsuali.

11.5 Rientrano nell'obbligo di dotazione della certificazione energetica anche le unità immobiliari e gli edifici che siano privi di impianti rilevanti ai fini della certificazione energetica, in quanto suscettibili di essere energeticamente parametrati alla corrispondente unità immobiliare o al corrispondente edificio "di riferimento". Tali unità, pertanto, anche quando privi di impiantistica

rilevante ai fini energetici sono sottoposti alla disciplina che prevede l'obbligo di allegazione dell'Attestato di Prestazione Energetica, negli stessi termini e alle medesime condizioni e con le stesse eccezioni previste per gli edifici o singole unità immobiliari provvisti di impianti.

L'edificio si considera privo di impianto nel caso in cui l'impianto termico in esso installato sia sprovvisto di almeno uno dei sottosistemi (generazione, distribuzione o emissione); diversamente non si considera privo di impianto l'edificio in cui sono presenti tutti i sottosistemi che lo compongono ma manca l'allacciamento alla rete di fornitura energetica.

12. PROCEDURA PER LA PRODUZIONE DELL'ATTESTATO DI PRESTAZIONE ENERGETICA

- 12.1 L'Attestato di Prestazione Energetica, di cui all'Allegato D, è il documento sintetico prodotto a cura del proprietario dell'edificio attestante il valore risultante dal calcolo della prestazione energetica dell'edificio a cui esso si riferisce effettuato secondo il metodo di calcolo di cui al punto 4.2.
- 12.2 Gli Attestati di Prestazione Energetica prodotti ai sensi della metodologia di calcolo di cui all'Allegato H al presente decreto, con l'eccezione di quelli relativi agli edifici di cui al punto 11.2 lettere b) e c), dovranno essere riferiti ad una sola unità immobiliare, a prescindere dal fatto che condivida la destinazione d'uso, gli impianti di climatizzazione e le caratteristiche di altre unità immobiliari dello stesso edificio. Resta inteso che gli APE redatti per la chiusura di lavori comunicati, segnalati o presentati al Comune territorialmente competente, protocollati entro il 31.12.2015, i cui requisiti prestazionali di progetto sono stati verificati mediante la procedura di calcolo approvata con decreto 5796/2009 possono essere riferiti a più unità immobiliari purché condividano la medesima destinazione d'uso, il medesimo impianto di climatizzazione invernale e un unico proprietario o amministratore ai sensi del punto 10.2 della DGR VIII/8745 del 22 dicembre 2008.
- 12.3 Il Soggetto certificatore è pienamente responsabile di quanto dichiara nella redazione dell'APE, ai sensi dell'art.47 del DPR 445/2000 e risponde di eventuali dichiarazioni mendaci ai sensi di quanto previsto all'art. 76 dello stesso decreto.
- 12.4 Il Soggetto certificatore, di cui al punto 17, è tenuto a consegnare a ciascun proprietario il file originale dello stesso firmato digitalmente e una copia cartacea asseverata dello stesso. Il Soggetto certificatore, di cui al punto 17, è tenuto inoltre a consegnare a ciascun proprietario il file di interscambio dati in formato .XML firmato digitalmente e registrato nel Catasto Energetico Edifici Regionale (CEER).
- 12.5 L'Attestato di Prestazione Energetica redatto e firmato digitalmente dal Soggetto certificatore è valido solo se rilasciato dall'Organismo di accreditamento attraverso il Catasto Energetico Edifici Regionale. Tale primo rilascio resta subordinato al versamento di un contributo di 10 euro per la gestione delle attività connesse al sistema di certificazione energetica degli edifici. Il contributo deve essere corrisposto all'Organismo regionale di accreditamento secondo le indicazioni emanate dallo stesso.
- 12.6 Attraverso l'asseverazione dell'Attestato di Prestazione Energetica, il Soggetto certificatore assume la responsabilità di non trovarsi in nessuna delle condizioni di incompatibilità di cui al punto 17.5. L'asseverazione dell'Attestato di Prestazione Energetica è implicita nella dichiarazione di conformità resa dallo stesso certificatore e dallo stesso firmata in calce al documento. Pertanto l'obbligo di allegazione di cui al presente punto 12, è assolto mediante allegazione dell'Attestato di Prestazione Energetica, di cui all'Allegato D.
- 12.7 A decorrere dal primo ottobre 2015 ai sensi dell'articolo 5 del Decreto interministeriale 26 giugno 2015 "Adeguamento alle linee guida nazionali per la certificazione energetica degli edifici", ai fini del riconoscimento della validità dell'APE per tutti gli usi previsti dalla legge, non è necessaria la

marcatura temporale. Sono altresì ritenuti validi gli Attestati di Prestazione Energetica registrati nel Catasto Energetico Edifici Regionale dal 1 marzo 2013 se contrassegnati da firma digitale valida nella data di registrazione.

- 12.8 L'Attestato di Prestazione Energetica ha una idoneità massima di 10 anni a partire dalla data di registrazione della pratica nel Catasto Energetico Edifici Regionale. L'idoneità dell'Attestato decade prima del periodo sopra indicato a seguito di interventi che modifichino la prestazione energetica dell'unità immobiliare o nel caso di variazione della destinazione d'uso. A tal fine, nel caso di trasferimento e di locazione di edifici, già dotati di Attestato di Prestazione Energetica, dovrà essere inserito nell'atto, per dichiarazione resa dall'alienante o dal locatore, l'inesistenza di cause determinative delle decadenze di cui sopra. La validità temporale massima è altresì subordinata al rispetto delle prescrizioni per le operazioni di controllo di efficienza energetica degli impianti tecnici dell'edificio, in particolare per gli impianti termici, comprese le eventuali necessità di adeguamento previste dai provvedimenti regionali attuativi dell'articolo 9 della Legge regionale 11 dicembre 2006 - n. 24 e s.m.i.. Nel caso di mancato rispetto di dette disposizioni l'APE non può essere redatto e, qualora già redatto, decade il 31 dicembre dell'anno successivo a quello in cui è prevista la prima scadenza non rispettata per le predette operazioni di controllo di efficienza energetica. La decadenza dell'APE non si applica qualora le sopracitate operazioni di controllo di efficienza energetica non vengano condotte a seguito del mancato allacciamento dell'impianto stesso alla rete. Per tutti gli usi previsti il libretto di impianto aggiornato in conformità alle disposizioni per il controllo sull'efficienza energetica degli impianti termici civili, deve essere obbligatoriamente allegato, in originale o in copia conforme, in forma cartacea o elettronica, all'APE consegnato all'acquirente o al locatario dell'edificio, prima della stipula del contratto. Il suddetto libretto non deve necessariamente essere unito all'APE allegato al contratto medesimo, in sede di stipulazione.

L'installazione dei dispositivi per la termoregolazione e la contabilizzazione del calore, qualora non avvenga nell'ambito di un più complesso intervento di ristrutturazione dell'impianto termico o di riqualificazione energetica, è assimilata ad un intervento che non determina la modifica delle prestazioni energetiche e, pertanto, non comporta la decadenza dell'idoneità dell'APE.

- 12.9 L'Attestato di Prestazione Energetica che, a seguito di controllo da parte dell'Organismo regionale di accreditamento, risulta redatto in modo non conforme alle modalità stabilite dalla normativa regionale in materia di efficienza energetica in edilizia, non è valido e viene eliminato dal Catasto Energetico Edifici Regionale così come riportato all'art.27 comma 17 bis della LR n°24 del dicembre 2006.
- 12.10 Per gli edifici pubblici e privati aperti al pubblico, con superficie utile totale superiore a 500 m², per i quali sia stato rilasciato l'Attestato di Prestazione Energetica, è fatto obbligo, al proprietario o al soggetto responsabile della gestione dell'edificio stesso, di affiggere con evidenza tale attestato all'ingresso dell'edificio o in altro luogo chiaramente visibile al pubblico.
- 12.11 Per gli edifici di nuova costruzione e di ristrutturazione importante di primo e secondo livello, il proprietario dell'edificio, prima dell'inizio dei lavori e comunque non oltre 30 giorni dalla data di rilascio del titolo abilitativo, attribuisce ad un Soggetto certificatore, di cui al successivo punto 17, l'incarico di redigere l'Attestato di Prestazione Energetica. La nomina deve essere dichiarata nella relazione tecnica di cui al punto 4.8 entro l'inizio dei lavori. L'obbligo è previsto anche nel caso in cui il proprietario dell'edificio sia un Ente pubblico. Qualora l'incarico sia revocato, il proprietario dell'edificio è tenuto a darne comunicazione al Comune, indicando il nuovo Soggetto certificatore.
- 12.12 Il Soggetto certificatore deve effettuare almeno un sopralluogo presso l'unità immobiliare oggetto di attestazione, al fine di reperire e verificare i dati necessari alla sua predisposizione. Nel

caso in cui l'edificio ricada nell'ipotesi di cui al punto 6.17, il Soggetto certificatore dovrà effettuare un sopralluogo anche presso l'edificio in cui è stato installato l'impianto per la produzione di energia da fonti rinnovabili, in modo da poter reperire e verificare anche i dati da riportare nel campo "Informazioni sul miglioramento della prestazione energetica" dell'APE, come previsto al punto 6.19. Nel caso di APE relativi a molteplici subalterni ai sensi del punto 11.2, qualora il professionista si trovasse nell'impossibilità di accedere a tutti i subalterni oggetto di certificazione può utilizzare, ai fini della modellizzazione degli stessi, la documentazione in suo possesso, avendone verificato preventivamente la congruenza dall'esterno. I subalterni a cui il certificatore non ha avuto accesso sono tuttavia passibili di controllo e, a tal fine, è richiesto di dichiararne l'elenco nel campo "Informazioni sul miglioramento della prestazione energetica" dell'APE.

12.13 E' fatto obbligo agli amministratori degli stabili di fornire, in relazione alla procedura applicabile, piena collaborazione ai condomini che lo richiedano, attraverso il rilascio in forma gratuita delle informazioni e dei dati necessari.

12.14 Gli interventi raccomandati sono un elemento obbligatorio dell'APE. In assenza di impianto il certificatore deve inserire almeno le raccomandazioni relative all'involucro, segnando nelle note che l'edificio non è dotato di impianto e dare indicazioni circa una possibile soluzione impiantistica riguardante il riscaldamento e, per il residenziale, la produzione di ACS. L'assenza dell'indicazione di interventi raccomandati nell'apposita sezione dell'APE costituisce un inadempimento del certificatore ed è oggetto di verifica in sede di controllo della conformità dell'APE. Tale indicazione può essere omessa solo qualora il certificatore dichiari, in caso di edifici in classe A3 e A4 oppure per APE redatti per "Nuova costruzione" o "Ristrutturazione importante", che ulteriori interventi non sono convenienti in termini di costi-benefici. Le dichiarazioni di cui al presente punto vanno obbligatoriamente annotate nella sezione "Informazioni sul miglioramento della prestazione energetica" dell'APE stesso.

Le valutazioni costi-benefici devono essere effettuate sulla base del tempo di ritorno semplice; ai fini del presente punto si intende intervento raccomandato da indicare nell'APE quell'intervento che comporta un miglioramento delle prestazioni energetiche dell'edificio in termini sia di $EP_{gl,nren}$ che di classe energetica raggiungibile oppure un intervento che comporta un miglioramento dell' $EP_{gl,nren}$ a parità di classe energetica.

12.15 La rettifica degli eventuali errori nell'APE si compie con l'aggiornamento dello stesso tramite il deposito di un APE sostitutivo nel Catasto Energetico Edifici Regionale; l'aggiornamento dell'APE comporta la decadenza della validità dell'APE sostituito. Gli APE annullati possono essere comunque oggetto di accertamento e nella definizione dell'esito si tiene conto della volontà di eliminazione dell'errore.

12.16 Nella predisposizione dell'APE si considerano solo i locali climatizzabili, ovvero gli ambienti che, in relazione alla destinazione d'uso reale rilevata, prevedano l'installazione e l'impiego di sistemi tecnici di climatizzazione, a prescindere dall'effettiva installazione.

12.17 In caso di locali vuoti o in disuso, in assenza di elementi oggettivi che ne facciano dedurre la destinazione d'uso reale, questa può essere desunta dalla categoria catastale.

12.18 I beni comuni non censibili, comuni ad alcune o a tutte le unità immobiliari, anche se caratterizzati da autonoma identificazione catastale, qualora climatizzabili, possono essere accorpati nell'APE e per la sola quota di competenza dell'unità immobiliare oggetto di analisi. In tal caso l'indicazione va annotata nelle note riportate sull'APE.

12.19 L'APE non può essere predisposto per porzioni di unità immobiliari caratterizzate dalla medesima destinazione d'uso. In caso di obbligo di dotazione va pertanto predisposto l'Attestato dell'intera unità immobiliare.

13. TARGA ENERGETICA

13.1 La targa energetica è rilasciata, conformemente al modello riportato nell'Allegato E, dall'Organismo di accreditamento a valle del versamento di un contributo da parte del Soggetto certificatore e pari a euro 50,00. La targa può essere richiesta solo per singola unità immobiliare ad eccezione delle casistiche di cui al punto 11.2 lettere b) e c), per le quali è prevista la possibilità di redigere un unico APE relativo a molteplici subalterni. Nel caso di edifici pubblici o adibiti ad uso pubblico è fatto obbligo di richiedere la targa e di esporre la stessa in un luogo che ne garantisca la sua massima visibilità e riconoscibilità. La targa ha validità per tutto il periodo di idoneità dell'Attestato di prestazione energetica a cui si riferisce.

14. ANNUNCI IMMOBILIARI

14.1 L'obbligo di indicare le caratteristiche energetiche degli edifici e delle singole unità immobiliari in occasione della pubblicazione di annunci commerciali, di annunci immobiliari a mezzo di avviso asta pubblica, di bandi di alienazione di beni pubblici che hanno come oggetto la loro vendita o locazione si applica a tutti gli annunci pubblicati su giornali, manifesti, volantini, siti web, trasmessi alla radio o alla televisione, per conto di qualsiasi soggetto (persona fisica, società, cooperativa, associazione, fondazione, ente pubblico o privato, ecc.). Tale obbligo resta escluso per gli edifici che non rientrano nell'ambito di applicazione dell'obbligo di dotazione e allegazione della certificazione energetica, di cui al precedente punto 3 e per la locazione degli edifici residenziali utilizzati meno di quattro mesi all'anno.

14.2 L'indicazione delle caratteristiche energetiche degli edifici o delle singole unità immobiliari negli annunci commerciali deve essere assolto:

- dal primo ottobre 2015 utilizzando l'apposito format di cui all'Allegato G nel caso di annunci pubblicati da Agenzie immobiliari presso le proprie sedi, in relazione ad unità immobiliari dotate di Attestato di Prestazione Energetica se redatto in conformità alla procedura di calcolo di cui all'Allegato H;
- dal primo ottobre 2015 riportando l'indice di prestazione energetica globale non rinnovabile, l'indice di prestazione energetica rinnovabile, la classe energetica e la prestazione energetica del fabbricato nel caso di tutti gli altri tipi di annunci, in relazione ad unità immobiliari dotate di Attestato di Prestazione Energetica se redatto in conformità alla procedura di calcolo di cui all'Allegato H;
- nel caso di edifici certificati sulla base della procedura approvata con DGR VIII/8745 del 22 dicembre 2008 occorre riportare la classe energetica e il fabbisogno di energia primaria per il riscaldamento o la climatizzazione invernale, citando espressamente la delibera medesima.

15. ACCERTAMENTI E ISPEZIONI RELATIVI ALL'EFFICIENZA ENERGETICA DEGLI EDIFICI

15.1 L'Organismo regionale di accreditamento, anche avvalendosi di soggetti esterni ai sensi dell'art. 27 comma 17 nonies della Legge regionale 11 dicembre 2006 - n. 24 e s.m.i. , provvede a verificare la correttezza di quanto riportato nell'Attestato di Prestazione Energetica redatto e asseverato dal Soggetto certificatore, di cui al successivo punto 17, entro 4 anni dalla registrazione del medesimo nel Catasto Energetico Edifici Regionale di cui al punto 19. A tale scopo, l'Organismo regionale di

accreditamento, potrà chiedere al Comune la relazione tecnica di cui al punto 4.8, nonché i documenti progettuali ritenuti necessari.

- 15.2 Ai fini dell'accertamento della conformità dell'APE, a decorrere dal 1/1/2018 è richiesto al Soggetto certificatore di depositare la planimetria catastale dell'edificio contestualmente alla registrazione dell'APE stesso presso il Catasto Energetico Edifici Regionale.

16. CLASSIFICAZIONE ENERGETICA DEGLI EDIFICI E ALTRI INDICATORI PRESENTI NELL'APE

16.1 Dal primo di ottobre 2015, per gli Attestati di Prestazione Energetica redatti in conformità al metodo di calcolo di cui all'Allegato H, la classe energetica dell'unità immobiliare è determinata utilizzando l'indice di prestazione energetica globale non rinnovabile, $EP_{gl,nren}$, per mezzo del confronto con una scala di classi prefissate.

16.2 La scala delle classi è definita a partire dal valore dell'indice di prestazione energetica globale non rinnovabile dell'edificio di riferimento, $EP_{gl,nren,rif,standard}$, ipotizzando che in esso siano installati gli elementi edilizi definiti al punto 1 dell'Allegato B ed esclusivamente gli impianti standard riportati nella Tabella 2 seguente (escludendo quindi gli eventuali impianti a fonti rinnovabili presenti nell'edificio reale). Tale valore è posto quale limite di separazione tra le classi A1 e B.

16.3 Ai fini della determinazione della classe energetica dell'edificio per la redazione dell'APE, in base a quanto suddetto, si procede come segue:

a) si determina il valore di $EP_{gl,nren,rif,standard}$ per l'edificio di riferimento, dotandolo delle tecnologie standard riportate nella Tabella 2;

b) si calcola il valore di $EP_{gl,nren}$ per l'unità immobiliare oggetto dell'attestazione e si individua la classe energetica da attribuire in base alla Tabella 3.

16.4 Ai fini della determinazione dell'indice $EP_{gl,nren}$ si considerano solo i servizi effettivamente presenti nell'edificio reale, fatti salvi gli impianti di climatizzazione invernale e, nel solo settore residenziale, di produzione di acqua calda sanitaria che si considerano sempre presenti.

Climatizzazione invernale	Generatore a combustibile gassoso (gas naturale) nel rispetto dei requisiti di cui alla tabella 8 dell'Allegato B e con relativa efficienza dei sottosistemi di utilizzazione di cui alla tabella 7 dello stesso Allegato.
Climatizzazione estiva	Macchina frigorifera a compressione di vapore a motore elettrico nel rispetto dei requisiti di cui alla tabella 8 dell'Allegato B e con relativa efficienza dei sottosistemi di utilizzazione di cui alla tabella 7 dello stesso Allegato.
Ventilazione	Ventilazione meccanica a semplice flusso per estrazione nel rispetto dei requisiti di cui alla tabella 9 dell'Allegato B.
Acqua calda sanitaria	Generatore a combustibile gassoso (gas naturale) nel rispetto dei requisiti di cui alla tabella 8 dell'Allegato B e con relativa efficienza dei sottosistemi di utilizzazione di cui alla tabella 7 dello stesso Allegato.
Illuminazione	Rispetto dei requisiti di cui al paragrafo 1.2.2 dell'Allegato B.
Trasporto persone o cose	Rispetto dei requisiti di cui al punto 5.10.

Tabella 2 – Tecnologie standard dell'edificio di riferimento

	Classe A4	$\leq 0,40 EP_{gl,nren,rif}$
$0,40 EP_{gl,nren,rif} <$	Classe A3	$\leq 0,60 EP_{gl,nren,rif}$
$0,60 EP_{gl,nren,rif} <$	Classe A2	$\leq 0,80 EP_{gl,nren,rif}$
$0,80 EP_{gl,nren,rif} <$	Classe A1	$\leq 1,00 EP_{gl,nren,rif}$
$1,00 EP_{gl,nren,rif} <$	Classe B	$\leq 1,20 EP_{gl,nren,rif}$
$1,20 EP_{gl,nren,rif} <$	Classe C	$\leq 1,50 EP_{gl,nren,rif}$
$1,50 EP_{gl,nren,rif} <$	Classe D	$\leq 2,00 EP_{gl,nren,rif}$
$2,00 EP_{gl,nren,rif} <$	Classe E	$\leq 2,60 EP_{gl,nren,rif}$
$2,60 EP_{gl,nren,rif} <$	Classe F	$\leq 3,50 EP_{gl,nren,rif}$
	Classe G	$> 3,50 EP_{gl,nren,rif}$

Tabella 3 - Scala di classificazione degli edifici sulla base dell'indice di prestazione energetica globale non rinnovabile

16.5 La prestazione energetica invernale del fabbricato, riportata nell'Attestato di Prestazione Energetica, di cui alla Tabella 4 è definito a partire dal valore dell'indice di prestazione termica utile per la climatizzazione invernale dell'edificio di riferimento, $EP_{H,nd,limite}$, ipotizzando che in esso siano installati elementi edilizi rispondenti ai requisiti minimi di cui al punto 1 dell'Allegato B.




Prestazione invernale del fabbricato	Qualità	Indicatore
$EP_{H,nd} \leq 1 * EP_{H,nd,limite}$	Alta	
$1 * EP_{H,nd,limite} < EP_{H,nd} \leq 1,7 * EP_{H,nd,limite}$	Media	
$EP_{H,nd} > 1,7 * EP_{H,nd,limite}$	Bassa	

Tabella 4 - Indicatore della prestazione energetica invernale del fabbricato, al netto dell'efficienza degli impianti presenti.

16.6 La prestazione energetica estiva del fabbricato, riportata nell'Attestato di Prestazione Energetica, di cui alla Tabella 5 è definito alla trasmittanza termica periodica Y_{IE} e all'area solare equivalente estiva per unità di superficie utile $A_{sol,est}/A_{sup\ utile}$ di cui al paragrafo 2.2 dell'Allegato B.




Prestazione estiva del fabbricato		Qualità	Indicatore
$A_{sol,est}/A_{sup\ utile} \leq 0,03$	$Y_{IE} \leq 0,14$	Alta	
$A_{sol,est}/A_{sup\ utile} \leq 0,03$	$Y_{IE} > 0,14$	Media	
$A_{sol,est}/A_{sup\ utile} > 0,03$	$Y_{IE} \leq 0,14$		
$A_{sol,est}/A_{sup\ utile} > 0,03$	$Y_{IE} > 0,14$	Bassa	

Tabella 5 - Indicatore della prestazione energetica estiva del fabbricato, al netto dell'efficienza degli impianti presenti.

16.7 Nel caso della trasmittanza termica periodica si prende in considerazione il valore medio pesato in base alle superfici, con l'esclusione delle superfici verticali esposte a Nord. Nel caso di immobili con esposizione esclusivamente Nord delle superfici verticali, la trasmittanza termica periodica è posta pari a 0,14.

17. SOGGETTO CERTIFICATORE

17.1 Presso l'Organismo regionale di accreditamento è istituito l'elenco dei soggetti certificatori accreditati in Regione Lombardia. Per potere operare come certificatore, il professionista è tenuto ad iscriversi a tale elenco, secondo quanto disposto al successivo punto 17.7.

17.2 Possono essere accreditati come soggetti certificatori esclusivamente le persone fisiche che risultano in possesso di:

- a. uno dei titoli di studio di cui di cui al DPR 75/2013 art. 2 comma 3 lettera da a) ad e), iscrizione ai relativi Ordini e Collegi professionali, ove esistenti, e abilitazione all'esercizio della professione in tutti i campi concernenti la progettazione di edifici e impianti asserviti agli edifici stessi, nell'ambito delle specifiche competenze a esso attribuite dalla legislazione vigente. Il tecnico opera quindi individualmente all'interno delle proprie competenze. Si considera comunque valido l'accreditamento dei soggetti certificatori che, successivamente al primo accreditamento, dovessero revocare l'iscrizione al relativo Ordine o Collegio professionale.
- b. uno dei titoli di studio di cui al DPR 75/2013 art. 2 comma 4 lettere da a) a d), e di un attestato di frequenza superiore all'85%, con superamento dell'esame finale, relativo a specifici corsi di formazione per la certificazione energetica degli edifici di cui al punto 17.3.

17.3 I corsi di formazione per la certificazione energetica di cui al punto 17.2 possono essere erogati sia in aula che in modalità FAD (formazione a distanza) e sono:

- a. Autorizzati, a livello nazionale, dal Ministero dello Sviluppo Economico di intesa con il Ministero delle Infrastrutture e dei Trasporti ed il Ministero dell'Ambiente e della Tutela del Territorio e del Mare, ai sensi del DPR 75/2013 e s.m.i.;
- b. Riconosciuti, a livello regionale, dall'Organismo di accreditamento e organizzati da Soggetti accreditati dalla Regione Lombardia in base alla DGR n. 2412/2011 o da Ordini, Collegi e Università;

- c. Riconosciuti da altre Regioni purché abbiano durata e contenuti minimi conformi a quanto previsto al punto 17.4.
- 17.4 I corsi di formazione per la certificazione energetica di cui al punto 17.2 hanno durata minima di 80 ore (27 per quelli organizzati in modalità FAD) e sono considerati validi solo qualora siano stati erogati successivamente all'entrata in vigore della DGR 17 luglio 2015 - X/3868; i contenuti minimi del corso di formazione devono essere conformi a quelli definiti dal DPR 75/2013 e s.m.i. con riferimento alla normativa e agli strumenti regionali.
- 17.5 Il Soggetto certificatore non può svolgere attività di certificazione sugli edifici per i quali risulti proprietario o sia stato coinvolto direttamente o indirettamente, o comunque in qualità di dipendente, socio o collaboratore di un'azienda terza, in una delle seguenti attività:
- progettazione dell'edificio o di qualsiasi materiale, componente o impianto tecnico in esso presente;
 - costruzione dell'edificio o produzione di qualsiasi materiale, componente o impianto tecnico in esso presente;
 - amministrazione dell'edificio;
 - fornitura di energia per l'edificio;
 - gestione e/o manutenzione di qualsiasi impianto presente nell'edificio;
 - connesse alla funzione di responsabile servizio prevenzione e protezione (RSPP) ai sensi del Decreto legislativo 19 settembre 1994, n. 626;
 - connesse alla funzione di coordinatore per la progettazione e per l'esecuzione dei lavori ai sensi del Decreto legislativo 9 aprile 2008, n. 81; connesse alla funzione di coordinatore per la progettazione e per l'esecuzione dei lavori ai sensi del Decreto legislativo 9 aprile 2008, n. 81.
 - connesse alla funzione di direzione lavori.
- Il Soggetto certificatore non può essere coniuge né parente fino al quarto grado del proprietario dell'edificio.
- Attraverso l'asseverazione dell'Attestato di Prestazione Energetica il Soggetto certificatore contestualmente dichiara, ai sensi dell'articolo 47 del Decreto del Presidente della Repubblica 28 dicembre 2000, n. 445, di non trovarsi in nessuna delle condizioni di incompatibilità di cui al presente punto.
- 17.6 In deroga alle condizioni di incompatibilità di cui al punto 17.5, possono svolgere l'attività di certificazione energetica, limitatamente agli edifici delle Pubbliche Amministrazioni, i dipendenti di Enti o Società pubbliche, in possesso dei requisiti previsti di cui al punto 17.2 ed iscritti all'elenco dei soggetti certificatori accreditati in Regione Lombardia. I dipendenti pubblici che svolgono l'attività di certificazione come liberi professionisti possono certificare edifici di proprietà privata, nel rispetto delle condizioni previste per la generalità dei certificatori.
- 17.7 I professionisti accreditati come certificatori che chiedono di essere iscritti o di rinnovare la loro iscrizione all'elenco regionale dei Soggetti certificatori sono tenuti a versare un contributo di euro 120,00, relativo all'anno solare in corso, all'Organismo regionale di accreditamento, quale partecipazione alle spese di gestione delle attività connesse al sistema di certificazione energetica degli edifici. Qualora l'iscrizione avvenga nel secondo semestre dell'anno solare il contributo è ridotto della metà. Tale contributo deve essere corrisposto all'Organismo regionale di accreditamento secondo le disposizioni emanate dallo stesso. Anche i dipendenti di Enti e Società pubbliche sono tenuti a versare il contributo di cui sopra.

- 17.8 Spetta all'Organismo regionale di accreditamento stabilire le modalità operative per la riscossione dei contributi di cui ai precedenti punti 12.5, 13.1 e 17.7. Le modalità di funzionamento del Sistema Informatizzato saranno regolate da disposizioni emanate dall'Organismo regionale di accreditamento. Ai sensi del Decreto del Presidente della Repubblica 26 ottobre 1972, n. 663 e della Direttiva europea 2006/112/CE del 28 novembre 2006, i contributi di cui sopra non sono soggetti alla disciplina dell'imposta sul valore aggiunto.
- 17.9 L'Organismo regionale di accreditamento qualora accerti comportamenti non conformi a quanto disposto dalla normativa da parte dei Soggetti certificatori può provvedere, sentita Regione Lombardia, alla sospensione o alla revoca dell'accredimento.
- 17.10 L'Organismo regionale di accreditamento qualora accerti comportamenti non conformi a quanto disposto dalle Condizioni d'uso dei servizi Cened da parte dei Soggetti certificatori può provvedere alla sospensione dall'accesso ai medesimi servizi.

18. ORGANISMO REGIONALE DI ACCREDITAMENTO

- 18.1 Si da atto che il sistema di Certificazione ENergetica degli EDifici (CENED) della Regione Lombardia, in continuità con quanto previsto dalla dgr 5018/2007 e s.m.i. è gestito dall'Organismo regionale di accreditamento, le cui funzioni sono svolte da Infrastrutture Lombarde S.p.A. e includono le seguenti attività:
- a. accreditamento dei soggetti certificatori;
 - b. predisposizione e gestione del Catasto Energetico Edifici Regionale;
 - c. predisposizione, aggiornamento e gestione di un software di calcolo per la certificazione energetica degli edifici;
 - d. controllo sugli Attestati di Prestazione Energetica, sulla conformità dei contributi versati all'Organismo regionale di accreditamento e sull'operato dei soggetti certificatori;
 - e. elaborazione di linee guida per l'organizzazione dei corsi di formazione e del relativo esame, di cui al punto 17.3, lettera b) e relativi controlli;
 - f. aggiornamento della procedura di calcolo per la determinazione dei requisiti di prestazione energetica degli edifici e della modulistica da utilizzare nell'ambito delle procedure di certificazione;
 - g. aggiornamento della procedura operativa per il rilascio dell'Attestato di Prestazione Energetica e della targa energetica;
 - h. monitoraggio sull'impatto delle presenti disposizioni sugli utenti finali, in termini di adempimenti burocratici, oneri posti a loro carico, benefici ottenuti;
 - i. monitoraggio sull'impatto delle presenti disposizioni sul mercato immobiliare regionale, sulle imprese di costruzione, di materiali e componenti per l'edilizia e su quelle di produzione e di installazione e manutenzione degli impianti di climatizzazione;
 - j. consulenza tecnico scientifica e assistenza agli enti locali e ai soggetti certificatori iscritti all'elenco regionale ai fini di una più efficace ed omogenea attuazione delle norme sul rendimento energetico in edilizia;
 - k. adozione degli atti per la sospensione e, se del caso, la revoca dell'accredimento;
 - l. esecuzione degli accertamenti della conformità dell'Attestato di Prestazione Energetica.

19. CATASTO ENERGETICO EDIFICI REGIONALE

19.1 In conformità alla DGR 3868 del 17/7/2015 la realizzazione, lo sviluppo e la gestione del Catasto Energetico Edifici Regionale, secondo le indicazioni fornite da Regione Lombardia, compete all'Organismo regionale di accreditamento. Quest'ultimo adegua il Catasto alle disposizioni regionali nei tempi tecnici strettamente necessari, pubblicando sul sito web dedicato alla certificazione energetica, con preavviso di almeno 10 giorni lavorativi, tutte le informazioni relative ai tempi di sospensione e di riavvio delle funzionalità del Catasto, ai fini della produzione degli Attestati di Prestazione Energetica. Tramite il Catasto Energetico Edifici Regionale, l'Organismo di accreditamento trasmette i dati relativi agli Attestati di Prestazione Energetica al Sistema Informativo sugli Attestati di Prestazione Energetica, di cui al Decreto interministeriale 26 giugno 2015 "Adeguamento linee guida nazionali per la certificazione energetica degli edifici".

ALLEGATI:

- A. Definizioni
- B. Caratteristiche dell'edificio di riferimento, requisiti di prestazione e classificazione energetica
- C. Relazione tecnica
- D. APE
- E. Targa energetica
- F. Titoli di studio del Soggetto certificatore
- G. Annunci commerciali
- H. Metodologia di calcolo

Allegato B

DESCRIZIONE DELL'EDIFICIO DI RIFERIMENTO E PARAMETRI DI VERIFICA

SOMMARIO

1 PARAMETRI DELL'EDIFICIO DI RIFERIMENTO

1.1 Parametri relativi al fabbricato

1.2 Parametri relativi agli impianti tecnici

1.2.1 Servizi di climatizzazione invernale, climatizzazione estiva, acqua calda sanitaria e produzione di energia elettrica in situ

1.2.2 Fabbisogni energetici di illuminazione

1.2.3 Fabbisogni energetici di ventilazione

2 ALTRI PARAMETRI PER LE VERIFICHE DI LEGGE

2.1 Coefficiente medio globale di scambio termico

2.2 Area solare equivalente estiva

3 REQUISITI SPECIFICI PER GLI EDIFICI ESISTENTI SOGGETTI A RIQUALIFICAZIONE ENERGETICA

3.1 Elementi edilizi

3.2 Impianti tecnici

3.3 Requisiti

1 PARAMETRI DELL'EDIFICIO DI RIFERIMENTO

1. Con edificio di riferimento o target si intende un edificio identico all'edificio reale in termini di geometria (sagoma, volumi, superficie calpestabile, superfici degli elementi costruttivi e dei componenti), orientamento, ubicazione territoriale, destinazione d'uso e situazione al contorno e avente caratteristiche termiche e parametri energetici predeterminati conformemente al presente Allegato B
2. Con edificio di riferimento si intende quindi un edificio avente un fabbricato di riferimento e degli impianti tecnici di riferimento.
3. Per tutti i dati di input e i parametri non definiti nel presente Allegato si utilizzano i valori dell'edificio reale.

1.1 Parametri relativi al fabbricato

1. Nel presente paragrafo si riportano i valori dei parametri caratteristici del fabbricato dell'edificio di riferimento.

Zona climatica	U (W/m ² K)
E	0,26
F	0,24

Tabella 1 - Trasmittanza termica U delle strutture opache verticali, verso l'esterno, gli ambienti non climatizzati o contro terra

Zona climatica	U (W/m ² K)
E	0,22
F	0,20

Tabella 2 - Trasmittanza termica U delle strutture opache orizzontali o inclinate di copertura, verso l'esterno e gli ambienti non climatizzati

Zona climatica	U (W/m ² K)
E	0,26
F	0,24

Tabella 3 - Trasmittanza termica U delle strutture opache orizzontali di pavimento, verso l'esterno, gli ambienti non climatizzati o contro terra

Zona climatica	U (W/m ² K)
E	1,40
F	1,10

Tabella 4 - Trasmittanza termica U delle chiusure tecniche trasparenti e opache e dei cassonetti, comprensivi degli infissi, verso l'esterno e verso ambienti non climatizzati

Zona climatica	U (W/m ² K)
Tutte le zone	0,8

Tabella 5 - Trasmittanza termica U delle strutture opache verticali e orizzontali di separazione tra edifici o unità immobiliari confinanti

2. Nel caso di strutture delimitanti lo spazio climatizzato verso ambienti non climatizzati, si assume come trasmittanza per il calcolo con l'edificio di riferimento il valore della pertinente tabella diviso il fattore di correzione dello scambio termico tra ambiente climatizzato e non climatizzato, come indicato nel metodo di calcolo di cui all'Allegato H.
3. Nel caso di strutture rivolte verso il terreno, i valori delle pertinenti tabelle devono essere confrontati con i valori della trasmittanza termica equivalente calcolati in base alle UNI EN ISO 13370.
4. I valori di trasmittanza delle precedenti tabelle si considerano comprensive dell'effetto dei ponti termici.
5. Per le strutture opache verso l'esterno si considera il coefficiente di assorbimento solare dell'edificio reale.
6. Per i componenti finestrati si assume il fattore di trasmissione globale di energia solare attraverso i componenti finestrati g_{gl+sh} riportato in Tabella 6, in presenza di una schermatura mobile.

Zona climatica	g_{gl+sh}
Tutte le zone	0,35

Tabella 6 - Valore del fattore di trasmissione solare totale g_{gl+sh} per componenti finestrati con orientamento da Est a Ovest passando per Sud

1.2 Parametri relativi agli impianti tecnici

1. Nel presente paragrafo si riportano i parametri relativi agli impianti tecnici di riferimento e la metodologia per la determinazione dell'energia primaria totale per ciascun servizio energetico considerato. In assenza del servizio energetico nell'edificio reale non si considera fabbisogno di energia primaria per quel servizio.
2. L'edificio di riferimento si considera dotato degli stessi impianti di produzione di energia dell'edificio reale.

1.2.1 Servizi di climatizzazione invernale, climatizzazione estiva, acqua calda sanitaria e produzione di energia elettrica in situ

1. I fabbisogni di energia primaria E_p e i fabbisogni di energia termica utile $E_{PH,nd}$ e $E_{pC,nd}$ dell'edificio di riferimento sono calcolati secondo il metodo di calcolo di cui all'Allegato H tenendo conto dei parametri di seguito specificati.
2. Per i servizi di climatizzazione invernale (H) e climatizzazione estiva (C) si utilizzano i parametri del fabbricato di riferimento specificati nel paragrafo 1.1 del presente Allegato.
3. Per il servizio di acqua calda sanitaria (W) il fabbisogno di energia termica utile $Q_{W,nd}$ è pari a quello dell'edificio reale.
4. Le efficienze η_u del complesso dei sottosistemi di utilizzazione (emissione/erogazione, regolazione, distribuzione e dell'eventuale accumulo) sono definite in Tabella 7.
5. Le efficienze medie dei sottosistemi di generazione sono definite nella Tabella 8.
6. Le efficienze indicate nelle tabelle 7 ed 8 sono comprensive dell'effetto dei consumi di energia elettrica ausiliaria.

Efficienza dei sottosistemi di utilizzazione η_u :	H	C	W
Distribuzione idronica	0,81	0,81	0,70
Distribuzione aerea	0,83	0,83	-
Distribuzione mista	0,82	0,82	-

Tabella 7 – Efficienze medie η_u dei sottosistemi di utilizzazione dell'edificio di riferimento per i servizi di H, C, W

	Produzione di energia termica			Produzione di energia elettrica in situ
	H	C	W	
Sottosistemi di generazione:				
- Generatore a combustibile liquido	0,82	-	0,80	-
- Generatore a combustibile gassoso	0,95	-	0,85	-
- Generatore a combustibile solido	0,72	-	0,70	-
- Generatore a biomassa solida	0,72	-	0,65	-
- Generatore a biomassa liquida	0,82	-	0,75	-
- Pompa di calore a compressione di vapore con motore elettrico	3,0	(*)	2,5	-
- Macchina frigorifera a compressione di vapore a motore elettrico	-	2,50	-	-
- Pompa di calore ad assorbimento	1,20	(*)	1,10	-
- Macchina frigorifera a fiamma indiretta	-	$0,60 \times \eta_{gn}$ (**)	-	-
- Macchina frigorifera a fiamma diretta	-	0,60	-	-

- Pompa di calore a compressione di vapore a motore endotermico	1,15	1,00	1,05	-
- Cogeneratore	0,55	-	0,55	0,25
- Riscaldamento con resistenza elettrica	1,00	-	-	-
- Teleriscaldamento	0,97	-	-	-
- Teleraffrescamento	-	0,97	-	-
- Solare termico	0,3	-	0,3	-
- Solare fotovoltaico	-	-	-	0,1
- Mini eolico e mini idroelettrico	-	-	-	(**)
<p>NOTA: Per i combustibili tutti i dati fanno riferimento al potere calorifico inferiore</p> <p>η_{gn} è l'efficienza del generatore collegato all'assorbitore</p> <p>(*) Per pompe di calore che prevedono la funzione di raffrescamento si considera lo stesso valore delle macchine frigorifere della stessa tipologia</p> <p>(**) si assume l'efficienza media del sistema installato nell'edificio reale</p>				

Tabella 8 – Efficienze medie η_{gn} dei sottosistemi di generazione dell'edificio di riferimento per la produzione di energia termica per i servizi di H, C, W e per la produzione di energia elettrica in situ.

1.2.2 Fabbisogni energetici di illuminazione

1. Per l'edificio di riferimento si considerano gli stessi parametri (occupazione, sfruttamento della luce naturale) dell'edificio reale e sistemi automatici di regolazione di classe B (UNI EN 15232).

1.2.3 Fabbisogni energetici di ventilazione

1. In presenza di impianti di ventilazione meccanica, nell'edificio di riferimento si considerano le medesime portate di aria che nell'edificio reale.
2. Nell'edificio di riferimento si assumono i fabbisogni specifici di energia elettrica per la ventilazione riportati nella Tabella 9.

Tipologia di edifici	E_{ve} [Wh/m ³]
Ventilazione meccanica a semplice flusso per estrazione	0,25
Ventilazione meccanica a semplice flusso per immissione con filtrazione	0,30
Ventilazione meccanica a doppio flusso senza recupero	0,35
Ventilazione meccanica a doppio flusso con recupero	0,50
UTA: rispetto dei regolamenti di settore emanati dalla Commissione Europea in attuazione delle direttive 2009/125/CE e 2010/30/UE del Parlamento europeo e	

del Consiglio, assumendo la portata e la prevalenza dell'edificio reale.

Tabella 9 – Fabbisogno di energia elettrica specifico per m³ di aria movimentata

2 ALTRI PARAMETRI PER LE VERIFICHE DI LEGGE

2.1 Coefficiente medio globale di scambio termico

1. Per la verifica di cui al presente allegato, si calcola il coefficiente medio globale di scambio termico H'_T come:

$$H'_T = H_{tr,adj} / \sum_k A_k \quad [W/m^2K]$$

$H_{tr,adj}$ è il coefficiente globale di scambio termico per trasmissione dell'involucro [W/K];

A_k è la superficie del k-esimo componente (opaco o trasparente) costituente l'involucro, [m²].

2. Il valore di H'_T deve essere inferiore al valore massimo ammissibile riportato in Tabella 10 in funzione della zona climatica e del rapporto S/V.

Tipologia intervento - RAPPORTO DI FORMA (S/V)	Zona climatica	
	E	F
Edifici di nuova costruzione e ristrutturazioni importanti di primo livello		
$S/V \geq 0,7$	0,50	0,48
$0,7 > S/V \geq 0,4$	0,55	0,53
$0,4 > S/V$	0,75	0,70
Ampliamenti, recuperi di volumi esistenti e ristrutturazioni importanti di secondo livello per tutte le tipologie edilizie	0,65	0,62

Tabella 10 - Valore massimo ammissibile del coefficiente globale di scambio termico H'_T (W/m²K)

2.2 Area solare equivalente estiva

1. Si calcola l'area equivalente estiva $A_{sol,est}$ dell'edificio come sommatoria delle aree equivalenti estive di ogni componente vetrato k:

$$A_{sol,est} = \sum_k F_{sh,ob} \times g_{gl+sh} \times (1 - F_F) \times A_{w,p} \times F_{sol,est} \quad [m^2]$$

dove:

$F_{sh,ob}$ è il fattore di riduzione per ombreggiatura relativo ad elementi esterni per l'area di captazione solare effettiva della superficie vetrata k-esima, riferito al mese di luglio;

- g_{gl+sh} è la trasmittanza di energia solare totale della finestra calcolata nel mese di luglio, quando la schermatura solare è utilizzata;
- F_F è la frazione di area relativa al telaio, rapporto tra l'area proiettata del telaio e l'area proiettata totale del componente finestrato;
- $A_{w,p}$ è l'area proiettata totale del componente vetrato (area del vano finestra);
- $F_{sol,est}$ è il fattore di correzione per l'irraggiamento incidente, ricavato come rapporto tra l'irradianza media nel mese di luglio, nella località e sull'esposizione considerata, e l'irradianza media annuale di Roma, sul piano orizzontale.
2. Il valore di $A_{sol,est}$ rapportato all'area della superficie utile deve essere inferiore al valore massimo ammissibile riportato in Tabella 11.

Categoria edificio	Tutte le zone climatiche
Categoria E.1 fatta eccezione per collegi, conventi, case di pena, caserme nonché per la categoria E.1(3)	$\leq 0,030$
Tutti gli altri edifici	$\leq 0,040$

Tabella 11 - Valore massimo ammissibile del rapporto tra area solare equivalente estiva dei componenti finestrati e l'area della superficie utile $A_{sol,est}/A_{sup\ utile}$ (-)

3 REQUISITI SPECIFICI PER GLI EDIFICI ESISTENTI SOGGETTI A RIQUALIFICAZIONE ENERGETICA

3.1 Elementi edilizi

1. Nel presente paragrafo si riportano i valori limite dei parametri caratteristici degli elementi edilizi negli edifici esistenti sottoposti a riqualificazione energetica.

Zona climatica	U (W/m ² K)
E	0,28
F	0,26

Tabella 12- Trasmittanza termica U massima delle strutture opache verticali, verso l'esterno e verso locali non climatizzati soggette a riqualificazione

Zona climatica	U (W/m ² K)
E	0,24
F	0,22

Tabella 13 - Trasmittanza termica U massima delle strutture opache orizzontali o inclinate di copertura, verso l'esterno e verso locali non climatizzati soggette a riqualificazione

Zona climatica	U (W/m ² K)
E	0,29
F	0,28

Tabella 14 - Trasmittanza termica U massima delle strutture opache orizzontali di pavimento, verso l'esterno e verso locali non climatizzati soggette a riqualificazione

Zona climatica	U (W/m ² K)
E	1,40
F	1,00

Tabella 15 - Trasmittanza termica U massima delle chiusure tecniche trasparenti e opache e dei cassonetti, comprensivi degli infissi, verso l'esterno e verso ambienti non climatizzati soggette a riqualificazione

Zona climatica	g_{gl+sh}
Tutte le zone	0,35

Tabella 16- Valore del fattore di trasmissione solare totale g_{gl+sh} per componenti finestrati con orientamento da Est a Ovest passando per Sud, in presenza di schermatura mobile.

- Nel caso in cui fossero previste aree limitate di spessore ridotto, quali sottofinestre e altri componenti, i limiti devono essere rispettati con riferimento alla trasmittanza media della rispettiva facciata.
- Nel caso di strutture delimitanti lo spazio climatizzato verso ambienti non climatizzati, si assume come trasmittanza limite il valore della pertinente tabella diviso il fattore di correzione dello scambio termico tra ambiente climatizzato e non climatizzato, come indicato nel metodo di calcolo di cui all'Allegato H.
- Nel caso di strutture rivolte verso il terreno, i valori limite di trasmittanza devono essere rispettati dalla trasmittanza equivalente della struttura tenendo conto dell'effetto del terreno calcolata secondo UNI EN ISO 13370.
- I valori di trasmittanza delle precedenti tabelle 12, 13 e 14 si considerano comprensive dei ponti termici all'interno delle strutture oggetto di riqualificazione (a esempio ponte termico tra finestra e muro) e di metà del ponte termico al perimetro della superficie oggetto di riqualificazione; nel solo caso in cui le parti opache appartengano ad un soggetto giuridico diverso da quello a cui appartengono le parti trasparenti ed in caso di intervento sulla sola parte opaca allora i valori delle tabelle 12, 13 e 14 non si considerano comprensive dei ponti termici tra finestra e muro.
- Nel caso di serramento con cassonetto la verifica dei requisiti deve essere condotta separatamente sui singoli elementi (chiusura trasparente e cassonetto) e solo se si interviene sugli stessi.

3.2 Impianti tecnici

- Negli edifici esistenti sottoposti a riqualificazione energetica, l'efficienza media stagionale minima dell'impianto termico di climatizzazione si determina attraverso i valori dei parametri caratteristici corrispondenti riportati al paragrafo 1.2 del presente allegato.

3.3 Requisiti

- Requisiti per generatore di calore a combustibile liquido e gassoso:*

Il rendimento di generazione utile minimo riferito al potere calorifico inferiore, per caldaie a combustibile liquido e gassoso è pari a $90 + 2 \log P_n$, dove $\log P_n$ è il logaritmo in base 10 della potenza utile nominale del generatore, espressa in kW. Per valori di P_n maggiori di 400 kW si applica il limite massimo corrispondente a 400 kW.

- Qualora, nella mera sostituzione del generatore, per garantire la sicurezza, non fosse possibile rispettare le condizioni suddette, in particolare nel caso in cui il sistema fumario per l'evacuazione dei prodotti della combustione sia al servizio di più utenze e sia di tipo collettivo ramificato, si applicano le seguenti prescrizioni:

a) installazione di caldaie che abbiano rendimento termico utile a carico parziale pari al 30 per cento della potenza termica utile nominale maggiore o uguale a $85 + 3 \log P_n$; dove $\log P_n$ è il logaritmo in base 10 della potenza utile nominale del generatore o dei generatori di calore al servizio del singolo impianto termico, espressa in kW. Per valori di P_n maggiori di 400 kW si applica il limite massimo corrispondente a 400 kW;

b) in alternativa alla lettera a), installazione di apparecchio avente efficienza energetica stagionale di riscaldamento ambiente (η_s) conforme a quanto previsto dal Regolamento UE n. 813/2013;

c) predisposizione di una dettagliata relazione che attesti i motivi della deroga dalle disposizioni del punto 1, da allegare al libretto di impianto di cui al decreto del Ministro dello sviluppo economico 10 febbraio 2014 e successive modificazioni.

3. *Requisiti per pompe di calore e macchine frigorifere:*

Tipo di pompa di calore Ambiente esterno/interno	Ambiente esterno [°C]	Ambiente interno [°C]	COP
aria/aria	Bulbo secco all'entrata : 7 Bulbo umido all'entrata : 6	Bulbo secco all'entrata: 20 Bulbo umido all'entrata: 15	3,5
aria/acqua potenza termica utile riscaldamento ≤ 35 kW	Bulbo secco all'entrata : 7 Bulbo umido all'entrata : 6	Temperatura entrata: 30 Temperatura uscita: 35	3,8
aria/acqua potenza termica utile riscaldamento ≥ 35 kW	Bulbo secco all'entrata : 7 Bulbo umido all'entrata : 6	Temperatura entrata: 30 Temperatura uscita: 35	3,5
salamoia/aria	Temperatura entrata: 0	Bulbo secco all'entrata: 20 Bulbo umido all'entrata.: 15	4,0
salamoia/ acqua	Temperatura entrata: 0	Temperatura entrata: 30 Temperatura uscita: 35	4,0
acqua/aria	Temperatura entrata: 15 Temperatura uscita: 12	Bulbo secco all'entrata: 20 Bulbo umido entrata: 15	4,2
acqua/acqua	Temperatura entrata: 10	Temperatura entrata: 30 Temperatura uscita: 35	4,2

Tabella 17 – Requisiti e condizioni di prova per pompe di calore elettriche servizio riscaldamento (macchine reversibili e non)

Tipo di macchina frigorifera Ambiente esterno/interno	Ambiente esterno [°C]	Ambiente interno [°C]	EER
aria/aria	Bulbo secco all'entrata : 35 Bulbo umido all'entr: 24	Bulbo secco all'entrata: 27 Bulbo umido all'entrata: 19	3,0
aria/acqua potenza frigorifera utile raffrescamento ≤ 35 kW	Bulbo secco all'entrata : 35 Bulbo umido all'entr: 24	Temperatura entrata: 23 Temperatura uscita: 18	3,5
aria/acqua potenza frigorifera utile raffrescamento ≥ 35 kW	Bulbo secco all'entrata: 35 Bulbo umido all'entr: 24	Temperatura entrata: 23 Temperatura uscita: 18	3,0

salamoia/aria	Temperatura entrata: 30 Temperatura uscita: 35	Bulbo secco all'entrata: 27 Bulbo umido all'entr.: 19	4,0
salamoia/ acqua	Temperatura entrata: 30 Temperatura uscita: 35	Temperatura entrata: 23 Temperatura uscita: 18	4,0
acqua/aria	Temperatura entrata: 30 Temperatura uscita: 35	Bulbo secco all'entrata: 27 Bulbo umido all'entrata: 19	4,0
acqua/acqua	Temperatura entrata: 30 Temperatura uscita: 35	Temperatura entrata: 23 Temperatura uscita: 18	4,2

Tabella 18 – Requisiti e condizioni di prova per macchine frigorifere elettriche servizio raffreddamento (macchine reversibili e non)

Tipo di pompa di calore Ambiente esterno/interno	Ambiente esterno [°C]	Ambiente interno [°C] (*)	GUE
aria/aria	Bulbo secco all'entrata: 7 Bulbo umido all'entrata: 6	Bulbo secco all'entrata: 20 °C	1,38
aria/acqua	Bulbo secco all'entrata: 7 Bulbo umido all'entrata: 6	Temperatura all'entrata: 30 °C (*)	1,30
salamoia/aria	Temperatura entrata: 0	Bulbo secco all'entrata: 20 °C	1,45
salamoia/ acqua	Temperatura entrata: 0	Temperatura all'entrata: 30 °C (*)	1,40
acqua/aria	Temperatura entrata: 10	Bulbo secco all'entrata: 20 °C	1,50
acqua/acqua	Temperatura entrata: 10	Temperatura all'entrata: 30 °C (*)	1,45

(*) Δt : pompe di calore ad assorbimento 30-40°C - pompe di calore a motore endotermico 30-35°C

Tabella 19 – Requisiti e condizioni di prova per pompe di calore ad assorbimento ed endotermiche servizio riscaldamento (macchine reversibili e non)

Tipo di macchina frigorifera	EER
Assorbimento ed endotermiche	0,6

Tabella 20 – Requisiti di efficienza energetica per macchine frigorifere ad assorbimento ed endotermiche per il servizio di raffreddamento, per tutte le tipologie.

4. I valori delle Tabelle di cui al punto 3 del paragrafo 3.3 possono essere ridotti del 5% per macchine elettriche con azionamento a velocità variabile.

La prestazione delle macchine deve essere misurata in conformità alle seguenti norme:

- a) per le pompe di calore elettriche in base alla UNI EN 14511;

- b) per le pompe di calore a gas ad assorbimento in base alla UNI EN 12309-2 (valori di prova sul p.c.i.);
- c) per le pompe di calore a gas endotermiche non essendoci una norma specifica, si procede in base alla UNI EN 14511.

Allegato C

RELAZIONE TECNICA

RELAZIONE TECNICA DI CUI AL PUNTO 4.8 DELL'ALLEGATO DEL DECRETO ATTUATIVO DELLA DGR 3868 DEL 17.7.2015

Nuove costruzioni, ristrutturazioni importanti di primo livello, edifici ad energia quasi zero

Un edificio esistente è sottoposto a ristrutturazione importante di primo livello quando l'intervento ricade nelle tipologie definite nell'allegato A del decreto attuativo della DGR 3868 del 17.7.2015.

Il seguente schema di relazione tecnica contiene le informazioni minime necessarie per accertare l'osservanza delle norme vigenti da parte degli organismi pubblici competenti. Lo schema di relazione tecnica si riferisce all'applicazione integrale del decreto attuativo della DGR 3868 del 17.7.2015.

1. INFORMAZIONI GENERALI

Comune di Provincia

Progetto per la realizzazione di (specificare il tipo di opere)
.....
.....

Edificio pubblico <> sì <> no
Edificio a uso pubblico <> sì <> no

Sito in (specificare l'ubicazione o, in alternativa indicare che è da edificare nel terreno di cui si riportano gli estremi del censimento al Nuovo Catasto Urbano)

Mappale:.....
Sezione:.....
Foglio:.....
Particella:.....
Subalterni:.....
.....

Richiesta Permesso di Costruire n..... del.....
Permesso di Costruire / DIA/ SCIA / CIL o CIA n..... del.....
Variante Permesso di Costruire/ DIA/ SCIA / CIL o CIA n..... del.....

Classificazione dell'edificio (o del complesso di edifici) in base alla categoria così come definita nell'Allegato A del decreto attuativo della DGR 3868 del 17.7.2015; per edifici costituiti da parti appartenenti a categorie differenti, specificare le diverse categorie)

Numero delle unità immobiliari

Committente(i)

Progettista(i) degli impianti di climatizzazione (invernale ed estiva - specificare se differenti), dell'isolamento termico e del sistema di ricambio dell'aria dell'edificio

.....
 Direttore(i) dei lavori degli impianti di climatizzazione (invernale ed estiva - specificare se differenti), dell'isolamento termico e del sistema di ricambio dell'aria dell'edificio

.....
 Progettista(i) dei sistemi di illuminazione dell'edificio

Direttore(i) dei lavori dei sistemi di illuminazione dell'edificio

Tecnico incaricato per la redazione dell'Attestato di Prestazione Energetica (APE)

2. FATTORI TIPOLOGICI DELL'EDIFICIO (O DEL COMPLESSO DI EDIFICI)

Gli elementi tipologici da fornire, al solo scopo di supportare la presente relazione tecnica, sono costituiti dai primi tre allegati obbligatori di cui al punto 8 della presente relazione.

3. PARAMETRI CLIMATICI DELLA LOCALITA'

Gradi giorno (della zona d'insediamento, determinati in base al DPR 412/93) GG:

Temperatura minima di progetto (dell'aria esterna secondo norma UNI 5364 e successivi aggiornamenti) °K:

Temperatura massima estiva di progetto dell'aria esterna secondo norma °K:

4. DATI TECNICI E COSTRUTTIVI DELL'EDIFICIO (O DEL COMPLESSO DI EDIFICI) E DELLE RELATIVE STRUTTURE

Climatizzazione invernale

Volume delle parti di edificio climatizzate al lordo delle strutture che li delimitano (V) m³

Superficie disperdente che delimita il volume climatizzato (S) m²

Rapporto S/V 1/m

Superficie utile climatizzata dell'edificio m²

Valore di progetto della temperatura interna invernale °C

Valore di progetto dell'umidità relativa interna invernale %

Presenza sistema di contabilizzazione del calore <> sì <> no

specificare se con metodo diretto o indiretto

Climatizzazione estiva

Volume delle parti di edificio climatizzate al lordo delle strutture che li delimitano (V) m³

Superficie disperdente che delimita il volume climatizzato (S) m²

Superficie utile climatizzata dell'edificio m²

Valore di progetto della temperatura interna estiva °C.....

Valore di progetto dell'umidità relativa interna estiva %

Presenza sistema di contabilizzazione del freddo <> sì <> no

specificare se con metodo diretto o indiretto

Informazioni generali e prescrizioni

Presenza di reti di teleriscaldamento/raffreddamento a meno di 1000 m: <> sì <> no

Se "sì" descrivere le opere edili ed impiantistiche previste necessarie al collegamento alle reti. Se non sono state predisposte opere inserire la motivazione:

.....

Livello di automazione per il controllo la regolazione e la gestione delle tecnologie dell'edificio e degli impianti termici (BACS), classe: (min = classe B norma UNI EN 15232)

Adozione di materiali ad elevata riflettanza solare per le coperture <> sì <> no

Se "sì" descrizione e caratteristiche principali:

.....

Valore di riflettanza solare => 0.65 per coperture piane

Valore di riflettanza solare => 0.30 per coperture a falda

Se "no" riportare le ragioni tecnico-economiche che hanno portato al non utilizzo dei materiali riflettenti:

.....

Adozione di tecnologie di climatizzazione passiva per le coperture <> sì <> no

Se "no" riportare le ragioni tecnico-economiche che hanno portato al non utilizzo:

.....

Adozione di misuratori d'energia (Energy Meter) <> sì <> no

Se "sì" descrizione e caratteristiche principali

.....

Adozione di sistemi di contabilizzazione diretta del calore <> sì <> no

Adozione di sistemi di contabilizzazione diretta del freddo <> sì <> no

Adozione di sistemi di contabilizzazione diretta dell'A.C.S. <> sì <> no

Se "no" riportare le ragioni tecnico-economiche che hanno portato al non utilizzo e definire quale sistema di contabilizzazione è stato utilizzato:

.....

.....

Utilizzazione di fonti di energia rinnovabili per la copertura dei consumi di calore, di elettricità e per il raffrescamento di cui ai punti 6.13 e 6.15 dell'Allegato del decreto attuativo della DGR 3868 del 17.7.2015.

Produzione di energia termica

Indicare la % di copertura tramite il ricorso ad energia prodotta da impianti alimentati da fonti rinnovabili, dei consumi previsti per:

- acqua calda sanitaria (%):
- acqua calda sanitaria, climatizzazione invernale, climatizzazione estiva (%):

Produzione di energia elettrica

Indicare la potenza elettrica degli impianti alimentati da fonti rinnovabili:

- superficie in pianta dell'edificio a livello del terreno S (mq):
- potenza elettrica $P=1/K*S$:

Descrizione e potenza degli impianti alimentati da fonti rinnovabili (specificare anche le caratteristiche e l'ubicazione (comune, indirizzo, foglio e particella catastale) di eventuali impianti per cui ci si avvale della possibilità prevista al punto 2 della DGR 2480 del 18.11.2019), allegando l'atto di assenso del legittimo proprietario o dell'avente titolo:

.....

Adozione sistemi di regolazione automatica della temperatura ambiente singoli locali o nelle zone termiche servite da impianti di climatizzazione invernale <> sì <> no

Adozione sistemi di compensazione climatica nella regolazione automatica della temperatura ambiente singoli locali o nelle zone termiche servite da impianti di climatizzazione invernale <> sì <> no

Se "no" documentare le ragioni tecniche che hanno portato alla non utilizzazione:

.....

Valutazione sull'efficacia dei sistemi schermanti delle superfici vetrate sia esterni che interni presenti:

.....

Verifiche di cui al punto 6.16 lettera b) dell'Allegato decreto attuativo della DGR 3868 del 17.7.2015.

Tutte le pareti opache verticali ad eccezione di quelle comprese nel quadrante nord-ovest/nord/nord-est:

Valore della massa superficiale parete M_s : > 230 kg/mq

Valore del modulo della trasmittanza termica periodica Y_{IE} < 0,10 W/m²K

Tutte le pareti opache verticali ed orizzontali:

Valore del modulo della trasmittanza termica periodica Y_{IE} < 0,18 W/m²K

Verifiche di di cui al punto 6.16 lettera c) dell'Allegato del decreto attuativo della DGR 3868 del 17.7.2015.

.....

5. DATI RELATIVI AGLI IMPIANTI

5.1 Impianti termici

Impianto tecnologico destinato ai servizi di climatizzazione invernale e/o estiva e/o produzione di acqua calda sanitaria, indipendentemente dal vettore energetico utilizzato.

a) Descrizione impianto

Tipologia, Sistemi di generazione, Sistemi di termoregolazione, Sistemi di contabilizzazione dell'energia termica, Sistemi di distribuzione del vettore termico, Sistemi di ventilazione forzata, Sistemi di accumulo termico, Sistemi di produzione e di distribuzione dell'acqua calda sanitaria

Trattamento di condizionamento chimico per l'acqua (norma UNI 8065) <> sì <> no

Durezza totale dell'acqua di alimentazione dei generatori di calore per potenza installata maggiore o uguale a 100 kW gradi francesi

Filtro di sicurezza: <> sì <> no

b) Specifiche dei generatori di energia

Installazione di un contatore del volume di acqua calda sanitaria: <> sì <> no

Installazione di un contatore del volume di acqua di reintegro dell'impianto: <> sì <> no

Caldiaia/Generatore di aria calda

Generatore di calore a biomassa: <> sì <> no

Se "sì" verificare il rispetto del valore del rendimento termico utile nominale in relazione alle classi minime di cui alle pertinenti norme UNI-EN di prodotto.

Combustibile utilizzato:

Fluido termovettore:

Sistema di emissione (specificare bocchette/pannelli radianti/ radiatori/ strisce radianti/ termoconvettori/ travi fredde/ ventilconvettori/ altro):

.....

Valore nominale della potenza termica utile: kW

Rendimento termico utile (o di combustione per generatori ad aria calda) al 100% Pn

Valore di progetto: %

Rendimento termico utile al 30% Pn

Valore di progetto: %

Nel caso di generatori che utilizzino più di un combustibile indicare i tipi e le percentuali di utilizzo dei singoli combustibili

Pompa di calore : <> elettrica <> a gas

Tipo di pompa di calore (ambiente esterno/interno)

Lato esterno (specificare aria/acqua/suolo - sonde orizzontali/ suolo - sonde verticali/altro):

.....

Fluido lato utenze (specificare aria/acqua/altro):

.....

Potenza termica utile riscaldamento

Potenza elettrica assorbita

Coefficiente di prestazione (COP)

Indice di efficienza energetica (EER)

Impianti di micro-cogenerazione:

Rendimento energetico delle unità di produzione PES = ≥ 0 (0,15 per impianti di cogenerazione)

Procedura di calcolo del PES:.....
.....

Teleriscaldamento/teleraffrescamento

Certificazione atta a comprovare i fattori di conversione in energia primaria in energia termica fornita al punto di consegna dell'edificio: <> sì <> no

Se sì indicare il protocollo e i fattori di conversione

Valore nominale della potenza termica utile dello scambiatore di calore kW

Per gli impianti termici con o senza produzione di acqua calda sanitaria, che utilizzano, in tutto o in parte, macchine diverse da quelle sopra descritte, le prestazioni di dette macchine sono fornite utilizzando le caratteristiche fisiche della specifica apparecchiatura, e applicando, ove esistenti, le vigenti norme tecniche.

c) Specifiche relative ai sistemi di regolazione dell'impianto termico

Tipo di conduzione invernale prevista:

Tipo di conduzione estiva prevista:

Sistema di gestione dell'impianto termico:

Sistema di regolazione climatica in centrale termica (solo per impianti centralizzati)

Centralina climatica, Numero dei livelli di programmazione della temperatura nelle 24 ore

Regolatori climatici e dispositivi per la regolazione automatica della temperatura ambiente nei singoli locali o nelle singole zone o unità immobiliari

Numero di apparecchi, Descrizione sintetica delle funzioni, Numero dei livelli di programmazione della temperatura nelle 24 ore

d) Dispositivi per la contabilizzazione del calore/freddo nelle singole unità immobiliari (solo per impianti centralizzati)

Numero di apparecchi, Descrizione sintetica del dispositivo

.....
.....

e) Terminali di erogazione dell'energia termica

Numero di apparecchi (quando applicabile), Tipo, Potenza termica nominale (quando applicabile)

.....
.....

f) Condotti di evacuazione dei prodotti della combustione

Descrizione e caratteristiche principali (indicare con quale norma è stato eseguito il dimensionamento)

.....

.....
g) Sistemi di trattamento dell'acqua (tipo di trattamento)

Descrizione e caratteristiche principali

.....
h) Specifiche dell'isolamento termico della rete di distribuzione

(Tipologia, conduttività termica, spessore)

.....
i) Schemi funzionali degli impianti termici

In allegato inserire schema unifilare degli impianti termici con specificato:

- il posizionamento e la potenze dei terminali di erogazione;
- il posizionamento e tipo dei generatori;
- il posizionamento e tipo degli elementi di distribuzione,
- il posizionamento e tipo degli elementi di controllo;
- il posizionamento e tipo degli elementi di sicurezza.

5.2 Impianti fotovoltaici

Descrizione con caratteristiche tecniche e schemi funzionali in allegato

.....
5.3 Impianti solari termici

Descrizione con caratteristiche tecniche e schemi funzionali in allegato

.....
5.4 Impianti di illuminazione

Descrizione con caratteristiche tecniche e schemi funzionali in allegato

.....
5.5 Altri impianti

Descrizione e caratteristiche tecniche di apparecchiature, sistemi e impianti di rilevante importanza funzionali e schemi funzionali in allegato.

Livello minimo di efficienza dei motori elettrici per ascensori e scale mobili

6. PRINCIPALI RISULTATI DEI CALCOLI

Si dichiara che l'edificio oggetto della presente relazione può essere definito "edificio ad energia quasi zero" in quanto sono contemporaneamente rispettati:

- tutti i requisiti previsti dalla lettera b) del punto 6.13 dell'Allegato del decreto attuativo della DGR 3868 del 17.7.2015
- gli obblighi di integrazione delle fonti rinnovabili previsti dalla lettera c) del punto 6.13 dell'Allegato del decreto attuativo della DGR 3868 del 17.7.2015.

a) Involucro edilizio e ricambi d'aria

Trasmittanza termica (U) degli elementi divisorii tra alloggi o unità immobiliari confinanti (distinguendo pareti verticali e solai):

Confronto con il valore limite pari a 0,8 W/m²K

Verifica termoigrometrica

(Vedi allegati alla presente relazione)

Numeri di ricambi d'aria (media nelle 24 ore) - specificare per le diverse zone:

Portata d'aria di ricambio (G) solo nei casi di ventilazione meccanica controllata:..... m³/h

Portata dell'aria circolante attraverso apparecchiature di recupero del calore disperso (solo se previste dal progetto) m³/h

Efficienza delle apparecchiature di recupero del calore disperso (solo se previste dal progetto):

b) Indici di prestazione energetica per la climatizzazione invernale ed estiva, per la produzione di acqua calda sanitaria, per la ventilazione e l'illuminazione

Determinazione dei seguenti indici di prestazione energetica, espressi in kWh/m² anno, così come definiti al punto 6 dell'Allegato del decreto attuativo della DGR 3868 del 17.7.2015, rendimenti e parametri che ne caratterizzano l'efficienza energetica:

- H'_T : coefficiente medio globale di scambio termico per trasmissione per unità di superficie disperdente:

$H'_{T,L}$: coefficiente medio globale limite di scambio termico per trasmissione per unità di superficie disperdente (Tabella 10 Allegato B del decreto attuativo della DGR 3868 del 17.7.2015);

Verifica $H'_T < H'_{T,L}$

- $A_{sol,est}/A_{sup\ utile} = \dots < (A_{sol,est}/A_{sup\ utile})_{limite}$ (Tabella 11 Allegato B del decreto attuativo della DGR 3868 del 17.7.2015)

- $EP_{H,nd}$: indice di prestazione termica utile per la climatizzazione invernale dell'edificio

$EP_{H,nd,limite}$: indice di prestazione termica utile per la climatizzazione invernale calcolato nell'edificio di riferimento;

Verifica $EP_{H,nd} < EP_{H,nd,limite}$

- $EP_{C,nd}$: indice di prestazione termica utile per la climatizzazione estiva dell'edificio (compreso l'eventuale controllo dell'umidità).....;

$EP_{C,nd,limite}$ indice di prestazione termica utile per la climatizzazione estiva calcolato nell'edificio di riferimento (compreso l'eventuale controllo dell'umidità);

Verifica $EP_{C,nd} < EP_{C,nd,limite}$

- $EP_{gl} = EP_H + EP_W + EP_V + EP_C + EP_L + EP_T$: indice della prestazione energetica globale dell'edificio (Energia primaria)
Questo indice può essere espresso in energia primaria totale ($EP_{gl,tot}$) e in energia primaria non rinnovabile ($EP_{gl,nren}$)
 $EP_{gl,tot}$: indice della prestazione energetica globale dell'edificio (Energia primaria totale).....;
- $EP_{gl,tot,limite}$: indice della prestazione energetica globale dell'edificio calcolato nell'edificio di riferimento (Energia primaria totale).....;
- Verifica $EP_{gl,tot} < EP_{gl,tot,limite(20..)}$
- η_H : efficienza media stagionale dell'impianto di riscaldamento
- $\eta_{H,limite}$ efficienza media stagionale dell'impianto di riscaldamento calcolato nell'edificio di riferimento;
Verifica $\eta_H > \eta_{H,limite}$
- η_W : efficienza media stagionale dell'impianto di produzione dell'acqua calda sanitaria.....;
- $\eta_{W,limite}$: efficienza media stagionale dell'impianto di produzione dell'acqua calda sanitaria calcolato nell'edificio di riferimento;
Verifica $\eta_W > \eta_{W,limite}$
- η_C : efficienza media stagionale dell'impianto di raffrescamento (compreso l'eventuale controllo dell'umidità).....;
- $\eta_{C,limite}$: efficienza media stagionale dell'impianto di raffrescamento calcolato nell'edificio di riferimento (compreso l'eventuale controllo dell'umidità);
Verifica $\eta_C > \eta_{C,limite}$

c) Impianti solari termici per la produzione di acqua calda sanitaria

- tipo collettore (specificare non vetrato/ vetrato/ sottovuoto/ altro):
- tipo installazione (specificare integrati/ parzialmente integrati/ altro):
- tipo supporto (specificare su supporto metallico/su pensilina/parete esterna verticale/ altro):
- inclinazione (°) e orientamento:
- capacità accumulo/scambiatore:
- Impianto integrazione (specificare tipo e alimentazione):
- Potenza installata e percentuale di copertura del fabbisogno annuo:

d) Impianti fotovoltaici

- connessione impianto (specificare grid connected/ stand alone):
- tipo moduli (specificare silicio monocristallino/ silicio policristallino/ film sottile/ altro):
- tipo installazione (specificare integrati/ parzialmente integrati/ altro):
- tipo supporto (specificare supporto metallico/su pensilina/parete esterna verticale/ altro):
- inclinazione (°) e orientamento:
- Potenza installata e percentuale di copertura del fabbisogno annuo:

e) Consuntivo energia

- energia consegnata o fornita (E_{del}):

- energia rinnovabile ($EP_{gl,ren}$):
- energia esportata (E_{exp}):
- energia rinnovabile in situ:
- fabbisogno annuale globale di energia primaria ($EP_{gl,tot}$):

f) Valutazione della fattibilità tecnica, ambientale ed economica per l’inserimento di sistemi ad alta efficienza

Schede in allegato

7. ELEMENTI SPECIFICI CHE MOTIVANO EVENTUALI DEROGHE A NORME FISSATE DALLA NORMATIVA VIGENTE

Nei casi in cui la normativa vigente consente di derogare ad obblighi generalmente validi, in questa sezione vanno adeguatamente illustrati i motivi che giustificano la deroga nel caso specifico.

.....

.....

.....

.....

.....

.....

8. DOCUMENTAZIONE ALLEGATA (obbligatoria)

- [] Piante di ciascun piano degli edifici con orientamento e indicazione d'uso prevalente dei singoli locali e definizione degli elementi costruttivi
- [] Prospetti e sezioni degli edifici con evidenziazione dei sistemi fissi di protezione solare e definizione degli elementi costruttivi
- [] Elaborati grafici relativi ad eventuali sistemi solari passivi specificatamente progettati per favorire lo sfruttamento degli apporti solari
- [] Schemi funzionali degli impianti contenenti gli elementi di cui all'analogia voce del paragrafo 'Dati relativi agli impianti punto 5.1 lettera i' e dei punti 5.2, 5.3, 5.4, 5.5
- [] Tabelle con indicazione delle caratteristiche termiche, termometriche e della massa efficace dei componenti opachi dell'involucro edilizio con verifica dell'assenza di rischio di formazione di muffe e di condensazioni interstiziali
- [] Tabelle con indicazione delle caratteristiche termiche dei componenti finestrati dell'involucro edilizio e della loro permeabilità all'aria
- [] Schede con indicazione della valutazione della fattibilità tecnica, ambientale ed economica per l'inserimento di sistemi alternativi ad alta efficienza

Altri eventuali allegati non obbligatori

9. DICHIARAZIONE DI RISPONDEZZA

Il sottoscritto, iscritto a (indicare albo, ordine o collegio professionale di appartenenza, nonché provincia, numero dell'iscrizione) essendo a conoscenza delle sanzioni previste dall'articolo 27 della Legge regionale 11 dicembre 2006 - n. 24 e s.m.i.

Dichiara sotto la propria personale responsabilità che:

- a) il progetto relativo alle opere di cui sopra è rispondente alle prescrizioni contenute nel decreto attuativo della DGR 3868 del 17.7.2015;
- b) il progetto relativo alle opere di cui sopra rispetta gli obblighi di integrazione delle fonti rinnovabili secondo i principi minimi contenuti nel decreto attuativo della DGR 3868 del 17.7.2015;
- c) i dati e le informazioni contenuti nella relazione tecnica sono conformi a quanto contenuto o desumibile dagli elaborati progettuali.

Data

Firma

RELAZIONE TECNICA DI CUI AL PUNTO 4.8 DELL'ALLEGATO DEL DECRETO ATTUATIVO DELLA DGR 3868 DEL 17.7.2015

Riqualificazione energetica e ristrutturazioni importanti di secondo livello. Costruzioni esistenti con riqualificazione dell'involucro edilizio e di impianti termici.

Un edificio esistente è sottoposto a riqualificazione energetica quando i lavori, in qualunque modo denominati, a titolo indicativo e non esaustivo: manutenzione ordinaria o straordinaria, ristrutturazione e risanamento conservativo, ricadono nelle tipologie definite nell'Allegato A del decreto attuativo della DGR 3868 del 17.7.2015, ed insistono su elementi edilizi facenti parte dell'involucro edilizio che racchiude il volume climatizzato e/o impianti aventi proprio consumo energetico.

La seguente relazione tecnica contiene le informazioni minime necessarie per accertare l'osservanza delle norme vigenti da parte degli organismi pubblici competenti. Lo schema di relazione tecnica si riferisce ad un'applicazione parziale del decreto attuativo della DGR 3868 del 17.7.2015.

1. INFORMAZIONI GENERALI

Comune di

Provincia

Progetto per la realizzazione di (specificare il tipo di opere)

.....

Edificio pubblico <> sì <> no

Edificio a uso pubblico <> sì <> no

Sito in (specificare l'ubicazione o, in alternativa indicare che è da edificare nel terreno di cui si riportano gli estremi del censimento al Nuovo Catasto Urbano)

Mappale:.....

Sezione:.....

Foglio:.....

Particella:.....

Subalterni:.....

.....

Richiesta Permesso di Costruire n..... del.....

Permesso di Costruire / DIA/ SCIA / CIL o CIA n..... del.....

Variante Permesso di Costruire/ DIA/ SCIA / CIL o CIA n..... del.....

Classificazione dell'edificio (o del complesso di edifici) in base alla categoria così come definita nell'Allegato A del decreto attuativo della DGR 3868 del 17.7.2015; per edifici costituiti da parti appartenenti a categorie differenti, specificare le diverse categorie)

.....

Numero delle unità immobiliari

Committente(i)

Progettista(i) degli impianti di climatizzazione (invernale ed estiva - specificare se differenti), dell'isolamento termico e del sistema di ricambio dell'aria dell'edificio

.....

Direttore(i) dei lavori degli impianti di climatizzazione (invernale ed estiva - specificare se differenti), dell'isolamento termico e del sistema di ricambio dell'aria dell'edificio

.....
 Progettista(i) dei sistemi di illuminazione dell'edificio

Direttore(i) dei lavori dei sistemi di illuminazione dell'edificio

Tecnico incaricato per la redazione dell'Attestato di Prestazione Energetica (APE)

.....

2. FATTORI TIPOLOGICI DELL'EDIFICIO (O DEL COMPLESSO DI EDIFICI)

Gli elementi tipologici da fornire, al solo scopo di supportare la presente relazione tecnica, sono i primi tre allegati obbligatori di cui al punto 8 della presente relazione.

3. PARAMETRI CLIMATICI DELLA LOCALITA'

Gradi giorno (della zona d'insediamento, determinati in base al DPR 412/93) GG:

Temperatura minima di progetto (dell'aria esterna secondo norma UNI 5364 e successivi aggiornamenti) °K:

Temperatura massima estiva di progetto dell'aria esterna secondo norma °K:

4. DATI TECNICI E COSTRUTTIVI DELL'EDIFICIO (O DEL COMPLESSO DI EDIFICI) E DELLE RELATIVE STRUTTURE

Climatizzazione invernale

Volume delle parti di edificio climatizzate al lordo delle strutture che li delimitano (V) m³

Superficie disperdente che delimita il volume climatizzato (S) m².....

Rapporto S/V 1/m

Superficie utile climatizzata dell'edificio m².....

Valore di progetto della temperatura interna invernale °C.....

Valore di progetto dell'umidità relativa interna invernale %

Presenza sistema di contabilizzazione del calore <> sì <> no

specificare se con metodo diretto o indiretto

Climatizzazione estiva

Volume delle parti di edificio climatizzate al lordo delle strutture che li delimitano (V) m³

Superficie disperdente che delimita il volume climatizzato (S) m².....

Superficie utile climatizzata dell'edificio m².....

Valore di progetto della temperatura interna estiva °C.....

Valore di progetto dell'umidità relativa interna estiva %

Presenza sistema di contabilizzazione del freddo <> sì <> no

specificare se con metodo diretto o indiretto

Informazioni generali e prescrizioni

Adozione di materiali ad elevata riflettanza solare per le coperture <> sì <> no

Se "sì" descrizione e caratteristiche principali:

.....

Valore di riflettanza solare => 0.65 per coperture piane

Valore di riflettanza solare => 0.30 per coperture a falda

Se "no" riportare le ragioni tecnico-economiche che hanno portato al non utilizzo dei materiali riflettenti:

.....

Adozione di tecnologie di climatizzazione passiva per le coperture <> sì <> no

Se "no" riportare le ragioni tecnico-economiche che hanno portato al non utilizzo:

.....

Adozione di valvole termostatiche o altro sistema di termoregolazione per singolo ambiente o singola unità immobiliare <> sì <> no

Se "sì" descrizione e caratteristiche principali

.....

Adozione sistemi di termoregolazione con compensazione climatica nella regolazione automatica della temperatura ambiente singoli locali o nelle zone termiche servite da impianti centralizzati di climatizzazione invernale

<> sì <> no

Se "no" documentare le ragioni tecniche che hanno portato alla non utilizzazione

.....

5. DATI RELATIVI AGLI IMPIANTI

5.1 Impianti termici

Impianto tecnologico destinato ai servizi di climatizzazione invernale e/o estiva e/o produzione di acqua calda sanitaria, indipendentemente dal vettore energetico utilizzato.

a) Descrizione impianto

Tipologia, Sistemi di generazione, Sistemi di termoregolazione, Sistemi di contabilizzazione dell'energia termica, Sistemi di distribuzione del vettore termico, Sistemi di ventilazione forzata, Sistemi di accumulo termico, Sistemi di produzione e di distribuzione dell'acqua calda sanitaria

Trattamento di condizionamento chimico per l'acqua (norma UNI 8065) <> sì <> no

Durezza totale dell'acqua di alimentazione dei generatori di calore per potenza installata maggiore o uguale a 100 kW gradi francesi

Filtro di sicurezza <> sì <> no

b) Specifiche dei generatori di energia

Installazione di un contatore del volume di acqua calda sanitaria <> sì <> no

Installazione di un contatore del volume di acqua di reintegro dell'impianto <> sì <> no

Caldiaia/Generatore di aria calda

Generatore di calore a biomassa <> sì <> no

Se "sì" verificare il rispetto del valore del rendimento termico utile nominale in relazione alle classi minime di cui alle pertinenti norme UNI-EN di prodotto.

Combustibile utilizzato:

Fluido termovettore:

Sistema di emissione (specificare bocchette/pannelli radianti/ radiatori/ strisce radianti/ termoconvettori/ travi fredde/ ventilconvettori/ altro):

.....
.....
.....

Valore nominale della potenza termica utile kW

Rendimento termico utile (o di combustione per generatori ad aria calda) al 100% Pn

Valore di progetto %

Rendimento termico utile al 30% Pn

Valore di progetto %

Nel caso di generatori che utilizzino più di un combustibile indicare i tipi e le percentuali di utilizzo dei singoli combustibili

Pompa di calore : <> elettrica <> a gas

Tipo di pompa di calore (ambiente esterno/interno)

Lato esterno (specificare aria/acqua/suolo - sonde orizzontali/ suolo - sonde verticali/altro):

.....

Fluido lato utenze (specificare aria/acqua/altro):

.....

Potenza termica utile riscaldamento

Potenza elettrica assorbita

Coefficiente di prestazione (COP)

Indice di efficienza energetica (EER)

Impianti di micro-cogenerazione

Rendimento energetico delle unità di produzione PES = ≥ 0 (0,15 per impianti di cogenerazione)

Procedura di calcolo del PES:.....

.....

Teleriscaldamento/teleraffrescamento

Certificazione atta a comprovare i fattori di conversione in energia primaria in energia termica fornita al punto di consegna dell'edificio: <> sì <> no

Se sì indicare il protocollo e i fattori di conversione

.....

Valore nominale della potenza termica utile dello scambiatore di calore kW

Per gli impianti termici con o senza produzione di acqua calda sanitaria, che utilizzano, in tutto o in parte, macchine diverse da quelle sopra descritte, le prestazioni di dette macchine sono fornite utilizzando le caratteristiche fisiche della specifica apparecchiatura, e applicando, ove esistenti, le vigenti norme tecniche.

Per gli impianti termici con o senza produzione di acqua calda sanitaria, che utilizzano, in tutto o in parte, macchine diverse da quelle sopra descritte, le prestazioni di dette macchine sono fornite utilizzando le caratteristiche fisiche della specifica apparecchiatura, e applicando, ove esistenti, le vigenti norme tecniche.

c) Specifiche relative ai sistemi di regolazione dell'impianto termico

Tipo di conduzione invernale prevista:

Tipo di conduzione estiva prevista:

Sistema di gestione dell'impianto termico:

Sistema di regolazione climatica in centrale termica (solo per impianti centralizzati)

Centralina climatica, Numero dei livelli di programmazione della temperatura nelle 24 ore

Regolatori climatici e dispositivi per la regolazione automatica della temperatura ambiente nei singoli locali o nelle singole zone o unità immobiliari

Numero di apparecchi, Descrizione sintetica delle funzioni, Numero dei livelli di programmazione della temperatura nelle 24 ore

d) Dispositivi per la contabilizzazione del calore/freddo nelle singole unità immobiliari (solo per impianti centralizzati)

Numero di apparecchi, Descrizione sintetica del dispositivo
.....
.....

e) Terminali di erogazione dell'energia termica

Numero di apparecchi (quando applicabile), Tipo, Potenza termica nominale (quando applicabile)
.....
.....

f) Condotti di evacuazione dei prodotti della combustione

Descrizione e caratteristiche principali (indicare con quale norma è stato eseguito il dimensionamento)
.....
.....

g) Sistemi di trattamento dell'acqua (tipo di trattamento)

Descrizione e caratteristiche principali
.....
.....

h) Specifiche dell'isolamento termico della rete di distribuzione

(Tipologia, conduttività termica, spessore)
.....
.....

j) Schemi funzionali degli impianti termici

In allegato inserire schema unifilare degli impianti termici con specificato:

- il posizionamento e le potenze dei terminali di erogazione;
- il posizionamento e tipo dei generatori;
- il posizionamento e tipo degli elementi di distribuzione,
- il posizionamento e tipo degli elementi di controllo;
- il posizionamento e tipo degli elementi di sicurezza.

5.6 Impianti fotovoltaici

Descrizione con caratteristiche tecniche e schemi funzionali in allegato

.....
.....

5.7 Impianti solari termici

Descrizione con caratteristiche tecniche e schemi funzionali in allegato

.....
.....

5.8 Impianti di illuminazione

Descrizione con caratteristiche tecniche e schemi funzionali in allegato

.....
.....

5.9 Altri impianti

Descrizione e caratteristiche tecniche di apparecchiature, sistemi e impianti di rilevante importanza funzionali e schemi funzionali in allegato.

Livello minimo di efficienza dei motori elettrici per ascensori e scale mobili

6. PRINCIPALI RISULTATI DEI CALCOLI

g) Involucro edilizio e ricambi d'aria

Specificare per ogni elemento edilizio:

- Tipo involucro (solaio/copertura/parete perimetrale esterna/parete verticale disperdente su sottotetto non riscaldato/ ambiente non riscaldato/terreno)
- Caratteristiche del materiale isolante
 inserimento [] cappotto esterno [] cappotto interno [] intercapedine
 spessore (cm)
 tipo
- Trasmittanza ante operam (W/m²K)
- Trasmittanza post operam (W/m²K)
- Trasmittanza periodica Yie (p.o.) (W/m²K)

Caratteristiche termiche, igrometriche e di massa superficiale dei componenti verticali opachi dell'involucro edilizio interessati all'intervento

Confronto con i valori limite riportati nella tabella 12 dell'Allegato B del decreto attuativo della DGR 3868 del 17.7.2015

Vedi allegati alla presente relazione

Caratteristiche termiche, igrometriche e di massa superficiale dei componenti orizzontali o inclinati opachi dell'involucro edilizio interessati all'intervento

Confronto con i valori limite riportati nelle tabelle 13 e 14 dell'Allegato B del decreto attuativo della DGR 3868 del 17.7.2015

Vedi allegati alla presente relazione

Caratteristiche termiche delle chiusure tecniche trasparenti, apribili ed assimilabili dell'involucro edilizio interessati all'intervento

Confronto con i valori limite riportati nella tabella 15 dell'Allegato B del decreto attuativo della DGR 3868 del 17.7.2015

Classe di permeabilità all'aria dei serramenti esterni

Vedi allegati alla presente relazione

Caratteristiche termiche delle chiusure tecniche opache, apribili ed assimilabili dell'involucro edilizio

Confronto con i valori limite riportati nella tabella 15 dell'Allegato B del decreto attuativo della DGR 3868 del 17.7.2015

Classe di permeabilità all'aria dei serramenti esterni

Vedi allegati alla presente relazione

Valore del Fattore di trasmissione solare totale (g_{gl+sh}) della componente vetrata esposte nel settore Ovest-Sud-Est

Confronto con il Valore Limite del Fattore di trasmissione solare totale della componente vetrata esposte nel settore Ovest-Sud-Est presente nella tabella 16 dell'Allegato B del decreto attuativo della DGR 3868 del 17.7.2015

Trasmittanza termica (U) degli elementi divisorii tra alloggi o unità immobiliari confinanti (distinguendo pareti verticali e solai)

Confronto con il valore limite pari a 0,8 W/m²K

Verifica termoigrometrica

(Vedi allegati alla presente relazione)

Numeri di ricambi d'aria (media nelle 24 ore) - specificare per le diverse zone

Portata d'aria di ricambio (G) solo nei casi di ventilazione meccanica controllata..... m³/h

Portata dell'aria circolante attraverso apparecchiature di recupero del calore disperso (solo se previste dal progetto)m³/h

Efficienza delle apparecchiature di recupero del calore disperso (solo se previste dal progetto)

h) Indici di prestazione energetica per la climatizzazione invernale ed estiva, per la produzione di acqua calda sanitaria, per la ventilazione e l'illuminazione

Determinazione dei seguenti indici di prestazione energetica, espressi in kWh/m² anno, così come definite al comma 3.3 dell'Allegato 1 del decreto di cui all'articolo 4, comma 1 del decreto legislativo 192/2005, rendimenti e parametri che ne caratterizzano l'efficienza energetica:

- H_T: coefficiente medio globale di scambio termico per trasmissione per unità di superficie disperdente:

$H'_{T,L}$: coefficiente medio globale limite di scambio termico per trasmissione per unità di superficie disperdente (Tabella 10 Allegato B del decreto attuativo della DGR 3868 del 17.7.2015);

Verifica $H'_{T,L} < H'_{T,L}$

- η_H : efficienza media stagionale dell'impianto di riscaldamento

$\eta_{H,limite}$: efficienza media stagionale dell'impianto di riscaldamento calcolato nell'edificio di riferimento;

Verifica $\eta_H > \eta_{H,limite}$

- η_W : efficienza media stagionale dell'impianto di produzione dell'acqua calda sanitaria.....;

$\eta_{W,limite}$: efficienza media stagionale dell'impianto di produzione dell'acqua calda sanitaria calcolato nell'edificio di riferimento;

Verifica $\eta_W > \eta_{W,limite}$

- η_C : efficienza media stagionale dell'impianto di raffrescamento (compreso l'eventuale controllo dell'umidità).....;

$\eta_{C,limite}$: efficienza media stagionale dell'impianto di raffrescamento calcolato nell'edificio di riferimento (compreso l'eventuale controllo dell'umidità);

Verifica $\eta_C > \eta_{C,limite}$

i) Impianti solari termici per la produzione di acqua calda sanitaria

- tipo collettore (specificare non vetrato/ vetrato/ sottovuoto/ altro):
- tipo installazione (specificare integrati/ parzialmente integrati/ altro):
- tipo supporto (specificare su supporto metallico/su pensilina/parete esterna verticale/ altro):
- inclinazione (°) e orientamento:
- capacità accumulo/scambiatore:
- Impianto integrazione (specificare tipo e alimentazione):

Potenza installata e percentuale di copertura del fabbisogno annuo:

j) Impianti fotovoltaici

- connessione impianto (specificare grid connected/ stand alone):
- tipo moduli (specificare silicio monocristallino/ silicio policristallino/ film sottile/ altro):
- tipo installazione (specificare integrati/ parzialmente integrati/ altro):
- tipo supporto (specificare supporto metallico/su pensilina/parete esterna verticale/ altro):
- inclinazione (°) e orientamento:

Potenza installata e percentuale di copertura del fabbisogno annuo:

k) Consuntivo energia

- energia consegnata o fornita (E_{del}):
- energia rinnovabile ($EP_{gl,ren}$):
- energia esportata (E_{exp}):

- energia rinnovabile in situ:
- fabbisogno annuale globale di energia primaria ($EP_{gl,tot}$):

I) Valutazione della fattibilità tecnica, ambientale ed economica per l'inserimento di sistemi ad alta efficienza

Schede in allegato

7. ELEMENTI SPECIFICI CHE MOTIVANO EVENTUALI DEROGHE A NORME FISSATE DALLA NORMATIVA VIGENTE

Nei casi in cui la normativa vigente consente di derogare ad obblighi generalmente validi, in questa sezione vanno adeguatamente illustrati i motivi che giustificano la deroga nel caso specifico.

.....

8. DOCUMENTAZIONE ALLEGATA (obbligatoria)

- [] Piante di ciascun piano degli edifici con orientamento e indicazione d'uso prevalente dei singoli locali e definizione degli elementi costruttivi
- [] Tabelle con indicazione delle caratteristiche termiche, termoigrometriche e massa efficace dei componenti opachi dell'involucro edilizio con verifica dell'assenza di rischio di formazione di muffe e di condensazioni interstiziali
- [] Tabelle con indicazione delle caratteristiche termiche dei componenti finestrati dell'involucro edilizio e loro permeabilità all'aria
- [] Schemi funzionali degli impianti contenenti gli elementi di cui all'analoga voce del paragrafo 'Dati relativi agli impianti punto 5.1 lettera i' e dei punti 5.2, 5.3, 5.4, 5.5

Altri eventuali allegati non obbligatori

9. DICHIARAZIONE DI RISPONDEZZA

Il sottoscritto, iscritto a (indicare albo, ordine o collegio professionale di appartenenza, nonché provincia, numero dell'iscrizione) essendo a conoscenza delle sanzioni previste dall'articolo 27 della Legge regionale 11 dicembre 2006 - n. 24 e s.m.i.

Dichiara sotto la propria personale responsabilità che:

- a) il progetto relativo alle opere di cui sopra è rispondente alle prescrizioni contenute nel decreto attuativo della DGR 3868 del 17.7.2015.....;
- b) i dati e le informazioni contenuti nella relazione tecnica sono conformi a quanto contenuto o desumibile dagli elaborati progettuali.

Data

Firma

RELAZIONE TECNICA DI CUI AL PUNTO 4.8 DELL'ALLEGATO DEL DECRETO ATTUATIVO DELLA DGR 3868 DEL 17.7.2015***Riqualificazione energetica degli impianti tecnici***

Un edificio esistente è sottoposto a riqualificazione energetica degli impianti tecnici quando i lavori in qualunque modo denominati, a titolo indicativo e non esaustivo: manutenzione ordinaria o straordinaria, ristrutturazione e risanamento conservativo, insistono su impianti aventi proprio consumo energetico.

La seguente relazione tecnica contiene le informazioni minime necessarie per accertare l'osservanza delle norme vigenti da parte degli organismi pubblici competenti. Lo schema di relazione tecnica si riferisce ad un'applicazione parziale del decreto attuativo della DGR 3868 del 17.7.2015.

1. INFORMAZIONI GENERALI

Comune di

Provincia

Progetto per la realizzazione di (specificare il tipo di opere)

.....

.....

Edificio pubblico <> sì <> no

Edificio a uso pubblico <> sì <> no

Sito in (specificare l'ubicazione o, in alternativa indicare che è da edificare nel terreno di cui si riportano gli estremi del censimento al Nuovo Catasto Urbano)

Mappale:.....

Sezione:.....

Foglio:.....

Particella:.....

Subalterni:.....

.....

Richiesta Permesso di Costruire n..... del.....

Permesso di Costruire / DIA/ SCIA / CIL o CIA n..... del.....

Variante Permesso di Costruire/ DIA/ SCIA / CIL o CIA n..... del.....

Classificazione dell'edificio (o del complesso di edifici) in base alla categoria così come definita nell'Allegato A del decreto attuativo della DGR 3868 del 17.7.2015; per edifici costituiti da parti appartenenti a categorie differenti, specificare le diverse categorie)

.....

Numero delle unità immobiliari

Committente(i)

Progettista(i) degli impianti di climatizzazione (invernale ed estiva - specificare se differenti), dell'isolamento termico e del sistema di ricambio dell'aria dell'edificio

.....

Direttore(i) dei lavori degli impianti di climatizzazione (invernale ed estiva - specificare se differenti), dell'isolamento termico e del sistema di ricambio dell'aria dell'edificio

.....

Progettista(i) dei sistemi di illuminazione dell'edificio

Direttore(i) dei lavori dei sistemi di illuminazione dell'edificio

Tecnico incaricato per la redazione dell'Attestato di Prestazione Energetica (APE)

.....

2. FATTORI TIPOLOGICI DELL'EDIFICIO (O DEL COMPLESSO DI EDIFICI)

Gli elementi tipologici da fornire, al solo scopo di supportare la presente relazione tecnica, sono i primi tre allegati obbligatori di cui al punto 8 della presente relazione.

3. PARAMETRI CLIMATICI DELLA LOCALITA'

Gradi giorno (della zona d'insediamento, determinati in base al DPR 412/93) GG:

Temperatura minima di progetto (dell'aria esterna secondo norma UNI 5364 e successivi aggiornamenti) °K:

Temperatura massima estiva di progetto dell'aria esterna secondo norma °K:

4. DATI TECNICI E COSTRUTTIVI DELL'EDIFICIO (O DEL COMPLESSO DI EDIFICI) E DELLE RELATIVE STRUTTURE

4. DATI TECNICI E COSTRUTTIVI DELL'EDIFICIO (O DEL COMPLESSO DI EDIFICI) E DELLE RELATIVE STRUTTURE

Climatizzazione invernale

Volume delle parti di edificio climatizzate al lordo delle strutture che li delimitano (V) m³

Superficie disperdente che delimita il volume climatizzato (S) m².....

Rapporto S/V 1/m

Superficie utile climatizzata dell'edificio m².....

Valore di progetto della temperatura interna invernale °C.....

Valore di progetto dell'umidità relativa interna invernale %

Presenza sistema di contabilizzazione del calore <> sì <> no

specificare se con metodo diretto o indiretto

Climatizzazione estiva

Volume delle parti di edificio climatizzate al lordo delle strutture che li delimitano (V) m³

Superficie disperdente che delimita il volume climatizzato (S) m².....

Superficie utile climatizzata dell'edificio m².....

Valore di progetto della temperatura interna estiva °C.....

Valore di progetto dell'umidità relativa interna estiva %

Presenza sistema di contabilizzazione del freddo <> sì <> no

specificare se con metodo diretto o indiretto

Informazioni generali e prescrizioni

Adozione di materiali ad elevata riflettanza solare per le coperture <> sì <> no

Se "sì" descrizione e caratteristiche principali:

.....

Valore di riflettanza solare => 0.65 per coperture piane

Valore di riflettanza solare => 0.30 per coperture a falda

Se "no" riportare le ragioni tecnico-economiche che hanno portato al non utilizzo dei materiali riflettenti:

.....

Adozione di tecnologie di climatizzazione passiva per le coperture <> sì <> no

Se "no" riportare le ragioni tecnico-economiche che hanno portato al non utilizzo:

.....

Adozione di valvole termostatiche o altro sistema di termoregolazione per singolo ambiente o singola unità immobiliare <> sì <> no

Se "sì" descrizione e caratteristiche principali

.....

Adozione sistemi di termoregolazione con compensazione climatica nella regolazione automatica della temperatura ambiente singoli locali o nelle zone termiche servite da impianti centralizzati di climatizzazione invernale

<> sì <> no

Se "no" documentare le ragioni tecniche che hanno portato alla non utilizzazione

.....

5. DATI RELATIVI AGLI IMPIANTI

5.1 Impianti termici

Impianto tecnologico destinato ai servizi di climatizzazione invernale e/o estiva e/o produzione di acqua calda sanitaria, indipendentemente dal vettore energetico utilizzato.

a) Descrizione impianto

Tipologia, Sistemi di generazione, Sistemi di termoregolazione, Sistemi di contabilizzazione dell'energia termica, Sistemi di distribuzione del vettore termico, Sistemi di ventilazione forzata, Sistemi di accumulo termico, Sistemi di produzione e di distribuzione dell'acqua calda sanitaria

Trattamento di condizionamento chimico per l'acqua (norma UNI 8065) <> sì <> no

Durezza totale dell'acqua di alimentazione dei generatori di calore per potenza installata maggiore o uguale a 100 kW gradi francesi

Filtro di sicurezza <> sì <> no

b) Specifiche dei generatori di energia

Installazione di un contatore del volume di acqua calda sanitaria <> sì <> no

Installazione di un contatore del volume di acqua di reintegro dell'impianto <> sì <> no

Caldiaia/Generatore di aria calda

Generatore di calore a biomassa <> sì <> no

Se "sì" verificare il rispetto del valore del rendimento termico utile nominale in relazione alle classi minime di cui alle pertinenti norme UNI-EN di prodotto.

Combustibile utilizzato:

Fluido termovettore:

Sistema di emissione (specificare bocchette/pannelli radianti/ radiatori/ strisce radianti/ termoconvettori/ travi fredde/ ventilconvettori/ altro):

.....
.....
.....

Valore nominale della potenza termica utile kW

Rendimento termico utile (o di combustione per generatori ad aria calda) al 100% Pn

Valore di progetto %

Rendimento termico utile al 30% Pn

Valore di progetto %

Nel caso di generatori che utilizzino più di un combustibile indicare i tipi e le percentuali di utilizzo dei singoli combustibili

Pompa di calore : <> elettrica <> a gas

Tipo di pompa di calore (ambiente esterno/interno)

Lato esterno (specificare aria/acqua/suolo - sonde orizzontali/ suolo - sonde verticali/altro):

.....

Fluido lato utenze (specificare aria/acqua/altro):

.....

Potenza termica utile riscaldamento

Potenza elettrica assorbita

Coefficiente di prestazione (COP)

Indice di efficienza energetica (EER)

Impianti di micro-cogenerazione

Rendimento energetico delle unità di produzione PES = ≥ 0 (0,15 per impianti di cogenerazione)

Procedura di calcolo del PES:.....

.....

Teleriscaldamento/teleraffrescamento

Certificazione atta a comprovare i fattori di conversione in energia primaria in energia termica fornita al punto di consegna dell'edificio: <> sì <> no

Se sì indicare il protocollo e i fattori di conversione

.....

Valore nominale della potenza termica utile dello scambiatore di calore kW

Per gli impianti termici con o senza produzione di acqua calda sanitaria, che utilizzano, in tutto o in parte, macchine diverse da quelle sopra descritte, le prestazioni di dette macchine sono fornite utilizzando le caratteristiche fisiche della specifica apparecchiatura, e applicando, ove esistenti, le vigenti norme tecniche.

Per gli impianti termici con o senza produzione di acqua calda sanitaria, che utilizzano, in tutto o in parte, macchine diverse da quelle sopra descritte, le prestazioni di dette macchine sono fornite utilizzando le caratteristiche fisiche della specifica apparecchiatura, e applicando, ove esistenti, le vigenti norme tecniche.

c) Specifiche relative ai sistemi di regolazione dell'impianto termico

Tipo di conduzione invernale prevista:

Tipo di conduzione estiva prevista:

Sistema di gestione dell'impianto termico:

Sistema di regolazione climatica in centrale termica (solo per impianti centralizzati)

Centralina climatica, Numero dei livelli di programmazione della temperatura nelle 24 ore

Regolatori climatici e dispositivi per la regolazione automatica della temperatura ambiente nei singoli locali o nelle singole zone o unità immobiliari

Numero di apparecchi, Descrizione sintetica delle funzioni, Numero dei livelli di programmazione della temperatura nelle 24 ore

d) Dispositivi per la contabilizzazione del calore/freddo nelle singole unità immobiliari (solo per impianti centralizzati)

Numero di apparecchi, Descrizione sintetica del dispositivo

.....

.....

e) Terminali di erogazione dell'energia termica

Numero di apparecchi (quando applicabile), Tipo, Potenza termica nominale (quando applicabile)

.....

.....

f) Condotti di evacuazione dei prodotti della combustione

Descrizione e caratteristiche principali (indicare con quale norma è stato eseguito il dimensionamento)

.....

.....

g) Sistemi di trattamento dell'acqua (tipo di trattamento)

Descrizione e caratteristiche principali

.....

.....

h) Specifiche dell'isolamento termico della rete di distribuzione

(Tipologia, conduttività termica, spessore)

.....

.....

k) Schemi funzionali degli impianti termici

In allegato inserire schema unifilare degli impianti termici con specificato:

- il posizionamento e le potenze dei terminali di erogazione;
- il posizionamento e tipo dei generatori;
- il posizionamento e tipo degli elementi di distribuzione,
- il posizionamento e tipo degli elementi di controllo;
- il posizionamento e tipo degli elementi di sicurezza.

5.10 Impianti fotovoltaici

Descrizione con caratteristiche tecniche e schemi funzionali in allegato

.....
.....

5.11 Impianti solari termici

Descrizione con caratteristiche tecniche e schemi funzionali in allegato

.....
.....

5.12 Impianti di illuminazione

Descrizione con caratteristiche tecniche e schemi funzionali in allegato

.....
.....

5.13 Altri impianti

Descrizione e caratteristiche tecniche di apparecchiature, sistemi e impianti di rilevante importanza funzionali e schemi funzionali in allegato.

Livello minimo di efficienza dei motori elettrici per ascensori e scale mobili

6. PRINCIPALI RISULTATI DEI CALCOLI

Si è in presenza del caso di cui al punto 8.5 dell'Allegato del decreto attuativo della DGR 3868 del 17.7.2015

<> sì <> no

Se "sì" è stata eseguita la diagnosi energetica richiesta <> sì <> no

Se "sì" esplicitare i motivi che hanno portato alla scelta della soluzione progettuale attraverso la diagnosi energetica :

.....
.....

m) Ricambi d'aria

Numeri di ricambi d'aria (media nelle 24 ore) - specificare per le diverse zone

Portata d'aria di ricambio (G) solo nei casi di ventilazione meccanica controllata..... m³/h

Portata dell'aria circolante attraverso apparecchiature di recupero del calore disperso (solo se previste dal progetto)
.....m³/h

Efficienza delle apparecchiature di recupero del calore disperso (solo se previste dal progetto)

n) Indici di prestazione energetica per la climatizzazione invernale ed estiva, per la produzione di acqua calda sanitaria, per la ventilazione e l'illuminazione

Determinazione dei seguenti indici di efficienza energetica, rendimenti e parametri che ne caratterizzano l'efficienza energetica:

Impianti di climatizzazione invernale:

- η_H : efficienza media stagionale dell'impianto di riscaldamento
- $\eta_{H,limite}$: efficienza media stagionale dell'impianto di riscaldamento calcolata nell'edificio di riferimento (punto 1.2 Allegato B del decreto attuativo della DGR 3868 del 17.7.2015);
- Verifica $\eta_H > \eta_{H,limite}$

Impianti di climatizzazione estiva:

- η_C : efficienza media stagionale dell'impianto di climatizzazione estiva
- $\eta_{C,limite}$: efficienza media stagionale dell'impianto di climatizzazione estiva calcolata nell'edificio di riferimento (punto 1.2 Allegato B del decreto attuativo della DGR 3868 del 17.7.2015);
- Verifica $\eta_C > \eta_{C,limite}$

Impianti tecnologici idrico sanitari:

I nuovi apparecchi rispettano i requisiti minimi definiti dai regolamenti comunitari emanati ai sensi della direttiva 2009/125/CE e 2010/30/UE <> sì <> no

- η_W : efficienza media stagionale dell'impianto idrico sanitario
- $\eta_{W,limite}$: efficienza media stagionale dell'impianto idrico sanitario calcolata nell'edificio di riferimento (punto 1.2 Allegato B del decreto attuativo della DGR 3868 del 17.7.2015);
- Verifica $\eta_W > \eta_{W,limite}$

Impianti di illuminazione:

I nuovi apparecchi rispettano i requisiti minimi definiti dai regolamenti comunitari emanati ai sensi della direttiva 2009/125/CE e 2010/30/UE <> sì <> no

Impianti di ventilazione:

I nuovi apparecchi rispettano i requisiti minimi definiti dai regolamenti comunitari emanati ai sensi della direttiva 2009/125/CE e 2010/30/UE <> sì <> no

o) Impianti solari termici per la produzione di acqua calda sanitaria

- tipo collettore (specificare non vetrato/ vetrato/ sottovuoto/ altro):
- tipo installazione (specificare integrati/ parzialmente integrati/ altro):
- tipo supporto (specificare su supporto metallico/su pensilina/parete esterna verticale/ altro):
- inclinazione (°) e orientamento:

- capacità accumulo/scambiatore:
- Impianto integrazione (specificare tipo e alimentazione):
- Potenza installata e percentuale di copertura del fabbisogno annuo:

p) Impianti fotovoltaici

- connessione impianto (specificare grid connected/ stand alone):
- tipo moduli (specificare silicio monocristallino/ silicio policristallino/ film sottile/ altro):
- tipo installazione (specificare integrati/ parzialmente integrati/ altro):
- tipo supporto (specificare supporto metallico/su pensilina/parete esterna verticale/ altro):
- inclinazione (°) e orientamento:
- Potenza installata e percentuale di copertura del fabbisogno annuo:

q) Consuntivo energia

- energia consegnata o fornita ($E_{r,del}$):
- energia rinnovabile ($EP_{gl,ren}$):
- energia esportata (E_{exp}):
- energia rinnovabile in situ:
- fabbisogno annuale globale di energia primaria ($EP_{gl,tot}$):

r) Valutazione della fattibilità tecnica, ambientale ed economica per l'inserimento di sistemi ad alta efficienza

Schede in allegato

7. ELEMENTI SPECIFICI CHE MOTIVANO EVENTUALI DEROGHE A NORME FISSATE DALLA NORMATIVA VIGENTE

Nei casi in cui la normativa vigente consente di derogare ad obblighi generalmente validi, in questa sezione vanno adeguatamente illustrati i motivi che giustificano la deroga nel caso specifico.

.....

8. DOCUMENTAZIONE ALLEGATA (obbligatoria)

- [] Piante di ciascun piano degli edifici con orientamento e indicazione d'uso prevalente dei singoli locali e definizione degli elementi costruttivi
- [] Schemi funzionali degli impianti contenenti gli elementi di cui all'analoga voce del paragrafo 'Dati relativi agli impianti punto 5.1 lettera i' e dei punti 5.2, 5.3, 5.4, 5.5

Altri eventuali allegati non obbligatori

9. DICHIARAZIONE DI RISPONDEZZA

Il sottoscritto, iscritto a (indicare albo, ordine o collegio professionale di appartenenza, nonché provincia, numero dell'iscrizione) essendo a conoscenza delle sanzioni previste dall'articolo 27 della Legge regionale 11 dicembre 2006 - n. 24 e s.m.i.

Dichiara sotto la propria personale responsabilità che:

- a) il progetto relativo alle opere di cui sopra è rispondente alle prescrizioni contenute nel decreto attuativo della DGR 3868 del 17.7.2015.....;
- b) i dati e le informazioni contenuti nella relazione tecnica sono conformi a quanto contenuto o desumibile dagli elaborati progettuali.

Data

Firma

ALLEGATO H

METODO DI CALCOLO

Sommario

Sommario

- 1 Prestazione energetica dell'edificio
 - 1.1 *Compiti del soggetto certificatore*
 - 1.2 *Riferimenti normativi*
 - 1.3 *Generalità*
 - 1.4 *Condizioni di riferimento per il calcolo*

- 2 I servizi e gli indicatori di prestazione energetica dell'edificio
 - 2.1 *Generalità sul calcolo della prestazione energetica dell'edificio*
 - 2.1.1 *Fonti di energia e vettori energetici*
 - 2.2 *Definizione della prestazione energetica dell'edificio*
 - 2.2.1 *Indice di prestazione energetica EP*
 - 2.2.2 *Indice di produzione di CO₂*
 - 2.2.3 *Quota di energia da fonti rinnovabili*
 - 2.3 *Fabbisogno annuale di energia primaria dell'edificio*
 - 2.3.1 *Fabbisogno complessivo annuale di energia primaria*
 - 2.3.2 *Fabbisogno annuale di energia primaria per servizio*
 - 2.3.3 *Vettori energetici importati e esportati*
 - 2.4 *Schematizzazione dell'impianto termico*
 - 2.5 *Schematizzazione del generico sottosistema impiantistico*
 - 2.5.1 *Perdite termiche*
 - 2.5.2 *Guadagni termici o perdite frigorifere*
 - 2.6 *Perdite recuperabili e fabbisogno termico netto*
 - 2.7 *Ripartizione delle potenze termiche/elettriche ed assorbimenti elettrici da considerare nel calcolo*
 - 2.8 *Efficienza energetica dell'edificio e dell'impianto termico*
 - 2.8.1 *Efficienza globale media annuale dell'edificio*
 - 2.8.2 *Efficienza globale media annuale per il riscaldamento*
 - 2.8.3 *Efficienza globale media annuale per la climatizzazione invernale*
 - 2.8.4 *Efficienza globale media annuale per il raffrescamento*
 - 2.8.5 *Efficienza globale media annuale per la climatizzazione estiva*
 - 2.8.6 *Efficienza globale media annuale per la produzione di acqua calda ad uso sanitario*
 - 2.8.7 *Efficienza globale media annuale per l'illuminazione*
 - 2.8.8 *Efficienza di produzione media annuale per il riscaldamento*
 - 2.8.9 *Efficienza di produzione media annuale per la climatizzazione invernale*
 - 2.8.10 *Efficienza di produzione media annuale per il servizio raffrescamento*
 - 2.8.11 *Efficienza di produzione media annuale per il servizio climatizzazione estiva*
 - 2.8.12 *Efficienza di produzione media annuale per il servizio acqua calda sanitaria*
 - 2.8.13 *Efficienza di produzione media annuale per l'autoproduzione di energia elettrica*

- 3 Fabbisogno nominale annuo di energia termica sensibile dell'edificio
 - 3.1 *Le zone termiche*
 - 3.2 *Fabbisogno nominale annuale di energia termica dell'edificio*
 - 3.3 *Fabbisogno nominale di energia termica della zona*
 - 3.3.1 *Fabbisogno nominale di energia termica per il riscaldamento o la climatizzazione invernale*
 - 3.3.2 *Fabbisogno nominale di energia termica per il raffrescamento o la climatizzazione estiva*
 - 3.3.3 *Energia scambiata per trasmissione e ventilazione*
 - 3.3.4 *Apporti mensili di calore gratuiti*
 - 3.3.5 *Energia scambiata per trasmissione*
 - 3.3.6 *Energia scambiata per ventilazione, aerazione e infiltrazione*
 - 3.3.7 *Apporti di calore dovuti ad apparecchiature elettriche e persone*

- 3.3.8 Apporti solari mensili attraverso le strutture trasparenti esterne
- 3.3.9 Apporti solari mensili attraverso le strutture opache esterne
- 3.3.10 Fattore di utilizzazione degli apporti gratuiti per il riscaldamento o la climatizzazione invernale
- 3.3.11 Fattore di utilizzazione delle perdite per il raffrescamento o la climatizzazione estiva
- 4 Fabbisogno nominale annuo di energia termica latente dell'edificio
 - 4.1 *Fabbisogno nominale di entalpia della zona*
 - 4.1.1 Fabbisogno nominale di entalpia per l'umidificazione
 - 4.1.2 Fabbisogno nominale di entalpia per la deumidificazione
 - 4.1.3 Entalpia del vapore d'acqua prodotto e immesso nella zona
- 5 Fabbisogno nominale annuo di acqua calda sanitaria
 - 5.1 *Fabbisogno termico nominale annuale per la produzione di acqua calda sanitaria*
 - 5.2 *Fabbisogno termico nominale mensile per la produzione di acqua calda sanitaria*
 - 5.2.1 Volume di acqua richiesto per edifici residenziali
 - 5.2.2 Volume di acqua richiesto per altre tipologie di edifici
- 6 Fabbisogno nominale annuo energia elettrica per illuminazione
 - 6.1 *Introduzione*
 - 6.2 *Fabbisogno annuale di energia elettrica per illuminazione artificiale di una zona termica*
 - 6.3 *Calcolo del fattore F_D*
 - 6.3.1 Calcolo del fattore di disponibilità di luce naturale, $F_{D,S}$
 - 6.3.2 Calcolo del fattore $F_{D,C}$
 - 6.3.3 Calcolo del fattore di ridistribuzione mensile $c_{D,S}$
 - 6.4 *Calcolo del fattore di occupazione F_o*
 - 6.5 *Fabbisogno annuale di energia elettrica per illuminazione artificiale esterna*
- 7 Fabbisogno di energia termica ed elettrica del servizio acqua calda sanitaria
 - 7.1 *Fabbisogno termico lordo di energia per la produzione di acqua calda ad usi sanitari*
 - 7.2 *Fabbisogno di energia elettrica degli ausiliari per la produzione di acqua calda ad usi sanitari*
 - 7.3 *Bilancio energetico mensile del sottosistema di erogazione*
 - 7.4 *Bilancio energetico mensile del sottosistema di distribuzione*
 - 7.4.1 Temperature nominali dell'acqua calda sanitaria nelle tubazioni di distribuzione
 - 7.4.2 Rete di distribuzione finale alle utenze
 - 7.4.3 Rete di ricircolo
 - 7.5 *Bilancio energetico mensile del sottosistema di accumulo, non integrato con il generatore*
 - 7.6 *Bilancio energetico mensile del sottosistema di distribuzione tra accumulo e generazione*
 - 7.7 *Autoclave*
 - 7.8 *Perdite termiche recuperate dal sistema di erogazione del servizio di acqua calda sanitaria*
- 8 Fabbisogno di energia termica ed elettrica del servizio riscaldamento e climatizzazione invernale
 - 8.1 *Energia termica richiesta al servizio di riscaldamento e di climatizzazione invernale*
 - 8.2 *Fabbisogno termico lordo di energia per il riscaldamento e la climatizzazione invernale*
 - 8.3 *Fabbisogno di energia elettrica degli ausiliari del servizio di riscaldamento e climatizzazione invernale*
 - 8.4 *Bilancio energetico del generico sottosistema di emissione idronico e aeraulico*
 - 8.4.1 Rendimento dei terminali di erogazione del calore
 - 8.4.2 Correzione del rendimento dei terminali di erogazione per i pannelli radianti
 - 8.4.3 Calcolo del rendimento dei terminali di erogazione per locali di altezza superiore ai 4 m
 - 8.4.4 Rendimento del sistema di controllo
 - 8.4.5 Fabbisogno elettrico
 - 8.4.6 Emettitori alimentati elettricamente
 - 8.5 *Bilancio energetico del generico sottosistema di distribuzione idronico*
 - 8.5.1 Circuito di distribuzione finale nella zona: distribuzione terziaria
 - 8.5.2 Circuito di distribuzione alla zona: distribuzione secondaria
 - 8.5.3 Circuito di distribuzione primario
 - 8.5.4 Rendimenti di distribuzione
 - 8.5.5 Fabbisogno elettrico
 - 8.5.6 Potenza elettrica richiesta da una pompa

- 8.6 *Bilancio energetico del generico sottosistema di distribuzione aeraulico*
 - 8.6.1 Portata d'aria
 - 8.6.2 Rete di distribuzione finale nella zona: distribuzione secondaria
 - 8.6.3 Rete di distribuzione alle zone: distribuzione primaria
 - 8.6.4 Fabbisogno elettrico
 - 8.6.5 Potenza elettrica richiesta da un ventilatore
- 8.7 *Bilancio energetico del generico sottosistema di accumulo termico idronico*
- 8.8 *Bilancio energetico mensile del sottosistema di distribuzione tra accumulo e generazione*
- 9 **Fabbisogno di energia termica ed elettrica del servizio raffrescamento o climatizzazione estiva**
 - 9.1 *Energia termica richiesta al servizio di raffrescamento e di climatizzazione estiva*
 - 9.2 *Fabbisogno termico lordo di energia per il raffrescamento e la climatizzazione estiva*
 - 9.3 *Fabbisogno di energia elettrica degli ausiliari del servizio di raffrescamento e climatizzazione estiva*
 - 9.4 *Bilancio energetico del generico sottosistema di emissione*
 - 9.4.1 Rendimento dei terminali di erogazione
 - 9.5 *Bilancio energetico del generico sottosistema di controllo*
 - 9.5.1 Fabbisogno elettrico
 - 9.6 *Bilancio energetico del generico sottosistema di distribuzione idronico*
 - 9.6.1 Circuito di distribuzione finale nella zona: distribuzione terziaria
 - 9.6.2 Circuito di distribuzione alla zona: distribuzione secondaria
 - 9.6.3 Circuito di distribuzione primario
 - 9.6.4 Rendimenti di distribuzione
 - 9.6.5 Fabbisogno elettrico
 - 9.6.6 Potenza elettrica richiesta da una pompa
 - 9.7 *Bilancio energetico del generico sottosistema di distribuzione aeraulico*
 - 9.7.1 Metodo analitico
 - 9.7.2 Metodo semplificato
 - 9.7.3 Potenza elettrica richiesta da un ventilatore
 - 9.8 *Bilancio energetico del generico sottosistema di accumulo termico idronico*
 - 9.9 *Bilancio energetico mensile del sottosistema di distribuzione tra accumulo e generazione*
- 10 **Fabbisogno di energia termica ed elettrica del servizio ventilazione**
 - 10.1 *Fabbisogno termico lordo di energia per la ventilazione*
 - 10.2 *Fabbisogno di energia elettrica degli ausiliari per la ventilazione*
 - 10.3 *Bilancio energetico mensile del sottosistema di distribuzione*
 - 10.4 *Bilancio energetico mensile del sottosistema di recupero termico*
 - 10.5 *Bilancio energetico mensile del sottosistema ventilatore*
- 11 **Fabbisogno di energia dei sistemi di generazione di energia termica ed elettrica**
 - 11.1 *Energia termica richiesta ai sottosistemi di generazione*
 - 11.1.1 Energia richiesta alla singola centrale da servizi diversi
 - 11.1.2 Generazione termica totalmente integrata
 - 11.1.3 Generazione termica totalmente separata
 - 11.1.4 Suddivisione della richiesta termica tra più centrali dello stesso tipo
 - 11.1.5 Allocazione della richiesta termica ai singoli sottosistemi di generazione dei vari servizi
 - 11.2 *Energia elettrica richiesta alla centrale elettrica*
 - 11.2.1 Fattori di ripartizione della richiesta di energia elettrica
 - 11.3 *Energia richiesta dai sottosistemi di generazione*
 - 11.4 *Energia richiesta dalle centrali*
 - 11.4.1 Centrale termica (HS)
 - 11.4.2 Centrale cogenerativa (HP)
 - 11.4.1 Centrale frigorifera (CS)
 - 11.4.2 Centrale elettrica (ES)
 - 11.5 *Energia termica richiesta al singolo generatore*
 - 11.5.1 Centrale con un unico generatore
 - 11.5.2 Centrale con più generatori
 - 11.5.3 Caso particolare della generazione combinata per il servizio riscaldamento e acqua calda sanitaria in assenza di generatore solare termico
 - 11.6 *Perdite termiche dei sottosistemi di generazione: centrali termiche*
 - 11.7 *Fabbisogno di energia elettrica dei sottosistemi di generazione termica*

11.8 *Generatori termici: generatori di calore*

- 11.8.1 Generatori di calore specifici per la sola produzione di acqua calda sanitaria
- 11.8.2 Generatori di acqua calda a combustione con fiamma utilizzanti combustibili fossili
- 11.8.3 Generatori di acqua calda a combustione con fiamma utilizzanti combustibili fossili (modello dettagliato)
- 11.8.4 Generatori a combustione di biomassa
- 11.8.5 Generatori di acqua calda elettrici ad effetto Joule
- 11.8.6 Generatori ad aria calda a fuoco diretto utilizzanti combustibili fossili
- 11.8.7 Teleriscaldamento
- 11.8.8 Pompe di calore
- 11.8.9 Generatore solare termico

11.9 *Generatori termici: generatori frigoriferi*

- 11.9.1 Fabbisogno di energia elettrica degli ausiliari del sottosistema di produzione
- 11.9.2 Prestazioni delle macchine frigorifere ai carichi parziali
- 11.9.3 Coefficiente di prestazione medio mensile del sistema di produzione dell'energia frigorifera η_{mm}
- 11.9.4 Calcolo del coefficiente correttivo η_1 per macchine con funzionamento in condizioni diverse da quelle nominali
- 11.9.5 Coefficienti di correzione per l'adeguamento alle reali condizioni di funzionamento

11.10 *Generatori termici ed elettrici: cogeneratori*

- 11.10.1 Classificazione delle unità cogenerative
- 11.10.2 Confini del sottosistema e vincoli
- 11.10.3 Verifica della congruità dell'accumulo termico
- 11.10.4 Bilancio energetico del sistema di cogenerazione
- 11.10.5 Calcolo dell'energia termica prodotta
- 11.10.6 Metodo del contributo frazionale
- 11.10.7 Metodo del profilo di carico mensile

11.11 *Generatori elettrici*

- 11.11.1 Solare fotovoltaico

12 Fabbisogno di energia per il trasporto di persone e/o cose

12.1 *Fabbisogno di energia degli ascensori*

- 12.1.1 Dati relativi all'edificio
- 12.1.2 Dati relativi all'impianto
- 12.1.3 Calcolo del fabbisogno energetico

12.2 *Fabbisogno di energia dei montascale e delle piattaforme elevatrici*

- 12.2.1 Dati relativi all'edificio
- 12.2.2 Dati relativi all'impianto
- 12.2.3 Calcolo del fabbisogno energetico

12.3 *Fabbisogno di energia dei montacarichi e montauto*

12.4 *Fabbisogno di energia di scale e marciapiedi mobili*

- 12.4.1 Dati di ingresso
- 12.4.2 Calcolo del fabbisogno energetico

Appendice A - Calcolo della temperatura degli ambienti confinanti

A.1. *Temperatura degli ambienti dell'edificio non serviti da impianto termico*

- A.1.1. Calcolo dei coefficienti $H_{v,ju}$ per una sola zona connessa all'ambiente non climatizzato
- A.1.2. Temperatura di un ambiente soleggiato (serra) non servito da impianto termico

A.2. *Temperatura di ambienti climatizzati o non climatizzati non appartenenti allo stesso edificio*

Appendice B - Calcolo della trasmittanza termica equivalente del basamento

B.1. *Proprietà termofisiche del terreno*

B.2. *Ponti termici e dimensioni considerate*

B.3. *Resistenze superficiali*

B.4. *Pavimenti appoggiati sul terreno (controterra)*

- B.4.1 Determinazione del coefficiente U_0
- B.4.2 Determinazione del coefficiente Ψ

B.5. *Pavimenti su spazio aerato (intercapedine)*

B.6. *Piano interrato riscaldato*

B.7. *Piano interrato non riscaldato*

B.8. *Piano interrato parzialmente riscaldato*

B.8.1 Solaio di separazione tra ambiente interrato non riscaldato e ambiente riscaldato sotto piano di campagna.

B.8.2 Ambiente non riscaldato affiancato da ambiente riscaldato

B.9. *Trasmittanza termica equivalente per ambienti singoli*

Appendice C - Fattori di ombreggiatura

C.1. *Fattori di ombreggiatura applicabili all'irradiazione giornaliera totale media mensile*

C.2. *Fattori di ombreggiatura applicabili all'irradiazione giornaliera diffusa media mensile*

Appendice D - Capacità termica areica efficace del fabbricato

Appendice E - Efficienza del sistema di recupero termico nell'impianto di ventilazione meccanica

Appendice F - Procedura per il calcolo della irradianza solare totale a cielo sereno e della irradiazione solare totale giornaliera su una superficie comunque orientata

F.1. *Modello semplificato della radiazione solare a cielo sereno*

F.2. *Calcolo dell'ora di alba e tramonto per una superficie orientata*

F.3. *Calcolo dell'irradiazione solare totale giornaliera per una superficie orientata*

Appendice G - Procedura dettagliata per la valutazione dell'efficacia dei sistemi schermanti

G.1. *Calcolo dell'ombreggiamento su una facciata dovuto al contesto*

G.2. *Calcolo dell'ombreggiamento su un elemento di facciata dovuto al contesto*

G.3. *Valutazione delle ombre proprie portate da oggetti orizzontali e verticali*

G.4. *Valutazione delle ombre proprie portate da oggetti orizzontali e verticali su un elemento di facciata soggetto ad ombre portate dal contesto*

Appendice H - Procedura per il calcolo delle caratteristiche termiche dinamiche dei componenti edili

H.1. *Generalità*

H.2. *Procedura*

H.3. *Matrice di trasferimento termico di uno strato omogeneo*

H.4. *Matrice di trasferimento termico di una intercapedine d'aria o di uno strato superficiale non capacitivo*

H.5. *Matrice di trasferimento termico di un componente edilizio*

H.6. *Caratteristiche termiche dinamiche per componenti costituiti da strati piani e omogenei*

H.6.1 *Trasmittanza termica periodica e fattore di decremento*

H.6.2 *Ammissioni termiche periodiche*

H.6.3 *Capacità termiche areiche*

H.7. *Capacità termica areica efficace del fabbricato*

Appendice I - Procedura per la verifica del rischio condensa

I.1. *Generalità*

I.1.1 *Proprietà dei materiali e dei prodotti*

I.2. *Procedura*

I.2.1 *Calcolo della condensazione superficiale*

I.2.2 *Calcolo della condensazione interstiziale*

Appendice J - Perdite termiche della distribuzione

J.1. *Perdite di distribuzione di circuiti idronici*

J.1.1. *Perdite recuperabili e recuperate*

J.1.2. *Calcolo delle trasmittanze termiche lineiche delle tubazioni*

J.1.2.1. *Tubazioni non isolate correnti in aria*

J.1.2.2. *Tubazioni isolate correnti in aria*

J.1.2.3. *Tubazione singola incassata nella muratura*

J.1.2.4. *Tubazioni in coppia incassate nella muratura*

J.1.2.5. *Tubazioni interrate*

J.1.2.6. *Valori precalcolati di trasmittanze lineiche*

J.1.3. *Temperature nella rete di distribuzione idronica*

J.1.3.1. *Calcolo delle temperature delle unità terminali e nelle reti di distribuzione*

J.1.3.2. *Circuito generazione-accumulo (G-S).*

J.2. Perdite di distribuzione di circuiti con fluido termovettore aria

J.2.1. Metodo analitico

J.2.1.1. Portate d'aria nelle condotte $V_{v,duct, k}$

J.2.1.2. Calcolo di $\Delta\theta_{duct}$

J.2.1.3. Calcolo di U'

J.2.1.4. Calcolo di L_{rete}

J.2.2. Metodo semplificato

J.2.3. Stima delle dimensioni della rete aeraulica

J.3. Fabbisogni di energia primaria per la climatizzazione invernale con impianto aeraulico

J.3.1. Calcolo del fabbisogno di riscaldamento

J.3.2. Fabbisogno di energia termica di una batteria

J.3.3. Calcolo del fabbisogno di umidificazione

J.3.3.1. Umificazione tramite immissione di vapore

J.3.3.2. Fabbisogno elettrico degli ugelli per l'umidificazione

Appendice K – Temperatura del terreno

Allegato 1

Allegato 2

1 Prestazione energetica dell'edificio

1.1 Compiti del soggetto certificatore

In presenza dell'asseverazione del Direttore Lavori circa la conformità delle opere realizzate rispetto al progetto e alle sue varianti, compreso quanto dichiarato nella relazione tecnica di cui alla Legge 10/91 art.28 e i suoi aggiornamenti, il Soggetto certificatore, al fine di compilare l'attestato di certificazione energetica, può utilizzare i dati contenuti in tali documenti.

È fatto obbligo al Soggetto certificatore verificare, attraverso uno o più sopralluoghi, la congruenza tra i dati mutuati dalla documentazione di cui sopra e lo stato di fatto dell'edificio. A tale scopo non sono richieste al Soggetto certificatore verifiche di tipo invasivo.

E' dunque posta in carico al Soggetto certificatore la responsabilità di produrre un attestato di certificazione energetica corrispondente allo stato di fatto dell'edificio oggetto di certificazione.

Il Soggetto certificatore è tenuto a conservare, per i 5 anni successivi la registrazione dell'attestato nel catasto energetico, tutta la documentazione acquisita ed utilizzata al fine del calcolo degli indici di prestazione energetica.

A solo titolo di esempio, si cita:

- copia del libretto di impianto o di centrale;
- copia della prova di combustione;
- copia del libretto di uso e manutenzione del generatore di calore;
- relazione tecnica di cui all'art. 28, Legge n.10 del 9 gennaio 1991;
- planimetrie e visure catastali;
- documentazione progettuale;
- documentazione fotografica.

1.2 Riferimenti normativi

Le norme di seguito elencate costituiscono i riferimenti principali sui quali si basa la procedura di calcolo ivi descritta.

UNI EN ISO 13790	Prestazione energetica degli edifici - Calcolo del fabbisogno di energia per il riscaldamento e il raffrescamento.
UNI/TS 11300-1	Prestazioni energetiche degli edifici - Parte 1: Determinazione del fabbisogno di energia termica dell'edificio per la climatizzazione estiva ed invernale.
UNI/TS 11300-2	Prestazioni energetiche degli edifici - Parte 2: Determinazione del fabbisogno di energia primaria e dei rendimenti per la climatizzazione invernale, per la produzione di acqua calda sanitaria, per la ventilazione e per l'illuminazione in edifici non residenziali.
UNI/TS 11300-3	Prestazioni energetiche degli edifici - Parte 3: Determinazione del fabbisogno di energia primaria e dei rendimenti per la climatizzazione estiva.
UNI/TS 11300-4	Prestazioni energetiche degli edifici - Parte 4: Utilizzo di energie rinnovabili e di altri metodi di generazione per la climatizzazione invernale e per la produzione di acqua calda sanitaria.
UNI/TS 11300-5	Calcolo dell'energia primaria e della quota di energia da fonti rinnovabili
UNI/TS 11300-6	Determinazione del fabbisogno di energia per ascensori, scale mobili e marciapiedi mobili
UNI EN 15316	Impianti di riscaldamento degli edifici - Metodo per il calcolo dei requisiti energetici e dei rendimenti dell'impianto.
UNI EN ISO 6946	Componenti ed elementi per l'edilizia – Resistenza termica e trasmittanza termica – Metodo di calcolo.
UNI EN 1745	Muratura e prodotti per muratura - Metodi per determinare le proprietà termiche.
UNI EN ISO 10077-1	Prestazione termica di finestre, porte e chiusure oscuranti - Calcolo della trasmittanza termica - Parte 1: Generalità.
UNI EN ISO 10077-2	Prestazione termica di finestre, porte e chiusure - Calcolo della trasmittanza termica - Parte 2: Metodo numerico per i telai.
UNI EN 13363-1	Dispositivi di protezione solare in combinazione con vetrate - Calcolo della trasmittanza solare e luminosa - Parte 1: Metodo semplificato.
UNI 10339	Impianti aeraulici al fini di benessere. Generalità, classificazione e requisiti. Regole per la richiesta d'offerta, l'offerta, l'ordine e la fornitura.
UNI 10349	Riscaldamento e raffrescamento degli edifici - Dati climatici.
UNI 10351	Materiali e prodotti per edilizia - Proprietà termoigrometriche - Procedura per la scelta dei valori di progetto.
UNI 10355	Murature e solai. Valori della resistenza termica e metodo di calcolo.
UNI EN ISO 14683	Ponti termici in edilizia - Coefficiente di trasmissione termica lineica - Metodi semplificati e valori di riferimento.
UNI EN ISO 13370	Prestazione termica degli edifici - Trasferimento di calore attraverso il terreno - Metodi di calcolo.
UNI EN ISO 13788	Prestazione igrotermica dei componenti e degli elementi per edilizia -

	Temperatura superficiale interna per evitare l'umidità superficiale critica e la condensazione interstiziale - Metodi di calcolo.
UNI EN 13789	Prestazione termica degli edifici - Coefficienti di trasferimento del calore per trasmissione e ventilazione - Metodo di calcolo.
UNI EN 15193	Prestazione energetica degli edifici - Requisiti energetici per illuminazione.
UNI EN 12464-1	Luce e illuminazione - Illuminazione dei posti di lavoro - Parte 1: Posti di lavoro in interni.
UNI EN 12309-2	Apparecchi di climatizzazione e/o pompe di calore ad assorbimento e adsorbimento, funzionanti a gas, con portata termica nominale non maggiore di 70 kW - Utilizzazione razionale dell'energia
UNI EN 14511-2	Condizionatori, refrigeratori di liquido e pompe di calore con compressore elettrico per il riscaldamento e il raffrescamento degli ambienti - Parte 2: Condizioni di prova
UNI EN 14511-3	Condizionatori, refrigeratori di liquido e pompe di calore con compressore elettrico per il riscaldamento e il raffrescamento degli ambienti - Parte 3: Metodi di prova
UNI EN 14511-4	Condizionatori, refrigeratori di liquido e pompe di calore con compressore elettrico per il riscaldamento e il raffrescamento degli ambienti - Parte 4: Requisiti operativi, marcatura e istruzioni
Raccomandazione CTI 14/2013	Prestazioni energetiche degli edifici - Determinazione dell'energia primaria e della prestazione energetica EP per la classificazione dell'edificio

1.3 Generalità

Il calcolo della prestazione energetica dell'edificio, inteso come l'insieme del fabbricato o dei corpi di fabbrica e dei sistemi impiantistici che lo costituiscono, deve essere eseguito secondo il seguente schema:

1. identificazione dell'applicazione (verifica dei limiti di legge per edificio nuovo, oppure certificazione energetica per edificio nuovo o esistente);
2. identificazione del edificio:
 - a. sua destinazione d'uso o dei diversi usi, se di uso combinato, con l'identificazione di quello prevalente;
 - b. identificazione dei servizi tecnici e dei relativi sistemi impiantistici presenti e inclusi nel calcolo della prestazione energetica;
 - c. definizione dei confini del sistema impiegati per il calcolo dei diversi flussi di energia, con l'identificazione del confine dell'edificio, del sito dell'edificio, della prossimità all'edificio;
3. calcolo dei flussi di energia che attraversano i diversi confini identificati;
4. calcolo degli indici di prestazione energetica e/o ambientale (energia primaria non rinnovabile per unità di superficie utile, emissioni di CO₂ per unità di superficie utile, ecc.);
5. se il calcolo della prestazione energetica è per l'applicazione:
 - a. verifica dei limite di legge, si confrontano i valori calcolati con quelli richiesti dalla legge verificandone la congruenza;
 - b. certificazione energetica, si calcola la classe energetica dell'edificio.

1.4 Condizioni di riferimento per il calcolo

In entrambi i casi (verifica dei limiti di legge e certificazione energetica), si utilizza la medesima procedura di calcolo che fa riferimento a dati climatici e d'uso dell'edificio convenzionali (standard). L'unica differenza tra le due applicazioni consiste nei dati sulle caratteristiche dell'edificio, che nel primo caso fanno riferimento al progetto mentre nel secondo allo stato di fatto dell'edificio.

Ai soli fini dell'applicazione della presente procedura di calcolo si considerano climatizzati o mantenuti a temperatura controllata dall'impianto reale anche gli ambienti privi del sottosistema di emissione, qualora la somma dei loro volumi, riferiti all'unità immobiliare, risulti inferiore del 10% rispetto al volume netto complessivo della medesima unità. Limitatamente agli edifici con destinazione d'uso E.1(1) ed E.1(2) si considerano climatizzati o mantenuti a temperatura controllata dall'impianto reale anche gli ambienti privi del sottosistema di emissione se collegati in modo permanente ad ambienti climatizzati o mantenuti a temperatura controllata mediante sistemi progettati all'uopo.

Ai fini della presente procedura di calcolo si considera inoltre quanto segue:

- i fabbisogni nominali di energia termica dell'edificio sono riferiti al funzionamento continuo, cioè al mantenimento di una temperatura interna, ed eventualmente dell'umidità interna, di ogni singola zona costante nelle 24 ore; si assumono pure costanti sulle 24 ore il livello di occupazione, gli apporti interni e i ricambi d'aria.

Riscaldamento

- per tutti gli edifici o parti di edificio, ad esclusione di quelli/quelle appartenenti alle categorie E.6(1), E.6(2) ed E.8, si assume una temperatura interna costante pari a 20°C;
- per gli edifici o parti di edificio di categoria E.6(1) si assume una temperatura interna costante pari a 28°C;
- per gli edifici o parti di edificio di categoria E.6(2) ed E.8 si assume una temperatura interna costante pari a 18°C.

Climatizzazione invernale

- si assumono le temperature interne definite per il solo riscaldamento;
- per tutti gli edifici o parti di edificio ad esclusione di quelli/quelle appartenenti alla categoria E.6(1), si assume una umidità relativa dell'aria interna costante e pari al 50%;
- per gli edifici o parti di edificio di categoria E.6(1) si assume una umidità relativa dell'aria interna costante pari al 90%.

Raffrescamento

- per tutti gli edifici o parti di edificio, ad esclusione di quelli appartenenti alle categorie E.6(1) ed E.6(2), si assume una temperatura interna costante pari a 26°C;

- per gli edifici o parti di edificio di categoria E.6(1) si assume una temperatura interna costante pari a 28°C;
- per gli edifici o parti di edificio di categoria E.6(2) si assume una temperatura interna costante pari a 24°C.

Climatizzazione estiva

- si assumono le temperature interne definite per il solo raffrescamento;
- per tutti gli edifici o parti di edificio ad esclusione di quelli/quelle appartenenti alla categoria E.6(1), si assume una umidità relativa dell'aria interna costante e pari al 50%;
- per gli edifici o parti di edificio di categoria E.6(1) si assume una umidità relativa dell'aria interna costante pari al 90%.

Il fabbisogno nominale di energia termica dell'edificio per il riscaldamento o la climatizzazione invernale, $Q_{BH,s}$, viene calcolato su base mensile o frazione di mese considerando che in ogni caso il periodo di calcolo non può eccedere i vincoli indicati nel Prospetto I in funzione della zona climatica.

Zona climatica	Periodo di calcolo
Zone E	15 ottobre – 15 aprile
Zone F	5 ottobre – 22 aprile

Prospetto I – Vincoli al periodo di calcolo in funzione della zona climatica

Per ciascuna zona termica, il primo e l'ultimo giorno del periodo di calcolo sono definiti come i giorni in cui il rapporto adimensionale apporti/perdite per la modalità riscaldamento γ_H è uguale al suo valore limite:

$$\gamma_{H,day} = \gamma_{H,lim} = \frac{a_H + 1}{a_H} \quad (1.1)$$

dove a_H è un parametro numerico definito secondo la (3.99).

Ai fini dell'individuazione del periodo di riscaldamento i valori giornalieri di γ_H sono ricavati per interpolazione lineare tra i valori medi mensili adiacenti, attribuendo i valori mensili di temperatura e irraggiamento solare al giorno centrale di ciascun mese.

Si individua così la frazione di mese di inizio del riscaldamento e/o climatizzazione invernale e la frazione di mese di fine dello stesso servizio considerato. Si avrà quindi:

$$\begin{aligned} N_{H,in,m} &\leq N_m \\ N_{H,fin,n} &\leq N_n \end{aligned} \quad (1.2)$$

dove

$N_{H,in,m}$ è il numero di giorni che rappresenta la frazione di mese di inizio riscaldamento e/o climatizzazione invernale, il mese m è il mese di inizio servizio;

N_m è il numero di giorni del mese m di inizio servizio;

$N_{H,fin,n}$ è il numero di giorni che rappresenta la frazione di mese di fine riscaldamento e/o climatizzazione invernale, il mese n è il mese di fine servizio;

N_n è il numero di giorni del mese n di fine servizio.

Il numero di giorni da considerare per il calcolo della richiesta energetica per il servizio di riscaldamento e/o di climatizzazione invernale è quindi nei generici mesi compresi tra l'inizio e la fine del servizio è quindi dato da:

$$\begin{aligned} k = m & \Rightarrow N = N_{H,in,m} \\ m < k < n & \Rightarrow N = N_m \\ k = n & \Rightarrow N = N_{H,fin,n} \end{aligned} \quad (1.3)$$

Il fabbisogno nominale di energia termica sensibile dell'edificio per il raffrescamento e/o la climatizzazione estiva, $Q_{BC,s}$, viene calcolato su base mensile e si estende a tutti i mesi dell'anno, in particolare per le zone termiche interne di edifici commerciali nelle quali si può avere un carico termico per raffrescamento anche nel periodo invernale.

Per ciascuna zona termica, il primo e l'ultimo giorno del periodo di calcolo sono definiti come i giorni in cui il rapporto adimensionale perdite/apporti per la modalità raffrescamento $1/\gamma_C$ è uguale al suo valore limite:

$$\frac{1}{\gamma_{C,day}} = \frac{1}{\gamma_{C,lim}} = \frac{a_C + 1}{a_C} \quad (1.4)$$

dove a_C è un parametro numerico definito secondo la (3.107).

Nel caso in cui per tutti i mesi dell'anno risulti $1/\gamma_C < 1/\gamma_{C,lim}$ la durata della stagione di raffrescamento è estesa a tutto l'anno.

Ai fini dell'individuazione del periodo di raffrescamento i valori giornalieri di γ_C sono ricavati per interpolazione lineare tra i valori medi mensili adiacenti, attribuendo i valori mensili di temperatura e irraggiamento solare al giorno centrale di ciascun mese.

Si individua così la frazione di mese di inizio del raffrescamento e/o climatizzazione estiva e la frazione di mese di fine dello stesso servizio considerato. Si avrà quindi:

$$\begin{aligned} N_{C,in,m} & \leq N_m \\ N_{C,fin,n} & \leq N_n \end{aligned} \quad (1.5)$$

dove

$N_{C,in,m}$ è il numero di giorni che rappresenta la frazione di mese di inizio raffrescamento e/o climatizzazione estiva, il mese m è il mese di inizio servizio;

N_m è il numero di giorni del mese m di inizio servizio;

$N_{H,fin,n}$ è il numero di giorni che rappresenta la frazione di mese di fine raffrescamento e/o climatizzazione estiva, il mese n è il mese di fine servizio;

N_n è il numero di giorni del mese n di fine servizio.

Il numero di giorni da considerare per il calcolo della richiesta energetica per il servizio di riscaldamento e/o di climatizzazione invernale è quindi nei generici mesi compresi tra l'inizio e la fine del servizio è quindi dato da:

$$\begin{aligned}
 k = m & \Rightarrow N = N_{C,in,m} \\
 m < k < n & \Rightarrow N = N_m \\
 k = n & \Rightarrow N = N_{C,fin,n}
 \end{aligned}
 \tag{1.6}$$

La procedura per la determinazione della durata della stagione di riscaldamento e raffrescamento e climatizzazione invernale e/o estiva comprende quindi i seguenti passi:

- 1) calcolo del rapporto adimensionale apporti/perdite $\gamma_{H/C}$ su base mensile;
- 2) calcolo del rapporto adimensionale limite apporti/perdite $\gamma_{H/C,lim}$ per il riscaldamento e il raffrescamento, rispettivamente attraverso le equazioni (1.1) e (1.4);
- 3) individuazione dei mesi di transizione tra funzionamento e non funzionamento (attivazione e disattivazione del servizio) in funzione del confronto tra $\gamma_{H/C}$ mensile e $\gamma_{H/C,lim}$ limite;
- 4) individuazione dei giorni di inizio e fine riscaldamento/raffrescamento per interpolazione lineare tra i valori medi mensili adiacenti;
- 5) eventuale troncamento della stagione di riscaldamento in funzione del Prospetto I;
- 6) ricalcolo dei dati climatici con riferimento alle frazioni dei mesi estremi della stagione di riscaldamento e raffrescamento.

Se per una zona termica, servita da un unico sistema impiantistico che è in grado di fornire sia il servizio riscaldamento che il servizio raffrescamento, si determina nel calcolo una condizione per cui entrambi i servizi sarebbero richiesti, se si è nel periodo convenzionale di calcolo per il riscaldamento (Prospetto I), si considera il solo servizio riscaldamento; se invece si è al di fuori di tale periodo si considera il solo servizio raffrescamento.

Il fabbisogno nominale di energia termica latente per l'umidificazione e la deumidificazione, $Q_{BH,um}$ e $Q_{BC,dehum}$, i cui limiti, se imposti, sono definiti dal valore positivo del fabbisogno, viene calcolato distintamente per entrambi i termini per ogni mese o frazione di mese. Il calcolo si effettua per tutti i mesi dell'anno e solo in presenza di sistemi impiantistici che possano controllare l'umidità dell'aria nell'edificio.

Il fabbisogno di energia primaria per i vari servizi presenti nell'edificio (riscaldamento ovvero climatizzazione invernale, raffrescamento ovvero climatizzazione estiva, produzione di acqua calda sanitaria, ventilazione, autoproduzione di energia elettrica, illuminazione artificiale) viene calcolato su base mensile, salvo nei casi ove diversamente specificato.

2 I servizi e gli indicatori di prestazione energetica dell'edificio

2.1 Generalità sul calcolo della prestazione energetica dell'edificio

L'edificio è definito come l'insieme del fabbricato e dei sistemi tecnici installati nelle sue pertinenze per il soddisfacimento dei fabbisogni energetici considerati.

Il **confine del sistema** edificio è quindi il confine che include il fabbricato o la porzione di fabbricato oggetto di valutazione e i sistemi tecnici a servizio del fabbricato e installati al suo interno, su di esso e/o nelle sue pertinenze.

Il **confine di valutazione** è invece il confine sul quale viene effettuato il bilancio energetico dell'edificio. Tale confine è quello rispetto al quale vengono misurate o computate le quantità di energia consegnate (importate) e eventualmente esportate (se l'edificio autoproduce qualche tipo di vettore energetico e non lo utilizza completamente internamente).

In generale confine del sistema e confine di valutazione coincidono solo in assenza di apparati per lo sfruttamento delle fonti di energia rinnovabile in situ. La Figura 2.1 illustra la differenza tra confine del sistema e confine di valutazione e tra apparati per lo sfruttamento delle fonti di energia rinnovabile installati in situ o ex situ, cioè entro e esternamente alle pertinenze dell'edificio.

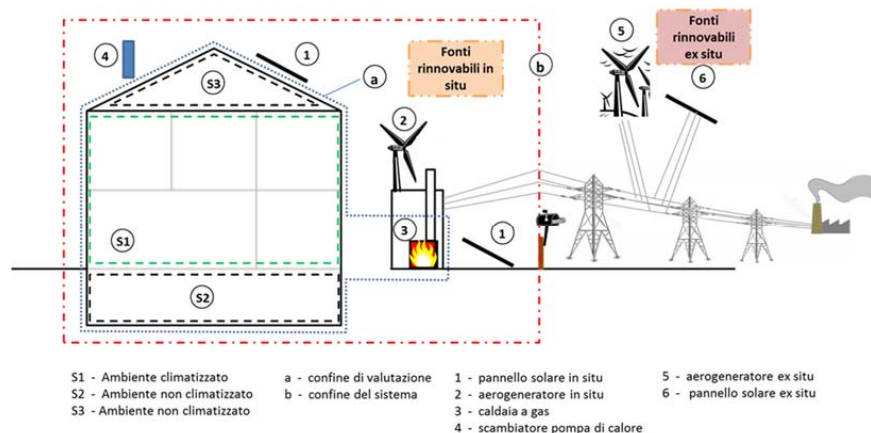


Figura 2.1 – Confine del sistema e confine di valutazione

Le perdite energetiche all'interno del confine di valutazione sono calcolate in modo dettagliato tenendo conto delle caratteristiche tecniche specifiche degli apparati di conversione, produzione, distribuzione, utilizzazione, ecc., impiegati. Le perdite energetiche al di fuori del confine di valutazione sono tenute in considerazione attraverso i coefficienti di conversione in energia primaria.

2.1.1 Fonti di energia e vettori energetici

I fabbisogni di energia finale dell'edificio possono essere soddisfatti attraverso:

- energia prodotta da fonte rinnovabile ottenuta installando gli apparati di conversione, parte integrante dei sistemi tecnici dell'edificio, all'interno del confine del sistema, definita energia finale rinnovabile prodotta "in situ";
- energia finale consegnata attraverso il confine del sistema da vettori energetici che possono essere prodotti sia da fonti non rinnovabili di energia sia da fonti rinnovabili.

Si considerano fonti rinnovabili di energia in situ:

- l'energia solare captata entro il confine del sistema da collettori solari e/o pannelli fotovoltaici;
- energia cinetica del vento intercettata entro il confine del sistema da generatori eolici;
- l'energia termica (aerotermica, geotermica, idrotermica) posseduta da aria, sottosuolo e acque di superficie e di falda che si trovino entro il confine del sistema.

Attraverso l'impiego delle fonti rinnovabili di energia in situ si può produrre sia energia termica sia energia elettrica; tali energie costituiscono i vettori energetici rinnovabili prodotti in situ che attraversano il confine di valutazione già nella forma di energia utile. (Figura 2.2)

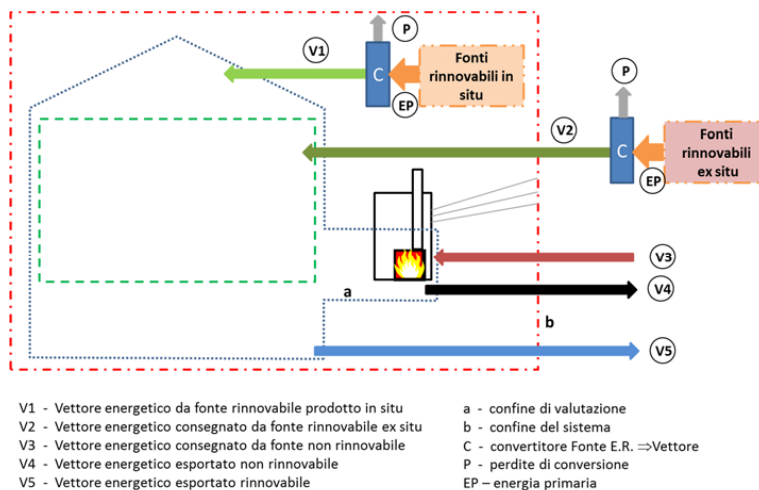


Figura 2.2 – Vettori energetici consegnati, esportati e prodotti in situ

Di contro, i vettori energetici che attraversano il confine del sistema possono essere sia già in forma di energia utile (acqua calda o fredda da teleriscaldamento o teleraffreddamento, energia elettrica) sia in forme che necessitano la conversione (gas, biomassa, ecc.). Il sottosistema tecnico di generazione dell'edificio converte tali vettori in energia termica oppure, con generazione combinata (cogenerazione), in energia termica ed elettrica.

Il calcolo dell'energia elettrica e termica prodotta da fonte rinnovabile in situ, così come il calcolo dell'energia estratta dalle fonti rinnovabili, si effettua secondo quanto descritto nei paragrafi § 11.8, § 11.9,

e §11.10; nel caso di energia termica si prevede che essa sia immessa nel punto di collegamento tra utilizzazione e generazione, ossia in ingresso all'accumulo o alla distribuzione; nel caso di energia elettrica che sia immessa subito valle del punto di consegna del vettore elettrico consegnato, cioè nella centrale elettrica (paragrafo § 11.11;).

Il calcolo dell'energia estratta da fonti rinnovabili ex situ e da fonti non rinnovabili che corrisponde ai vettori energetici, rinnovabili e non rinnovabili, consegnati è effettuato tramite opportuni fattori di conversione in energia primaria (si veda Allegato).

2.2 Definizione della prestazione energetica dell'edificio

2.2.1 Indice di prestazione energetica EP

La prestazione energetica dell'edificio è quantificata da due indici, l'indice di energia primaria globale non rinnovabile e l'indice di energia primaria globale totale, entrambi espressi in kilowattora su metro quadro in un anno:

$$EP_{gl,nren} = E_{p,gl,nren} / A \quad (2.1)$$

dove:

$EP_{gl,nren}$ è l'indice di energia primaria non rinnovabile dell'edificio, [kWh/m² anno];

$E_{p,gl,nren}$ è il fabbisogno annuale globale di energia primaria non rinnovabile dell'edificio, [kWh];

A è l'area della superficie utile dell'edificio [m²]

$$EP_{gl,tot} = E_{p,gl,tot} / A \quad (2.2)$$

dove:

$EP_{gl,tot}$ è l'indice di energia primaria totale dell'edificio, [kWh/m² anno];

$E_{p,gl,tot}$ è il fabbisogno annuale globale di energia primaria totale dell'edificio, [kWh];

A è l'area della superficie utile dell'edificio [m²].

La prestazione energetica del singolo servizio S dell'edificio è anch'essa quantificata dall'indice di energia primaria non rinnovabile e dall'indice di energia primaria globale totale, sempre espressi in kilowattora su metro quadro in un anno:

$$EP_{S,nren} = E_{p,S,nren} / A \quad (2.3)$$

dove:

$EP_{S,nren}$ è l'indice di energia primaria non rinnovabile per il servizio S dell'edificio, [kWh/m² anno];

$E_{p,S,nren}$ è il fabbisogno annuale globale di energia primaria non rinnovabile per il servizio S dell'edificio, [kWh].

$$EP_{S,tot} = E_{p,S,tot} / A \quad (2.4)$$

dove:

$EP_{S,tot}$ è l'indice di energia primaria totale per il servizio S dell'edificio, [kWh/m² anno];

$E_{p,S,tot}$ è il fabbisogno annuale globale di energia primaria totale per il servizio S dell'edificio, [kWh].

I servizi presi in considerazione e per i quali si calcolano gli indici energetici sono:

- riscaldamento: S=H
- raffrescamento: S=C
- climatizzazione invernale: S=HA
- climatizzazione estiva: S=CA
- acqua calda sanitaria: S=W
- ventilazione: S=V
- illuminazione generale: S=L
- trasporto di persone o cose S=T

NOTA: non è detto che i servizi riscaldamento e climatizzazione invernale, così come i servizi raffrescamento e climatizzazione estiva, siano mutuamente esclusivi; può infatti accadere che un edificio abbia una zona solo riscaldata e un'altra climatizzata; in tal caso occorre determinare entrambi gli indici.

2.2.2 Indice di produzione di CO₂

L'indice di produzione di anidride carbonica, CO₂, è definito come:

$$EM_{CO_2} = M_{CO_2} / A \quad (2.5)$$

dove:

EM_{CO_2} è l'indice di emissioni di CO₂ dell'edificio, [kg_{CO₂}/m² anno];

M_{CO_2} è quantità di emissioni gas climalteranti dell'edificio in un anno, [kg_{CO₂}];

A è l'area della superficie utile dell'edificio [m²].

Analogamente l'indice per servizio S è dato da:

$$EM_{S,CO_2} = M_{S,CO_2} / A \quad (2.6)$$

dove:

EM_{S,CO_2} è l'indice di emissioni di CO₂ per il servizio S dell'edificio, [kg_{CO₂}/m² anno];

M_{S,CO_2} è quantità di emissioni gas climalteranti per il servizio S dell'edificio in un anno, [kg_{CO₂}].

La quantità di emissioni gas climalteranti, M_{CO_2} , viene calcolata in funzione del/i combustibile/i utilizzati secondo la:

$$M_{CO_2} = \sum_i E_{fuel,del,i} \cdot f_{em,fuel,i} + \sum_j E_{fuel,ren,j} \cdot f_{em,fuel,ren,j} + E_{el,del} \cdot f_{em,el} \quad (2.7)$$

dove:

- $E_{fuel,del,i}$ è l'energia fornita all'edificio dall'i-esimo vettore energetico non elettrico e non rinnovabile (gas, olio combustibile, ecc.), [kWh];
- $f_{em,fuel,i}$ è il fattore di emissione dell'i-esimo vettore energetico non elettrico e non rinnovabile (gas, olio combustibile, ecc.), (Allegato), [kg CO_{2eq}/kWh];
- $E_{fuel,ren,j}$ è l'energia fornita all'edificio dal j-esimo vettore energetico non elettrico rinnovabile (biomasse, RSU, biogas, ecc.), [kWh];
- $f_{em,fuel,ren,j}$ è il fattore di emissione del j-esimo vettore energetico non elettrico rinnovabile (biomasse, RSU, biogas, ecc.), (Allegato), [kg CO_{2eq}/kWh];
- $E_{el,del}$ è l'energia elettrica complessivamente fornita all'edificio, [kWh];
- $f_{em,el}$ è il fattore di emissione del vettore energetico energia elettrica, (Allegato), [kg CO_{2eq}/kWh].

2.2.3 Quota di energia da fonti rinnovabili

Il calcolo della quota di energia da fonti rinnovabili può essere riferito a:

- un solo servizio energetico dell'edificio (ad esempio solo per acqua calda sanitaria);
- più servizi energetici dell'edificio (ad esempio per climatizzazione invernale, climatizzazione estiva e acqua calda sanitaria).

La quota di energia da fonti rinnovabili per il singolo servizio S dell'edificio è calcolata come:

$$QER_S = E_{P,S,ren} / E_{P,S,tot} \quad (2.8)$$

dove:

- $E_{P,S,ren}$ è l'energia primaria rinnovabile riferita servizio S dell'edificio, calcolata con la formula (2.11) utilizzando i fattori di conversione in energia primaria rinnovabile $f_{P,x,ren}$ per ciascun vettore energetico x consegnato o esportato;
- $E_{P,S,tot}$ è l'energia primaria totale riferita servizio S dell'edificio, calcolata sempre con la formula (2.11) utilizzando i fattori di conversione in energia primaria totale $f_{P,x,tot}$ per ciascun vettore energetico x consegnato o esportato.

La quota di energia da fonti rinnovabili per l'edificio, cioè per la totalità degli N_S servizi energetici considerati, è calcolata come:

$$QER = \frac{\sum_{S=1}^{N_S} E_{P,S,ren}}{\sum_{S=1}^{N_S} E_{P,S,tot}} \quad (2.9)$$

dove:

N_s è il numero dei servizi presenti nell'edificio.

2.3 Fabbisogno annuale di energia primaria dell'edificio

Il fabbisogno annuale di energia primaria dell'edificio è dato dalla somma dei fabbisogni annuali di energia primaria calcolati per i diversi servizi presenti nell'edificio al netto dell'eventuale autoproduzione di energia non consumata ed esportata. I servizi presenti nell'edificio che vengono presi in considerazione sono: il riscaldamento ovvero la climatizzazione invernale (se presente l'umidificazione controllata), il raffrescamento ovvero la climatizzazione estiva (se presente la deumidificazione controllata), la produzione di acqua calda sanitaria, la ventilazione controllata meccanicamente e l'illuminazione artificiale degli ambienti.

Per il calcolo del fabbisogno di energia primaria necessario per definire l'indice di prestazione energetica, EP si procede in generale nel seguente modo:

1. si calcola l'energia termica richiesta dall'edificio per soddisfare i vari servizi presenti; ad esempio, il fabbisogno di energia termica per il riscaldamento ambientale è calcolato come le perdite di energia attraverso l'involucro e per ventilazione meno i guadagni interni (dagli elettrodomestici, sistemi di illuminazione e di occupazione) così come i guadagni "naturali" di energia (riscaldamento solare passivo, raffrescamento passivo, ventilazione naturale, ecc.);
2. si sottrae dal fabbisogno termico calcolato al punto (1) l'energia termica generata e impiegata direttamente sul posto dalle fonti energetiche rinnovabili (FER) (ad esempio da pannelli solari);
3. si calcola il fabbisogno di energia per ogni servizio (climatizzazione invernale e estiva, ovvero riscaldamento e raffrescamento ambientale, acqua calda sanitaria, illuminazione, ventilazione) e per ogni vettore energetico (elettricità, combustibili, ecc.), tenendo conto delle caratteristiche efficienze stagionali di generazione, distribuzione, emissioni e sistemi di controllo;
4. si sottrae dal fabbisogno di energia elettrica l'energia elettrica da fonti energetiche rinnovabili, generata e utilizzata in loco (ad esempio, dai pannelli fotovoltaici);
5. si calcola l'energia importata per ogni vettore energetico come somma dei fabbisogni energetici non coperti dall'impiego in loco delle fonti energetiche rinnovabili;
6. si calcola l'energia primaria associata con l'energia importata, usando i fattori di conversione in energia primaria per vettore energetico;
7. si calcola l'energia primaria associata con l'energia esportata verso il mercato (ad esempio generata da FER o cogeneratori in luogo) usando i fattori di conversione in energia primaria per vettore energetico;

8. si calcola il fabbisogno di energia primaria come energia primaria netta, cioè la differenza tra le due precedenti quantità calcolate: (6) - (7).

La quantità così calcolata risulta essere l'energia primaria effettivamente impiegata dall'edificio per i servizi complessivamente, o singolarmente, considerati.

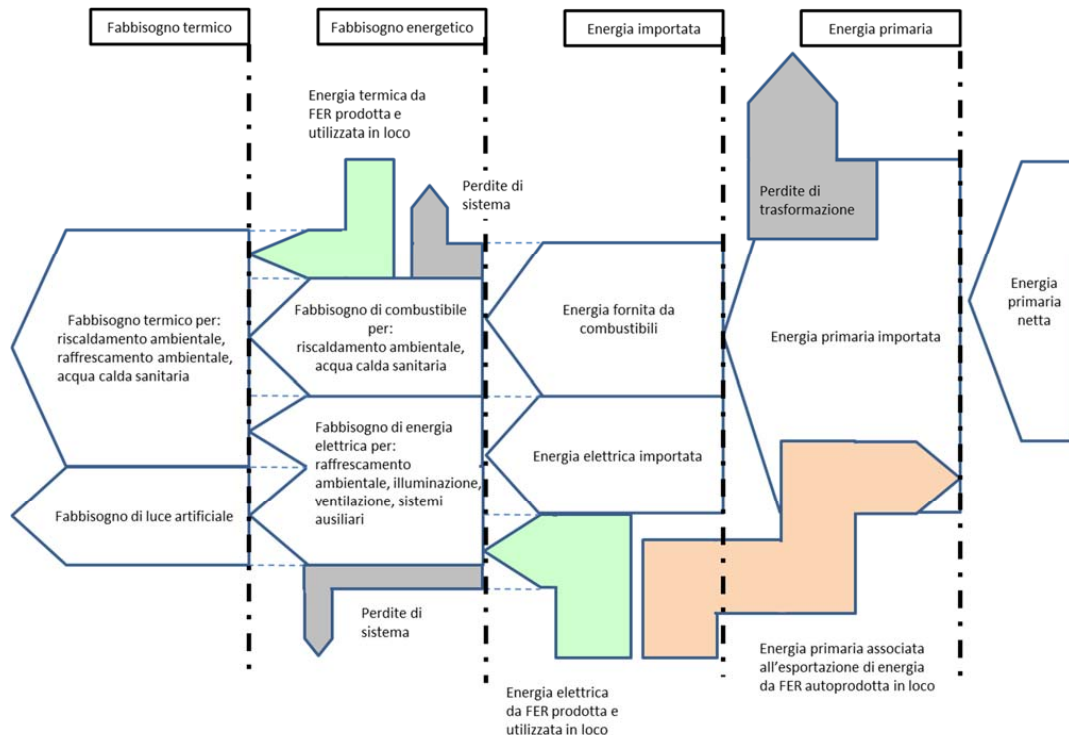


Figura 2.3 – Schematizzazione del metodo di calcolo del fabbisogno di energia primaria

2.3.1 Fabbisogno complessivo annuale di energia primaria

Il fabbisogno complessivo annuale di energia primaria dell'edificio, cioè relativo all'insieme diversi servizi compresenti, cioè riscaldamento e/o climatizzazione invernale, raffrescamento e/o climatizzazione estiva, produzione di acqua calda sanitaria, ventilazione e illuminazione artificiale, sia che sia non rinnovabile, rinnovabile o totale, viene determinato come:

$$E_{p,gl,x} = E_{p,H,x} + E_{p,HA,x} + E_{p,C,x} + E_{p,CA,x} + E_{p,W,x} + E_{p,V,x} + E_{p,L,x} + E_{p,T,x} \quad (2.10)$$

dove:

$E_{p,gl}$ è il fabbisogno annuale di energia primaria dell'edificio, [kWh];

$E_{p,H}$ è il fabbisogno annuale di energia primaria per il riscaldamento dell'edificio, [kWh];

$E_{p,HA}$ è il fabbisogno annuale di energia primaria per la climatizzazione invernale dell'edificio, [kWh];

$E_{p,C}$ è il fabbisogno annuale di energia primaria per il raffrescamento dell'edificio, [kWh];

- $E_{P,CA}$ è il fabbisogno annuale di energia primaria per la climatizzazione estiva dell'edificio, [kWh];
- $E_{P,W}$ è il fabbisogno annuale di energia primaria per la produzione di acqua calda sanitaria dell'edificio, [kWh];
- $E_{P,L}$ è il fabbisogno annuale di energia primaria per l'illuminazione artificiale dell'edificio, [kWh];
- $E_{P,T}$ è il fabbisogno annuale di energia primaria per il trasporto di persone o cose, [kWh];
- x è il tipo di primaria considerata, non rinnovabile (*nren*), rinnovabile (*ren*), totale (*tot*).

2.3.2 Fabbisogno annuale di energia primaria per servizio

Per un impianto termico ed elettrico finalizzato al soddisfacimento generico servizio S, che utilizzi diverse tipologie di vettori energetici, il fabbisogno di energia primaria annuale (sia che sia non rinnovabile, rinnovabile o totale) è dato dalla seguente relazione:

$$E_{P,S,x} = \sum_{m=1}^{12} E_{P,S,x,m} \quad (2.11)$$

dove:

- $E_{P,S,x}$ è il fabbisogno annuale di energia primaria di tipo x per il servizio S dell'edificio, [kWh];
- $E_{P,S,x,m}$ è il fabbisogno mensile di energia primaria di tipo x per il servizio S dell'edificio, [kWh];
- x è il tipo di primaria considerata, non rinnovabile (*nren*), rinnovabile (*ren*), totale (*tot*), [-];
- m è l'indice del mese, [-].

Il fabbisogno di energia primaria mensile (sia che sia non rinnovabile, rinnovabile o totale) per il generico servizio S è dato dalla seguente relazione:

$$E_{P,S,x,m} = \sum_{x=1}^{N_{in}} (f_{P,x,y,del} \cdot E_{S,y,del})_m - \sum_{x=1}^{N_{out}} (f_{P,x,y,exp} \cdot E_{S,y,exp})_m \quad (2.12)$$

dove:

- $E_{P,S,x,m}$ è il fabbisogno mensile di energia primaria di tipo x per il servizio S dell'edificio, [kWh];
- $E_{S,y,del}$ è il vettore energetico di tipo x fornito al servizio S dell'edificio nel mese m, [kWh];
- $E_{S,y,exp}$ è il vettore energetico di tipo x eventualmente esportato nel mese m attribuito al servizio S dell'edificio, qualora vi sia autoproduzione eccedente il fabbisogno, [kWh];
- $f_{p,x,y,del}$ è il fattore di conversione in energia primaria di tipo x del vettore energetico di tipo y fornito all'edificio, [-];
- $f_{p,x,y,exp}$ è il fattore di conversione in energia primaria di tipo x del vettore energetico di tipo y esportato dall'edificio, [-];
- N_{in} è il numero di diverse tipologie di vettori energetici forniti, [-];
- N_{out} è il numero di diverse tipologie di vettori energetici esportati, [-];
- x è il tipo di primaria considerata, non rinnovabile (*nren*), rinnovabile (*ren*), totale (*tot*), [-];
- y è il tipo di vettore energetico, [-];
- m è l'indice del mese, [-].

Tra i diversi tipi di energia primaria (totale, non rinnovabile e rinnovabile) sussiste la seguente relazione:

$$E_{P,S,tot,m} = E_{P,S,nren,m} + E_{P,S,ren,m} \quad (2.13)$$

che discende dalla seguente relazione tra i fattori di conversione in energia primaria:

$$f_{p,tot,y,m} = f_{p,nren,y,m} + f_{p,ren,y,m} \quad (2.14)$$

dove:

- $f_{p,tot,y}$ è fattore di conversione in energia primaria totale del vettore energetico di tipo y nel mese m ;
- $f_{p,nren,y}$ è fattore di conversione in energia primaria non rinnovabile del vettore energetico di tipo y nel mese m , [-];
- $f_{p,ren,y}$ è fattore di conversione in energia primaria rinnovabile del vettore energetico di tipo y nel mese m , [-];

NOTA: Si è indicizzato rispetto al mese perché tali fattori potrebbero anche essere definiti su base mensile.

2.3.3 Vettori energetici importati e esportati

Per il calcolo dell'energia primaria occorre conoscere i vettori energetici importati ed esportati ogni mese attraverso il confine dell'edificio e di valutazione (paragrafo § 2.1.1), in modo da poterli moltiplicare per gli opportuni fattori di conversione in energia primaria in funzione dell'obiettivo richiesto (totale, non rinnovabile, rinnovabile).

I vettori energetici importati dall'edificio (forniti) ed eventualmente esportati si determinano nel seguente modo:

1. per ogni mese m si determinano per **ogni singolo servizio S** presente nell'edificio e **complessivamente**:

- i vettori energetici non elettrici richiesti (importati) dal sottosistema di generazione del servizio S considerato (paragrafo § 11.3, equazione (11.29)), per cui si ha, per $y = \text{fuel}$, r_{fuel} , ecc.):

$$E_{S,y,del,m} \equiv E_{S,y,in,m} \quad (2.15)$$

e la loro somma su tutti gli N_S servizi presenti:

$$E_{y,del,m} = \sum_{S=1}^{N_S} E_{S,y,del,m} \quad (2.16)$$

- la quota di vettore energetico elettrico richiesto (importato) dalla centrale elettrica per il servizio S considerato (paragrafo § 11.4.2, equazione (11.46)), per cui si ha:

$$E_{S,el,del,m} \equiv E_{ES,el,in,m} \quad (2.17)$$

e la somma su tutti gli N_S servizi presenti:

$$E_{el,del,m} = \sum_{S=1}^{N_S} E_{S,el,del,m} \quad (2.18)$$

- la quota di vettore energetico elettrico esportato dalla centrale elettrica e attribuito al servizio S considerato (paragrafo § 11.4.2, equazione (11.44)), che risulta differenziato in funzione della tipologia generatore e/o combustibile impiegato, per cui si ha:

$$\begin{aligned}
 E_{S,el-fuel,exp,m} &\equiv E_{ES,S,el,HP,out,m} \\
 E_{S,el-rfuel,exp,m} &\equiv E_{ES,S,el,HPR,out,m} \\
 E_{S,el-wind,exp,m} &\equiv E_{ES,S,el,WD,out,m} \\
 E_{S,el-sol,exp,m} &\equiv E_{ES,S,el,PV,out,m}
 \end{aligned}
 \tag{2.19}$$

dove:

el-fuel, *el-rfuel*, *el-wind* e *el-sol* identificano come è stato prodotto il relativo vettore elettrico per potere poi utilizzate il fattore di conversione in energia primaria adeguato;

e la loro somma su tutti gli N_s servizi presenti:

$$\begin{aligned}
 E_{el-fuel,exp,m} &= \sum_{S=1}^{N_s} E_{S,el-fuel,exp,m} \\
 E_{el-rfuel,exp,m} &= \sum_{S=1}^{N_s} E_{S,el-rfuel,exp,m} \\
 E_{el-wind,exp,m} &= \sum_{S=1}^{N_s} E_{S,el-wind,exp,m} \\
 E_{el-sol,exp,m} &= \sum_{S=1}^{N_s} E_{S,el-sol,exp,m}
 \end{aligned}
 \tag{2.20}$$

- la quota di vettore energetico combustibile fossile e rinnovabile associato alla quota di vettore elettrico esportato e attribuito al servizio S considerato (paragrafo § 11.4.2, equazione (11.43)), per cui si ha:

$$\begin{aligned}
 E_{S,fuel-ex-el,del,m} &\equiv E_{HP,S,fuel,in,exp,m} \\
 E_{S,rfuel-ex-el,in,del,m} &\equiv E_{HPR,S,rfu,in,exp,m}
 \end{aligned}
 \tag{2.21}$$

dove:

fuel-ex-el e *rfuel-ex-el* identificano rispettivamente il vettore combustibile che è associato alla produzione di energia elettrica esportata, per potere definire e utilizzare fattori di conversione in energia primaria adeguati;

e la loro somma su tutti gli N_s servizi presenti:

$$\begin{aligned}
 E_{fuel-ex-el,del,m} &= \sum_{S=1}^{N_s} E_{S,fuel-ex-el,del,m} \\
 E_{rfuel-ex-el,in,del,m} &= \sum_{S=1}^{N_s} E_{S,rfuel-ex-el,in,del,m}
 \end{aligned}
 \tag{2.22}$$

- la quota di vettore energetico combustibile fossile e rinnovabile associato alla quota di vettore elettrico autoprodotta e autoconsumata e attribuito al servizio S considerato (paragrafo § 11.4.2, equazione (11.42)), per cui si ha:

$$\begin{aligned}
 E_{S,fuel-iu-el,del,m} &\equiv E_{HP,S,fuel,in,iu,m} \\
 E_{S,rfuel-iu-el,in,del,m} &\equiv E_{HPR,S,rfu,in,iu,m}
 \end{aligned}
 \tag{2.23}$$

dove:

$fuel-iu-el$ e $rfuel-iu-el$ identificano rispettivamente il vettore combustibile che è associato alla energia elettrica autoprodotta da combustibile, fossile e rinnovabile, e utilizzata internamente, per potere definire e utilizzare fattori di conversione in energia primaria adeguati e la loro somma su tutti gli N_s servizi presenti:

$$E_{fuel-iu-el,del,m} = \sum_{S=1}^{N_s} E_{S,fuel-iu-el,del,m}$$

$$E_{rfuel-iu-el,del,m} = \sum_{S=1}^{N_s} E_{S,rfuel-iu-el,del,m}$$
(2.24)

2. calcolati tutti i vettori per tutto l'arco dell'anno ($m = 1$ a 12) **per tutti i servizi S**, si verifica se la quota dei vettori elettrici esportati può essere recuperata (riducendo l'importazione dalla rete) in un altro mese dell'anno nel rispetto della quota limite di recupero prefissata, **secondo il principio che prima si recupera tutta l'energia elettrica da fonte rinnovabile e poi se vi è ancora capienza quella da fonte non rinnovabile**; quindi si determina:

- l'ammontare annuo di energia elettrica esportata, per servizio S e quindi complessivamente, per ogni tipologia di generatore e/o combustibile impiegato e complessivo per tipologia di fonte, cioè prodotta da fonte rinnovabile e non rinnovabile, come:

$$E_{S,el-fuel,exp,y} = \sum_{m=1}^{12} E_{S,el-fuel,exp,m}$$

$$E_{S,el-rfuel,exp,y} = \sum_{m=1}^{12} E_{S,el-rfuel,exp,m}$$

$$E_{S,el-wind,exp,y} = \sum_{m=1}^{12} E_{S,el-wind,exp,m}$$

$$E_{S,el-sol,exp,y} = \sum_{m=1}^{12} E_{S,el-sol,exp,m}$$
(2.25)

$$E_{S,el-ren,exp,y} = E_{S,el-rfuel,exp,y} + E_{S,el-wind,del,y} + E_{S,el-sol,del,y}$$

$$E_{S,el-nren,exp,y} = E_{S,el-fuel,del,y}$$
(2.26)

e analogamente per l'intero edificio:

$$E_{el-fuel,exp,y} = \sum_{m=1}^{12} E_{el-fuel,exp,m}$$

$$E_{el-rfuel,exp,y} = \sum_{m=1}^{12} E_{el-rfuel,exp,m}$$

$$E_{el-wind,exp,y} = \sum_{m=1}^{12} E_{el-wind,exp,m}$$

$$E_{el-sol,exp,y} = \sum_{m=1}^{12} E_{el-sol,exp,m}$$
(2.27)

$$E_{el-ren,exp,y} = E_{el-rfuel,exp,y} + E_{el-wind,del,y} + E_{el-sol,del,y}$$

$$E_{el-nren,exp,y} = E_{el-fuel,del,y}$$
(2.28)

e complessivamente:

$$E_{el,exp,y} = E_{el-ren,exp,y} + E_{el-nren,exp,y} \quad (2.29)$$

- l'ammontare annuo della quota di energia elettrica autoprodotta e autoconsumata, attribuite al servizio S considerato, per l'equazione (11.40), come:

$$E_{S,el,iu,y} = \sum_{m=1}^{12} W_{SG,S,iu,m} \quad (2.30)$$

e complessivamente, su tutti i servizi, per l'equazione (11.39):

$$E_{el,iu,y} = \sum_{m=1}^{12} W_{SG,iu,m} \quad (2.31)$$

- l'ammontare annuo della quota di vettore energetico combustibile fossile e rinnovabile associato alla quota di vettore elettrico esportato e alla quota autoconsumata, attribuite al servizio S considerato, come:

$$E_{S,fuel-ex-el,del,y} = \sum_{m=1}^{12} E_{S,fuel-ex-el,del,m} \quad (2.32)$$

$$E_{S,rfuel-ex-el,del,y} = \sum_{m=1}^{12} E_{S,rfuel-ex-el,del,m}$$

$$E_{S,fuel-iu-el,del,y} = \sum_{m=1}^{12} E_{S,fuel-iu-el,del,m} \quad (2.33)$$

$$E_{S,rfuel-iu-el,del,y} = \sum_{m=1}^{12} E_{S,rfuel-iu-el,del,m}$$

e analogamente per l'intero edificio:

$$E_{fuel-ex-el,del,y} = \sum_{m=1}^{12} E_{fuel-ex-el,del,m} \quad (2.34)$$

$$E_{rfuel-ex-el,del,y} = \sum_{m=1}^{12} E_{rfuel-ex-el,del,m}$$

$$E_{fuel-iu-el,del,y} = \sum_{m=1}^{12} E_{fuel-iu-el,del,m} \quad (2.35)$$

$$E_{rfuel-iu-el,del,y} = \sum_{m=1}^{12} E_{rfuel-iu-el,del,m}$$

- l'ammontare annuo di energia elettrica importata dalla rete, per servizio S e complessivamente:

$$E_{S,el,del,y} = \sum_{m=1}^{12} E_{S,el,del,m} \quad (2.36)$$

$$E_{el,del,y} = \sum_{S=1}^{N_s} E_{S,el,del,y} \quad (2.37)$$

2.4 Schematizzazione dell'impianto termico

Ai fini della determinazione del fabbisogno energetico, l'impianto termico viene suddiviso in sottosistemi impiantistici, indipendentemente dalla funzione del sistema a cui appartengono, secondo la seguente classificazione generale:

- sottosistema di emissione/erogazione in ambiente e relativo controllo, E;
- sottosistema Unità Trattamento Aria, UTA;
- sottosistema di distribuzione, idronico, D, e/o aeraulico, DA;
- sottosistema di accumulo, S;
- sottosistema di generazione, G.

In Figura 2. è riportato, per un edificio con un'unica zona termica, uno schema d'impianto termico policombustibile (da fonte fossile e non) che soddisfa contemporaneamente i requisiti di climatizzazione invernale ed estiva, compresa la produzione di acqua calda, che possa avere a livello della generazione di energia termica qualsiasi combinazione di generatori (dalla semplice caldaia e al gruppo frigorifero a compressione, all'impiego sia di teleriscaldamento che di teleraffrescamento, alla cogenerazione e alla trigenerazione con gruppi frigoriferi ad assorbimento, con cessione all'esterno, se del caso, sia di energia elettrica sia di energia termica).

I termini riportati in Figura 2.4. Figura 2. rappresentano rispettivamente:

- $E_{el,del}$ è il vettore energia elettrica complessivamente fornita all'edificio per i servizi richiesti, [kWh];
- $E_{el,exp}$ è il vettore l'energia elettrica eventualmente ceduta alla rete elettrica nazionale, qualora vi sia autoproduzione eccedente il fabbisogno, [kWh];
- $E_{fuel,del}$ è il vettore energia complessivamente fornita all'edificio dal generico vettore energetico non elettrico non rinnovabile (gas, olio combustibile, teleriscaldamento, ecc.), [kWh];
- $E_{el,sol}$ è l'energia solare complessivamente utilizzata per l'autoproduzione elettrica tramite pannelli fotovoltaici, [kWh];
- $E_{th,sol}$ è l'energia solare complessivamente utilizzata per l'autoproduzione termica tramite collettori solari termici, [kWh];
- E_{wind} è l'energia eolica complessivamente utilizzata per l'autoproduzione elettrica tramite generatori eolici, [kWh];
- $E_{T,H,exp}$ è il vettore energia termica eventualmente ceduta ad una rete di teleriscaldamento esterna all'edificio, qualora vi sia autoproduzione eccedente il fabbisogno, [kWh];
- $E_{T,C,exp}$ è il vettore energia termica eventualmente ceduta ad una rete di teleraffreddamento esterna all'edificio, qualora vi sia autoproduzione eccedente il fabbisogno, [kWh];
- $W_{HP,g,in}$ è l'energia elettrica eventualmente fornita al sottosistema di generazione – Centrale Cogenerativa - per azionare pompe di calore a compressione o altro apparato che converta energia elettrica in energia termica per il riscaldamento di un fluido termovettore, [kWh];
- $W_{HP,g,out}$ è l'energia elettrica eventualmente prodotta dal sottosistema di generazione – Centrale Cogenerativa, [kWh];

$W_{PV,gn,out}$ è l'energia elettrica eventualmente prodotta dal sottosistema di generazione solare fotovoltaico, [kWh];

$W_{WD,gn,out}$ è l'energia elettrica eventualmente prodotta dal sottosistema di generazione eolico, [kWh];

$W_{C,g,in}$ è l'energia elettrica eventualmente fornita al sottosistema di generazione – Centrale Frigorifera - per azionare gruppi frigoriferi a compressione o altro apparato che converta energia elettrica in energia termica per il raffreddamento di un fluido termovettore, [kWh];

$E_{HP,f,g,in}$ è l'energia eventualmente fornita al sottosistema di generazione – Centrale Cogenerativa - dal generico vettore energetico non rinnovabile non elettrico (gas, olio combustibile, teleriscaldamento, ecc.) per alimentare caldaie o altri apparati che convertano tale vettore in energia termica per il riscaldamento di un fluido termovettore, [kWh];

$E_{H,rf,g,in}$ è l'energia eventualmente fornita al sottosistema di generazione – Centrale Cogenerativa - dal generico vettore energetico rinnovabile non elettrico (biomasse, RSU, biogas, ecc.) per alimentare caldaie o altri apparati che convertano tale vettore in energia termica per il riscaldamento di un fluido termovettore, [kWh];

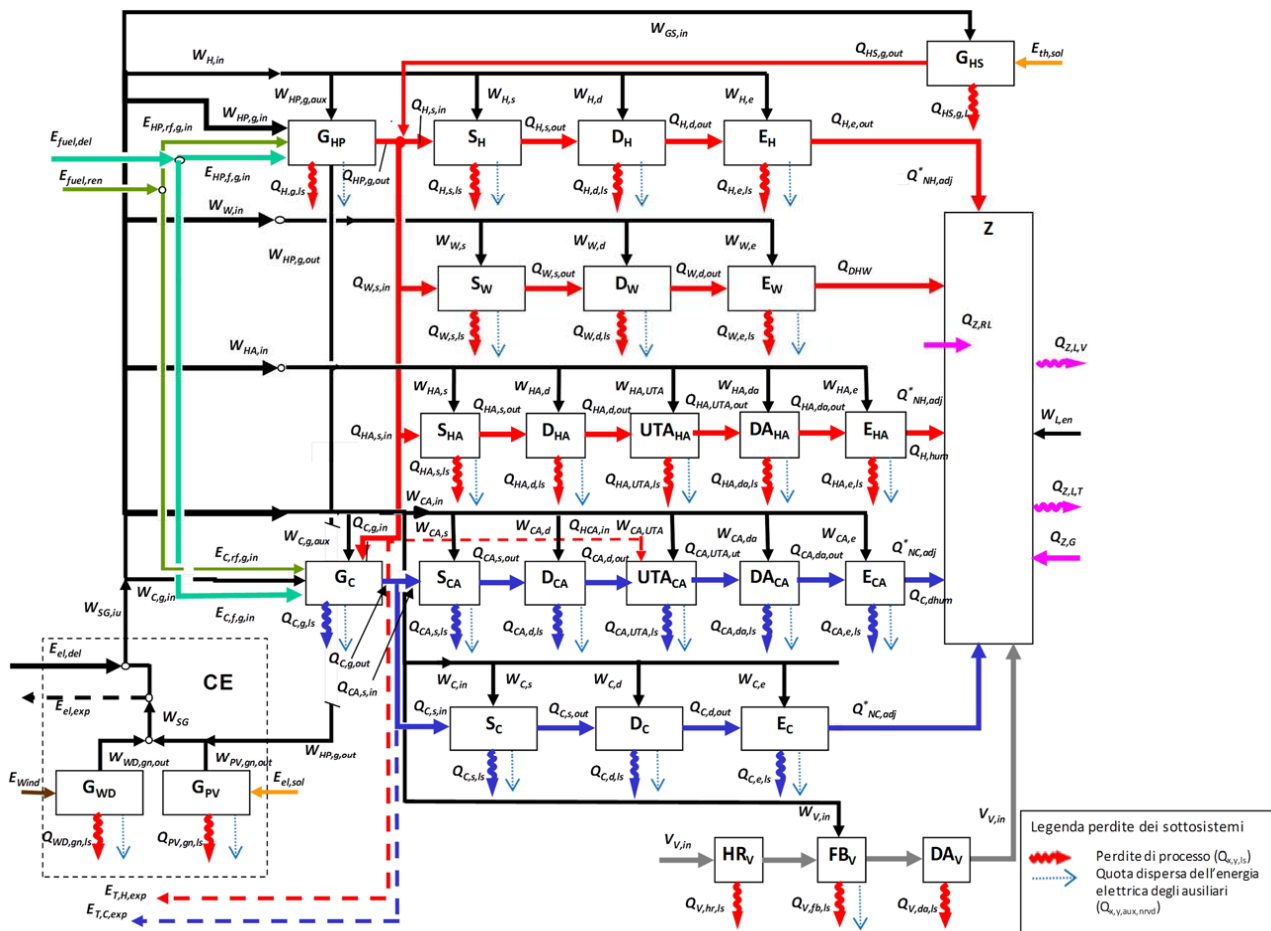


Figura 2.4 – Schematizzazione dell'impianto termico nella sua configurazione più generale

- $E_{C,f,g,in}$ è l'energia eventualmente fornita al sottosistema di generazione – Centrale Frigorifera - dal generico vettore energetico non rinnovabile non elettrico (gas, olio combustibile, teleriscaldamento, ecc.) per alimentare frigoriferi ad assorbimento o altri apparati che convertano tale vettore in energia termica per il raffreddamento di un fluido termovettore, [kWh];
- $E_{C,rf,g,in}$ è l'energia eventualmente fornita al sottosistema di generazione – Centrale Frigorifera - dal generico vettore energetico rinnovabile non elettrico (biomasse, RSU, biogas, ecc.) per alimentare frigoriferi ad assorbimento o altri apparati che convertano tale vettore in energia termica per il raffreddamento di un fluido termovettore, [kWh];
- $Q_{HP,g,out}$ è l'energia termica complessivamente prodotta tramite il riscaldamento di un fluido termovettore dal sottosistema di generazione – Centrale Cogenerativa, [kWh];
- $Q_{HS,g,out}$ è l'energia termica complessivamente prodotta tramite il riscaldamento di un fluido termovettore dal sottosistema di generazione solare, [kWh];
- $Q_{C,g,out}$ è l'energia termica complessivamente prodotta tramite il raffreddamento di un fluido termovettore dal sottosistema di generazione – Centrale Frigorifera - normalmente asservita al raffrescamento ambientale, [kWh];
- $Q_{H,s,in}$ è l'energia termica fornita dal sottosistema di generazione al resto dell'impianto asservito al riscaldamento ambientale (H), [kWh];
- $Q_{W,s,in}$ è l'energia termica fornita dal sottosistema di generazione al resto dell'impianto asservito alla produzione acqua calda sanitaria (W), [kWh];
- $Q_{C,g,in}$ è l'energia termica eventualmente fornita dal sottosistema di generazione – Centrale Cogenerativa - al sottosistema di generazione – Centrale Frigorifera - per alimentare frigoriferi ad assorbimento o altri apparati che impieghino tale energia termica per il raffreddamento di un fluido termovettore, [kWh];
- $Q_{HCA,in}$ è l'energia termica eventualmente fornita dal sottosistema di cogenerazione – Centrale Cogenerativa - al sottosistema di deumidificazione dell'UTA per il controllo dell'umidità tramite post-riscaldamento, [kWh];
- $W_{H,in}$ è l'energia elettrica complessivamente assorbita dagli ausiliari dell'impianto di riscaldamento ambientale, [kWh];
- $W_{V,in}$ è l'energia elettrica complessivamente assorbita dagli ausiliari dell'impianto di ventilazione meccanica, [kWh];
- $W_{C,in}$ è l'energia elettrica complessivamente assorbita dagli ausiliari dell'impianto di raffrescamento e deumidificazione ambientale, [kWh];
- $W_{GS,in}$ è l'energia elettrica complessivamente assorbita dagli ausiliari del sottosistema di generazione dell'energia termica da fonte solare, [kWh];
- $W_{x,y}$ è l'energia elettrica assorbita dagli ausiliari del sottosistema y-esimo dell'impianto x-esimo, [kWh];
- $V_{V,in}$ è il volume di aria esterna introdotto dalla ventilazione meccanica, [m³]; l'influenza della ventilazione meccanica con o senza recupero termico statico è considerata all'interno del termine $Q_{Z,L,V}$.
- $Q_{x,y,ls}$ è la perdita termica di processo, cioè l'energia termica dispersa dal sottosistema y-esimo al netto della quota relativa alla dispersione termica degli ausiliari, legata alla modalità di trasferimento dell'energia termica dall'ingresso all'uscita del sottosistema considerato, [kWh];
- $Q_{x,y,aux,nrvd}$ è la quota dispersa dell'energia elettrica degli ausiliari verso l'ambiente esterno al sottosistema y-esimo, [kWh];
- $Q_{x,y,out}$ è l'energia termica in uscita dal generico sottosistema y-esimo dell'impianto x-esimo, [kWh];

- $Q_{NH,s,adj}^*$ è il fabbisogno di energia termica per il solo riscaldamento “sensibile”, al netto delle eventuali perdite recuperate dai sottosistemi impiantistici, corretto, cioè calcolato considerando l’effettivo carico dovuto alla ventilazione e infiltrazione sulla zona, [kWh];
- $Q_{NC,s,adj}^*$ è il fabbisogno di energia termica per il solo raffrescamento “sensibile”, al netto delle eventuali perdite recuperate dai sottosistemi impiantistici, corretto, cioè calcolato considerando l’effettivo carico dovuto alla ventilazione e infiltrazione sulla zona, [kWh];
- $Q_{H,hum}$ è il fabbisogno di energia termica per il solo riscaldamento “latente”, cioè la spesa di energia termica per l’umidificazione controllata dell’aria, [kWh];
- $Q_{C,dehum}$ è il fabbisogno di energia termica per il solo “raffrescamento latente”, cioè la spesa di energia termica per la deumidificazione controllata dell’aria, [kWh];
- Q_{DHW} è il fabbisogno di energia termica per la produzione di acqua calda sanitaria, [kWh];
- $Q_{Z,L,T}$ è l’energia termica scambiata per trasmissione dalla zona termica attraverso il suo involucro con l’ambiente circostante, [kWh];
- $Q_{Z,L,V}$ è l’energia termica scambiata per infiltrazione, ventilazione naturale o aerazione e ventilazione meccanica dalla zona termica con l’ambiente esterno, [kWh];
- $Q_{Z,G}$ è l’energia termica guadagnata dalla zona termica per apporti solari e interni dovuti a persone e cose, [kWh];
- $Q_{Z,rvd}$ è l’energia termica guadagnata dalla zona termica per eventuale recupero parziale delle dispersioni termiche dei sottosistemi impiantistici, [kWh];
- $W_{L,in}$ è il fabbisogno annuale di energia elettrica per la sola illuminazione fissa, definito dall’equazione (6.1) e applicabile solo a destinazioni d’uso non residenziali, [kWh];
- CE centrale elettrica;
- G_X è il sottosistema di generazione dell’energia termica di tipo X (X= H, HP, C);
- G_{HS} è il sottosistema di generazione dell’energia termica da fonte solare;
- G_{PV} è il sottosistema di generazione dell’energia elettrica da fotovoltaico;
- G_{WD} è il sottosistema di generazione dell’energia elettrica da fonte eolica;
- S è il sottosistema di accumulo termico;
- D è il sottosistema di distribuzione idronico;
- E è il sottosistema di emissione/erogazione;
- E_{UTA} è il sottosistema Unità Trattamento Aria;
- HR è il componente recuperatore termico/entalpico del sistema aria di ventilazione;
- FB è il componente ventilatore del sistema aria di ventilazione
- DA è il sottosistema distribuzione aeraulico;
- Z è il sistema involucro della zona termica.

2.5 Schematizzazione del generico sottosistema impiantistico

Per ogni sottosistema, identificato con il pedice Y, appartenente al servizio X, vale, in generale, il seguente bilancio energetico:

$$Q_{X,Y,in} + W_{X,Y} + Q_{\Psi,Z,I,S,rvd,X,Y} = Q_{X,Y,out} + Q_{X,Y,L} \quad (2.38)$$

dove:

$Q_{X,Y,in}$ è l'energia termica in ingresso al generico sottosistema Y-esimo del servizio X, [kWh];

$W_{X,Y}$ è il fabbisogno di energia elettrica degli ausiliari del generico sottosistema Y-esimo del servizio X, [kWh];

$Q_{\Psi,Z,Is,rvd,X,Y}$ è l'energia termica recuperata dal sottosistema Ψ del servizio Z in ingresso al generico sottosistema Y-esimo del servizio X, [kWh];

$Q_{X,Y,out}$ è l'energia termica richiesta al generico sottosistema Y-esimo del servizio X, [kWh];

$Q_{X,Y,L}$ è l'energia termica dispersa complessivamente dal generico sottosistema Y-esimo del servizio X, [kWh].

Secondo la metodologia di calcolo del presente dispositivo per ciascun sottosistema, conoscendo il fabbisogno di energia termica in uscita, si deve determinare il fabbisogno di energia termica in ingresso. Nel computo dei fabbisogni energetici di ciascun sottosistema si considerano sia gli eventuali recuperi termici da altri sottosistemi, sia i consumi degli ausiliari elettrici e l'energia termica recuperata da questi ultimi (ossia l'energia elettrica dissipata sotto forma di calore). L'energia termica prodotta dagli ausiliari elettrici di un sottosistema si considera nel bilancio termico del sottosistema stesso, e va valutata correttamente in funzione del tipo di servizio fornito dal sottosistema:

a) **sottosistema di un servizio di climatizzazione invernale o riscaldamento, ventilazione, produzione acqua calda sanitaria:**

l'energia termica prodotta dagli ausiliari va portata in detrazione, per la quota recuperata, all'energia richiesta in ingresso in quanto costituisce un "guadagno", cioè un contributo all'energia termica che il sottosistema deve fornire;

b) **sottosistema di un servizio di climatizzazione estiva o raffrescamento:**

l'energia termica prodotta dagli ausiliari va portata in aggiunta, per la quota recuperata, all'energia richiesta in ingresso in quanto costituisce una "perdita", cioè un'ulteriore quota di energia termica che il sottosistema deve fornire per compensare il riscaldamento non desiderato dovuto all'azione degli ausiliari.

In termini generali, ai fini di una completa identificazione e di una ripartizione tra i fabbisogni energetici, ciascun sottosistema può essere caratterizzato, oltre che da una sigla che lo identifica, Y, da una sigla che definisce il servizio al quale è dedicato, X (ad esempio sottosistema di distribuzione dedicato al servizio riscaldamento o al servizio raffrescamento).

Tale notazione con due sigle, ad esempio X ed Y, risulta utile nei casi in cui si consideri il recupero di perdite termiche di un sottosistema Ψ dedicato al servizio Z da parte di un sottosistema Y dedicato al servizio X (ad esempio recupero da sottosistema per servizio acqua calda sanitaria in sottosistema per servizio riscaldamento). In questo caso il termine recupero viene utilizzato per indicare che il sottosistema Y del servizio X acquisisce energia termica dal sottosistema Ψ dedicato al servizio Z; se poi tale acquisizione

comporti un effetto positivo (riduzione dell'energia richiesta dal sottosistema) o negativo (incremento dell'energia richiesta dal sottosistema) dipenderà dalla specifica funzione assoluta (riscaldamento, raffrescamento, ecc.).

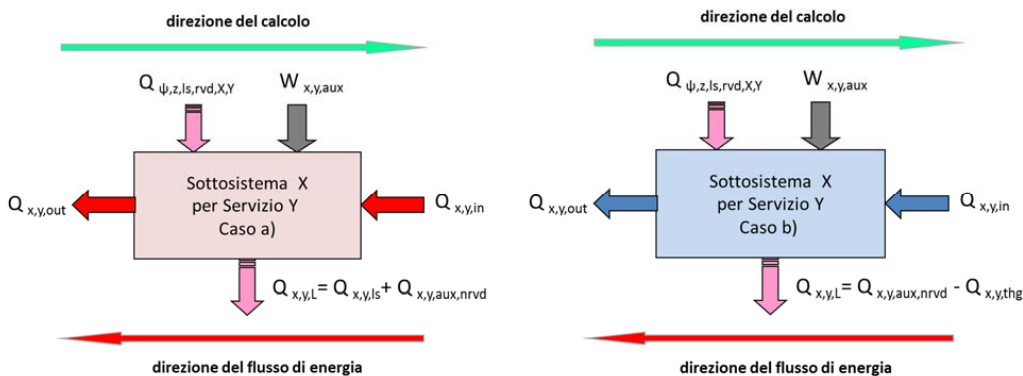


Figura 2.5- Descrizione funzionale del sottosistema y del sistema impiantistico x: caso a) e caso b)

Con riferimento alla Figura 2.5, per ciascun sottosistema Y dedicato al servizio X, si devono determinare:

- il fabbisogno di energia richiesto in ingresso del sottosistema $Q_{x,y,in}$;
- l'energia ausiliaria totale richiesta $W_{x,y,aux}$;
- le perdite complessive (caso a) o nette (caso b) $Q_{x,y,L}$;

sulla base di:

- energia utile da fornire in uscita $Q_{x,y,out}$;
- le perdite recuperate dal sottosistema Ψ dedicato al servizio Z e acquisite dal sottosistema Y, $Q_{\psi,z,ls,rbl}$;
- caratteristiche del sottosistema, del servizio e le condizioni di funzionamento dell'impianto.

Per ciascun sottosistema, se si definiscono in modo più dettagliato i processi che avvengono al suo interno tramite la Figura 2.6 e la Figura 2.7, valgono nei due casi a) e b) le seguenti equazioni di bilancio termico:

$$\text{caso a)} \quad Q_{x,y,in} = Q_{x,y,out} + Q_{x,y,ls} - (Q_{\psi,z,ls,rvd,X,Y} + Q_{x,y,aux,nrvd}) \quad (2.39)$$

$$\text{caso b)} \quad Q_{x,y,in} = Q_{x,y,out} + Q_{x,y,thg} + (Q_{\psi,z,ls,rvd,X,Y} + Q_{x,y,aux,nrvd}) \quad (2.40)$$

dove:

- $Q_{x,y,in}$ è l'energia termica in ingresso al sottosistema Y dedicato al servizio X;
- $Q_{x,y,out}$ è l'energia termica in uscita al sottosistema Y dedicato al servizio X;
- $Q_{x,y,ls}$ sono le perdite di energia termica di processo del sottosistema Y dedicato al servizio X (solo caso a);
- $Q_{x,y,thg}$ sono i guadagni energia termica del sottosistema Y dedicato al servizio X (solo caso b);

- $Q_{X,Y,aux,rvd}$ è l'energia termica recuperata dall'energia elettrica dissipata sotto forma di calore dagli ausiliari del sottosistema Y;
- $Q_{\psi,Z,ls,rvd,X,Y}$ sono le perdite di energia termica dal sottosistema ψ dedicato al servizio Z recuperate dal sottosistema Y del servizio X.

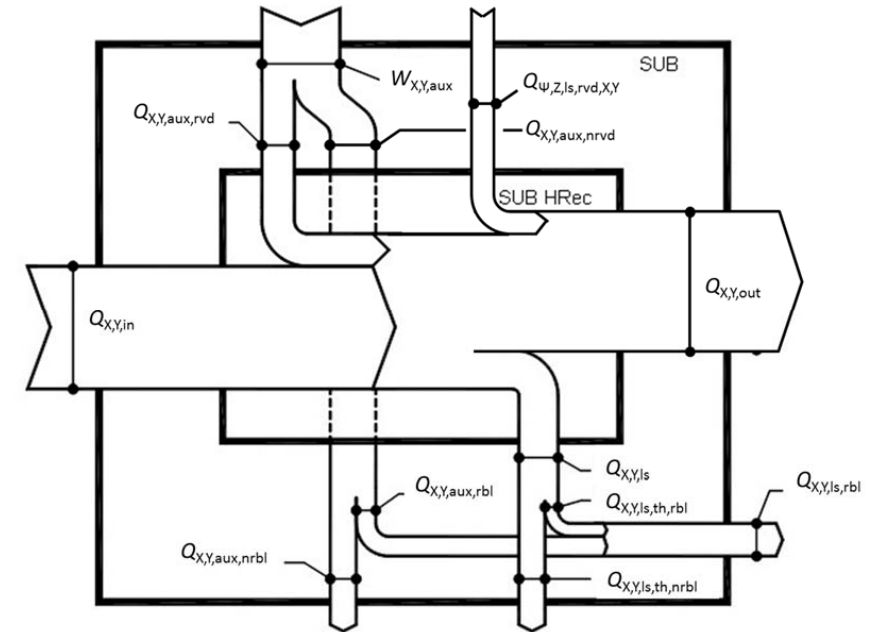


Figura 2.6- Schema di bilancio energetico di un sottosistema di un servizio di climatizzazione invernale o riscaldamento, ventilazione, produzione acqua calda sanitaria

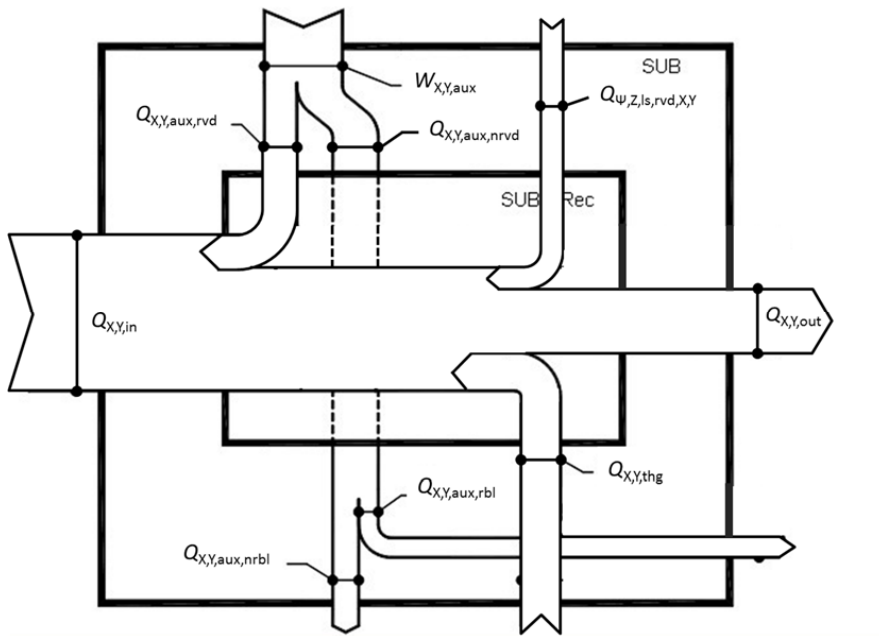


Figura 2.7- Schema di bilancio energetico di un sottosistema di un servizio di climatizzazione estiva o raffrescamento

NOTA : La necessità di scrivere due equazioni di bilancio distinte deriva dal fatto che, nel presente dispositivo, le energie sono sempre prese in modulo (cioè definite positive).

Nel caso di impossibilità di acquisire perdite termiche di altri sottosistemi, per il sottosistema Y del servizio X le formule (2.39)e (2.40) diventano:

caso a)
$$Q_{X,Y,in} = Q_{X,Y,out} + (Q_{X,Y,ls} - Q_{X,Y,aux,rvd}) \tag{2.41}$$

caso b)
$$Q_{X,Y,in} = Q_{X,Y,out} + (Q_{X,Y,thg} + Q_{X,Y,aux,rvd}) \tag{2.42}$$

e, nel caso di utilizzo di valori precalcolati delle perdite e dei guadagni, questi si considerano complessivamente, cioè:

caso a)
$$Q_{X,Y,in} = Q_{X,Y,out} + Q_{X,Y,ls,net} \tag{2.43}$$

caso b)
$$Q_{X,Y,in} = Q_{X,Y,out} + Q_{X,Y,thg,tot} \tag{2.44}$$

con

$$Q_{X,Y,ls,net} = Q_{X,Y,ls} - Q_{X,Y,aux,rvd} \tag{2.45}$$

$$Q_{X,Y,thg,tot} = Q_{X,Y,thg} + Q_{X,Y,aux,rvd} \tag{2.46}$$

Secondo l'equazione (2.43) l'energia termica in ingresso al sottosistema X del servizio di tipo a) è pari all'energia termica necessaria a soddisfare il fabbisogno in uscita maggiorata delle perdite al netto dei recuperi. Secondo l'equazione (2.44) l'energia termica in ingresso al sottosistema X del servizio di tipo b) è pari all'energia termica necessaria a soddisfare il fabbisogno in uscita maggiorata dei guadagni totali.

In questi casi i valori precalcolati non vengono assegnati in valore assoluto ma in forma adimensionale attraverso un rendimento definito come rapporto tra l'energia termica di processo in uscita e quella in ingresso, cioè:

$$\eta_{x,y} = Q_{x,y,out} / Q_{x,y,in} \quad (2.47)$$

da cui le perdite nette o i guadagni totali sono calcolabili come:

$$Q_{x,y,ls,net} = (1/\eta_{x,y} - 1) \cdot Q_{x,y,out} \quad (2.48)$$

$$Q_{x,y,thg,tot} = (1/\eta_{x,y} - 1) \cdot Q_{x,y,out} \quad (2.49)$$

Ai fini della presente procedura di calcolo la determinazione del rendimento del sottosistema Y-esimo, $\eta_{x,y}$, si effettua utilizzando i prospetti contenenti dati precalcolati in funzione della tipologia di sottosistema e di uno o più parametri caratteristici.

Si presti attenzione al fatto che, per ciascun sottosistema, il bilancio energetico è espresso in energia termica e non in energia primaria. L'opportuna conversione in energia primaria è effettuata solo sui fabbisogni all'ingresso dei confini dell'edificio in funzione dei vettori energetici utilizzati per soddisfarne i fabbisogni.

2.5.1 Perdite termiche

Le perdite termiche totali di ciascun sottosistema si suddividono in:

- non recuperabili (**nrbl**): energia termica non recuperabile (ad es. tubazioni con fluido termovettore caldo correnti all'esterno dell'edificio);
- recuperabili (**rbl**): energia termica che può essere recuperata (ad es. tubazioni con fluido termovettore caldo correnti all'interno dello spazio riscaldato);
- recuperate (**rvd**): frazione delle perdite di energia termica recuperabile che effettivamente viene recuperata e che quindi può essere detratta dal fabbisogno di energia termica utile;
- non recuperate (**nrvd**): frazione delle perdite di energia termica recuperabile che non viene recuperata.

Con riferimento alla Figura 2.6, in un sottosistema dotato di ausiliari, in generale l'energia assorbita dagli ausiliari si suddivide come:

$$W_{x,y} = Q_{x,y,aux} = Q_{x,y,aux,rvd} + Q_{x,y,aux,nrvd} = Q_{x,y,aux,rvd} + Q_{x,y,aux,rbl} + Q_{x,y,aux,nrbl} \quad (2.50)$$

dove:

$W_{x,y}$ è il fabbisogno di energia elettrica degli ausiliari del generico sottosistema Y-esimo dedicato al servizio X, [kWh];

$Q_{x,y,Aux,rvd}$ è la quota recuperata dell'energia elettrica degli ausiliari in termini di incremento dell'energia termica in uscita al sottosistema Y-esimo dedicato al servizio X, [kWh];

$Q_{x,y,Aux,nrvd}$ è la quota dispersa dell'energia elettrica degli ausiliari verso l'ambiente esterno al sottosistema Y-esimo dedicato al servizio X, [kWh], di cui una quota può essere recuperata **da altri sottosistemi** dello stesso o di altri servizi mentre la restante parte non può comunque essere recuperata, cioè:

$$Q_{X,Y,aux,nrvd} = Q_{X,Y,aux,rbl} + Q_{X,Y,aux,nrbl} \quad (2.51)$$

dove:

$Q_{X,Y,aux,rbl}$ è la quota recuperabile da altro sottosistema dell'energia termica non recuperata dal sottosistema Y dedicato al servizio X dall'energia elettrica dissipata sotto forma di calore dai suoi ausiliari, [kWh];

$Q_{X,Y,aux,nrbl}$ è la quota non recuperabile da altro sottosistema dell'energia termica non recuperata dal sottosistema Y dedicato al servizio X dall'energia elettrica dissipata sotto forma di calore dai suoi ausiliari, [kWh].

In generale le quote di energia recuperata e non recuperata **all'interno dello stesso sottosistema** dell'energia elettrica dissipata sotto forma di calore dai suoi ausiliari, $Q_{X,Y,aux,rvd}$, sono calcolate come:

$$Q_{X,Y,aux,rvd} = k_{X,Y} \cdot W_{X,Y} \quad (2.52)$$

$$Q_{X,Y,aux,nrvd} = (1 - k_{X,Y}) \cdot W_{X,Y} \quad (2.53)$$

dove:

$k_{X,Y}$ è il **fattore di recupero** dell'energia elettrica assorbita dagli ausiliari del generico sottosistema Y-esimo del servizio X, compreso tra 0 e 1.

Allo stesso modo la perdita di energia termica di processo (nel caso a) si suddivide in quota recuperabile o non recuperabile **da altro sottosistema**, come:

$$Q_{X,Y,ls} = Q_{X,Y,ls,rbl} + Q_{X,Y,ls,nrbl} \quad (2.54)$$

dove:

$Q_{X,Y,ls,rbl}$ è la quota recuperabile da altro sottosistema della perdita di energia termica di processo del sottosistema Y dedicato al servizio X, [kWh];

$Q_{X,Y,ls,nrbl}$ è la quota non recuperabile da altro sottosistema della perdita di energia termica di processo del sottosistema Y dedicato al servizio X, [kWh].

Nel presente dispositivo si adotta il metodo semplificato per cui, dalle perdite totali $Q_{X,Y,L}$, definite per la Figura 2.6 come:

$$Q_{X,Y,L} = Q_{X,Y,ls} + Q_{X,Y,aux,nrvd} \quad (2.55)$$

le perdite del sottosistema Y dedicato al servizio X e **recuperabili** dal sottosistema ψ del servizio Z, $Q_{X,Y,ls,rbl,\psi,Z}$, sono date da:

$$Q_{X,Y,ls,rbl,\psi,Z} = k_{X,Y,ls,rbl,\psi,Z} \cdot Q_{X,Y,L} \quad (2.56)$$

dove:

$k_{X,Y,ls,rbl,\psi,Z}$ è il **fattore di recuperabilità** delle perdite totali del sottosistema Y, dedicato al servizio X, da parte sottosistema ψ del servizio Z. Se Z ed X coincidono, Z può essere omesso, [-].

e le perdite del sottosistema Y dedicato al servizio X **recuperate** per il servizio Z dal sottosistema ψ , $Q_{X,Y,ls,rvd,\psi,Z}$, sono date da:

$$Q_{X,Y,ls,rvd,\psi,Z} = k_{X,Y,ls,rvd,\psi,Z} \cdot Q_{X,Y,ls,rbl,\psi,Z} \quad (2.57)$$

dove:

$k_{X,Y,Is,rvd,\psi,Z}$ è il **fattore di recupero** delle perdite recuperabili del sottosistema Y, dedicato al servizio X, da parte del sottosistema ψ del servizio Z. Se Z ed X coincidono, Z può essere omesso, [-].

Nel presente dispositivo, in casi particolari ben specificati, (sottosistemi che hanno più elementi tecnici al proprio interno termicamente interagenti), le perdite recuperabili da uno di tali elementi vengono totalmente o parzialmente recuperate da un altro di tali elementi. In tal caso si tiene conto di tale recupero interno, riducendo di tale quota o le perdite totali o direttamente l'energia richiesta in ingresso.

Nel caso di metodi analitici, come quello riportato in Appendice J, i fattori di recuperabilità e di recupero sono riferiti ai singoli elementi di perdita e non al totale. Le perdite recuperabili totali sono la somma delle perdite recuperabili dei singoli elementi del sottosistema.

2.5.2 Guadagni termici o perdite frigorifere

I sottosistemi dei servizi di tipo b), che impiegano un fluido termovettore freddo, sono soggetti non a perdite termiche di processo ($Q_{X,Y,Is}$) ma a guadagni termici ($Q_{X,Y,thg}$), cioè l'energia fluisce per differenza di temperatura dall'ambiente circostante al fluido termovettore (vedasi Figura 2.7). Siccome l'energia termica richiesta per mantenere, in condizioni ideali, l'edificio nelle condizioni assegnate di temperatura, $Q_{C,nd}$, è data in modulo (cioè come quantità positiva), anche tali guadagni termici sono presi definiti positivi, in modo che sommati all'energia "frigorifera" che deve essere fornita dal sottosistema, l'energia "frigorifera" in ingresso risulti maggiore e quindi in grado di compensare tali guadagni termici. Se si adotta l'attributo "frigorifero" per il fluido termovettore freddo, in tal caso il suddetto guadagno termico, $Q_{X,Y,thg}$, può essere indicato come una "perdita frigorifera", in similitudine alle perdite termiche (fluido termovettore caldo).

I guadagni termici, o perdite frigorifere, non sono divisibili come le perdite termiche di processo in recuperabili e non recuperabili, ma sono considerati tutti acquisiti dal sottosistema causando l'incremento dell'energia frigorifera richiesta. Costituiscono un dato di ingresso che va comunque determinato o con l'approccio analitico, come, ad esempio riportato nella Appendice J per quanto riguarda il sottosistema di distribuzione sia idronico che aeraulico, **prendendo sempre il modulo della perdita determinata con le procedure lì riportate**, o con l'approccio semplificato, come indicato nell'equazione (2.49), tramite il rendimento del sottosistema $\eta_{X,Y}$ definito dalla equazione (2.47).

L'energia elettrica assorbita dagli ausiliari invece si suddivide anche in questo caso come riportato nell'equazione (2.50), in una quota "recuperata" e in una non recuperata; ma in questo caso la quota recuperata, $Q_{X,Y,aux,rvd}$, costituisce un guadagno e comporta anch'essa un incremento dell'energia frigorifera richiesta (in input) (vedasi Figura 2.7).

La somma dei guadagni termici (o perdite frigorifere) e della quota recuperata dell'energia elettrica assorbita dagli ausiliari costituisce il guadagno termico totale, $Q_{x,y,thg,tot}$, così come definito dall'equazione (2.46).

2.6 Perdite recuperabili e fabbisogno termico netto

La procedura di calcolo del fabbisogno di energia primaria dell'edificio segue, nella sua applicazione, un percorso inverso a quello delineato dai flussi di energia tra i vari sottosistemi, come riportato in Figura 2.5. Il calcolo parte quindi dai fabbisogni termici della zona termica (o edificio se mono-zona), nelle sue varie componenti, e procede a ritroso con la determinazione delle perdite termiche di ogni sottosistema e degli assorbimenti elettrici degli ausiliari. Note tali perdite è possibile calcolare la quota eventualmente recuperata dal sistema involucro della zona termica nel mese m , $Q_{z,rvd,m}$, definita come:

$$Q_{z,rvd,m} = \sum_{x=1}^{N_{imp}} \sum_{y=1}^{N_{sub}} (f_{R,x,y} \cdot Q_{x,y,L})_m \quad (2.58)$$

dove:

$Q_{z,rvd}$ è la quota parte delle perdite termiche dei sottosistemi recuperata dal sistema involucro della zona termica considerata, [kWh];

$Q_{x,y,L}$ è l'energia termica dispersa complessivamente dal generico sottosistema y -esimo appartenente al sistema impiantistico x -esimo, tale grandezza può essere sia positiva (perdita) sia negativa (guadagno), [kWh];

$f_{R,x,y}$ è il fattore di recupero dell'energia termica dispersa complessivamente dal generico sottosistema y -esimo appartenente al sistema impiantistico x -esimo, [-];

N_{imp} è il numero di sistemi impiantistici che servono la zona termica considerata, [-];

N_{sub} è il numero di sottosistemi impiantistici che servono la zona termica considerata, [-];

m è l'indice del mese, [-].

In presenza di perdite recuperate occorre ripetere il calcolo partendo dal fabbisogno termico netto della zona termica nel mese m , definito come:

$$Q_{NH,adj,Z,m}^* = Q_{NH,adj,Z,m} - Q_{z,rvd,m} \quad (2.59)$$

$$Q_{NC,adj,Z,m}^* = Q_{NC,adj,Z,m} + Q_{z,rvd,m} \quad (2.60)$$

dove:

$Q_{NH,anj,Z}^*$ è il fabbisogno di energia termica per il solo riscaldamento "sensibile" della zona termica Z al netto delle perdite recuperate, [kWh];

$Q_{NC,adj,Z}^*$ è il fabbisogno di energia termica per il solo raffrescamento "sensibile" della zona termica Z al netto delle perdite recuperate, [kWh];

$Q_{z,rvd}$ è la quota parte delle perdite termiche dei sottosistemi recuperata dal sistema involucro della zona termica Z considerata, [kWh];

m è l'indice del mese, [-].

Il calcolo così impostato richiederebbe di procedere per iterazioni successive, giacché cambiando il fabbisogno termico netto della zona variano anche le perdite dei vari sottosistemi impiantistici, la loro quota recuperata e quindi ancora il fabbisogno termico netto definito sopra.

Per evitare tali iterazioni, si considerano nulli tutti i fattori di recupero dell'energia termica dispersa complessivamente da ogni sottosistema impiantistico relativo ad ogni servizio, ad esclusione di quelli relativi alla produzione, all'accumulo, alla distribuzione e all'erogazione dell'acqua calda sanitaria; cioè:

$$Q_{z,rvd} = \sum_{j=1}^{N_{sub}} Q_{z,rvd,j} \quad (2.61)$$

dove:

$Q_{z,rvd}$ è il totale delle perdite termiche del sistema impiantistico per la produzione di acqua calda sanitaria asservito alla produzione di acqua calda sanitaria recuperate dal sistema fabbricato della zona Z, [kWh], così come calcolato al § 7.8;

$Q_{z,rvd,j}$ è la quota recuperata nella zona Z della perdita termica del sottosistema j-esimo del sistema impiantistico per la produzione di acqua calda sanitaria, [kWh], così come definito al § 7.8;

N_{sub} è il numero di sottosistemi impiantistici che servono la zona termica considerata.

I termini $Q_{w,y,L}$ sono sempre positivi (solo perdite) e quindi $Q_{z,rvd}$ è sempre definito positivo, sia nella stagione di riscaldamento sia nella stagione di raffrescamento.

Di conseguenza prima di procedere al calcolo del fabbisogno di energia primaria per gli altri servizi erogati, occorre calcolare la richiesta di energia termica per la produzione di acqua calda sanitaria e le relative perdite.

2.7 Ripartizione delle potenze termiche/elektriche ed assorbimenti elettrici da considerare nel calcolo

Nel caso in cui l'edificio, o la porzione di edificio oggetto di certificazione energetica, sia servito da uno o più sistemi di generazione e ausiliari elettrici condivisi con altri edifici o porzioni di edificio non coinvolti nella certificazione, le potenze termiche/elektriche devono essere corrette o in funzione del fabbisogno di energia termica dell'involucro delle zone termiche oggetto di certificazione o in funzione dell'effettivo volume lordo considerato.

Gli assorbimenti elettrici da considerare nel calcolo sono quelli di progetto, in assenza di tali dati si assumono le potenze elettrici di targa.

2.8 Efficienza energetica dell'edificio e dell'impianto termico

La caratterizzazione della prestazione energetica dell'edificio e dell'impianto termico è realizzata attraverso l'introduzione del concetto di efficienza energetica, che è definita in generale come il rapporto tra l'effetto richiesto e la spesa effettuata per ottenerlo. Tale definizione di efficienza fa sempre riferimento alla spesa energetica in termini di energia primaria, indipendentemente dalla effettiva sorgente o vettore energetico impiegato, per consentire la comparabilità delle diverse soluzioni impiantistiche ai fini della riduzione dell'impiego dei combustibili fossili e della CO₂.

Si definiscono quindi più efficienze per mettere in evidenza i vari processi di conversione dell'energia legati ai diversi servizi, riscaldamento e climatizzazione invernale, raffrescamento e climatizzazione estiva, ventilazione, produzione di acqua calda sanitaria, illuminazione, produzione di energia elettrica e/o termica; si definiscono inoltre delle efficienze globali, sia per i diversi servizi, sia per l'edificio, per caratterizzarne complessivamente la prestazione.

2.8.1 Efficienza globale media annuale dell'edificio

L'efficienza globale media annuale dell'edificio corrisponde all'efficienza dell'impianto termico e dell'impianto di illuminazione (quest'ultimo considerato nel calcolo solo per destinazioni d'uso diverse da quella residenziale) nel suo complesso, $\varepsilon_{g,yr}$, ed è il rapporto tra il fabbisogno di energia termica ed elettrica per l'insieme dei servizi forniti (riscaldamento e climatizzazione invernale, raffrescamento e climatizzazione estiva, ventilazione, produzione di acqua calda per usi sanitari, illuminazione ove richiesto) e l'energia primaria delle fonti energetiche, ivi compresa l'energia elettrica dei dispositivi ausiliari. Tale valore viene determinato secondo la:

$$\varepsilon_{g,yr} = \frac{Q_{BH,yr} + Q_{Bh,hum,yr} + Q_{BC,yr} + Q_{Bh,dhum,yr} + Q_{DHW,yr} + E_{L,el,in}}{E_p} \quad (2.62)$$

dove:

- $\varepsilon_{g,yr}$ è l'efficienza globale media annuale dell'edificio, [-];
- $Q_{BH,yr}$ è il fabbisogno annuale di energia termica di riferimento per il riscaldamento o la climatizzazione invernale, definito dall'equazione (3.1), [kWh];
- $Q_{Bh,hum,yr}$ è il fabbisogno annuale di entalpia per l'umidificazione, definito dall'equazione (3.2), [kWh];
- $Q_{BC,yr}$ è il fabbisogno annuale di energia termica di riferimento per il raffrescamento o climatizzazione estiva, definito dall'equazione (3.2), [kWh];
- $Q_{Bh,dhum,yr}$ è il fabbisogno annuale di entalpia per la deumidificazione, definito dall'equazione (3.2), [kWh];
- $Q_{DHW,yr}$ è il fabbisogno annuale di energia termica per la produzione di acqua calda ad uso sanitario, definito dall'equazione (5.1) [kWh];
- $E_{L,el,in}$ è il fabbisogno annuale di energia elettrica per la sola illuminazione fissa, definito dall'equazione (6.1) e considerato solo per destinazioni d'uso non residenziali, [kWh];

E_P è il fabbisogno annuale di energia primaria dell'edificio per il riscaldamento e la climatizzazione invernale, il raffrescamento e la climatizzazione estiva, la ventilazione, la produzione di acqua calda per usi sanitari, l'illuminazione ove richiesto, definito dall'equazione (2.10), [kWh].

2.8.2 Efficienza globale media annuale per il riscaldamento

L'efficienza globale media annuale dell'impianto termico per il servizio di riscaldamento, $\varepsilon_{gH,yr}$, è il rapporto tra il fabbisogno di energia termica per il servizio di riscaldamento e l'energia primaria delle fonti energetiche, ivi compresa l'energia elettrica dei dispositivi ausiliari utilizzata per tale servizio. Tale valore viene determinato secondo la:

$$\varepsilon_{gH,yr} = \frac{Q_{BH,yr}}{E_{PH}} \quad (2.63)$$

dove:

$\varepsilon_{gH,yr}$ è l'efficienza globale media annuale dell'impianto termico per il riscaldamento o la climatizzazione invernale, [-];

$Q_{BH,yr}$ è il fabbisogno annuale di energia termica di riferimento per il riscaldamento o la climatizzazione invernale, definito dall'equazione (3.1), [kWh];

E_{PH} è il fabbisogno annuale di energia primaria dell'edificio per il riscaldamento o la climatizzazione invernale dell'edificio definito dall'equazione (2.11), [kWh].

2.8.3 Efficienza globale media annuale per la climatizzazione invernale

L'efficienza globale media annuale dell'impianto termico per il servizio di climatizzazione invernale, $\varepsilon_{gHA,yr}$, è il rapporto tra il fabbisogno di energia termica per il servizio di climatizzazione invernale e l'energia primaria delle fonti energetiche, ivi compresa l'energia elettrica dei dispositivi ausiliari utilizzata per tale servizio. Tale valore viene determinato secondo la:

$$\varepsilon_{gHA,yr} = \frac{Q_{BH,yr} + Q_{Bh,um,yr}}{E_{PHA}} \quad (2.64)$$

dove:

$\varepsilon_{gHA,yr}$ è l'efficienza globale media annuale dell'impianto termico per la climatizzazione invernale;

$Q_{BH,yr}$ è il fabbisogno annuale di energia termica di riferimento per la climatizzazione invernale, definito dall'equazione (3.1), [kWh];

$Q_{Bh,um,yr}$ è il fabbisogno annuale di entalpia per l'umidificazione, definito dall'equazione (4.1), [kWh];

E_{PHA} è il fabbisogno annuale di energia primaria dell'edificio per il riscaldamento o la climatizzazione invernale dell'edificio definito dall'equazione (2.11), [kWh].

2.8.4 Efficienza globale media annuale per il raffrescamento

L'efficienza globale media annuale dell'impianto termico per il servizio di raffrescamento ambientale, $\varepsilon_{gC,yr}$, è il rapporto tra il fabbisogno di energia termica per il servizio di raffrescamento ambientale e l'energia primaria delle fonti energetiche, ivi compresa l'energia elettrica dei dispositivi ausiliari utilizzata per tale servizio. Tale valore viene determinato secondo la:

$$\varepsilon_{gC,yr} = \frac{Q_{BC,yr}}{E_{PC}} \quad (2.65)$$

dove:

- $\varepsilon_{gC,yr}$ è l'efficienza globale media annuale dell'impianto termico per il raffrescamento, [-];
- $Q_{BC,yr}$ è il fabbisogno annuale di energia termica di riferimento per il raffrescamento, definito dall'equazione (3.2), [kWh];
- E_{PC} è il fabbisogno annuale di energia primaria dell'edificio per il raffrescamento dell'edificio definito dall'equazione (2.11), [kWh].

2.8.5 Efficienza globale media annuale per la climatizzazione estiva

L'efficienza globale media annuale dell'impianto termico per il servizio di climatizzazione estiva, $\varepsilon_{gCA,yr}$, è il rapporto tra il fabbisogno di energia termica per il servizio di raffrescamento ambientale o climatizzazione estiva e l'energia primaria delle fonti energetiche, ivi compresa l'energia elettrica dei dispositivi ausiliari utilizzata per tale servizio. Tale valore viene determinato secondo la:

$$\varepsilon_{gCA,yr} = \frac{Q_{BC,yr} + Q_{Bh,dhum,yr}}{E_{PCA}} \quad (2.66)$$

dove:

- $\varepsilon_{gCA,yr}$ è l'efficienza globale media annuale dell'impianto termico per la climatizzazione estiva, [-];
- $Q_{BC,yr}$ è il fabbisogno annuale di energia termica di riferimento per la climatizzazione estiva, definito dall'equazione (3.2), [kWh];
- $Q_{Bh,dhum,yr}$ è il fabbisogno annuale di entalpia per la deumidificazione, definito dall'equazione (4.1), [kWh];
- E_{PCA} è il fabbisogno annuale di energia primaria dell'edificio per la climatizzazione estiva dell'edificio definito dall'equazione (2.11), [kWh].

2.8.6 Efficienza globale media annuale per la produzione di acqua calda ad uso sanitario

L'efficienza globale media annuale dell'impianto termico per il servizio acqua calda sanitaria, $\varepsilon_{gW,yr}$, è il rapporto tra il fabbisogno di energia termica per il servizio produzione acqua calda sanitaria e l'energia primaria delle fonti energetiche, ivi compresa l'energia elettrica dei dispositivi ausiliari utilizzata per tale servizio. Tale valore viene determinato secondo la:

$$\varepsilon_{gW, yr} = \frac{Q_{DHW, yr}}{E_{PW}} \quad (2.67)$$

dove:

$\varepsilon_{gW, yr}$ è l'efficienza globale media annuale dell'impianto termico per la produzione di acqua calda ad uso sanitario;

$Q_{DHW, yr}$ è il fabbisogno annuale di energia termica per la produzione di acqua calda ad uso sanitario, definito dall'equazione (5.1), [kWh];

E_{PW} è il fabbisogno annuale di energia primaria dell'edificio per la produzione di acqua calda ad uso sanitario definito dall'equazione (2.11), [kWh].

2.8.7 Efficienza globale media annuale per l'illuminazione

L'efficienza globale media annuale del servizio illuminazione, $\varepsilon_{gL, yr}$, è il rapporto tra il fabbisogno di energia elettrica per il servizio di illuminazione fissa e l'energia primaria delle fonti energetiche, ivi compresa l'energia elettrica dei dispositivi ausiliari utilizzata per tale servizio. Tale valore viene determinato secondo la:

$$\varepsilon_{gL, yr} = \frac{E_{L, el, in}}{E_{PL}} \quad (2.68)$$

dove:

$\varepsilon_{gL, yr}$ è l'efficienza globale media annuale del servizio di illuminazione, [-];

$E_{L, el, in}$ è il fabbisogno annuale di energia elettrica per la sola illuminazione fissa, definito dall'equazione (6.1) e applicabile solo a destinazioni d'uso non residenziali, [kWh];

E_{PL} è il fabbisogno annuale di energia primaria dell'edificio per l'illuminazione fissa definito dall'equazione (2.11), [kWh].

2.8.8 Efficienza di produzione media annuale per il riscaldamento

L'efficienza di produzione media stagionale per il servizio riscaldamento, $\varepsilon_{pH, yr}$, è il rapporto tra l'energia termica utile generata ed immessa nell'eventuale accumulatore termico, o direttamente nella rete di distribuzione, del servizio riscaldamento o climatizzazione invernale (compresa la ventilazione meccanica) e l'energia primaria delle fonti energetiche, compresa l'energia elettrica, impiegate per tale generazione, cioè:

$$\varepsilon_{pH, yr} = \frac{Q_{H, g, out}}{E_{PH}} \quad (2.69)$$

dove:

$\varepsilon_{pH, yr}$ è l'efficienza di produzione media stagionale per il riscaldamento, [-];

$Q_{H,g,out}$ è l'energia termica fornita durante l'anno dal sottosistema di generazione al servizio di riscaldamento, [kWh];

E_{PH} è il fabbisogno annuale di energia primaria per il riscaldamento ambientale definito dall'equazione (2.11), in [kWh].

2.8.9 Efficienza di produzione media annuale per la climatizzazione invernale

L'efficienza di produzione media stagionale per il servizio climatizzazione invernale, $\epsilon_{pHA,yr}$, è il rapporto tra l'energia termica utile generata ed immessa nell'eventuale accumulatore termico, o direttamente nella rete di distribuzione, del servizio climatizzazione invernale (compresa la ventilazione meccanica) e l'energia primaria delle fonti energetiche, compresa l'energia elettrica, impiegate per tale generazione, cioè:

$$\epsilon_{pHA, yr} = \frac{Q_{HA, g, out}}{E_{PHA}} \quad (2.70)$$

dove:

$\epsilon_{pHA, yr}$ è l'efficienza di produzione media stagionale per la climatizzazione invernale, [-];

$Q_{HA, g, out}$ è l'energia termica fornita durante l'anno dal sottosistema di generazione al servizio della climatizzazione invernale, [kWh];

E_{PHA} è il fabbisogno annuale di energia primaria per la climatizzazione invernale definito dall'equazione (2.11), in [kWh].

2.8.10 Efficienza di produzione media annuale per il servizio raffrescamento

L'efficienza di produzione media stagionale per il servizio raffrescamento, $\epsilon_{pC, yr}$, è il rapporto tra l'energia termica utile generata ed immessa nell'eventuale accumulatore termico, o direttamente nella rete di distribuzione, del servizio di raffrescamento e l'energia primaria delle fonti energetiche, compresa l'energia elettrica, impiegate per tale generazione, cioè:

$$\epsilon_{pC, yr} = \frac{Q_{C, g, out}}{E_{PC}} \quad (2.71)$$

dove:

$\epsilon_{pC, yr}$ è l'efficienza di produzione media stagionale per il raffrescamento, [-];

$Q_{C, g, out}$ è l'energia termica fornita durante l'anno dal sottosistema di generazione al servizio di raffrescamento, [kWh];

E_{PC} è il fabbisogno annuale di energia primaria per il raffrescamento definito dall'equazione (2.11), [kWh].

2.8.11 Efficienza di produzione media annuale per il servizio climatizzazione estiva

L'efficienza di produzione media stagionale per il servizio di climatizzazione estiva, $\epsilon_{pCA, yr}$, è il rapporto tra l'energia termica utile generata ed immessa nell'eventuale accumulatore termico, o direttamente nella rete

di distribuzione, del servizio di climatizzazione estiva (compresa la deumidificazione con o senza post-riscaldamento) e l'energia primaria delle fonti energetiche, compresa l'energia elettrica, impiegate per tale generazione, cioè:

$$\epsilon_{pCA, yr} = \frac{Q_{C,g,out} + Q_{HCA,g,out}}{E_{PCA}} \quad (2.72)$$

dove:

$\epsilon_{pAC, yr}$ è l'efficienza di produzione media stagionale per la climatizzazione estiva, [-];

$Q_{C,g,out}$ è l'energia termica fornita durante l'anno dal sottosistema di generazione al servizio di climatizzazione estiva (sensibile + latente), [kWh];

$Q_{HCA,g,out}$ è l'energia termica fornita durante l'anno dal sistema di produzione al sottosistema di post-riscaldamento, [kWh];

E_{PCA} è il fabbisogno annuale di energia primaria per la climatizzazione estiva definito dall'equazione (2.11), [kWh].

2.8.12 Efficienza di produzione media annuale per il servizio acqua calda sanitaria

L'efficienza di produzione media stagionale per il servizio di acqua calda sanitaria, $\epsilon_{pW, yr}$, è il rapporto tra l'energia termica utile generata ed immessa nell'eventuale accumulatore termico, o direttamente nella rete di distribuzione del servizio acqua calda sanitaria e l'energia primaria delle fonti energetiche, compresa l'energia elettrica, impiegate per tale generazione, cioè:

$$\epsilon_{pC, yr} = \frac{Q_{W,s,in}}{E_{PW}} \quad (2.73)$$

dove:

$\epsilon_{pW, yr}$ è l'efficienza di produzione media annuale per la produzione di acqua calda sanitaria;

$Q_{W,g,out}$ è l'energia termica fornita durante l'anno dal sottosistema di generazione al servizio acqua calda sanitaria, [kWh];

E_{PW} è il fabbisogno annuale di energia primaria per la produzione di acqua calda sanitaria definito dall'equazione (2.11), [kWh].

2.8.13 Efficienza di produzione media annuale per l'autoproduzione di energia elettrica

L'efficienza di produzione media stagionale per autoproduzione di energia elettrica, $\epsilon_{pE, yr}$, è il rapporto tra l'energia elettrica generata in autoproduzione, sia da fonti non rinnovabili che rinnovabili, e l'energia primaria delle fonti energetiche impiegate per tale generazione, cioè:

$$\epsilon_{pE, yr} = \frac{E_{el,exp, y} + E_{el,iu, y}}{E_{PE}} \quad (2.74)$$

dove:

$\epsilon_{pE, yr}$ è l'efficienza di produzione media annuale per l'energia elettrica autoprodotta;

$E_{el,exp,y}$ è l'energia elettrica autoprodotta esportata in un anno, calcolabile secondo la (2.29), [kWh];

$E_{el,iu,y}$ è l'energia elettrica autoprodotta autoconsumata in un anno, calcolabile secondo la (2.31), [kWh];

E_{PE} è il fabbisogno annuale di energia primaria non rinnovabile per l'energia elettrica autoprodotta, [kWh], calcolato come:

$$E_{PE} = f_{p,fuel,del} \cdot (E_{fuel-ex-el,del,y} + E_{fuel-iu-el,del,y}) + f_{p,rfuel,ren} \cdot (E_{rfuel-ex-el,del,y} + E_{rfuel-iu-el,del,y}) \quad (2.75)$$

dove:

$f_{p,fuel,del}$ è il fattore di conversione in energia primaria dell'energia da combustibile fossile fornita all'edificio dal generico vettore energetico non elettrico;

$E_{fuel-ex-el,del,y}$ è la quantità annuale corretta del vettore combustibile fornito relativo alla produzione di energia elettrica non rinnovabile esportata, [kWh];

$E_{fuel-iu-el,del,y}$ è la quantità annuale corretta del vettore combustibile fornito relativo alla produzione di energia elettrica non rinnovabile autoconsumata, [kWh];

$f_{p,rfuel,ren}$ è il fattore di conversione in energia primaria dell'energia da combustibile rinnovabile fornita all'edificio dal generico vettore energetico non elettrico;

$E_{rfuel-ex-el,del,y}$ è la quantità annuale corretta del vettore combustibile fornito relativo alla produzione di energia elettrica rinnovabile esportata, [kWh];

$E_{rfuel-iu-el,del,y}$ è la quantità annuale corretta del vettore combustibile fornito relativo alla produzione di energia elettrica rinnovabile autoconsumata, [kWh];

3 Fabbisogno nominale annuo di energia termica sensibile dell'edificio

3.1 Le zone termiche

Ai fini della determinazione del fabbisogno annuale di energia termica di un edificio, quest'ultimo viene suddiviso in zone termiche omogenee.

Il fabbisogno annuale di energia termica di un edificio viene quindi determinato sommando il fabbisogno energetico delle sue zone termiche.

3.2 Fabbisogno nominale annuale di energia termica dell'edificio

Il fabbisogno annuale nominale di energia termica di un edificio viene determinato sommando il fabbisogno nominale di energia termica delle singole zone termiche calcolato su base mensile, separatamente per il riscaldamento o climatizzazione invernale e per il raffrescamento o climatizzazione estiva, e viene calcolato due volte:

- una prima volta nell'ipotesi di ventilazione naturale o sola aerazione, per mettere in evidenza le caratteristiche termiche dell'involucro edilizio (valore di riferimento $Q_{BH,yr}$ e $Q_{BC,yr}$);
- una seconda volta considerando l'effettivo modo di ventilare l'edificio, per mettere in evidenza l'eventuale miglioramento di efficienza dovuto alla presenza di ventilazione meccanica e per calcolare correttamente l'energia richiesta al sistema di generazione, (valore corretto $Q_{BH,adj,yr}$ e $Q_{BC,adj,yr}$).

Si ha, quindi:

$$Q_{BH,yr} = \sum_{m=1}^{N_H} Q_{BH,m} = \sum_{m=1}^{N_H} \left(\sum_{i=1}^{N_Z} Q_{NH,i,m} \right) \quad (3.1)$$

$$Q_{BH,adj,yr} = \sum_{m=1}^{N_H} Q_{BH,adj,m} = \sum_{m=1}^{N_H} \left(\sum_{i=1}^{N_Z} Q_{NH,adj,i,m} \right)$$

$$Q_{BC,yr} = \sum_{m=1}^{N_C} Q_{BC,m} = \sum_{m=1}^{N_C} \left(\sum_{i=1}^{N_Z} Q_{NC,i,m} \right) \quad (3.2)$$

$$Q_{BC,adj,yr} = \sum_{m=1}^{N_C} Q_{BC,adj,m} = \sum_{m=1}^{N_C} \left(\sum_{i=1}^{N_Z} Q_{NC,adj,i,m} \right)$$

dove:

$Q_{BH,yr}$ è il fabbisogno annuale nominale di energia termica di riferimento per il riscaldamento o la climatizzazione invernale dell'edificio, [kWh];

$Q_{BH,adj,yr}$ è il fabbisogno annuale nominale di energia termica corretto per il riscaldamento o la climatizzazione invernale dell'edificio, [kWh];

$Q_{BH,m}$	è il fabbisogno nominale di energia termica di riferimento per il riscaldamento o la climatizzazione invernale dell'edificio nel mese m-esimo, [kWh];
$Q_{BH,adj,m}$	è il fabbisogno nominale di energia termica corretto per il riscaldamento o la climatizzazione invernale dell'edificio nel mese m-esimo, [kWh];
$Q_{NH,i,m}$	è il fabbisogno nominale di energia termica di riferimento per il riscaldamento o la climatizzazione invernale della zona termica i-esima nel mese m-esimo, [kWh];
$Q_{NH,adj,i,m}$	è il fabbisogno nominale di energia termica corretto per il riscaldamento o la climatizzazione invernale della zona termica i-esima nel mese m-esimo [kWh];
$Q_{BC,yr}$	è il fabbisogno annuale nominale di energia termica di riferimento per il raffrescamento o la climatizzazione estiva dell'edificio, [kWh];
$Q_{BC,adj,yr}$	è il fabbisogno annuale nominale di energia termica corretto per il raffrescamento o la climatizzazione estiva dell'edificio, [kWh];
$Q_{BC,m}$	è il fabbisogno nominale di energia termica di riferimento per il raffrescamento o la climatizzazione estiva dell'edificio nel mese m-esimo, [kWh];
$Q_{BC,adj,m}$	è il fabbisogno nominale di energia termica corretto per il raffrescamento o la climatizzazione estiva dell'edificio nel mese m-esimo, [kWh];
$Q_{NC,i,m}$	è il fabbisogno nominale di energia termica di riferimento per il raffrescamento o la climatizzazione estiva della zona termica i-esima nel mese m-esimo, [kWh];
$Q_{NC,adj,i,m}$	è il fabbisogno nominale di energia termica corretto per il raffrescamento o la climatizzazione estiva della zona termica i-esima nel mese m-esimo, [kWh];
m	è il mese considerato;
i	è la zona termica considerata;
N_H	è il numero di mesi della stagione di riscaldamento (climatizzazione invernale);
N_C	è il numero di mesi della stagione di raffrescamento (climatizzazione estiva);
N_Z	è il numero delle zone termiche in cui è stato suddiviso l'edificio.

3.3 Fabbisogno nominale di energia termica della zona

Il fabbisogno nominale di energia termica della zona viene determinato separatamente per il riscaldamento o climatizzazione invernale e per il raffrescamento o climatizzazione estiva.

3.3.1 Fabbisogno nominale di energia termica per il riscaldamento o la climatizzazione invernale

Per ciascuna zona il fabbisogno nominale di energia termica per il riscaldamento o la climatizzazione invernale viene determinato, sia nella condizione di riferimento (Q_{NH}) che in quella corretta ($Q_{NH,adj}$), come segue:

$$Q_{NH} = \max[0; Q_{L,H,net} - \eta_{G,H} \cdot Q_{G,H}]$$

$$Q_{NH,adj} = \max[0; Q_{L,H,net,adj} - \eta_{G,H,adj} \cdot Q_{G,H}]$$
(3.3)

con le condizioni:

$$\begin{aligned}
 &\text{se } Q_{NH} < 1 \quad \text{si pone } Q_{NH} = 0 \\
 &\text{se } Q_{NH,adj} < 1 \quad \text{si pone } Q_{NH,adj} = 0
 \end{aligned}
 \tag{3.4}$$

dove:

Q_{NH} è il fabbisogno nominale di energia termica di riferimento per il riscaldamento o la climatizzazione invernale della zona considerata, [kWh];

$Q_{NH,adj}$ è il fabbisogno nominale di energia termica corretta per il riscaldamento o la climatizzazione invernale della zona considerata, [kWh];

$Q_{L,H,net}$ è la quantità di energia di riferimento scambiata per trasmissione e per ventilazione tra l'ambiente a temperatura controllata o climatizzato e l'ambiente circostante al netto dei contributi della radiazione solare trasferita all'interno per assorbimento sui componenti opachi e da eventuali spazi soleggiati addossati all'involucro, [kWh];

$Q_{L,H,net,adj}$ è la quantità di energia corretta scambiata per trasmissione e per ventilazione tra l'ambiente a temperatura controllata o climatizzato e l'ambiente circostante al netto dei contributi della radiazione solare trasferita all'interno per assorbimento sui componenti opachi e da eventuali spazi soleggiati addossati all'involucro, [kWh];

$\eta_{G,H}$ è il fattore di utilizzazione di riferimento degli apporti energetici gratuiti;

$\eta_{G,H,adj}$ è il fattore di utilizzazione corretto degli apporti energetici gratuiti;

$Q_{G,H}$ è la quantità di energia gratuita dovuta alle sorgenti interne ed alla radiazione solare entrata attraverso i componenti trasparenti, [kWh];

con:

$$\begin{aligned}
 Q_{L,H,net} &= Q_{L,H} - Q_{SE,O} - Q_{SE,S} \\
 Q_{L,H,net,adj} &= Q_{L,H,adj} - Q_{SE,O} - Q_{SE,S}
 \end{aligned}
 \tag{3.5}$$

dove:

$Q_{L,H,net}$ è la quantità di energia di riferimento scambiata per trasmissione e per ventilazione tra l'ambiente a temperatura controllata o climatizzato e l'ambiente circostante al netto dei contributi della radiazione solare trasferita all'interno per assorbimento sui componenti opachi e da eventuali spazi soleggiati addossati all'involucro, [kWh];

$Q_{L,H,net,adj}$ è la quantità di energia corretta scambiata per trasmissione e per ventilazione tra l'ambiente a temperatura controllata o climatizzato e l'ambiente circostante al netto dei contributi della radiazione solare trasferita all'interno per assorbimento sui componenti opachi e da eventuali spazi soleggiati addossati all'involucro, [kWh];

$Q_{L,H}$ è la quantità di energia di riferimento scambiata per trasmissione e per ventilazione tra l'ambiente a temperatura controllata o climatizzato e l'ambiente circostante, [kWh];

$Q_{L,H,adj}$ è la quantità di energia corretta scambiata per trasmissione e per ventilazione tra l'ambiente a temperatura controllata o climatizzato e l'ambiente circostante, [kWh];

$Q_{SE,O}$ è la quantità di energia solare assorbita dai componenti opachi e trasferita all'ambiente a temperatura controllata o climatizzato, [kWh];

$Q_{SE,S}$ è la quantità di energia solare trasferita all'ambiente servito dall'impianto termico dovuta all'assorbimento di radiazione solare da parte di parete/i opaca/opache di separazione con eventuali spazi soleggiati a temperatura non controllata addossati all'involucro, equazione (3.95), [kWh].

3.3.2 Fabbisogno nominale di energia termica per il raffrescamento o la climatizzazione estiva

Per ciascuna zona, il fabbisogno nominale di energia termica per il raffrescamento o la climatizzazione estiva viene determinato, sia nella condizione di riferimento ($Q_{NC,s}$) che in quella corretta ($Q_{NC,s,adj}$), come segue:

$$\begin{aligned}
 Q_{NC} &= \max [0; Q_{G,C} - \eta_{L,C} \cdot Q_{L,C,net}] \\
 Q_{NC,adj} &= \max [0; Q_{G,C} - \eta_{L,C,adj} \cdot Q_{L,C,net,adj}]
 \end{aligned}
 \tag{3.6}$$

con la condizione:

$$\begin{aligned}
 \text{se } Q_{NC} < 1 & \quad \text{si pone } Q_{NC} = 0 \\
 \text{se } Q_{NC,adj} < 1 & \quad \text{si pone } Q_{NC,adj} = 0
 \end{aligned}
 \tag{3.7}$$

dove:

- Q_{NC} è il fabbisogno nominale di energia termica di riferimento per il raffrescamento o la climatizzazione estiva della zona considerata, [kWh];
- $Q_{NC,adj}$ è il fabbisogno nominale di energia termica corretto per il raffrescamento o la climatizzazione estiva della zona considerata, [kWh];
- $Q_{G,C}$ è la quantità di energia gratuita dovuta alle sorgenti interne ed alla radiazione solare, [kWh];
- $\eta_{L,C}$ è il fattore di utilizzazione di riferimento delle dispersioni termiche;
- $\eta_{L,C,adj}$ è il fattore di utilizzazione corretto delle dispersioni termiche;
- $Q_{L,C,net}$ è la quantità di energia di riferimento scambiata per trasmissione e per ventilazione tra l'ambiente climatizzato o a temperatura controllata e l'ambiente circostante al netto dei contributi della radiazione solare trasferita all'interno per assorbimento sui componenti opachi e da eventuali spazi soleggiati addossati all'involucro, [kWh];
- $Q_{L,C,net,adj}$ è la quantità di energia corretta scambiata per trasmissione e per ventilazione tra l'ambiente climatizzato o a temperatura controllata e l'ambiente circostante al netto dei contributi della radiazione solare trasferita all'interno per assorbimento sui componenti opachi e da eventuali spazi soleggiati addossati all'involucro, [kWh];

con:

$$\begin{aligned}
 Q_{L,C,net} &= Q_{L,C} - Q_{SE,O} - Q_{SE,S} \\
 Q_{L,C,net,adj} &= Q_{L,C,adj} - Q_{SE,O} - Q_{SE,S}
 \end{aligned}
 \tag{3.8}$$

dove:

- $Q_{L,C}$ è la quantità di energia di riferimento scambiata per trasmissione e per ventilazione tra l'ambiente climatizzato o a temperatura controllata e l'ambiente circostante, [kWh];
- $Q_{L,C,adj}$ è la quantità di energia corretta scambiata per trasmissione e per ventilazione tra l'ambiente climatizzato o a temperatura controllata e l'ambiente circostante, [kWh];
- $Q_{SE,O}$ è la quantità di energia solare assorbita dai componenti opachi e trasferita all'ambiente climatizzato o a temperatura controllata, [kWh];
- $Q_{SE,S}$ è la quantità di energia solare trasferita all'ambiente servito dall'impianto termico dovuta all'assorbimento di radiazione solare da parte di parete/i opaca/opache di separazione con eventuali spazi soleggiati a temperatura non controllata addossati all'involucro, equazione (3.95), [kWh].

3.3.3 Energia scambiata per trasmissione e ventilazione

La quantità di energia scambiata per trasmissione e per ventilazione tra la zona climatizzata o a temperatura controllata e l'ambiente circostante, Q_L , si calcola allo stesso modo sia per il riscaldamento che per il raffrescamento, ed è data, sia nella condizione di riferimento (Q_L) che in quella corretta ($Q_{L,adj}$), da:

$$\begin{aligned} Q_L &= Q_T + Q_V \\ Q_{L,adj} &= Q_T + Q_{V,adj} \end{aligned} \quad (3.9)$$

dove:

Q_L è la quantità di energia di riferimento scambiata per trasmissione e per ventilazione tra la zona climatizzata o a temperatura controllata e l'ambiente circostante, [kWh];

$Q_{L,adj}$ è la quantità di energia corretta scambiata per trasmissione e per ventilazione tra la zona climatizzata o a temperatura controllata e l'ambiente circostante, [kWh];

Q_T è la quantità di energia dispersa per trasmissione tra la zona climatizzata o a temperatura controllata e l'ambiente circostante, [kWh];

Q_V è la quantità di energia di riferimento dispersa per ventilazione tra la zona climatizzata o a temperatura controllata e l'ambiente circostante, [kWh];

$Q_{V,adj}$ è la quantità di energia corretta trasferita per ventilazione, considerando anche la ventilazione meccanica, ibrida, notturna o in presenza di un impianto di climatizzazione a tutt'aria o aria primaria, tra la zona climatizzata o a temperatura controllata e l'ambiente circostante [kWh].

3.3.4 Apporti mensili di calore gratuiti

Gli apporti mensili di calore gratuiti, interni e solari, nella zona climatizzata o a temperatura controllata, devono essere calcolati mediante la seguente relazione:

$$Q_G = Q_I + Q_{SI} + Q_{SI,S} \quad (3.10)$$

dove:

Q_G è la quantità di energia gratuita dovuta alle sorgenti interne ed alla radiazione solare, [kWh];

Q_I è la quantità di energia gratuita dovuta ad apparecchiature elettriche e persone, [kWh];

Q_{SI} è la quantità di energia gratuita dovuta alla radiazione solare entrante attraverso le superfici trasparenti rivolte direttamente verso l'ambiente esterno, [kWh];

$Q_{SI,S}$ è la quantità di energia gratuita dovuta alla radiazione solare entrate attraverso le superfici trasparenti rivolte verso uno spazio soleggiato addossato all'involucro, equazione (3.62), [kWh].

3.3.5 Energia scambiata per trasmissione

La quantità di energia scambiata per trasmissione tra la zona climatizzata o a temperatura controllata e l'ambiente circostante, Q_T , è data da:

$$Q_T = H_T \cdot \Delta\theta \cdot \Delta t + \Delta Q_{T,R} \quad (3.11)$$

dove:

Q_T è la quantità totale di energia trasferita per trasmissione tra la zona climatizzata o a temperatura controllata e l'ambiente circostante, [kWh];

- H_T è il coefficiente di scambio termico per trasmissione tra la zona climatizzata o a temperatura controllata e l'ambiente circostante, [W/K];
- $\Delta\theta$ è la differenza tra la temperatura interna prefissata della zona termica considerata, θ_i , e il valore medio mensile della temperatura media giornaliera esterna, θ_e , [°C];
- Δt è la durata del mese considerato (si veda la (3.13)), [kh];
- $\Delta Q_{T,R}$ è il complemento all'energia trasferita per radiazione superficiale esterna dalla zona climatizzata o a temperatura controllata all'ambiente esterno per una temperatura media radiante dell'ambiente esterno minore di quella dell'aria (si veda la(3.32)), [kWh];

con:

$$\Delta\theta = \theta_i - \theta_e \quad (3.12)$$

θ_i è la temperatura interna prefissata della zona termica considerata, (si veda § 1.4, [°C];

θ_e è il valore medio della temperatura giornaliera esterna media mensile (si veda § 3.3.5.1), [°C];

e con:

$$\Delta t = \frac{24 \cdot N_k}{1000} \quad (3.13)$$

N_k è il numero dei giorni del mese k- esimo considerato, così come definiti nel paragrafo § 1.4, equazioni (1.3) e (1.6).

3.3.5.1 Valori medi mensili della temperatura media giornaliera dell'aria esterna

I valori medi mensili delle temperature medie giornaliere dell'aria esterna per i capoluoghi di Provincia, θ_e^r , sono riportati nell'Allegato 1 - Prospetto I.

Per la definizione della temperatura media giornaliera dell'aria esterna nel Comune considerato, θ_e , si applica una temperatura corretta che tiene conto della diversa localizzazione e altitudine del Comune considerato rispetto al capoluogo di Provincia, applicando il seguente criterio:

- si identifica il capoluogo di Provincia di appartenenza del Comune considerato;
- si apporta una correzione al valore della temperatura del capoluogo di riferimento per tenere conto della differenza di altitudine tra questo e il Comune considerato, secondo la relazione:

$$\theta_e = \theta_e^r - (z - z^r) \cdot \delta \quad (3.14)$$

dove:

- θ_e è il valore medio mensile della temperatura media giornaliera esterna, [°C];
- θ_e^r è il valore medio mensile della temperatura media giornaliera dell'aria esterna nel capoluogo di riferimento (Allegato 1 - Prospetto I), [°C];
- z è l'altitudine s.l.m. del Comune considerato, [m];
- z^r è l'altitudine s.l.m. del capoluogo di riferimento (Allegato 1 - Prospetto I), [m];
- δ è il gradiente verticale di temperatura, il cui valore è assunto pari a 1/178, [°C/m].

3.3.5.2 Coefficiente di scambio termico per trasmissione

Il coefficiente di scambio termico per trasmissione, H_T , che tiene conto delle perdite o guadagni termici attraverso le strutture che separano la zona termica considerata dall'ambiente circostante, è dato dalla:

$$H_T = \sum_k A_{L,k} \cdot U_k \cdot \frac{\theta_i - \theta_a}{\theta_i - \theta_e} \quad (3.15)$$

dove:

- H_T è il coefficiente di scambio termico per trasmissione tra la zona climatizzata o a temperatura controllata e l'ambiente circostante, [W/K];
- $A_{L,k}$ è l'area lorda della struttura k-esima, che separa la zona climatizzata o a temperatura controllata dall'ambiente circostante, [m²];
- U_k è la trasmittanza termica media della struttura k-esima, che separa la zona termica considerata dall'ambiente circostante, [W/m²K];
- θ_a è la temperatura media mensile dell'ambiente circostante che, se non è esterno, viene calcolata secondo la metodologia descritta all'Appendice A, anche nel caso in cui sia un ambiente soleggiato (serra), [°C];
- θ_i è la temperatura interna prefissata della zona termica considerata, (si veda § 1.4), [°C];
- θ_e è il valore medio mensile della temperatura media giornaliera esterna (si veda § 3.3.5.1), [°C].

La trasmittanza termica equivalente del basamento dell'edificio, intendendo con questo l'insieme delle strutture e degli ambienti che si trovano sotto il piano di campagna, deve essere valutata secondo quanto riportato nella Appendice B.

Ai fini del calcolo del coefficiente di scambio termico per trasmissione della zona termica considerata si assume come superficie disperdente la superficie dei componenti delle strutture opache e trasparenti rivolti verso l'esterno, verso il terreno e verso ambienti non mantenuti a temperatura controllata o climatizzati.

Ai soli fini della certificazione energetica, in assenza di dati di progetto attendibili o comunque di informazioni più precise, ad esclusione degli spazi soleggiati, il coefficiente di scambio termico per trasmissione, H_T , può essere stimato secondo l'equazione (3.16). Le diverse condizioni di temperatura, a cui si può trovare l'ambiente circostante, vengono valutate applicando il fattore correttivo $F_{T,k}$.

$$H_T = \sum_k A_{L,k} \cdot U_{C,k} \cdot F_{T,k} \quad (3.16)$$

dove:

- H_T è il coefficiente di scambio termico per trasmissione tra la zona climatizzata o a temperatura controllata e l'ambiente circostante, [W/K];
- $A_{L,k}$ è l'area lorda della struttura k-esima, che separa la zona climatizzata o a temperatura controllata dall'ambiente circostante, [m²];
- $U_{C,k}$ è la trasmittanza termica media della struttura k-esima, che separa la zona climatizzata o a temperatura controllata dall'ambiente circostante, [W/m²K];

- $F_{T,k}$ è il fattore correttivo da applicare a ciascuna struttura k-esima così da tener conto delle diverse condizioni di temperatura degli ambienti con cui essi sono a contatto (Prospetto 3.I);
- k è il numero delle strutture disperdenti.

Ambiente circostante	$F_{T,k}$
Ambienti con temperatura pari alla temperatura esterna	1,00
Ambiente non climatizzato <ul style="list-style-type: none"> ○ con una parete esterna ○ senza serramenti esterni e con almeno due pareti esterne ○ con serramenti esterni e con almeno due pareti esterne (per esempio autorimesse) ○ con tre pareti esterne (per esempio vani scala esterni) 	0,40 0,50 0,60 0,80
Piano interrato o seminterrato non climatizzato <ul style="list-style-type: none"> ○ senza finestra o serramenti esterni ○ con finestre o serramenti esterni 	0,50 0,80
Sottotetto non climatizzato <ul style="list-style-type: none"> ○ tasso di ventilazione del sottotetto elevato (per esempio tetti ricoperti con tegole o altri materiali di copertura discontinua) senza rivestimento con feltro o assito ○ altro tetto non isolato ○ tetto isolato 	1,00 0,90 0,70
Aree interne di circolazione non climatizzate (senza muri esterni e con tasso di ricambio d'aria minore di $0,5 \text{ h}^{-1}$)	0,00
Aree interne di circolazione non climatizzate e liberamente ventilate (rapporto tra l'area delle aperture e volume dell'ambiente maggiore di $0,005 \text{ m}^2/\text{m}^3$)	1,00
Terreno *	0,45
Vespajo (aerato e non)	0,80

Prospetto 3.I- Fattori correttivi da applicare a ciascun componente, k, così da tener conto delle diverse condizioni di temperatura degli ambienti adiacenti alla zona termica considerata

(Fonte: UNI TS 11300-1:2014, * ELABORAZIONE FINLOMBARDA)

La trasmittanza termica media della generica struttura k-esima, sia essa opaca o trasparente, viene determinata attraverso l'equazione:

$$U_k = \frac{\sum_j A_{L,j} \cdot U_j + \sum_i \Psi_{e,i} \cdot L_{e,i}}{\sum_j A_{L,j}} \quad (3.17)$$

dove:

- U_k è la trasmittanza termica media della struttura opaca k-esima, che separa la zona termica considerata dall'ambiente circostante, $[\text{W}/\text{m}^2\text{K}]$;
- $A_{L,j}$ è l'area lorda di ciascun componente, j, della struttura k-esima che separa la zona termica considerata dall'ambiente circostante, $[\text{m}^2]$;
- U_j è la trasmittanza termica di ciascun componente, j, uniforme della struttura k-esima che separa la zona termica considerata dall'ambiente circostante, $[\text{W}/\text{m}^2\text{K}]$;
- $\Psi_{e,j}$ è la trasmittanza termica lineica dell' i-esimo ponte termico lineare attribuito alla struttura k-esima, basata sulle dimensioni esterne, $[\text{W}/\text{mK}]$;
- $L_{e,i}$ è la lunghezza caratteristica del ponte termico i-esimo, $[\text{m}]$.

L'incidenza dei ponti termici deve essere determinata in accordo alla UNI EN ISO 14683, che prevede il calcolo numerico dettagliato secondo la UNI EN ISO 10211 o in alternativa attraverso atlanti di ponti termici ovvero l'uso di metodi di calcolo "manuali" (correlazioni). È escluso l'impiego dei valori di progetto della trasmittanza termica lineare riportati nell'allegato A della UNI EN ISO 14683.

La trasmittanza termica dei componenti costituiti da strati omogenei piani (pareti o solai multistrato) si calcola come:

$$U_j = \frac{1}{R_{se} + \sum_{i=1}^{N_{s_j}} \frac{d_i}{\lambda_i} + \sum_{i=1}^{N_{i_j}} R_i + R_{si}} \quad (3.18)$$

dove:

R_{se} è la resistenza termica superficiale esterna desumibile dal Prospetto 3.III, [K m²/W];

d_i è lo spessore dello strato omogeneo i-esimo, [m];

λ_i è la conduttività termica dello strato omogeneo i-esimo, [W/ (m K)];

R_i è la resistenza termica dell'intercapedine d'aria i-esima racchiusa tra due strati omogenei desumibile dal Prospetto 3.II, [m²K/W];

R_{si} è la resistenza termica superficiale interna desumibile dal Prospetto 3.III, [K m²/W];

N_{s_j} è il numero di strati omogenei, [-];

N_{i_j} è il numero di intercapedini d'aria, [-].

Resistenza termica di intercapedini d'aria con emissività elevate			
Spessore dell'intercapedine mm	Resistenza termica m ² -K/W		
	Direzione del flusso termico		
	Ascendente	Orizzontale	Discendente
0	0,00	0,00	0,00
5	0,11	0,11	0,11
7	0,13	0,13	0,13
10	0,15	0,15	0,15
15	0,16	0,17	0,17
25	0,16	0,18	0,19
50	0,16	0,18	0,21
100	0,16	0,18	0,22
300	0,16	0,18	0,23

NOTA: Valori intermedi possono essere ricavati per interpolazione

Prospetto 3.II – Resistenza termica di intercapedini d'aria con emissività elevate [m² K/W]
(Fonte: UNI EN ISO 6946-2007)

Resistenza superficiale m ² ·K/W	Direzione del flusso termico		
	Ascendente	Orizzontale	Discendente
R _{si}	0,10	0,13	0,17
R _{se}	0,04	0,04	0,04

Prospetto 3.III – Resistenza superficiale convenzionale [m² K/W]
(Fonte: UNI EN ISO 6946-2007)

3.3.5.3 Trasmittanza termica di componenti particolari

Cassonetti

In mancanza di dati forniti dal costruttore, i valori di trasmittanza termica dei cassonetti devono essere dedotti dal Prospetto 3.IV.

Tipologia cassonetto	Trasmittanza termica [W/m ² K]
Cassonetto non isolato	6
Cassonetto isolato*	1

* Si considerano isolate quelle strutture che hanno un isolamento termico non inferiore ai 2 cm.

Prospetto 3.IV – Trasmittanza termica dei cassonetti [W/m²K]

(Fonte: UNI TS 11300-1:2014)

Serramenti trasparenti

In mancanza di dati dichiarati dal costruttore secondo la UNI EN 14351-1 la trasmittanza termica di serramenti singoli, U_w, si calcola mediante la relazione:

$$U_w = \frac{A_g U_g + A_t U_t + L_g \Psi_g}{A_g + A_t} \quad (3.19)$$

dove:

U_w è la trasmittanza termica del serramento singolo, [W/m²K];

A_g è l'area del vetro, [m²];

U_g è la trasmittanza termica del vetro, (Prospetto 3.V) [W/m²K];

A_t è l'area del telaio, [m²];

U_t è la trasmittanza termica del telaio, (Prospetto 3.VI) [W/m²K];

L_g è il perimetro del vetro, [m];

Ψ_g è la trasmittanza termica lineare del vetro, (Prospetto 3.VII e Prospetto 3.VIII), [W/mK].

Vetrata				Tipo di gas nell'intercapedine (concentrazione del gas 90%)				
Tipo	Vetro	Emissività normale	Dimensioni mm	Aria	Argon	Krypton	SF ₆	Xenon
Vetrata doppia	Vetro normale	0,89	4-6-4	3,3	3,0	2,8	3,0	2,6
			4-8-4	3,1	2,9	2,7	3,1	2,6
			4-12-4	2,8	2,7	2,6	3,1	2,6
			4-16-4	2,7	2,6	2,6	3,1	2,6
	Una lastra con trattamento superficiale	0,20	4-6-4	2,7	2,3	1,9	2,3	1,6
			4-8-4	2,4	2,1	1,7	2,4	1,6
			4-12-4	2,0	1,8	1,6	2,4	1,6
			4-16-4	1,8	1,6	1,6	2,5	1,6
	Una lastra con trattamento superficiale	0,15	4-20-4	1,8	1,7	1,6	2,5	1,7
			4-6-4	2,6	2,3	1,8	2,2	1,5
			4-8-4	2,3	2,0	1,6	2,3	1,4
			4-12-4	1,9	1,6	1,5	2,3	1,5
	Una lastra con trattamento superficiale	0,10	4-16-4	1,7	1,5	1,5	2,4	1,5
			4-20-4	1,7	1,5	1,5	2,4	1,5
			4-6-4	2,6	2,2	1,7	2,1	1,4
			4-8-4	2,2	1,9	1,4	2,2	1,3
	Una lastra con trattamento superficiale	0,05	4-12-4	1,8	1,5	1,3	2,3	1,3
			4-16-4	1,6	1,4	1,3	2,3	1,4
			4-20-4	1,6	1,4	1,4	2,3	1,4
			4-6-4	2,5	2,1	1,5	2,0	1,2
Una lastra con trattamento superficiale	0,05	4-8-4	2,1	1,7	1,3	2,1	1,1	
		4-12-4	1,7	1,3	1,1	2,1	1,2	
		4-16-4	1,4	1,2	1,2	2,2	1,2	
		4-20-4	1,5	1,2	1,2	2,2	1,2	
Vetrata tripla	Vetro normale	0,89	4-6-4-6-4	2,3	2,1	1,8	1,9	1,7
			4-8-4-8-4	2,1	1,9	1,7	1,9	1,6
			4-12-4-12-4	1,9	1,8	1,6	2,0	1,6
	Due lastre con trattamento superficiale	0,20	4-6-4-6-4	1,8	1,5	1,1	1,3	0,9
			4-8-4-8-4	1,5	1,3	1,0	1,3	0,8
			4-12-4-12-4	1,2	1,0	0,8	1,3	0,8
	Due lastre con trattamento superficiale	0,15	4-6-4-6-4	1,7	1,4	1,1	1,2	0,9
			4-8-4-8-4	1,5	1,2	0,9	1,2	0,8
			4-12-4-12-4	1,2	1,0	0,7	1,3	0,7
	Due lastre con trattamento superficiale	0,10	4-6-4-6-4	1,7	1,3	1,0	1,1	0,8
			4-8-4-8-4	1,4	1,1	0,8	1,1	0,7
			4-12-4-12-4	1,1	0,9	0,6	1,2	0,6
Due lastre con trattamento superficiale	0,05	4-6-4-6-4	1,6	1,2	0,9	1,1	0,7	
		4-8-4-8-4	1,3	1,0	0,7	1,1	0,5	
		4-12-4-12-4	1,0	0,8	0,5	1,1	0,5	

Prospetto 3.V – Trasmissione termica di vetrate verticali doppie e triple riempite con diversi gas [W/(m²K)]

(Fonte: UNI TS 11300-1:2014)

Materiale	Tipo	Trasmittanza termica U_T (W/m^2)
Poliuretano	con anima di metallo e spessore di PUR ≥ 5	2,8
PVC – profilo vuoto	con due camere cave	2,2
	con tre camere cave	2,0
	con cinque camere cave	1,2
	con sei camere cave	1,0
Legno duro (rovere, mogano, iroko)	spessore 50 mm	2,2
	spessore 60 mm	2,0
	spessore 70 mm	1,9
	spessore 90 mm	1,6
Legno tenero (pino, abete, larice, douglas, hemlock)	spessore 50 mm	2,0
	spessore 60 mm	1,8
	spessore 70 mm	1,6
	spessore 90 mm	1,3
Metallo	senza taglio termico	7,0
Metallo con taglio termico	dimensioni sezione: 45-55 mm lunghezza barrette taglio termico: 14-16 mm	2,8
	dimensioni sezione: 60-70 mm lunghezza barrette taglio termico: 22-28 mm	2,5
	dimensioni sezione: 70-75 mm lunghezza barrette taglio termico: 30-36 mm	2,2
	dimensioni sezione: 70-75 mm lunghezza barrette taglio termico: 36-42 mm riempimento della cavità tramite schiuma	1,6
	dimensioni sezione: 90 mm lunghezza barrette taglio termico: 52-58 mm riempimento della cavità tramite schiuma	1,1

Prospetto 3.VI – Valori della trasmittanza termica del telaio per alcune tipologie di materiale
(Fonte: UNI TS 11300-1:2014)

Materiali del telaio	Vetrata doppia o tripla non rivestita, intercapedine con aria o gas Ψ [W/mK]	Vetrata doppia con bassa emissività, vetrata tripla con due rivestimenti a bassa emissività intercapedine con aria o gas Ψ [W/mK]
Telaio in legno o telaio in PVC o poliuretano	0,06	0,08
Telaio in alluminio con taglio termico	0,08	0,11
Telaio in metallo senza taglio termico	0,02	0,05

Prospetto 3.VII – Valori della trasmittanza termica lineare Ψ per distanziatori in metallo
(Fonte: UNI EN ISO 10077-1:2007)

Materiali del telaio	Vetrata doppia o tripla non rivestita, intercapedine con aria o gas Ψ [W/mK]	Vetrata doppia con bassa emissività, vetrata tripla con due rivestimenti a bassa emissività intercapedine con aria o gas Ψ [W/mK]
Telaio in legno o telaio in PVC o poliuretano	0,05	0,06
Telaio in alluminio con taglio termico	0,06	0,08
Telaio in metallo senza taglio termico	0,01	0,04

Prospetto 3.VIII – Valori della trasmittanza termica lineare Ψ per distanziatori in PVC
(Fonte: UNI EN ISO 10077-1:2007)

Tipo di vetrata	U_g [W/(m ² ×K)]	U_t [W/(m ² ×K)]													
		0,8	1,0	1,2	1,4	1,6	1,8	2,0	2,2	2,6	3,0	3,4	3,8	7,0	
Singola	5,7	4,7	4,8	4,8	4,8	4,9	4,9	5,0	5,0	5,1	5,2	5,2	5,3	6,0	
Doppia o tripla	3,3	3,0	3,0	3,0	3,1	3,1	3,2	3,2	3,3	3,4	3,5	3,5	3,6	4,1	
	3,2	2,9	2,9	3,0	3,0	3,0	3,1	3,1	3,2	3,3	3,4	3,5	3,5	4,0	
	3,1	2,8	2,8	2,9	2,9	3,0	3,0	3,0	3,1	3,2	3,3	3,4	3,5	3,9	
	3,0	2,7	2,8	2,8	2,8	2,9	2,9	3,0	3,1	3,1	3,2	3,3	3,4	3,9	
	2,9	2,6	2,7	2,7	2,8	2,8	2,8	2,9	3,0	3,1	3,1	3,2	3,3	3,8	
	2,8	2,6	2,6	2,6	2,7	2,7	2,8	2,8	2,9	3,0	3,1	3,1	3,1	3,7	
	2,7	2,5	2,5	2,6	2,6	2,6	2,7	2,7	2,8	2,9	3,0	3,1	3,1	3,6	
	2,6	2,4	2,4	2,5	2,5	2,6	2,6	2,6	2,7	2,8	2,9	3,0	3,1	3,5	
	2,5	2,3	2,4	2,4	2,4	2,5	2,5	2,6	2,7	2,7	2,8	2,9	3,0	3,5	
	2,4	2,2	2,3	2,3	2,4	2,4	2,4	2,5	2,6	2,6	2,7	2,8	2,9	3,4	
	2,3	2,2	2,2	2,2	2,3	2,3	2,4	2,4	2,5	2,6	2,7	2,7	2,8	3,3	
	2,2	2,1	2,1	2,2	2,2	2,2	2,3	2,3	2,4	2,5	2,6	2,7	2,7	3,2	
	2,1	2,0	2,0	2,1	2,1	2,2	2,2	2,2	2,3	2,4	2,5	2,6	2,7	3,1	
	2,0	2,0	2,0	2,1	2,1	2,1	2,2	2,2	2,3	2,4	2,5	2,6	2,7	3,1	
	1,9	1,9	1,9	2,0	2,0	2,1	2,1	2,1	2,3	2,3	2,4	2,5	2,6	3,1	
	1,8	1,8	1,9	1,9	1,9	2,0	2,0	2,1	2,2	2,3	2,3	2,4	2,5	3,0	
	1,7	1,7	1,8	1,8	1,9	1,9	1,9	2,0	2,1	2,2	2,3	2,3	2,4	2,9	
	1,6	1,7	1,7	1,7	1,8	1,8	1,9	1,9	2,0	2,1	2,2	2,3	2,3	2,8	
	1,5	1,6	1,6	1,7	1,7	1,7	1,8	1,8	1,9	2,0	2,1	2,2	2,3	2,7	
	1,4	1,5	1,5	1,6	1,6	1,7	1,7	1,7	1,9	1,9	2,0	2,1	2,2	2,7	
1,3	1,4	1,5	1,5	1,5	1,6	1,6	1,7	1,8	1,9	1,9	2,0	2,1	2,6		
1,2	1,3	1,4	1,4	1,5	1,5	1,5	1,6	1,7	1,8	1,9	1,9	2,0	2,5		
1,1	1,3	1,3	1,3	1,4	1,4	1,5	1,5	1,6	1,7	1,8	1,9	1,9	2,4		
1,0	1,2	1,2	1,3	1,3	1,3	1,4	1,4	1,5	1,6	1,7	1,8	1,9	2,3		
0,9	1,1	1,1	1,2	1,2	1,3	1,3	1,3	1,5	1,5	1,6	1,7	1,8	2,3		
0,8	1,0	1,1	1,1	1,1	1,2	1,2	1,3	1,4	1,5	1,5	1,6	1,7	2,2		
0,7	0,9	1,0	1,0	1,1	1,1	1,1	1,2	1,3	1,4	1,5	1,5	1,6	2,1		
0,6	0,9	0,9	0,9	1,0	1,0	1,1	1,1	1,2	1,3	1,4	1,5	1,5	2,0		
0,5	0,8	0,8	0,9	0,9	0,9	1,0	1,0	1,1	1,2	1,3	1,4	1,5	1,9		

Prospetto 3.IX – Trasmissione termica di finestre con percentuale dell'area di telaio pari al 20% dell'area dell'intera finestra e in presenza di comuni distanziatori di vetrate [W/(m²K)]
(Fonte: UNI TS 11300-1:2014)

In assenza di dati geometrici specifici delle finestre (percentuale di telaio rispetto all'area dell'apertura), per dimensioni del serramento pari a 1,20 m x 1,50 m (± 10%), si possono utilizzare le trasmittanze precalcolate per l'intero serramento riportate nel Prospetto 3.IX.

Nel caso di serramenti composti da due telai separati, doppio serramento (si veda Figura 3.1), la trasmittanza si calcola mediante la relazione che segue:

$$U_w = \left(\frac{1}{U_{w1}} - R_{si} + R_s - R_{se} + \frac{1}{U_{w2}} \right)^{-1} \quad (3.20)$$

dove:

U_{w1} è la trasmittanza termica del componente interno calcolata secondo la (3.19) o fornita dal costruttore, [W/m²K];

U_{w2} è la trasmittanza termica del componente esterno calcolata secondo la (3.19) o fornita dal costruttore, [W/m²K];

R_{si} è la resistenza termica superficiale interna della finestra esterna quando applicata da sola (ai fini del calcolo si assume pari a 0,13 m²K/W);

R_s è la resistenza termica dell'intercapedine racchiusa tra le vetrate delle due finestre (Prospetto 3.X), [m²K/W];

R_{se} è la resistenza termica superficiale esterna della finestra interna quando applicata da sola (ai fini del calcolo si assume pari a 0,04 m²K/W).

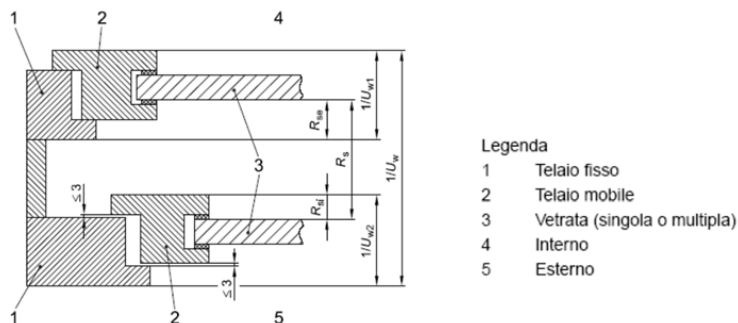


Figura 3.1 – Esempio di doppio serramento (Fonte: UNI EN ISO 10077-1:2007)

Spessore dell'intercapedine d'aria [mm]	Emissività emisferica dell'unica superficie trattata				Entrambe le superfici non trattate - R_s
	0,1	0,2	0,4	0,8	
6	0,211	0,191	0,163	0,132	0,127
9	0,299	0,259	0,211	0,162	0,154
12	0,377	0,316	0,247	0,182	0,173
15	0,447	0,364	0,276	0,197	0,186
50	0,406	0,336	0,26	0,189	0,179
100	0,406	0,336	0,26	0,189	0,179
150	0,406	0,336	0,26	0,189	0,179
200	0,406	0,336	0,26	0,189	0,179
250	0,406	0,336	0,26	0,189	0,179
300	0,406	0,336	0,26	0,189	0,179

Prospetto 3.X – Resistenza termica di intercapedini (m²K/W) (Fonte parziale: UNI EN ISO 10077-1:2007)

Facciate continue trasparenti

La trasmittanza termica delle facciate continue trasparenti, U_{cw} , in W/(m² K) rappresenta un dato d'ingresso caratteristico del sistema e dovrà essere calcolata e certificata dal costruttore secondo la UNI EN ISO 12631. Se tale dato risultasse non disponibile, occorre comunque calcolarla in accordo alla la UNI EN ISO 12631

Effetto di chiusure esterne ai serramenti

L'effetto di chiusure esterne ai fini dell'incremento dell'isolamento notturno o della sicurezza (cioè quando non serve la trasparenza), se esistenti, deve essere tenuto in conto tramite il calcolo di una trasmittanza media giornaliera in funzione della frazione media giornaliera media mensile di chiusura della protezione,:

$$U_{w,ave} = U_{w+shut} \cdot f_{shut} + U_w \cdot (1 - f_{shut}) \tag{3.21}$$

dove:

$U_{w,ave}$ è la trasmittanza termica media del componente trasparente più la chiusura esterna, [W/m²K];

U_w è la trasmittanza termica del componente trasparente senza chiusura esterna, [W/m²K];
 U_{w+shut} è la trasmittanza termica del componente trasparente più la chiusura esterna, [W/m²K];
 f_{shut} frazione media giornaliera media mensile di chiusura della protezione, che ai fini del presente dispositivo viene sempre convenzionalmente essere assunta pari a 0,6;
 con

$$U_{w+shut} = \frac{1}{1/U_w + \Delta R} \quad (3.22)$$

dove:

ΔR è la resistenza termica addizionale ΔR della sola chiusura esterna, [m²K/W].

In assenza di dati di progetto attendibili o comunque di informazioni più precise, i valori di resistenza termica addizionale ΔR della chiusura esterna possono essere ricavati dal Prospetto 3.XI.

Tipo di chiusura	Resistenza termica caratteristica della chiusura R_{sh} [m ² K/W]	Resistenze termiche addizionali per una specifica permeabilità all'aria delle chiusure ^{a)} ΔR [m ² K/W]		
		Alta permeabilità all'aria	Media permeabilità all'aria	Bassa permeabilità all'aria
Chiusure avvolgibili in alluminio	0,01	0,09	0,12	0,15
Chiusure avvolgibili in legno e plastica senza riempimento in schiuma	0,10	0,12	0,16	0,22
Chiusure avvolgibili in plastica con riempimento in schiuma	0,15	0,13	0,19	0,26
Chiusure in legno da 25 mm a 30 mm di spessore	0,20	0,14	0,22	0,30

Per la definizione di permeabilità si fa riferimento alla UNI EN ISO 10077-1

Prospetto 3.XI – Resistenza termica addizionale per finestre con chiusure esterne
 (Fonte: UNI TS 11300-1:2014)

Pareti solari ventilate (muri Trombe)

Per le pareti solari ventilate, progettate per captare l'energia solare e trasferirla all'ambiente interno tramite un flusso d'aria prelevato dall'interno e reimmesso all'interno, così come indicato in Figura 3.1, che rispettano le seguenti condizioni:

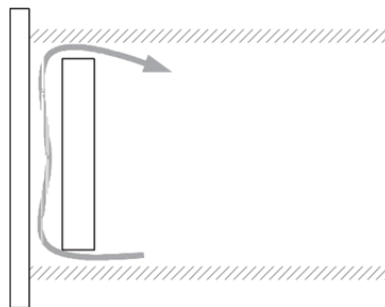


Figura 3.1 – Percorso del flusso d'aria in una parete solare ventilata

- il flusso d'aria si arresta automaticamente quando l'intercapedine d'aria è più fredda rispetto all'ambiente riscaldato e durante l'estate per evitare il surriscaldamento dei locali, durante la quale la trasmittanza da impiegare è la U_0 dell'equazione (3.23);
- la portata d'aria è regolata meccanicamente ad un valore costante, $\dot{V}_{v,sw}$, quando l'intercapedine d'aria è più calda rispetto all'ambiente riscaldato;

la trasmittanza termica della parete si calcola come:

$$U = U_0 + \Delta U \quad (3.23)$$

dove:

U_0 è la trasmittanza termica della parete nell'ipotesi che il canale sia una intercapedine chiusa, [W/m²K];

ΔU è la trasmittanza termica aggiuntiva della parete dovuta alla ventilazione dell'intercapedine, [W/m²K]

La trasmittanza termica aggiuntiva della parete dovuta alla ventilazione dell'intercapedine si calcola come:

$$\Delta U = \frac{\rho_a c_a \dot{V}_{v,sw}}{A_{sw}} \left[\frac{U_e}{U_i} \right]^2 \cdot \delta \cdot K_{sw} \quad (3.24)$$

dove:

$\rho_a c_a$ è la capacità termica volumica dell'aria, pari a 1.210 J/(m³K) a 20 °C;

$\dot{V}_{v,sw}$ è la portata volumica d'aria circolante del canale, [m³/s];

A_{sw} è l'area della parete solare ventilata, [m²];

U_e è la trasmittanza termica esterna tra l'ambiente esterno e il nodo intercapedine d'aria, [m²K/W];

U_i è la trasmittanza termica interna tra l'ambiente interno e il nodo intercapedine d'aria, [m²K/W];

K_{sw} è un fattore adimensionale definito dall'equazione (3.26), [-];

δ è il rapporto tra la differenza cumulata di temperatura interna-esterna, quando la ventilazione è attiva, e il suo valore relativo all'intero passo di calcolo, [-].

con

$$U_e = \frac{1}{R_e + R_{al}/2} \quad ; \quad U_i = \frac{1}{R_i + R_{al}/2} \quad (3.25)$$

$$K_{sw} = \left[1 - \exp\left(\frac{-A_{sw} Z}{\rho_a c_a \dot{V}_{v,sw}} \right) \right] \quad (3.26)$$

$$\delta = 0,3 v_{al} + 0,03 (0,0003^{v_{al}} - 1) \quad (3.27)$$

dove

R_e è la resistenza termica areica esterna tra l'intercapedine d'aria e l'ambiente esterno, [m²K/W];

R_i è la resistenza termica areica interna tra l'intercapedine d'aria e l'ambiente interno, [m²K/W];

R_{al} è la resistenza termica areica dell'intercapedine d'aria considerata non ventilata, [m²K/W];

Z è il parametro dimensionale definito dall'equazione (3.31), [W/(m²K)];

γ_{al} è il rapporto tra gli apporti termici solari, $Q_{gn,sw}$, e la dispersione termica dell'intercapedine d'aria, $Q_{ht,al}$, durante il passo di calcolo definiti dalle equazioni (3.29) e (3.30), [-];

$$\gamma_{al} = \frac{Q_{gn,sw}}{Q_{ht,al}} \quad (3.28)$$

con

$$Q_{gn,sw} = N \cdot \bar{H}_w \cdot A_{sol} \quad (3.29)$$

$$Q_{ht,al} = \Delta t \cdot U_e \cdot A_{sw} (\theta_i - \theta_e) \quad (3.30)$$

$$\frac{1}{Z} = \frac{h_r}{h_c (h_c + 2h_r)} + \frac{1}{U_i + U_e} \quad (3.31)$$

dove:

\bar{H}_w è l'irradiazione totale (diretta + diffusa) giornaliera media mensile sulla superficie della parete nel mese considerato, [kWh/m²];

A_{sol} è l'area di captazione efficace della parete è pari all'area della parete A_{sw} per fattore di riduzione dovuto all'ombreggiatura, $F_{s,}$, così come definito dall' equazione (3.64), per il fattore di guadagno termico solare, S_r , così come definito dall' equazione (3.90) o (3.91); [m²];

h_c è il coefficiente di scambio termico superficiale convettivo nell'intercapedine d'aria (da Prospetto 3.XII), [W/m²K];

h_r è il coefficiente di scambio termico superficiale radiativo nell'intercapedine d'aria (da Prospetto 3.XII), [W/m²K];

N è il numero di giorni del mese considerato;

θ_i è la temperatura interna prefissata della zona termica considerata, (si veda 1.4), [°C];

θ_e è il valore medio mensile della temperatura media giornaliera esterna (si veda § 3.3.5.1), [°C].

Δt è la durata del mese considerato (si veda la (3.13)), [kh].

Spessore dell'intercapedine d'aria [mm]	Coeff. Convettivo W/(m ² K)	Coeff. Radiativo - Una sola superficie trattata, superficie non trattata con emissività normale di				Entrambe le superfici non trattate - h _r
		0,1	0,2	0,4	0,8	
6	4,14	0,505	0,990	1,909	3,561	3,702
9	2,77	0,505	0,990	1,909	3,561	3,702
12	2,11	0,505	0,990	1,909	3,561	3,702
15	1,80	0,505	0,990	1,909	3,561	3,702
50	2,07	0,505	0,990	1,909	3,561	3,702
60	2,06	0,505	0,990	1,909	3,561	3,702
70	2,05	0,505	0,990	1,909	3,561	3,702
80	2,05	0,505	0,990	1,909	3,561	3,702
90	2,04	0,505	0,990	1,909	3,561	3,702
100	2,04	0,505	0,990	1,909	3,561	3,702
120	2,04	0,505	0,990	1,909	3,561	3,702
140	2,04	0,505	0,990	1,909	3,561	3,702
160	2,03	0,505	0,990	1,909	3,561	3,702
180	2,03	0,505	0,990	1,909	3,561	3,702
200	2,03	0,505	0,990	1,909	3,561	3,702
220	2,03	0,505	0,990	1,909	3,561	3,702
240	2,03	0,505	0,990	1,909	3,561	3,702
260	2,03	0,505	0,990	1,909	3,561	3,702
280	2,03	0,505	0,990	1,909	3,561	3,702
300	2,03	0,505	0,990	1,909	3,561	3,702

Prospetto 3.XII – Coefficienti di scambio termico superficiale convettivi e radiativi di intercapedini (m²K/W)

(Fonte parziale: UNI EN ISO 10077-1:2007)

3.3.5.4 Complemento all'energia trasferita per radiazione superficiale esterna

Lo scambio termico radiativo tra le superfici esterne dei componenti, sia opachi sia trasparenti, costituenti l'involucro edilizio è già in parte contenuto nel coefficiente di scambio termico per trasmissione, H_T , dato dall'equazione (3.16), che nelle trasmittanze dei componenti considera i coefficienti di scambio termico superficiale misti convettivo-radiativi. Tale coefficiente viene però moltiplicato per una differenza di temperatura basata sulla temperatura dell'aria esterna e quindi sottostima lo scambio termico radiativo verso l'ambiente esterno. Si calcola quindi il complemento a tale energia trasferita per radiazione, in modo separato e semplificato, considerando lo scambio termico radiativo dovuto alla sola differenza di temperatura tra aria e temperatura media radiante non di tutto l'ambiente esterno ma solo quella della volta celeste, considerando la presenza di eventuali schermi radiativi. Tale contributo si calcola come:

$$\Delta Q_{T,R} = \left(\sum_{k=1}^{N_e} F_{r,k} \Phi_{r,k} \right) \cdot \Delta t \quad (3.32)$$

dove:

$F_{r,k}$ è il fattore di forma tra il componente edilizio k-esimo e la volta celeste, [-];

$\Phi_{r,k}$ è il valore medio giornaliero dell'extra flusso termico dovuto alla radiazione infrarossa verso la volta celeste dal componente edilizio k-esimo, [W];

Δt è la durata del mese considerato (si veda la (3.13)), [kh];

N_e è il numero di componenti edilizi che separano la zona climatizzata o a temperatura controllata dall'ambiente esterno.

Il fattore di forma F_r tra un componente edilizio e la volta celeste si determina come:

$$F_r = F_{s,d} \frac{1 + \cos \beta}{2} \quad (3.33)$$

dove:

$F_{s,d}$ è il fattore di riduzione per ombreggiatura relativo alla sola radiazione diffusa, pari a 1 in assenza di ombreggiature da elementi esterni, altrimenti desumibile da Prospetto C. 7, Prospetto C. 8, Prospetto C. 9 [-];

β è l'angolo d'inclinazione della superficie esterna del componente sull'orizzonte, [°];

Il valore medio giornaliero dell'extra flusso termico dovuto alla radiazione infrarossa verso la volta celeste dalla superficie esterna di un componente edilizio, Φ_r , si calcola come:

$$\Phi_{r,k} = \frac{U_k}{h_e} A_k \cdot \epsilon_k \cdot h_r \cdot \Delta \theta_{er} \quad (3.34)$$

dove:

U_k è la trasmittanza termica media della struttura k-esima, che separa la zona termica considerata dall'ambiente esterno, [W/m²K];

A_k è l'area lorda del componente k-esimo che separa la zona termica considerata dall'ambiente esterno, [m²];

h_e è il coefficiente di scambio termico superficiale esterno misto convettivo-radiativo, pari a 25 [W/m²K];

- ε_k è l'emissività termica totale nell'infrarosso della superficie esterna del componente k-esimo, [-]; in assenza di valori specifici per le superfici intonacate o comunque con finitura ruvida e non metallica si può assumere $\varepsilon = 0,9$, mentre per le superfici esterne senza depositi superficiali di ossidi metallici di sistemi vetrati, $\varepsilon = 0,837$;
- h_r è il coefficiente di scambio termico superficiale radiativo di corpo nero aria-cielo [W/m²K];
- $\Delta\theta_{er}$ è la differenza media giornaliera tra la temperatura dell'aria esterna e la temperatura equivalente di corpo nero del cielo, [°C].

Il coefficiente di scambio termico superficiale radiativo di corpo nero aria-cielo si calcola come:

$$h_r = \sigma \frac{T_{sky}^4 - T_e^4}{T_{sky} - T_e} \quad (3.35)$$

dove:

- σ è la costante di Stefan-Boltzmann: $\sigma = 5,67 \times 10^{-8}$ [W/m²K⁴];
- T_{sky} è la temperatura assoluta equivalente di corpo nero del cielo, [K];
- T_e è la temperatura assoluta media giornaliera media mensile dell'aria esterna, [K].

La temperatura assoluta del cielo viene calcolata come:

$$T_{sky} = 291 - 51,6 \cdot e^{-p_v/1000} \quad (3.36)$$

dove:

- p_v è la pressione parziale del vapore nell'aria, valore medio giornaliero medio mensile, ricavabile dall'Allegato 1 - Prospetto IV, [Pa].

La differenza media giornaliera tra la temperatura dell'aria esterna e la temperatura equivalente di corpo nero del cielo, $\Delta\theta_{er}$, si calcola come:

$$\Delta\theta_{er} = \theta_e + 273,15 - T_{sky} \quad (3.37)$$

dove:

- θ_e è il valore medio mensile della temperatura media giornaliera esterna (si veda § 3.3.5.1), [°C].

3.3.6 Energia scambiata per ventilazione, aerazione e infiltrazione

Per ventilazione si intende il ricambio dell'aria negli ambienti a fini esclusivamente sanitari (mantenimento della qualità dell'aria) o tramite l'impiego di ventilatori (ventilazione meccanica) o tramite la presenza di aperture nell'involucro edilizio, all'uopo predisposte e normalmente non occluse, che attivino ventilazione naturale principalmente per tiraggio termico; con aerazione si intende il ricambio d'aria negli ambienti per apertura e chiusura manuale delle finestre; con infiltrazione si intendono i ricambi d'aria non desiderati dovuti alla non perfetta impermeabilità dell'involucro e alla presenza di differenze di pressione tra esterno e interno dovute all'azione del vento e di differenze di temperatura.

L'energia termica di riferimento che per effetto della ventilazione naturale, aerazione e infiltrazione, Q_v , deve essere compensata dal sistema impiantistico di climatizzazione per mantenere la temperatura interna desiderata, è data da:

$$Q_v = H_v \cdot \Delta\theta \cdot \Delta t \quad (3.38)$$

dove:

Q_V è la quantità di energia di riferimento trasferita per ventilazione naturale, aerazione e/o infiltrazione, tra la zona climatizzata o a temperatura controllata e l'ambiente circostante, [kWh];

H_V è il coefficiente di scambio termico di riferimento per ventilazione naturale, aerazione e/o infiltrazione tra la zona climatizzata o a temperatura controllata e l'ambiente circostante, [W/K];

$\Delta\theta$ è la differenza tra la temperatura interna prefissata della zona termica considerata, θ_i , e la temperatura media giornaliera esterna, θ_e , si veda § 3.3.5, [°C];

Δt è la durata del mese considerato (si veda la (3.13)), [kh].

Nel caso di ventilazione meccanica, ibrida, notturna o in presenza di un impianto di climatizzazione a tutt'aria o aria primaria che svolga solo la funzione di ventilazione, per considerare l'effetto della ventilazione meccanica sull'efficienza complessiva del sistema, occorre calcolare anche l'energia termica corretta scambiata per ventilazione meccanica, $Q_{V,adj}$:

$$Q_{V,adj} = H_{V,adj} \cdot \Delta\theta \cdot \Delta t \quad (3.39)$$

dove:

$Q_{V,adj}$ è la quantità di energia corretta richiesta in presenza di ventilazione meccanica, ibrida, notturna o in presenza di un impianto di climatizzazione a tutt'aria o aria primaria che svolga solo la funzione di ventilazione, tra la zona climatizzata o a temperatura controllata e l'ambiente circostante [kWh];

$H_{V,adj}$ è il coefficiente di scambio termico corretto per ventilazione meccanica, ibrida, notturna o in presenza di un impianto di climatizzazione a tutt'aria o aria primaria che svolga solo la funzione di ventilazione, tra la zona climatizzata o a temperatura controllata e l'ambiente circostante, [W/K];

$\Delta\theta$ è la differenza tra la temperatura interna prefissata della zona termica considerata, θ_i , e il valore medio mensile della temperatura media giornaliera esterna, θ_e , si veda § 3.3.5, [°C];

Δt è la durata del mese considerato (si veda la (3.13)), [kh].

3.3.6.1 Coefficiente di scambio termico di riferimento e di scambio termico corretto per ventilazione, aerazione e infiltrazione

Il coefficiente di scambio termico di riferimento per ventilazione, H_V , si determina mediante la seguente relazione:

$$H_V = \rho_a \cdot c_a \cdot \left(\sum_k \dot{V}_{a,k} \cdot c_{v,k} \right) \quad (3.40)$$

dove:

H_V è il coefficiente di scambio termico di riferimento per ventilazione naturale, aerazione e/o infiltrazione, tra la zona climatizzata o a temperatura controllata e l'ambiente circostante, [W/K];

$\rho_a \cdot c_a$ è la capacità termica volumica dell'aria, pari a 1.210 J/(m³K) a 20 °C;

$\dot{V}_{a,k}$ è la portata d'aria media giornaliera k-esima dovuta a ventilazione naturale o aerazione e/o infiltrazione della zona, [m³/s];

$c_{v,k}$ è il fattore di correzione definito, nel caso di ventilazione attraverso spazi soleggiati o spazi non climatizzati, dall'equazione (3.41), in tutti gli altri casi è posto pari a 1, [-];

k è il singolo e specifico ricambio d'aria dovuto o a ventilazione naturale o ad aerazione o a infiltrazione dell'ambiente k -esimo appartenente alla zona considerata.

Per aerazione o ventilazione naturale della zona climatizzata o a temperatura controllata effettuata attraverso spazi soleggiati o spazi non climatizzati, il termine correttivo $c_{v,k}$ si calcola (per ogni spazio soleggiato o non climatizzato k -esimo) come:

$$c_{v,k} = \frac{\theta_i - \theta_{im,k}}{\theta_i - \theta_e} \quad (3.41)$$

dove:

$\theta_{im,k}$ è il valore della temperatura dello spazio soleggiato o non climatizzato k -esimo determinato come riportato in Appendice A [°C];

θ_i è la temperatura interna prefissata della zona termica considerata, (si veda § 1.4), [°C];

θ_e è il valore medio mensile della temperatura media giornaliera esterna (si veda § 3.3.5.1), [°C].

Ai soli fini della certificazione energetica, in assenza di dati di progetto attendibili o comunque di informazioni più precise, ad esclusione degli spazi soleggiati, il coefficiente di scambio termico per ventilazione, H_v , può essere stimato secondo l'equazione (3.40) sostituendo al termine $c_{v,k}$ il fattore correttivo F_T riportato nel Prospetto 3.I.

Il coefficiente di scambio termico corretto per ventilazione, $H_{v,adj}$, che è necessario calcolare se si è in presenza di un sistema di ventilazione meccanica, ibrida, notturna o in presenza di un impianto di climatizzazione a tutt'aria o aria primaria (altrimenti $H_{v,adj} = H_v$), si determina mediante la seguente relazione:

$$H_{v,adj} = \rho_a \cdot c_a \cdot \sum_k \dot{V}_{a,k,adj} \quad (3.42)$$

dove:

$H_{v,adj}$ è il coefficiente di scambio termico corretto per ventilazione, aerazione e/o infiltrazione, tra la zona climatizzata o a temperatura controllata e l'ambiente circostante, [W/K];

$\rho_a \cdot c_a$ è la capacità termica volumica dell'aria, pari a 1.210 J/(m³K) a 20 °C;

$\dot{V}_{a,k,adj}$ è la portata d'aria media giornaliera k -esima dovuta a ventilazione naturale o aerazione e/o infiltrazione della zona o ventilazione meccanica, [m³/s];

k è il singolo e specifico ricambio d'aria dovuto o a ventilazione naturale o ad aerazione o a infiltrazione o a ventilazione meccanica.

I coefficienti di scambio termico per ventilazione/infiltrazione, H_v e $H_{v,adj}$, non tengono conto dei flussi d'aria tra zone climatizzate diverse (o ininfluenti o trascurabili), ma solo dei flussi d'aria dall'ambiente esterno alla zona climatizzata o direttamente o indirettamente attraverso ambienti non climatizzati o spazi soleggiati (serre).

Nel calcolo di tali coefficienti le portate medie giornaliere, $\dot{V}_{a,k}$ e $\dot{V}_{a,k,adj}$, sono le portate assegnate per mantenere certe specifiche condizioni di qualità dell'aria nell'ambiente k-esimo della zona considerata. Infatti si considera che ogni singolo ambiente costituente la zona abbia un unico scambio di massa complessivo in forma diretta con l'ambiente esterno pari alle condizioni di richiesta di aria di rinnovo. Quindi le sommatorie riportate nelle equazioni sono relative alla somma delle richieste di rinnovo d'aria che ha ogni singolo ambiente costituente la zona considerata.

Solo nel caso in cui la zona considerata sia anche adiacente ad un ambiente non climatizzato e/o uno spazio soleggiato è possibile che tale zona realizzi i ricambi d'aria richiesti sia in modo diretto che attraverso l'ambiente non climatizzato e/o lo spazio soleggiato. In tal caso si hanno due portate distinte che, complessivamente soddisfano la richiesta della intera zona o dell'ambiente della zona che è ad esso adiacente. Per la determinazione della ripartizione delle portate si seguono le procedure riportate in Appendice A.

3.3.6.2 Portata di ventilazione minima di progetto

All'interno di un edificio, allo scopo di assicurare sufficienti condizioni sia igieniche sia di benessere termoigrometrico, è necessario garantire una portata minima di aria esterna, chiamata in questo contesto portata minima di ventilazione o aerazione, che serve a diluire e mantenere ad un livello accettabile la concentrazione degli inquinanti rilasciati nell'ambiente da persone e cose. Inevitabilmente questo rinnovo d'aria negli ambienti può determinare un incremento dell'energia scambiata con l'esterno, ma ciò è necessario per garantire la salubrità e la qualità dell'aria. Le portate adottate nel seguito risentono di tale necessità più che di quella connessa alla minimizzazione degli scambi termici per ventilazione.

La portata media giornaliera (media mensile) si determina in funzione della **portata minima di progetto di aria esterna**, che si calcola:

- a) per tutte le destinazioni d'uso, ad esclusione degli edifici residenziali di categoria E.1(1) e E.1.(2), degli edifici adibiti ad attività industriali ed artigianali e assimilabili (categoria E.8) e dei servizi in cui sia prevista l'estrazione d'aria, come:

$$\dot{V}_{a,p,min} = \dot{V}_{a,0,n} \cdot \frac{\epsilon_{v,n}}{\epsilon_{v,c}} \cdot C_1 \cdot C_2 \quad (3.43)$$

dove:

$\dot{V}_{a,p,min}$ è la portata minima di progetto di aria esterna, [m³/s];

$\dot{V}_{a,0,n}$ è la portata nominale di aria esterna, [m³/s], ricavabile con l'equazione (3.44);

$\epsilon_{v,n}$ efficienza nominale di ventilazione, pari a 0,8;

$\epsilon_{v,c}$ efficienza convenzionale di ventilazione, posta pari a 0.8 per aerazione e ventilazione naturale, mentre per i sistemi di ventilazione meccanica è riportata nel Prospetto 3.XVI;

C_1 è il coefficiente correttivo per impianti misti, che, pari a 1 per gli impianti a tutta aria e di ventilazione (tutti i tipi), è riportato in funzione del tipo di terminale ad acqua nel Prospetto 3.XVII;

C_2 è il coefficiente correttivo dell'altitudine riportato nel Prospetto 3.XVIII.

NOTA:

l'efficienza di ventilazione, $\epsilon_{v,c}$, riportata nell'equazione (3.43) e desumibile dal Prospetto 3.XVI, viene scelta, definito il tipo diffusore adottato, nel seguente modo:

- se la portata di ventilazione richiesta è fornita da un sistema di sola ventilazione si assume convenzionalmente $\epsilon_{v,c} = 0.8$ per tutto l'arco dell'anno;
- se la portata di ventilazione richiesta è fornita attraverso un sistema che fa anche riscaldamento e raffrescamento, si assume per la tutta la durata della stagione convenzionale invernale $\epsilon_{v,c}$ fisso desumibile dalla colonna con $\Delta T > 0$ (inverno) del Prospetto 3.XVI, e per tutta la durata della stagione convenzionale estiva $\epsilon_{v,c}$ fisso desumibile dalla colonna con $\Delta T < 0$ (estate) del Prospetto 3.XVI; le stagioni convenzionali sono qui definite per il riscaldamento i mesi (estremi inclusi) compresi nella stagione di calcolo convenzionale invernale, come dal Prospetto I, mentre per il periodo di raffrescamento (se questo è previsto), i mesi complementari;
- se la portata di ventilazione richiesta è fornita attraverso un sistema che fa anche solo riscaldamento o solo raffrescamento, si assume per la tutta la durata della stagione convenzionale o di riscaldamento o di raffrescamento, come sopra definite, il valore $\epsilon_{v,c}$ fisso desumibile dalla relativa colonna del Prospetto 3.XVI, e per il periodo di tempo complementare in cui il sistema funziona esclusivamente come impianto di ventilazione si assume convenzionalmente $\epsilon_{v,c} = 0.8$.

La portata nominale di aria esterna si calcola come:

$$\dot{V}_{a,0,n} = n_{per} \cdot \dot{V}_p + A_f \cdot \dot{V}_s \quad (3.44)$$

dove:

\dot{V}_p è la portata specifica di aria esterna minima per persona, [m^3/s persona], riportata nel Prospetto 3.XIV (il valore riportato nel prospetto va diviso per 1000);

\dot{V}_s è la portata specifica di aria esterna minima per unità di superficie utile servita dalla ventilazione, [$m^3/(m^2s)$], riportata nel Prospetto 3.XIV (il valore riportato nel prospetto va diviso per 1000);

n_{per} numero di persone previste a progetto o calcolato mediante l'affollamento convenzionale come $n_{per} = (i_s \cdot A_f)$, [-];

i_s è l'indice di affollamento convenzionale per unità di superficie riferito alle condizioni di progetto, [m^{-2}], riportato nel Prospetto 3.XIII in funzione della categoria dell'edificio;

A_f è l'area della superficie utile servita dalla ventilazione, [m^2].

- b) per gli edifici residenziali di categoria E.1(1) e E.1(2) e gli edifici adibiti ad attività industriali ed artigianali e assimilabili (categoria E.8), e per i servizi ove sia prevista l'estrazione di aria interna (vedi Prospetto 3.XIV), come:

$$\dot{V}_{a,p,min} = V \cdot n / 3600 \quad (3.45)$$

dove

V è il volume netto del locale o zona considerata, [m³];

n è il numero di ricambi d'aria medio giornaliero comprensivo di infiltrazioni, [h⁻¹], determinato, per il calcolo ai fini del presente dispositivo dal Prospetto 3.XIV ad esclusione dei seguenti casi:

- edifici o parti di edificio residenziali, per cui , comprensivo di infiltrazioni, vale $n = 0,5 \text{ h}^{-1}$;
- edifici o parti di edificio industriali, per cui , comprensivo di infiltrazioni, vale $n = 0,5 \text{ h}^{-1}$.

CATEGORIA EDIFICIO	Affollamento i_s Persone/m ²
EDIFICI ADIBITI A RESIDENZA E ASSIMILABILI	
ALBERGHI E PENSIONI ecc	
ingresso, soggiorni	0,2
sale conferenze/auditori (piccole)	0,6
sale da pranzo	0,66
camere da letto	0,1
EDIFICI PER UFFICI E ASSIMILABILI	
Uffici singoli	0,1
Uffici open space	0,12
Call-Center/Centro inserimento	0,4
Locali riunione	0,6
OSPEDALI CLINICHE, CASE DI CURA E ASSIMILABILI	
degenze (2 -3 letti)	0,1
corsie	0,1
camere per infettivi	0,08
camere per immunodepressi	0,08
sale mediche	0,1
sojgiorni	0,4
terapie fisiche	0,2
diagnostiche	0,1
EDIFICI ADIBITI AD ATTIVITÀ RICREATIVE ASSOCIATIVE DI CULTO E ASSIMILABILI	
CINEMA, TEATRI, SALE PER CONGRESSI	
atri, sale attesa, zona bar annessa	0,3
platee, loggioni, aree per il pubblico, sale cinematografiche, sale teatrali, sale per riunioni	0,7
Sala scommesse	0,4
MOSTRE MUSEI, BIBLIOTECHE, LUOGHI DI CULTO	
sale mostre pinacoteche, musei	0,4
sale lettura biblioteche	0,3
luoghi di culto	0,7
BAR RISTORANTI, SALE DA BALLO	
bar, pasticcerie, self-service	0,8
ristorante	0,6
sale da ballo/Discoteche	0,7

**Prospetto 3.XIII - Valori di i_s in funzione della categoria di edificio
(Fonte: prUNI 10339:2014)**

CATEGORIA EDIFICI	Affollamento i_s Persone/m ²
ATTIVITÀ COMMERCIALE E ASSIMILABILI	
grandi magazzini - piano interrato	0,2
negozi o reparti di grandi magazzini:	0,2
barbieri, saloni bellezza	0,2
abbigliamento, calzature, mobili, ottici, fioristi, fotografi	0,2
alimentari, farmacie	0,2
lavasecco,	0,1
zone pubblico banche, quartieri fieristici	0,2
EDIFICI ADIBITI AD ATTIVITÀ SPORTIVA	
PISCINE, SAUNE E ASSIMILABILI	
piscine (sala vasca)	0,5
spogliatoi	0,2
PALESTRE E ASSIMILABILI	
palazzetti sportivi (campi da gioco)	0,25
zone spettatori in piedi	0,7
zone spettatori seduti	0,7
spogliatoio atleti	0,2
EDIFICI ADIBITI AD ATTIVITÀ SCOLASTICHE E ASSIMILABILI	
asili nido e scuole materne (scuole dell'infanzia)	0,42
aule scuole elementari (primarie di primo grado)	0,52
aule scuole medie inferiori (primarie di secondo grado)	0,52
aule scuole medie superiori (secondarie di secondo grado)	0,51
aule universitarie	0,50
servizi	-
biblioteche, sale lettura	0,3
aule musica e lingue	0,2
laboratori chimici/biologici	-
laboratori	0,5
sale insegnanti	0,7

(continua) Prospetto 3.XIII - Valori di i_s in funzione della categoria di edificio

(Fonte: prUNI 10339:2014)

Destinazione d'uso dell'edificio e dell'ambiente	Portata per persona V_p [10 ⁻³ m ³ s ⁻¹ per persona]	Portata per superficie V_s [10 ⁻³ m ³ s ⁻¹ m ⁻²]	Portata di estrazione		Note
			V_e [10 ⁻³ m ³ s ⁻¹]	n [h ⁻¹]	
ALBERGHI E PENSIONI					
ingresso, soggiorni	7	0,8			
sale conferenze/auditori (piccole)	7	0,3			
sale da pranzo	7	1,0			
camere da letto	6,5	0,6			
cucine	Estrazioni in funzionamento continuo			8	a
	Estrazioni in funzionamento discontinuo			16	a
bagni/servizi	Estrazioni in funzionamento continuo			8	b
	Estrazioni in funzionamento discontinuo			16	b
UFFICI E ASSIMILABILI					
Uffici singoli	7,5	0,4			
uffici collettivi/multipli tipo open space	7	0,6			
Call-center/Centro inserimento dati	7	0,7			
locali riunione	7	0,6			
locali stampanti/fotocopiatrici	Estrazione			5	
servizi	Estrazioni in funzionamento continuo			8	b
	Estrazioni valori in funzionamento discontinuo			16	b
OSPEDALI CLINICHE, CASE DI CURA E ASSIMILABILI					
degenze (2 -3 letti)	10	0,4			
corsie	10	0,4			
camere per infettivi	Estrazioni in funzionamento continuo			6	c
camere per immunodepressi	Immissioni in funzionamento continuo			6	d
sale mediche	10	0,4			
soggiorni	7	0,6			
terapie fisiche	10	0,8			
diagnostiche	10	0,4			
sale operatorie/sale parto					e
bagni/servizi	Estrazioni in funzionamento continuo			8	b
	Estrazioni in funzionamento discontinuo			16	b
ATTIVITÀ RICREATIVE, ASSOCIATIVE, DI CULTO E ASSIMILABILI					
<i>cinema, teatri, sale per congressi</i>					
atri, sale attesa, zona bar annessa	Estrazione			8	
platee, loggioni, aree per il pubblico, sale cinematografiche, sale teatrali, sale per riunioni	7	0,4			
bagni/servizi	Estrazioni in funzionamento continuo			8	b
	Estrazioni in funzionamento discontinuo			16	b
Sala giochi/scommesse	7	0,6			
<i>mostre musei, biblioteche, luoghi di culto</i>					
sale mostre pinacoteche, musei	7	0,4			
sale lettura biblioteche	7	0,5			
deposito libri					
luoghi di culto	7	0,4			
bagni/servizi	Estrazioni in funzionamento continuo			8	b
	Estrazioni in funzionamento discontinuo			16	b
<i>bar, ristoranti, sale da ballo</i>					
bar/Pasticcerie/self-service	7	1,0			
ristoranti	7	1,0			
sale da ballo/Discoteche	15	1,1			
cucine	Estrazioni in funzionamento continuo			8	a
	Estrazioni in funzionamento discontinuo			16	a
bagni/servizi	Estrazioni in funzionamento continuo			8	b
	Estrazioni in funzionamento discontinuo			16	b

Destinazione d'uso dell'edificio e dell'ambiente	Portata per persona V_p [10 ⁻³ m ³ s ⁻¹ per persona]	Portata per superficie V_s [10 ⁻³ m ³ s ⁻¹ m ²]	Portata di estrazione		Note
			V_e [10 ⁻³ m ³ s ⁻¹]	n [h ⁻¹]	
ATTIVITÀ COMMERCIALE E ASSIMILABILI					
grandi magazzini - piano interrato	7	0,4			
negozi o reparti di grandi magazzini:	7	0,4			
barbieri, saloni bellezza	7	0,5			
abbigliamento, calzature, mobili, ottici, fioristi, fotografi	7	0,4			
alimentari, lavasecco, farmacie	7	0,8			
zone pubblico banche, quartieri fieristici	7	0,4			
bagni/servizi	Estrazioni in funzionamento continuo			8	b
	Estrazioni in funzionamento discontinuo			16	b
ADIBITI AD ATTIVITÀ SPORTIVA PISCINE, SAUNE E ASSIMILABILI					
piscine (sala vasca)	7	6,0			f
Spogliatoi	7	0,3			
bagni/servizi	Estrazione			8	b
<i>palestre e assimilabili</i>					
palazzetti sportivi (campi da gioco)	5	0,6			
zone spettatori in piedi	7	0,4			
zone spettatori seduti	7	0,4			
altri locali					
spogliatoio atleti	7	0,3			
bagni/servizi	Estrazioni in funzionamento continuo			8	
	Estrazioni in funzionamento discontinuo			16	
ADIBITI AD ATTIVITÀ SCOLASTICHE E ASSIMILABILI					
asili nido e scuole materne (scuole per l'infanzia)	6	1,0			g
aule scuole elementari (primarie di primo grado)	6	0,5			g
aule scuole medie inferiori (primarie di secondo grado)	6	0,5			g
aule scuole medie superiori (secondarie di secondo grado)	6	0,5			g
aule universitarie	6	0,5			
bagni/servizi	Estrazioni in funzionamento continuo			8	b
	Estrazioni in funzionamento discontinuo			16	b
biblioteche, sale lettura	5,5	0,5			
aule musica e lingue	5,5	0,3			
laboratori chimici/biologici	Estrazione			5	
laboratori	6	0,5			
sale insegnanti	6	0,5			
NOTE:					
a Negli ambienti adibiti a cucina e dotati di estrazioni localizzate, l'impianto di climatizzazione deve essere progettato in modo da tener conto delle estrazioni e delle necessità di mantenimento delle desiderate condizioni di differenza di pressione tra tutti gli ambienti serviti dall'impianto. La portata minima estratta negli impianti a funzionamento continuo non deve essere inferiore a 8·10 ⁻³ m ³ s ⁻¹ nelle cucine e a 4·10 ⁻³ m ³ s ⁻¹ nei bagni.					
b Il volume è quello relativo ai bagni (antibagni esclusi).					
c Tali ambienti devono essere mantenuti in depressione. Si prescrive una estrazione minima pari a 6 h ⁻¹ e una depressione minima misurabile di 15 Pa.					
d Tali ambienti devono essere mantenuti in pressione. Si prescrive un rinnovo minimo pari a 6 h ⁻¹ e una pressione minima misurabile 15 Pa.					
e Per questi ambienti le portate di aria devono essere stabilite in relazione alle prescrizioni vigenti e alle specifiche esigenze delle singole applicazioni.					
f Valori più elevati possono essere richiesti per controllare l'umidità. Per le piscine si prescrive una portata minima di aria esterna di 5,5·10 ⁻³ m ³ s ⁻¹ per m ² di area della superficie della vasca.					
g In ogni caso deve essere rispettato il numero di ricambi/ora minimo indicato nel D.M. del 18 dicembre 1975 e s.m.i					

(continua) Prospetto 3.XV – Valori di portata di aria volumica di aria esterna nominale
(adattata da: prUNI 10339:2014)

Tipologia di diffusore	ϵ_v	
	Estate $\Delta T < 0$ K	Inverno $\Delta T > 0$ K
Diffusore a effetto elicoidale o turbolento	1,00	1,00
Diffusore a ugello (per lunga gittata) ^a	1,00	1,00
Diffusore lineare a feritoia con lancio a getto non tangenziale	1,00	1,00
Diffusore (circolari o quadrati) a coni o settori concentrici	0,85	0,75
Diffusore lineare a feritoia con lancio tangenziale	0,80	0,70
Bocchetta a singolo o doppio filare di alette (a parete)	0,70	0,60
Diffusore a micro-ugelli	0,80	0,70
Diffusore a dislocamento, versioni cilindriche (per installazione libera) o piane/semicilindriche (per installazione a parete)	1,3 ^b	0,8 ^c
Diffusore a dislocamento per installazione sotto poltrona o a gradino (o similari)	1,3 ^b	1,3 ^d
Diffusore ad alta induzione da pavimento	1,2 ^e	1,1 ^e
Note al prospetto:		
a. I diffusori a ugello, quando utilizzati sia per raffrescamento che per riscaldamento, sono normalmente dotati di servomotore per la modifica della inclinazione di lancio; i valori di efficienza riportati nel prospetto possono essere utilizzati solo quando viene garantita la posizione di lancio corretta in relazione con il tipo di funzionamento imposto.		
b. Nel funzionamento in raffrescamento la differenza di temperatura non può essere elevata (in generale $\Delta T < -5$ K); per i limiti effettivi ci si deve riferire alle indicazioni tecniche del costruttore.		
c. Vale se $\Delta T \leq +1.5$ K, per $+1.5 \leq \Delta T \leq +3$ K l'efficienza convenzionale si riduce. L'utilizzo di diffusori a dislocamento (nel riscaldamento) è escluso per $\Delta T > +3$ K.		
d. Il funzionamento con $\Delta T > 0$ è in generale limitato alle fasi di avviamento e messa a regime degli impianti e pertanto raramente impiegato per la determinazione della portata minima di aria esterna (condizioni di massimo affollamento).		
e. Per i limiti (sia in raffrescamento che in riscaldamento) della differenza tra il valore della temperatura dell'aria in immissione e quello della temperatura dell'aria in ambiente (ΔT) e di velocità di lancio dell'aria, in generale diversi e più elevati di quelli per i diffusori a dislocamento, ci si deve riferire alle indicazioni tecniche del costruttore.		

Prospetto 3.XVI - Efficienza convenzionale di ventilazione di sistemi tipici di diffusione dell'aria
(Fonte: prUNI 10339:2014)

Descrizione dell'impianto	Coefficiente C_1
IMPIANTI TERMINALI LOCALI DEL TIPO VENTILCONVETTORE	
Ventilconvettori (che trattano aria secondaria) separati dai diffusori che immettono l'aria trattata centralmente (aria primaria)	
Lancio dell'aria immessa dal diffusore discorde (in opposizione) rispetto al lancio del ventilconvettore. (per esempio si ha questa condizione quando il ventilconvettore in esecuzione verticale viene posto a pavimento addossato sulla parete esterna e il diffusore dell'aria primaria è posto sulla parete interna opposta)	1,15
Lancio dell'aria immessa dal diffusore concorde rispetto al lancio del ventilconvettore. (per esempio si ha questa condizione quando il ventilconvettore in esecuzione verticale viene posto a pavimento addossato su una parete e il diffusore dell'aria primaria è posto sulla stessa parete)	0,95
Flusso aria immessa da diffusore in posizione centrale a soffitto con qualsiasi posizione del ventilconvettore.	1,05
Diffusione combinata dell'aria immessa e dell'aria trattata dai ventilconvettori	
Flusso aria immessa non attraversante la batteria del ventilconvettore	1,00
Flusso aria immessa attraversante la batteria del ventilconvettore sempre in funzione; regolazione sull'acqua	1,00
Flusso aria immessa attraversante la batteria del ventilconvettore funzionante a intermittenza; regolazione ON-OFF	Non ammesso (*)
IMPIANTI A PANNELLI RADIANTI E ARIA IMMESSA	
Impianto con pannelli a pavimento, a soffitto o a parete	
Pannello radiante a soffitto e aria immessa da diffusori di qualsiasi tipologia posizionati a soffitto o nella parte alta delle pareti verticali	1,10
Pannello radiante a pavimento e aria immessa da diffusori a dislocamento di qualsiasi tipologia posizionati a pavimento o nella parte bassa delle pareti verticali	1,20
In tutti gli altri casi	1,00
(*) Questa soluzione non è ammessa in quanto a ventilatore del ventilconvettore fermo viene arrestata anche la portata di aria primaria.	

Prospetto 3.XVII - Valore del coefficiente moltiplicativo C1 da assumersi in caso di impianti misti.
(Fonte: prUNI 10339:2014)

Altitudine H [m s.l.m.]	Coefficiente correttivo C ₂
0	1,00
500	1,06
1000	1,12
1500	1,18
2000	1,25
2500	1,31
3000	1,38

Prospetto 3.XVIII – Coefficiente correttivo in funzione dell'altitudine H sul livello del mare
(Fonte: prUNI 10339:2014)

Categoria edificio	Sottocategoria edificio	Destinazione d'uso	f _{v,t}
E.1 EDIFICI ADIBITI A RESIDENZA E ASSIMILABILI	E.1.1 Residenze a carattere continuativo	Abitazioni civili (*)	0,60
		Collegi, case di pena, caserme, conventi (*)	0,60
	E.1.2 Residenze occupate saltuariamente	Vale quanto prescritto per le residenze a carattere continuativo (*)	0,60
	E.1.3 Alberghi pensioni e attività similari	Ingresso, soggiorni	1,00
		Sale conferenze/auditori (piccoli)	0,47
		Sale da pranzo	0,34
		Camere da letto	0,26
E.2 EDIFICI PER UFFICI E ASSIMILABILI		Uffici singoli	0,59
		Uffici open space	0,59
		Call-Center/centro inserimento	0,59
		Locali riunione	0,51
		Locali stampanti/fotocopiatrici	0,51
E.3 OSPEDALI CLINICHE, CASE DI CURA E ASSIMILABILI		Degenze (2 -3 letti)	1,00
		Corsie	1,00
		Camere per infettivi	1,00
		Camere per immunodepressi	1,00
		Sale mediche	1,00
		Soggiorni	0,68
		Terapie fisiche	0,51
		Diagnostiche	0,51
E.4 EDIFICI ADIBITI AD ATTIVITÀ RICREATIVE, ASSOCIATIVE, DI CULTO E ASSIMILABILI	E.4.1 Cinema, teatri, sale per congressi	Atri, sale attesa, zona bar annessa	0,51
		Platee, loggioni, aree per il pubblico, sale cinematografiche, sale teatrali, sale per riunioni	0,51
		Sala scommesse	0,43
	E.4.2 Mostre, musei, biblioteche, luoghi di culto	Sale mostre pinacoteche, musei	1,00
		Sale lettura biblioteche	0,51
	E.4.3 Bar, ristoranti, sale da ballo	Luoghi di culto	0,34
		Bar	0,55
		Pasticcerie	0,47
		Self-service	0,34
		Sale da ballo, discoteche	0,43
E.5 EDIFICI ADIBITI AD ATTIVITÀ COMMERCIALE E ASSIMILABILI		Grandi magazzini - piano interrato	0,47
		Negozi o reparti di grandi magazzini:	0,51
		Barbieri, saloni bellezza	0,51
		Abbigliamento, calzature, mobili, ottici, fioristi, fotografi	0,51
		Alimentari, lavasecco, farmacie	0,51
		Zone pubblico banche, quartieri fieristici	0,55

Prospetto 3.XIX – Fattore di correzione per la ventilazione in condizioni di riferimento

(Fonte: UNI TS 11300-1:2014)

Categoria edificio	Sottocategoria edificio	Destinazione d'uso	fv,t
E.6 EDIFICI ADIBITI AD ATTIVITÀ SPORTIVA	E.6.1 Piscine, saune e assimilabili	Piscine (sala vasca)	0,34
		Spogliatoi	0,34
	E.6.2 Palestre e assimilabili	Palazzetti sportivi (campi da gioco)	0,18
		Zone spettatori in piedi	0,18
		Zone spettatori seduti	0,18
	E.6.3 Servizi di supporto alle attività sportive	Spogliatoi atleti	0,43
E.7 EDIFICI ADIBITI AD ATTIVITÀ SCOLASTICHE E ASSIMILABILI		Asili nido e scuole materne	0,47
		Aule scuole elementari	0,47
		Aule scuole medie inferiori	0,47
		Aule scuole medie superiori	0,47
		Aule universitarie	0,51
		Locali stampanti/fotocopiatrici	0,51
		Biblioteche, sale lettura	0,43
		Aule musica e lingue	0,43
		Laboratori chimici/biologici: solo estrazione	0,43
		Laboratori	0,43
Sale insegnanti	0,47		
E.8 EDIFICI ADIBITI AD ATTIVITÀ INDUSTRIALI ED ARTIGIANALI E ASSIMILABILI			0,51
Da E1.(3) a E.8		Servizi con estrattori in funzionamento continuo	0,51
Da E1.(3) a E.8		Servizi con estrattori in funzionamento discontinuo	0,25
(*) Compresa estrazione d'aria dai servizi			

(Continua)

Prospetto 3.XIX – Fattore di correzione per la ventilazione in condizioni di riferimento

(Fonte: prUNI 10339:2014)

3.3.6.3 Portata di ventilazione media giornaliera

Le portate d'aria medie giornaliere di ventilazione della zona vengono calcolate per ogni flusso k come segue:

- a) **in condizioni di riferimento** (sola aerazione o ventilazione naturale, comprese le infiltrazioni):

$$V_{a,k} = V_{a,p,min,k} \cdot f_{v,t,k} \quad (3.46)$$

dove:

$V_{a,p,min}$ è la portata minima di progetto di aria esterna calcolata con l'equazione (3.43) o (3.45), [m³/s];

$f_{v,t,k}$ è un fattore di correzione che rappresenta la frazione di tempo in cui si attua il flusso d'aria k-esimo e che tiene conto dell'effettivo profilo di utilizzo e delle infiltrazioni che si hanno quando non si opera l'aerazione. I valori del fattore di correzione $f_{v,t,k}$ sono riportati nel Prospetto 3.XIX in funzione della destinazione d'uso.

b) in condizioni effettive in presenza di sola ventilazione naturale:

La portata media effettiva coincide con la portata di ventilazione in condizioni di riferimento, calcolata mediante l'equazione (3.46).

c) in condizioni effettive in presenza di un sistema di ventilazione meccanica:

$$\dot{V}_{a,k}^c = \left(\overline{\dot{V}_{a,x}^c} \right)_k \cdot (1 - \beta_k) + \left(\dot{V}_{a,f}^c \cdot b_v \cdot FC_v + \overline{\dot{V}_{a,x}^c} \right)_k \cdot \beta_k \quad (3.47)$$

dove:

$\overline{\dot{V}_{a,x}^c}$ è la portata d'aria media giornaliera aggiuntiva dovuta agli effetti del vento, nel periodo in cui non è funzionante la ventilazione meccanica, (equazione (3.54)), [m³/s];

$\dot{V}_{a,f}^c$ è la portata nominale della ventilazione meccanica, (equazione (3.55)), [m³/s];

$\overline{\dot{V}_{a,x}^c}$ è la portata d'aria media giornaliera aggiuntiva con ventilazione meccanica funzionante dovuta a infiltrazioni per ventilazione naturale termica e trasversale (equazione (3.57)), [m³/s];

b_v è il fattore di correzione della temperatura dipende dalla tipologia di ventilazione adottata ($b_{v,k} \neq 1$ se la temperatura di mandata non è uguale alla temperatura dell'ambiente esterno, come nel caso di recupero termico dell'aria di ventilazione, e va calcolato come riportato al paragrafo § 3.3.6.10, [-];

FC_v il fattore di efficienza della regolazione dell'impianto di ventilazione meccanica rilevabile dal Prospetto 3.XXIV, [-];

β_k è la frazione dell'intervallo temporale di calcolo con ventilazione meccanica funzionante per il flusso d'aria k-esimo.

d) in condizioni effettive in presenza di un sistema di ventilazione ibrida (meccanica + naturale):

$$\dot{V}_{a,k}^c = \left(\overline{\dot{V}_{a,0}^c} + \overline{\dot{V}_{a,x}^c} \right)_k \cdot (1 - \beta_k) + \left(\dot{V}_{a,f}^c \cdot b_v \cdot FC_v + \overline{\dot{V}_{a,x}^c} \right)_k \cdot \beta_k \quad (3.48)$$

dove:

$\overline{\dot{V}_{a,0}^c}$ è la portata d'aria media giornaliera per ventilazione naturale, durante il periodo di non funzionamento della ventilazione meccanica, (equazione (3.44)) [m³/s].

e) in condizioni effettive in presenza di un impianto di climatizzazione a tutt'aria o aria primaria:

$$\dot{V}_{a,k}^c = \left(\overline{\dot{V}_{a,0}^c} + \overline{\dot{V}_{a,x}^c} \right)_k \cdot (1 - \alpha_k - \beta'_k) + \left(\dot{V}_{a,f}^c \cdot b_v \cdot FC_v + \overline{\dot{V}_{a,x}^c} \right)_k \cdot \beta'_k \quad (3.49)$$

dove:

α_k è la frazione di ore settimanali in cui l'impianto di climatizzazione è in funzione come tale, calcolata come:

$$\alpha_k = \frac{n_{\text{clim,settimana}}}{168} \quad (3.50)$$

β'_k è la frazione di ore settimanali in cui l'impianto di climatizzazione serve solo come sistema per la ventilazione meccanica, calcolata come:

$$\beta'_k = \frac{n_{\text{vent,settimana}}}{168} \quad (3.51)$$

con

- $n_{\text{clim,settimana}}$ numero di ore settimanali in cui l'impianto di climatizzazione è in funzione come tale, [h];
- $n_{\text{vent,settimana}}$ numero di ore settimanali in cui l'impianto di climatizzazione serve solo come sistema per la ventilazione meccanica, [h].

Di norma, per la certificazione energetica e per la verifica dei limiti di legge, essendo gli impianti a disposizione 24 ore su 24, nel periodo di riscaldamento e in quello di raffrescamento, sarebbero sempre in modalità climatizzazione e mai di sola ventilazione. Di conseguenza, in tali periodi si assume la frazione $\alpha_k = 1$ e $\beta'_k = 0$. Al di fuori di tali periodi, l'impianto di climatizzazione, se previsto, può essere usato come impianto di pura ventilazione, così come trattato al punto c).

f) **in condizioni effettive in presenza ventilazione notturna ai fini del raffrescamento (free cooling):**

$$\psi_{a,k}^c = \left(\overline{\psi}_{a,x}^c \right)_k \cdot (1 - \beta_k^n - \beta_k^g) + \left(\overline{\psi}_{a,f,n}^c \cdot b_{v,n} + \overline{\psi}_{a,x}^c \right)_k^n \cdot \beta_k^n + \left(\overline{\psi}_{a,f}^c \cdot b_v \cdot FC_v + \overline{\psi}_{a,x}^c \right)_k^g \cdot \beta_k^g \quad (3.52)$$

dove i significati dei vari termini restano quelli in precedenza definiti, salvo che i termini con apici g sono determinati come riportato ai paragrafi precedenti in funzione delle esigenze di qualità dell'aria, mentre i termini con gli apici n , sono determinati in funzione dell'obiettivo del raffrescamento notturno. In particolare:

$\overline{\psi}_{a,f,n}^c$ è la portata d'aria esterna per raffrescamento notturno, [m^3/s].

La ventilazione notturna può essere considerata solo in presenza di ventilazione meccanica, assumendo una ventilazione notturna (dalle ore 23:00 alle ore 7:00) per tutti i giorni del periodo di raffrescamento. In questo caso:

- il periodo diurno va dalle ore 7:00 alle ore 23:00 ($\beta_k^g = 0,67$) e per tale periodo le relative portate si determinano come esplicitato nei paragrafi seguenti;
- il periodo notturno va dalle ore 23:00 alle ore 7:00 ($\beta_k^g = 0,33$) e la portata è quella per raffrescamento notturno.

I valori di correzione della temperatura, b_v e $b_{v,n}$, tengono conto della diversa differenza di temperatura tra ambienti interno ed esterno nelle due frazioni del periodo di calcolo (dalle ore 7:00 alle ore 23:00 e dalle ore 23:00 alle ore 7:00). In mancanza di dati precisi sui profili giornalieri della temperatura esterna e nel caso in cui sia $\theta_i > \theta_e$, si assuma $b_{v,n} = 1,5 b_v$.

3.3.6.4 Portata d'aria media giornaliera per ventilazione naturale che si ha nel periodo di non funzionamento della ventilazione meccanica

La portata aria per ventilazione naturale che si ha nel periodo di non funzionamento della ventilazione meccanica, $\overline{V}_{a,0}$, che si ottiene tramite sistemi di aperture che vengono attivate quando si arresta la ventilazione meccanica, si calcola come:

$$\overline{V}_{a,0} = V \cdot n_{vn} / 3600 \tag{3.53}$$

dove

V è il volume netto del locale o zona considerata, [m³];

n_{vn} è il numero di ricambi d'aria medio giornaliero per ventilazione naturale, [h⁻¹], che si assume pari ai valori riportati nel Prospetto 3.XX e nel Prospetto 3.XXI.

Classe di schermatura ^{a)}	Tasso di ricambio d'aria n _{vn} [h ⁻¹]					
	Più di una facciata esposta			Una sola facciata esposta		
	Permeabilità dell'edificio			Permeabilità dell'edificio		
	Bassa	Media	Alta	Bassa	Media	Alta
Nessuna schermatura	0,5	0,7	1,2	0,5	0,6	1,0
Media schermatura	0,5	0,6	0,9	0,5	0,5	0,7
Forte schermatura	0,5	0,5	0,6	0,5	0,5	0,5

^{a)} Le classi di schermatura sono definite nel Prospetto 3.XXIII.

Prospetto 3.XX – Ricambi d'aria medi giornalieri n_{vn} per ventilazione naturale in funzione della classe di schermatura e della permeabilità all'aria dell'edificio: edifici residenziali multifamiliari e altre destinazioni d'uso.
(Fonte: UNI TS 11300-1:2014)

Classe di schermatura ^{a)}	Ricambi d'aria n _{vn} [h ⁻¹]		
	Permeabilità dell'edificio		
	Bassa	Media	Alta
Nessuna schermatura	0,5	0,7	1,2
Media schermatura	0,5	0,6	0,9
Fortemente schermato	0,5	0,5	0,6

^{a)} Le classi di schermatura sono definite nel Prospetto 3.XXIII.

Prospetto 3.XXI – Ricambi d'aria medi giornalieri n_{vn} per ventilazione naturale in funzione della classe di schermatura e della permeabilità all'aria dell'edificio: edifici residenziali monofamiliari.
(Fonte: UNI TS 11300-1:2014)

3.3.6.5 Portata d'aria media giornaliera addizionale dovuta agli effetti del vento

La portata d'aria media giornaliera addizionale dovuta agli effetti del vento, nel periodo in cui non è funzionante la ventilazione meccanica, $\overline{V}_{a,x}$, [m³/s] si calcola come:

$$\overline{V}_{a,x,k} = V \cdot n_{50} \cdot \frac{e}{3600} \tag{3.54}$$

dove:

- V è il volume netto del locale o zona considerata, [m³];
 n_{50} ricambio d'aria risultante da una differenza di pressione di 50 Pa tra interno ed esterno, [h⁻¹];
 e coefficiente di esposizione al vento riportato nel Prospetto 3.XXIII.

In assenza di valori misurati secondo la UNI EN 13829 e documentati, i valori caratteristici di n_{50} da applicare sono riportati nel Prospetto 3.XXII in funzione della permeabilità dell'involucro.

Permeabilità dell'involucro (*)	Tasso di ricambio d'aria a 50 Pa n_{50} [h ⁻¹]	
	Edificio residenziale multifamiliare o altra destinazione d'uso	Edificio residenziale monofamiliare
Bassa	1	2
Media	4	7
Alta	8	14

(*) In assenza di informazioni sulla permeabilità dei serramenti in riferimento alla normativa tecnica vigente (UNI EN 12207) si assume "permeabilità media".

Prospetto 3.XXII – Tasso di ricambio d'aria caratteristico medio giornaliero per una differenza tra interno ed esterno di 50 Pa, n_{50} , in funzione della permeabilità dell'involucro

(Fonte: UNI TS 11300-1:2014)

3.3.6.6 Portata nominale della ventilazione meccanica

La portata di nominale della ventilazione meccanica $\dot{V}_{a,f}$ si calcola come:

$$\dot{V}_{a,f} = \max \left[\dot{V}_{a,des} ; \dot{V}_{a,p,min} \right] \quad (3.55)$$

con

$\dot{V}_{a,des}$ è la portata di esercizio dell'impianto di ventilazione meccanica in condizioni di progetto, [m³/s]

$\dot{V}_{a,p,min}$ è la portata minima di progetto calcolata con l'equazione (3.43) o ((3.45), [m³/s].

La portata di progetto della ventilazione meccanica, $\dot{V}_{a,des}$, coincide con:

- nel caso di ventilazione meccanica per estrazione, con la portata di estrazione $\dot{V}_{a,ext}$;
- nel caso di ventilazione meccanica per immissione, con la portata di immissione $\dot{V}_{a,sup}$;
- nel caso ventilazione meccanica bilanciata, con il massimo tra la portata di immissione e quella di estrazione:

$$\dot{V}_{a,des} = \max \left[\dot{V}_{a,sup} ; \dot{V}_{a,ext} \right] \quad (3.56)$$

3.3.6.7 Portata d'aria media giornaliera addizionale con ventilazione meccanica $\overline{v_{a,x}^c}$

La portata d'aria media giornaliera addizionale con ventilazione meccanica funzionante dovuta a ventilazione naturale termica e trasversale, $\overline{v_{a,x}^c}$, si calcola come:

$$\overline{v_{a,x}^c} = \frac{\overline{v_{a,x}^c}}{1 + \frac{f \left[\frac{v_{a,sup}^c - v_{a,ext}^c}{V \cdot n_{50} / 3600} \right]^2}} \quad (3.57)$$

dove

$\overline{v_{a,x}^c}$ portata d'aria media giornaliera addizionale dovuta agli effetti del vento (equazione (3.54)), [m³/s];

$v_{a,sup}^c$ è la portata di progetto del sistema di immissione (ventilatore, eiettore, ecc.) pari a $v_{a,f}^c$ solo nel caso di ventilazione meccanica per immissione; in tal caso si ha anche $v_{a,ext}^c = 0$, [m³/s];

$v_{a,ext}^c$ è la portata minima di progetto del sistema di estrazione (ventilatore, eiettore, ecc.) pari a $v_{a,f}^c$ solo nel caso di ventilazione meccanica per estrazione; in tal caso si ha anche $v_{a,sup}^c = 0$, [m³/s];

V è il volume netto del locale o zona considerata, [m³];

n_{50} è il ricambio d'aria risultante da una differenza di pressione di 50 Pa tra interno ed esterno, inclusi gli effetti delle aperture di immissione dell'aria (da Prospetto 3.XXII se non misurati e documentati), [h⁻¹];

e coefficiente di schermatura riportato nel Prospetto 3.XXIII;

f coefficiente di schermatura riportato nel Prospetto 3.XXIII.

Coefficiente	Schermatura		Esposizione	
	Classe	Descrizione	Più di una facciata esposta	Solo una facciata esposta
e	Nessuna schermatura	Edifici in aperta campagna, grattacieli nel centro città	0,10	0,03
	Media schermatura	Edifici in campagna con alberi o con altri edifici nelle vicinanze, periferie	0,07	0,02
	Fortemente schermato	Edifici di media altezza nei centri cittadini, edifici in mezzo a foreste	0,04	0,01
f	Tutte le classi di schermatura	Tutti gli edifici	15	20

Prospetto 3.XXIII – Coefficienti di esposizione al vento e ed f in funzione della schermatura e dell'esposizione dell'edificio nei confronti del vento

(Fonte: UNI TS 11300-1:2014)

3.3.6.8 Frazione dell'intervallo temporale di calcolo con ventilazione meccanica funzionante, β_k

La frazione dell'intervallo temporale di calcolo con ventilazione meccanica funzionante per il flusso d'aria k-esimo, β_k , è pari alle ore cumulate giornaliere (valore medio mensile) di presenza di persone

corrispondente al profilo di occupazione relativo alla destinazione d'uso considerata rapportate alle 24 ore, desumibili dal Prospetto 4.1:

$$\beta_k = f_{G,per} \quad (3.58)$$

3.3.6.9 Fattore d'efficienza della regolazione dell'impianto di ventilazione meccanica, FC_v ,

Il fattore d'efficienza della regolazione dell'impianto di ventilazione meccanica, FC_v , riportato nel Prospetto 3.XXIV, per tipo di locale in funzione della tipologia di sistema di rilevamento e di attuazione del controllo della portata d'aria di ventilazione. Tale fattore tiene conto della riduzione della portata media giornaliera rispetto al valore nominale, conseguenza della retroazione dei sistemi di controllo che modulano la portata effettiva in funzione del tasso di occupazione. Sistemi di regolazioni diversi hanno capacità diverse nel seguire la richiesta e quindi valori diversi della portata media giornaliera erogata a parità di profilo di occupazione. Se il sistema di ventilazione è a portata costante (assenza di sistema di regolazione) il valore del fattore di efficienza della regolazione è unitario.

Destinazione d'uso dell'edificio	Tipo di sensore							Umidità relativa
	Bocchetta con rilevatore di presenza integrato	Presenza		Movimento		CO ₂		
		Modulo di regolazione della portata	Ventilatore a velocità variabile	Modulo di regolazione della portata	Ventilatore a velocità variabile	Modulo di regolazione della portata	Ventilatore a velocità variabile	
E.1 - Residenze	0,80	0,80	0,80	0,70	0,70	0,70	0,70	0,60
E.1 (3) camere d'albergo	0,80	0,80	0,80	0,70	0,70	0,70	0,70	0,60
E.2 - Uffici singoli	0,66	0,64	0,68	0,67	0,71	0,57	0,61	-
E.2 - Open space	0,80	0,80	0,80	0,53	0,59	0,45	0,50	-
E.2 - Sala riunioni	0,58	0,55	0,60	0,34	0,42	0,29	0,37	-
E.3								-
E.4 - Ristorazione	0,8	0,8	0,8	0,58	0,63	0,49	0,53	-
E.4 - Cinema, teatri, sale per congressi	-	-	-	-	-	0,33	0,40	-
E.5	-	-	-	-	-	0,33	0,40	-
E.6	-	-	-	-	-	-	-	-
E.7 - Edificio scolastico primario	0,66	0,64	0,68	0,67	0,71	0,57	0,61	-
E.7 - Edificio scolastico secondario	0,8	0,8	0,8	0,48	0,54	0,41	0,47	-
E.8	-	-	-	-	-	-	-	-

Prospetto 3.XXIV - Fattore di efficienza della regolazione dell'impianto di ventilazione meccanica, FC_v , per destinazione d'uso in funzione della tipologia di sistema di rilevamento e di attuazione del controllo della portata d'aria di ventilazione

(Fonte: UNI TS 11300-1:2014)

3.3.6.10 Fattore di correzione $b_{v,k}$

Il fattore di correzione per la differenza di temperatura effettivamente presente nel k-esimo flusso d'aria, $b_{v,k}$, viene calcolato nel seguente modo:

- a) ventilazione meccanica a semplice flusso con ventilatore premente (immissione diretta di aria esterna attraverso l'apparato ventilante) o in estrazione (immissione di aria esterna per depressione attraverso aperture e/o fenditure nell'involucro)

$$b_{v,k} = 1$$

- b) ventilazione meccanica a semplice flusso con ventilatore premente o in estrazione con prelievo, per sovrappressione o depressione, dell'aria esterna attraverso uno spazio non climatizzato (eventualmente anche soleggiato: serra);

$$b_{v,k} = \frac{\theta_i - \theta_{im,k}}{\theta_i - \theta_e}$$

dove:

$\theta_{im,k}$ è il valore della temperatura dello spazio soleggiato k-esimo determinato come riportato in Appendice A [°C];

θ_i è la temperatura interna prefissata della zona termica considerata, (si veda § 1.4), [°C];

θ_e è il valore medio mensile della temperatura media giornaliera esterna (si veda § 3.3.5.1), [°C].

Ai soli fini della certificazione energetica, in assenza di dati di progetto attendibili o comunque di informazioni più precise, ad esclusione degli spazi soleggiati, qualora il coefficiente di scambio termico per ventilazione, H_v , sia stato stimato secondo l'equazione (3.41) sostituendo al termine $c_{v,k}$ il fattore correttivo F_T riportato nel Prospetto 3.I., si pone anche $b_{v,k} = F_T$.

- c) ventilazione meccanica a doppio flusso

$b_{v,k} = 1$ per sistemi senza recupero termico;

$$b_{v,m} = \frac{\theta_i - \theta_{im}}{\theta_i - \theta_e} \quad \text{per sistemi con recupero termico;}$$

dove

θ_{im} è il valore di progetto della temperatura di immissione dell'aria nella zona dopo il recuperatore, ovvero la temperatura di uscita dal recuperatore (si faccia riferimento all'Appendice E per la sua determinazione), [°C].

d) ventilazione meccanica effettuata tramite l'impianto di climatizzazione a tutta aria o aria primaria:

$b_{v,k} = 0$ nelle ore di attivazione della climatizzazione (riscaldamento e raffrescamento);

$b_{v,m} = \frac{\theta_i - \theta_{im}}{\theta_i - \theta_e}$ nelle ore di attivazione dell'impianto ai soli fini della ventilazione (condizione che solitamente si ha nelle stagioni intermedie), dove θ_{im} viene determinato come definito al punto c).

e) ventilazione meccanica effettuata tramite una parete ventilata:

$b_{v,k} = 0$ sia per ventilatore premente che aspirante purché sia aria di espulsione;

$b_{v,m} = \frac{\theta_i - \theta_{im}}{\theta_i - \theta_e}$ sia per ventilatore premente che aspirante purché sia aria di immissione; si faccia riferimento all'Appendice E per la determinazione della temperatura di immissione.

3.3.7 Apporti di calore dovuti ad apparecchiature elettriche e persone

Qualunque calore generato all'interno della zona climatizzata o a temperatura controllata contribuisce ad accrescere gli apporti di calore interni, Q_i .

Tra le principali sorgenti di calore interne vi sono:

- gli apporti dovuti al metabolismo degli occupanti;
- il calore sprigionato dalle apparecchiature elettriche e di illuminazione.

In edifici a destinazione d'uso residenziale, gli apporti di calore dovuti alla presenza di queste sorgenti sono ricavati, in maniera convenzionale, mediante la seguente relazione:

$$Q_i = \mathcal{Q}_a \cdot \Delta t \quad (3.59)$$

dove:

Q_i è l'apporto di calore dovuto ad apparecchiature elettriche e persone, [kWh];

\mathcal{Q}_a è il valore medio globale degli apporti interni, (Prospetto 3.XXV), [W];

Δt è la durata del mese considerato (si veda la (3.13)), [kh].

Categoria di edificio	Destinazione d'uso	Apporti medi globali \mathcal{Q}_a [W]
E.1 (1); E.1 (2)	Edifici residenziali con $A \leq 120 \text{ m}^2$	$7,987 \cdot A - 0,0353 \cdot A^2$
E.1 (1); E.1 (2)	Edifici residenziali con $A > 120 \text{ m}^2$	450

Prospetto 3.XXV - Valori globali degli apporti interni, \mathcal{Q}_a

(Fonte: UNI TS 11300-1:2014)

Per tutte le altre destinazioni d'uso, l'entità degli apporti di calore interni è ricavata come:

$$Q_i = \dot{Q}_a \cdot A \cdot \Delta t \quad (3.60)$$

dove:

Q_i è l'apporto di calore gratuito dovuto ad apparecchiature elettriche e persone, [kWh];

A è la superficie utile di pavimento, [m²];

\dot{Q}_a è il valore medio globale degli apporti interni per unità di superficie utile, (Prospetto 3.XXVI), [W/m²];

Δt è la durata del mese considerato (si veda la (3.13)), [kh].

Categoria di edificio	Destinazione d'uso	Apporti medi globali per unità di superficie \dot{Q}_a [W/m ²]
E.1 (1)	Collegi, caserme, case di pena, conventi	6
E.1 (3)	Edifici adibiti ad albergo, pensioni ed attività similari	6
E.2	Edifici adibiti ad uffici ed assimilabili	6
E.3	Edifici adibiti ad ospedali, cliniche o case di cura ed assimilabili	8
E.4 (1)	Cinema e teatri, sale di riunione per congressi	8
E.4 (2)	Luoghi di culto, mostre, musei e biblioteche	8
E.4 (3)	Bar, ristoranti, sale da ballo	10
E.5	Edifici adibiti ad attività commerciali ed assimilabili	8
E.6 (1)	Piscine, saune ed assimilabili	10
E.6 (2)	Palestre ed assimilabili	5
E.6 (3)	Servizi di supporto alle attività sportive	4
E.7	Edifici adibiti ad attività scolastiche di tutti i livelli e assimilabili	4
E.8	Edifici adibiti ad attività industriali ed artigianali ed assimilabili	6

Prospetto 3.XXVI - Valori globali degli apporti interni, \dot{Q}_a

(Fonte: UNI TS 11300-1:2014)

3.3.8 Apporti solari mensili attraverso le strutture trasparenti esterne

L'energia dovuta agli apporti solari sulle superfici trasparenti rivolte verso l'ambiente esterno, Q_{Si} , viene calcolata prendendo in considerazione l'effetto di schermature mobili permanenti, cioè integrate nell'involucro edilizio e non liberamente montabili e smontabili dall'utente, come:

$$Q_{Si} = N \cdot \sum_j \left[\bar{H}_{s,j} \cdot \left(\sum_i A_{L,i} \cdot (1 - F_{F,i}) \cdot F_{S,i,j} \cdot F_{(sh+gl),i,j} \cdot g_{\perp,i} \right) \right] \quad (3.61)$$

dove:

Q_{Si} è l'apporto di calore dovuto alla radiazione solare attraverso le superfici trasparenti rivolte verso l'ambiente esterno, [kWh];

N è il numero dei giorni del mese considerato;

$\bar{H}_{s,j}$ è l'irradiazione globale giornaliera media mensile incidente sulla superficie trasparente con esposizione, j , calcolata come da Appendice F, [kWh/m²];

$A_{L,i}$ è la superficie lorda del serramento vetrato, i , (assunta pari a quella dell'apertura realizzata sulla parete), [m²];

- $1-F_{F,i}$ è il coefficiente di riduzione dovuto al telaio per il serramento i , pari al rapporto tra l'area trasparente e l'area totale dell'unità vetrata, in assenza di dati di progetto attendibili o comunque di informazioni più precise si assume un valore convenzionale pari a 0,80;
- $F_{S,i,j}$ è il fattore di riduzione dovuto all'ombreggiatura per la superficie i , con esposizione j , da calcolare con l'equazione (3.64);
- $F_{(sh+gl),i,j}$ è il fattore di riduzione degli apporti solari relativo all'utilizzo di schermature mobili o fisse complanari al serramento i , con esposizione j , definito dalla (3.65), ovvero di correzione per angolo di incidenza medio giornaliero diverso da 0° (incidenza normale), giacché tiene esplicitamente conto della riduzione dovuta all'inclinazione dei raggi solari rispetto alla superficie verticale interessata, sia per il serramento con schermature che per il serramento senza schermature;
- $g_{\perp,i}$ è la trasmittanza dell'energia solare totale della superficie trasparente del serramento, i , (alcuni valori indicativi del coefficiente di trasmissione solare, g_{\perp} , di alcuni tipi di vetro sono riportati nel Prospetto 3.XXVII: tali valori devono essere utilizzati solo quando non sono disponibili dati più precisi forniti dal costruttore).

L'energia dovuta agli apporti solari sulle superfici trasparenti rivolte verso uno spazio soleggiato (serra, vedi Figura 3.8), $Q_{Si,S}$, si calcola come doppia trasmissione dell'energia solare, attraverso i sistemi trasparenti costituenti lo spazio soleggiato e attraverso i componenti finestrati tra la zona climatizzata o a temperatura controllata e lo spazio soleggiato:

$$Q_{Si,S} = N \cdot \overline{\left((1-F_F)_{we} \cdot F_{S,we} \cdot F_{(sh+gl),we} \cdot g_{\perp,we} \right)} \cdot \sum_{k=1}^{N_{wi}} \left(A_{L,wi} \cdot (1-F_F)_{wi} \cdot F_{S,wi} \cdot F_{(Sh+gl),wi} \cdot g_{\perp,wi} \cdot \bar{H}_{s,pi} \right)_k \quad (3.62)$$

dove:

- $Q_{Si,S}$ è l'apporto solare diretto (interno) dovuto alla radiazione solare che passa prima attraverso i sistemi trasparenti costituenti lo spazio soleggiato e poi attraverso i componenti finestrati tra la zona climatizzata e lo spazio soleggiato, [kWh];
- N è il numero dei giorni del mese considerato, [-];
- $(1-F_F)$ è il coefficiente di riduzione dovuto al telaio, pari al rapporto tra l'area trasparente e l'area totale del generico serramento (pedice, we , per il componente trasparente posto tra lo spazio non climatizzato soleggiato e l'esterno, pedice, wi , per il componente trasparente posto sulla parete divisoria tra lo spazio a temperatura controllata e quello soleggiato), in assenza di dati specifici si assume un valore convenzionale pari a 0,80; [-];
- $F_{(sh+g)}$ è il fattore di riduzione degli apporti solari relativo all'utilizzo di schermature mobili o fisse complanari al serramento i , con esposizione j , definito dalla (3.65), ovvero di correzione per angolo di incidenza medio giornaliero diverso da 0° (incidenza normale), giacché tiene esplicitamente conto della riduzione dovuta all'inclinazione dei raggi solari rispetto alla superficie verticale interessata, sia per il serramento con schermature che per il serramento senza schermature, (pedice, we , per il componente trasparente posto tra lo spazio non climatizzato soleggiato e l'esterno, pedice, wi , per il componente trasparente posto sulla parete divisoria tra lo spazio a temperatura controllata e quello soleggiato), [-];
- F_S è il fattore di riduzione dovuto all'ombreggiatura, così come definito dalla equazione (3.64), (pedice, we , per il componente trasparente posto tra lo spazio non climatizzato soleggiato e l'esterno, pedice, wi , per il componente trasparente posto sulla parete divisoria tra lo spazio a temperatura controllata e quello soleggiato), [-];
- g_{\perp} è la trasmittanza dell'energia solare totale della generica superficie trasparente di un serramento (pedice, we , per il componente trasparente posto tra lo spazio non climatizzato soleggiato e

l'esterno, pedice, w_i , per il componente trasparente posto sulla parete divisoria tra lo spazio a temperatura controllata e quello soleggiato; alcuni valori indicativi del coefficiente di trasmissione solare, g_{\perp} , di alcuni tipi di vetri sono riportati nel Prospetto 3.XXVII: tali valori devono essere utilizzati solo quando non sono disponibili dati più precisi forniti dal costruttore), [-];

A_{L,w_i} è l'area lorda della superficie del serramento trasparente k-esimo posto tra lo spazio a temperatura controllata e quello soleggiato, [m²];

$\bar{H}_{s,pi}$ è l'irradiazione globale giornaliera media mensile incidente sul serramento k-esimo posto tra lo spazio a temperatura controllata e quello soleggiato, calcolata come da Appendice F, [kWh/m²].

e il termine $\frac{\left((1 - F_F)_{we} \cdot F_{s,we} \cdot F_{(sh+gl),we} \cdot g_{\perp,we} \right)}{\left((1 - F_F)_{we} \cdot F_{s,we} \cdot F_{(sh,gl),we} \cdot g_{\perp,we} \right)}$ è calcolato con l'equazione (3.63).

$$\frac{\left((1 - F_F)_{we} \cdot F_{s,we} \cdot F_{(sh+gl),we} \cdot g_{\perp,we} \right)}{\left((1 - F_F)_{we} \cdot F_{s,we} \cdot F_{(sh,gl),we} \cdot g_{\perp,we} \right)} = \frac{\sum_{i=1}^{N_{we}} \left(A_{L,we} \cdot g_{\perp,we} \cdot (1 - F_F)_{we} \cdot F_{s,we} \cdot F_{(sh,gl)} \right)_i}{\sum_{i=1}^{N_{we}} \left(A_{L,we} \right)_i} \quad (3.63)$$

dove:

$A_{L,we,i}$ è la superficie lorda del serramento trasparente i-esimo posto tra lo spazio soleggiato e l'esterno, [m²];

N_{we} è il numero totale di elementi trasparenti posti tra lo spazio soleggiato e l'ambiente esterno, [-].

Tipo di vetro	g_{\perp}
Vetro singolo	0,85
Vetro singolo selettivo (fonte UNI 10344)	0,66
Doppio vetro normale	0,75
Doppio vetro con rivestimento basso emissivo	0,67
Triplo vetro normale	0,70
Triplo vetro con doppio rivestimento basso emissivo	0,5
Doppia finestra con vetri singoli	0,75

Prospetto 3.XXVII - Valori della trasmittanza per energia solare totale, g_{\perp} , per alcune tipologie di vetri (Fonte: UNI TS 11300-1:2014 e UNI 10344:1993)

Il fattore di riduzione dovuto all'ombreggiatura deve essere calcolato mediante l'equazione (3.64):

$$F_{s,i,j} = F_{h,i,j} \cdot \min(F_{o,i,j}; F_{f,i,j}) \quad (3.64)$$

dove:

$F_{s,i,j}$ è il fattore di riduzione dovuto all'ombreggiatura per il serramento i, con esposizione j;

$F_{h,i,j}$ è il fattore di ombreggiatura parziale dovuto ad ostruzioni esterne per il serramento i, con esposizione j, (Prospetto C. 1 e Prospetto C. 2);

$F_{o,i,j}$ è il fattore di ombreggiatura parziale dovuto ad aggetti orizzontali per il serramento i, con esposizione j, (Prospetto C. 3 e Prospetto C. 4);

$F_{f,i,j}$ è il fattore di ombreggiatura parziale dovuto ad aggetti verticali per il serramento i, con esposizione j, (Prospetto C. 5 e Prospetto C. 6).

NOTA: per i serramenti inclusi in tetti a falda fino a 45° di inclinazione o tetti piani o lastrici solari, si assume convenzionalmente F_s pari sempre ad 1; per pendenze maggiori si considerano i coefficienti relativi alle superfici verticali.

Il fattore di riduzione degli apporti solari relativo all'utilizzo di schermature mobili e fisse complanari al serramento, comprensivo della riduzione dovuta all'inclinazione dei raggi solari rispetto alla superficie verticale interessata, deve essere calcolato mediante le seguenti equazioni:

$$F_{(sh+gl),i,j} = f_{shd,j} \cdot F_{sh,i,j} + (1 - f_{shd,j}) \cdot F_{gl,i} \quad (3.65)$$

$$F_{sh,i,j} = \frac{g_{(sh+gl),b,i} \cdot f_{b,j} + g_{(sh+gl),d,i} \cdot (1 - f_{b,j})}{g_{\perp,j}} \quad (3.66)$$

dove:

$F_{(sh+gl),i,j}$ è il fattore di riduzione degli apporti solari relativo all'utilizzo di schermature mobili o fisse complanari al serramento i , con esposizione j , ovvero di correzione per angolo di incidenza medio giornaliero diverso da 0° (incidenza normale), giacché tiene esplicitamente conto della riduzione dovuta all'inclinazione dei raggi solari rispetto alla superficie verticale interessata, sia per il serramento con schermature che per il serramento senza schermature;

$f_{shd,j}$ è la frazione di tempo in cui la schermatura solare è utilizzata, pesata sull'irradianza solare incidente, ed in funzione della sua esposizione j ; i valori di riferimento sono riportati nel Prospetto 3.XXVIII; tale fattore viene considerato anche nella stagione di riscaldamento per la necessità di operare con la schermatura ai fini dell'abbagliamento da luce diretta;

$F_{sh,i,j}$ è il fattore di riduzione degli apporti solari dovuto all'effetto di schermature mobili permanenti, cioè integrate nell'involucro edilizio e non liberamente montabili e smontabili dall'utente, calcolato secondo l'equazione (3.66), comprensivo della riduzione dovuta all'inclinazione dei raggi solari rispetto alla superficie verticale interessata; ovvero dovuto all'effetto di tendaggi filtranti, il cui valore si desume dal § 3.3.8.3;

$F_{gl,i}$ è il fattore di correzione che tiene conto della dipendenza angolare delle proprietà ottiche della superficie trasparente i , quando non è schermata, ed è desumibile per diverse tipologie di vetrate dal Prospetto 3.XXIX;

$g_{(sh+gl),b,i}$ è la trasmittanza di energia solare diretta totale dell' i -esimo serramento in presenza di sistemi schermanti. Il cui calcolo viene effettuato in accordo a quanto indicato al § 3.3.8.1;

$f_{b,j}$ è il fattore di peso dell'irradiazione diretta rispetto all'irradiazione totale sulla superficie con esposizione j , valori di riferimento convenzionali da impiegare per la Regione Lombardia sono riportati nel Prospetto 3.XXX;

$g_{(sh+gl),d,i}$ è la trasmittanza di energia solare diffusa totale dell' i -esimo serramento in presenza di sistemi schermanti. Il calcolo viene effettuato in accordo a quanto indicato al § 3.3.8.1;

$g_{\perp,i}$ è la trasmittanza dell'energia solare totale della superficie trasparente del serramento, i , (alcuni valori indicativi del coefficiente di trasmissione solare, g_{\perp} , di alcuni tipi di vetri sono riportati nel Prospetto 3.XXVII: tali valori devono essere utilizzati solo quando non sono disponibili dati più precisi forniti dal costruttore).

Mese	Nord	Est	Sud	Ovest
Gennaio	0,00	0,52	0,81	0,39
Febbraio	0,00	0,48	0,82	0,55
Marzo	0,00	0,66	0,81	0,63
Aprile	0,00	0,71	0,74	0,62
Maggio	0,00	0,71	0,62	0,64
Giugno	0,00	0,75	0,56	0,68
Luglio	0,00	0,74	0,62	0,73
Agosto	0,00	0,75	0,76	0,72

Settembre	0,00	0,73	0,82	0,67
Ottobre	0,00	0,72	0,86	0,60
Novembre	0,00	0,62	0,84	0,30
Dicembre	0,00	0,50	0,86	0,42

Prospetto 3.XXVIII – Fattore di riduzione f_{shd} per le schermature mobili, nel caso di orientamenti non considerati si procede per interpolazione lineare
(Fonte: UNI TS 11300-1:2014)

Mese	Vetro singolo				Doppio vetro				Triplo vetro			
	S	E/O	N	Orizz.	S	E/O	N	Orizz.	S	E/O	N	Orizz.
Gen.	0,984	0,902	0,932	0,876	0,978	0,861	0,901	0,812	0,972	0,833	0,880	0,770
Feb.	0,967	0,923	0,932	0,902	0,950	0,890	0,901	0,851	0,937	0,868	0,880	0,817
Mar.	0,933	0,932	0,931	0,931	0,897	0,904	0,901	0,895	0,872	0,884	0,879	0,871
Apr.	0,888	0,938	0,921	0,949	0,833	0,912	0,890	0,923	0,796	0,894	0,868	0,906
Mag.	0,852	0,941	0,895	0,955	0,787	0,916	0,854	0,933	0,747	0,898	0,828	0,918
Giù.	0,838	0,941	0,877	0,955	0,770	0,915	0,831	0,934	0,731	0,898	0,802	0,920
Lug.	0,835	0,941	0,877	0,956	0,766	0,915	0,831	0,935	0,724	0,898	0,801	0,921
Ago.	0,861	0,940	0,905	0,952	0,797	0,915	0,870	0,928	0,756	0,898	0,846	0,912
Set.	0,911	0,935	0,930	0,940	0,865	0,907	0,899	0,909	0,833	0,888	0,877	0,887
Ott.	0,957	0,925	0,931	0,912	0,933	0,894	0,900	0,865	0,915	0,872	0,878	0,833
Nov.	0,981	0,912	0,931	0,880	0,971	0,876	0,901	0,818	0,964	0,851	0,879	0,776
Dic.	0,987	0,903	0,932	0,858	0,982	0,862	0,901	0,789	0,977	0,834	0,880	0,744

Prospetto 3.XXIX – Valori dei coefficienti correttivi F_{gl} per diverse tipologie di vetrate, nel caso di orientamenti non considerati si procede per interpolazione lineare.
(Fonte: UNI TS 11300-1 2014)

f_b (mese, esposizione)	Sud	Est/Ovest	Nord	Orizzontale
Gennaio	0,75	0,50	0	0,40
Febbraio	0,70	0,50	0	0,50
Marzo	0,65	0,55	0	0,55
Aprile	0,55	0,55	0,10	0,60
Maggio	0,40	0,55	0,25	0,60
Giugno	0,35	0,55	0,30	0,65
Luglio	0,45	0,60	0,35	0,70
Agosto	0,50	0,60	0,15	0,65
Settembre	0,65	0,60	0	0,60
Ottobre	0,75	0,55	0	0,55
Novembre	0,75	0,50	0	0,45
Dicembre	0,75	0,50	0	0,40

Prospetto 3.XXX – Fattori di peso f_b della radiazione solare diretta sulla totale (ricavati per la Regione Lombardia con approssimazione conservativa per il fabbisogno estivo), nel caso di orientamenti non considerati si procede per interpolazione lineare.

Le schermature che vengono prese in considerazione sono solo quelle disposte verticalmente e parallele al piano contenente le superfici trasparenti dell'involucro (finestre, facciate continue trasparenti, ecc.).

3.3.8.1 Calcolo della trasmittanza di energia solare totale, diretta e diffusa, in presenza di sistemi schermanti

La valutazione della trasmittanza di energia solare totale di un componente di involucro trasparente dotato di sistema schermante viene effettuata in accordo alla norma UNI EN 13363-1:2008, per quanto riguarda la componente diretta, $g_{(sh+gl),b}$. Per il calcolo della componente diffusa, $g_{(sh+gl),d}$, si procede in modo analogo alla diretta modificando opportunamente i fattori di trasmissione e riflessione della schermatura. Le tipologie trattate da tale norma e di seguito riportate sono limitate al caso di elementi schermanti disposti sul piano parallelo a quello del sistema trasparente e del seguente tipo:

- tende avvolgibili;
- tende veneziane;
- persiane;
- frangisole a lamelle orizzontali o verticali;
- tapparelle.

Per il calcolo della prestazione di tali sistemi, ad esclusione del primo (tende avvolgibili), la trasmittanza di energia solare totale (comprendente oltre all'energia della radiazione solare entrante attraverso il sistema trasparente anche l'energia solare assorbita dal sistema e trasferita termicamente all'interno) va distinta facendo riferimento alle componenti diretta, $g_{(sh+gl),b}$, e diffusa, $g_{(sh+gl),d}$, essendo le prestazioni dei sistemi a lamelle significativamente differenti per le due tipologie di radiazione incidente. Di contro per le tende avvolgibili, tale differenza è trascurabile e quindi, in tal caso, i parametri fisici che definiscono le due diverse trasmittanze sono assunti coincidenti. In ogni caso, per entrambe le tipologie, i valori della trasmittanza tengono implicitamente conto della dipendenza angolare giornaliera della radiazione diretta incidente, anche se risultano riferite alla trasmittanza di energia solare totale normale del sistema vetrato da queste schermato, g_L .

Per alcune tipologie di sistema trasparente non direttamente contemplate nella citata norma, viene riportata di seguito un'estensione dell'applicazione della UNI EN 13363-1:2008 che associa ad ognuna di esse la tipologia prevista con prestazioni estive più simili, ma potenzialmente meno favorevoli (valutazione conservativa), qui definita come "sistema equivalente". Per queste e altre configurazioni con schermature integrate ed intercapedini ventilate non incluse in questa procedura è pertanto suggerito il ricorso ad una valutazione delle prestazioni energetiche attraverso l'uso di opportuni codici di simulazione dinamica che impieghino il metodo di calcolo dettagliato descritto nella norma UNI EN 13363-2:2006 o analoghi modelli sviluppati e validati da Università o Enti di Ricerca.

- a) Schermature solari poste all'esterno dell'elemento di involucro trasparente, con intercapedine tra schermo e superficie chiusa, sia ventilata che non ventilata (approccio conservativo)

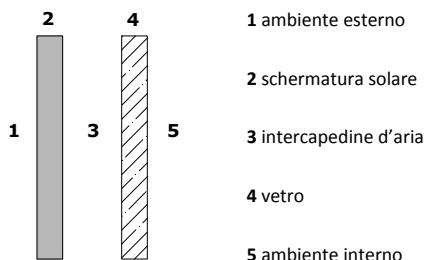


Figura 3.2 – Schematizzazione di una schermatura solare esterna

Le trasmittanze di energia solare totale diretta e diffusa della finestra in presenza di sistema schermante esterno, se non fornita dal produttore, sono calcolate con le seguenti formule:

$$g_{(sh+g),b} = \tau_{e,b} \cdot g_{\perp} + \alpha_{e,b} \cdot \frac{G}{G_2} + \tau_{e,b} \cdot (1 - g_{\perp}) \cdot \frac{G}{G_1} \quad (3.67)$$

$$g_{(sh+g),d} = \tau_{e,d} \cdot g_{\perp} + \alpha_{e,d} \cdot \frac{G}{G_2} + \tau_{e,d} \cdot (1 - g_{\perp}) \cdot \frac{G}{G_1} \quad (3.68)$$

dove:

G_1 è assunto dalla normativa pari a 5 W/m²K;

G_2 è assunto dalla normativa pari a 10 W/m²K;

G è espressa in W/m²K e definita come:

$$G = \left(\frac{1}{G_1} + \frac{1}{U_g} + \frac{1}{G_2} \right)^{-1} \quad (3.69)$$

con:

U_g è la trasmittanza termica del vetro, [W/m²K];

g_{\perp} è la trasmittanza dell'energia solare totale della superficie trasparente del serramento, i, (alcuni valori indicativi del coefficiente di trasmissione solare, g_{\perp} , di alcuni tipi di vetri sono riportati nel Prospetto 3.XXVII: tali valori devono essere utilizzati solo quando non sono disponibili dati più precisi forniti dal costruttore);

$\tau_{e,b/d}$ è il fattore di trasmissione solare del dispositivo schermante, rispettivamente per la radiazione diretta (b) e per la diffusa (d); per i dispositivi schermanti a lamelle orientabili (veneziane, persiane, e per estensione le tapparelle e i frangisole) è ricavabile dalle equazioni (3.78) e (3.80); per le tende avvolgibili risultano coincidenti e in assenza di dati specifici possono essere ricavati dal Prospetto 3.XXXI;

$\alpha_{e,b/d}$ è la frazione di energia solare assorbita dal componente schermante, rispettivamente per la radiazione diretta (b) e per la diffusa (d), ottenuta secondo le equazioni (3.70) e (3.71) seguenti:

$$\alpha_{e,b} = 1 - \tau_{e,b} - \rho_{e,b} \quad (3.70)$$

$$\alpha_{e,d} = 1 - \tau_{e,d} - \rho_{e,d} \quad (3.71)$$

con:

$\rho_{e,b/d}$ è il fattore di riflessione solare del dispositivo schermante, rispettivamente per la radiazione diretta (b) e per la diffusa (d); per i dispositivi schermanti a lamelle orientabili (veneziane, persiane, e per estensione le tapparelle e i frangisole) è ricavabile dalle equazioni (3.79) e (3.81); per le tende avvolgibili risultano coincidenti e in assenza di dati specifici possono essere ricavati dal Prospetto 3.XXXI;

- b) Schermature solari poste all'interno dell'elemento di involucro trasparente sia con intercapedine d'aria ventilata verso l'interno sia chiusa (valutazione conservativa)

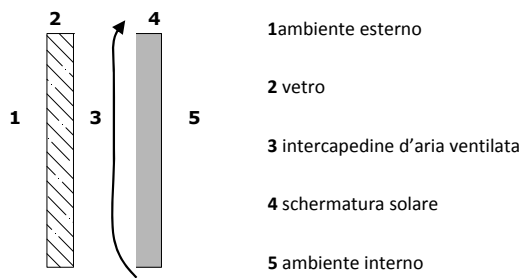


Figura 3.3 – Schematizzazione di una schermatura solare interna con intercapedine d'aria ventilata

Le trasmittanze di energia solare totale diretta e diffusa della finestra in presenza di sistema schermante interno, se non fornite dal produttore, sono calcolate con le seguenti formule:

$$g_{(sh+g),b} = g_{\perp} \cdot \left(1 - g_{\perp} \cdot \rho_{e,b} - \alpha_{e,b} \cdot \frac{G}{G_2} \right) \quad (3.72)$$

$$g_{(sh+g),d} = g_{\perp} \cdot \left(1 - g_{\perp} \cdot \rho_{e,d} - \alpha_{e,d} \cdot \frac{G}{G_2} \right) \quad (3.73)$$

dove:

G_2 è assunto dalla normativa pari a 30 W/m²K;

G è espressa in W/m²K e definita come:

$$G = \left(\frac{1}{U_g} + \frac{1}{G_2} \right)^{-1} \quad (3.74)$$

con:

U_g è la trasmittanza termica del vetro, [W/m²K];

g_{\perp} è la trasmittanza dell'energia solare totale della superficie trasparente del serramento, i, (alcuni valori indicativi del coefficiente di trasmissione solare, g_{\perp} , di alcuni tipi di vetri sono riportati nel Prospetto 3.XXVII: tali valori devono essere utilizzati solo quando non sono disponibili dati più precisi forniti dal costruttore);

$\alpha_{e,b/d}$ è la frazione di energia solare assorbita dal componente schermante, rispettivamente per la radiazione diretta (b) e per la diffusa (d), ottenuta secondo le equazioni (3.70) e (3.71); per le tende avvolgibili risultano coincidenti e in assenza di dati specifici possono essere ricavati dal Prospetto 3.XXXI;

$\rho_{e,b/d}$ fattore di riflessione solare del dispositivo schermante, rispettivamente per la radiazione diretta (b) e per la diffusa (d); per i dispositivi schermanti a lamelle orientabili (veneziane, persiane, e per estensione le tapparelle e i frangisole) è ricavabile dalle equazioni (3.79) e (3.81); per le tende avvolgibili risultano coincidenti e in assenza di dati specifici possono essere ricavati dal Prospetto 3.XXXI.

c) Schermature solari integrate con intercapedine d'aria non ventilata

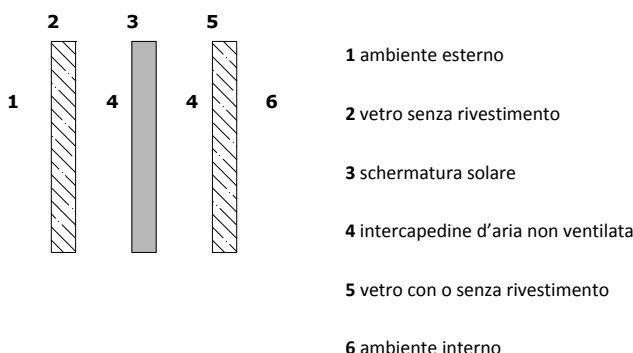


Figura 3.4 – Schematizzazione di una schermatura solare integrata con intercapedine non ventilata

Le trasmittanze di energia solare totale della finestra in presenza di sistema schermante integrato, se non fornite dal produttore, sono calcolate con le seguenti formule:

$$g_{(sh+g),b} = g_{\perp} \cdot \tau_{e,b} + g_{\perp} \cdot (\alpha_{e,b} + (1 - g_{\perp}) \cdot \rho_{e,b}) \cdot \frac{G}{G_3} \quad (3.75)$$

$$g_{(sh+g),d} = g_{\perp} \cdot \tau_{e,d} + g_{\perp} \cdot (\alpha_{e,d} + (1 - g_{\perp}) \cdot \rho_{e,d}) \cdot \frac{G}{G_3} \quad (3.76)$$

dove:

G_3 è assunto dalla normativa pari a $3 \text{ W/m}^2\text{K}$;

G è espressa in $\text{W/m}^2\text{K}$ e definita come:

$$G = \left(\frac{1}{U_g} + \frac{1}{G_3} \right)^{-1} \quad (3.77)$$

dove:

g_{\perp} è la trasmittanza dell'energia solare totale della vetrata senza l'inserimento della schermatura solare (elemento 3 in Figura 3.4), (alcuni valori indicativi del coefficiente di trasmissione solare, g_{\perp} , di alcuni tipi di vetri sono riportati nel Prospetto 3.XXVII: tali valori devono essere utilizzati solo quando non sono disponibili dati più precisi forniti dal costruttore);

$\tau_{e,b/d}$ è il fattore di trasmissione solare del dispositivo schermante, rispettivamente per la radiazione diretta (b) e per la diffusa (d); per i dispositivi schermanti a lamelle orientabili (veneziane, persiane,

e per estensione le tapparelle e i frangisole) è ricavabile dalle equazioni (3.78) e (3.80); per le tende avvolgibili risultano coincidenti e in assenza di dati specifici possono essere ricavati dal Prospetto 3.XXXI;

$\alpha_{e,b/d}$ è la frazione di energia solare assorbita dal componente schermante, rispettivamente per la radiazione diretta (b) e per la diffusa (d), ottenuta secondo le equazioni (3.70) e (3.71); per le tende avvolgibili risultano coincidenti e in assenza di dati specifici possono essere ricavati dal Prospetto 3.XXXI;

$\rho_{e,b/d}$ è il fattore di riflessione solare del dispositivo schermante, rispettivamente per la radiazione diretta (b) e per la diffusa (d); per i dispositivi schermanti a lamelle orientabili (veneziane, persiane, e per estensione le tapparelle e i frangisole) è ricavabile dalle equazioni (3.79) e (3.81); per le tende avvolgibili risultano coincidenti e in assenza di dati specifici possono essere ricavati dal Prospetto 3.XXXI.

- d) Schermature solari interposte tra due vetrate costituenti l'elemento di involucro trasparente, con ventilazione naturale o forzata dell'intercapedine e presa ed espulsione dell'aria all'esterno della zona climatizzata .

Il sistema reale, indicato in Figura 3.5 – a, viene schematizzato con il sistema equivalente (Figura 3.5-b)

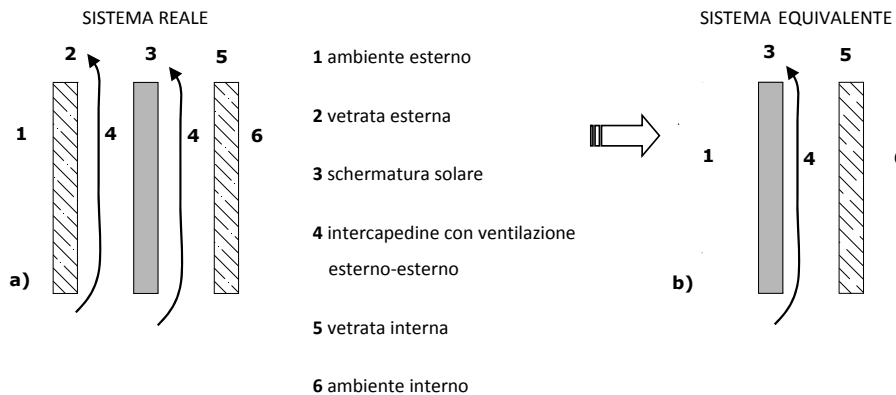


Figura 3.5 – Schematizzazione di una schermatura solare integrata con intercapedine ventilata esterno su esterno e del suo sistema equivalente ai fini del calcolo semplificato del fabbisogno estivo

In assenza di un'analisi dinamica della prestazioni energetiche di questi sistemi d'involucro (secondo i presupposti menzionati all'inizio del paragrafo), ai soli fini del fabbisogno termico estivo, si assegnano alle trasmittanze di energia solare totale diretta e diffusa del "sistema reale", schematizzato in Figura 3.5-a, i valori che si desumono dall'applicazione delle equazioni (3.67) e (3.68) (per schermi esterni) al suo "sistema equivalente" (Figura 3.5-b), ottenuto escludendo il sistema vetrato esterno.

- e) Schermature solari interposte tra due vetrate costituenti l'elemento di involucro trasparente, con ventilazione naturale o forzata dell'intercapedine, presa dell'aria all'interno della zona climatizzata ed espulsione all'interno o all'esterno (l'espulsione verso l'esterno, in assenza di un'analisi che

tenga propriamente conto dei ricambi d'aria effettuati con la ventilazione attraverso la doppia pelle, viene ricondotta in via conservativa all'espulsione verso l'interno).

Il sistema reale, indicato in

Figura 3.6 – a, viene schematizzato con il sistema equivalente (

Figura 3.6 -b).

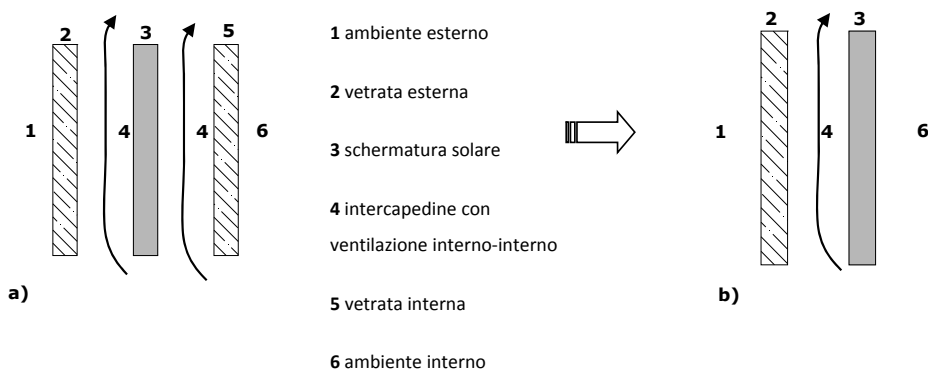


Figura 3.6 – Schematizzazione di una schermatura solare integrata con intercapedine ventilata interno su interno e del suo sistema equivalente ai fini del calcolo semplificato del fabbisogno estivo

In assenza di un'analisi dinamica delle prestazioni energetiche di questi sistemi d'involucro (secondo i presupposti menzionati all'inizio del paragrafo), ai soli fini del fabbisogno termico estivo, si assegnano alle trasmittanze di energia solare totale diretta e diffusa del "sistema reale", schematizzato in

Figura 3.6 –a, i valori che si desumono dall'applicazione delle equazioni (3.72) e (3.73) (per schermi interni) al suo "sistema equivalente" (

Figura 3.6 –b), ottenuto escludendo il sistema vetrato interno.

3.3.8.2 Trasmittanza, riflettanza e assorbanza solari delle schermature

I valori di $\tau_{e,b/d}$, $\rho_{e,b/d}$, $\alpha_{e,b/d}$ sono specifici della schermatura solare adottata, per cui devono essere forniti direttamente dal produttore; solo in assenza di dati certi si può fare riferimento ai valori riportati nel Prospetto 3.XXXI; dove le proprietà indicate sono tutte riferite a radiazione diretta con angolo di incidenza normale (\perp).

Valori di $\tau_{e,B,\perp}$ in funzione della trasparenza della schermatura		$\rho_{e,B,\perp}$				$\alpha_{e,B,\perp}$			
		Bianco	Pastello	Scuro	Nero	Bianco	Pastello	Scuro	Nero
Opaca	0,0	0,7	0,5	0,3	0,1	0,3	0,5	0,7	0,9
Mediamente traslucida o perforata	0,2	0,6	0,4	0,2	0,1	0,2	0,4	0,6	0,7
Altamente traslucida o perforata	0,4	0,4	0,3	0,2	0,1	0,2	0,3	0,4	0,5

Prospetto 3.XXXI – Valori convenzionali di $\tau_{e,b}$, $\rho_{e,b}$, $\alpha_{e,b}$ normali
(Fonte: UNI EN 13363-1:2008)

Nel caso di sistemi a lamelle orientabili (come ad esempio veneziane, persiane e per estensione tapparelle e frangisole) i fattori di trasmissione e riflessione solare convenzionali del dispositivo schermante per la radiazione diretta e diffusa sono quelli ricavabili per un angolo di apertura di circa 45° (o comunque tale da intercettare al massimo la radiazione diretta) dalle seguenti equazioni:

$$\tau_{e,b}(45^\circ) = 0,65 \cdot \tau_{e,B,\perp} + 0,15 \cdot \rho_{e,B,\perp} \quad (3.78)$$

$$\rho_{e,b}(45^\circ) = \rho_{e,B,\perp} (0,75 + 0,70 \cdot \tau_{e,B,\perp}) \quad (3.79)$$

$$\tau_{e,d}(45^\circ) = 0,30 + 0,70 \cdot \tau_{e,b}(45^\circ) \quad (3.80)$$

$$\rho_{e,d}(45^\circ) = 0,70 \cdot \rho_{e,b}(45^\circ) \quad (3.81)$$

dove:

$\tau_{e,B,\perp}$ è la trasmittanza solare della lamella ad incidenza ortogonale sulla superficie della lamella; in assenza di dati certi forniti dal produttore si possono desumere dal Prospetto 3.XXXI;

$\rho_{e,B,\perp}$ è la riflettanza solare della lamella ad incidenza quasi normale sulla superficie della lamella; in assenza di dati certi forniti dal produttore si possono desumere dal Prospetto 3.XXXI

3.3.8.3 Fattore di riduzione degli apporti solari F_{sh} per tende

Tipo di tenda	Proprietà ottiche della tenda		Fattori di riduzione con	
	assorbimento	trasmissione	tendaggio interno	tendaggio esterno
Tendaggi bianchi	0,1	0,5	0,65	0,55
		0,7	0,80	0,75
		0,9	0,95	0,95
Tessuti colorati	0,3	0,1	0,42	0,17
		0,3	0,57	0,37
		0,5	0,77	0,57

Tessuti con lamina di alluminio	0,2	0,05	0,20	0,08
---------------------------------	-----	------	------	------

Prospetto 3.XXXII– Fattore di riduzione degli apporti solari F_{sh} per tende in funzione di $\alpha_{e,B,\perp}$ e $\tau_{e,B,\perp}$ normali
(Fonte: adattata da UNI EN ISO 13790:2008)

Nel Prospetto 3.XXXII sono riportati, per tende poste parallelamente alla superficie vetrata o verso l'ambiente esterno o verso l'ambiente interno, i fattori di riduzione degli apporti solari relativi all'utilizzo di schermature mobili o fisse, F_{sh} , in funzione dei valori normali del coefficiente di assorbimento $\alpha_{e,B,\perp}$ e di trasmissione $\tau_{e,B,\perp}$ per diverse tipologie di tende.

3.3.9 Apporti solari mensili attraverso le strutture opache esterne

Gli apporti solari mensili attraverso le strutture opache esterne (pareti, lastrici solari e tetti) sono definiti dalla seguente relazione:

$$Q_{SE,O} = N \cdot \sum_j \bar{H}_{s,j} \cdot \left(\sum_i A_{L,i} \cdot F_{S,i} \cdot S_{f,i} \right)_j \quad (3.82)$$

dove:

$Q_{SE,O}$ è la quantità di energia solare assorbita dalle pareti opache esterne e trasferita all'ambiente a temperatura controllata o climatizzato, [kWh];

N è il numero di giorni del mese considerato;

$\bar{H}_{s,j}$ è l'irradiazione globale giornaliera media mensile incidente sulla superficie opaca con esposizione, j , calcolata come da Appendice F, [kWh/m²];

$A_{L,i}$ è la superficie lorda della parete opaca, i , rivolta verso l'esterno, [m²];

$F_{S,i}$ è il fattore di riduzione dovuto all'ombreggiatura, così come definito dall'equazione (3.64);

$S_{f,i}$ è il fattore di guadagno termico solare, [-], come definito, di norma, dalla seguente equazione .

$$S_{f,i} = \alpha_i \cdot \frac{U_i}{h_e} \quad (3.83)$$

con:

α_i è il fattore di assorbimento solare medio della superficie assorbente della parete opaca, i , rivolta verso l'esterno (Prospetto 3.XXXIII);

U_i è la trasmittanza termica della parete opaca, i , rivolta verso l'esterno, [W/m²K];

h_e è il coefficiente di scambio termico superficiale esterno, pari a 25 W/m²K.

NOTA: per componenti opachi di tetti a falda fino a 45° di inclinazione o tetti piani o lastrici solari, si assume convenzionalmente F_s pari sempre ad 1; per pendenze maggiori si considerano i coefficienti relativi alle superfici verticali.

Il fattore di guadagno termico solare, S_r , riportato nell'equazione(3.83), è riferito alle normali componenti edili opache prive di ventilazione.

Tipo di colorazione della parete	α
Chiaro	0,3
Medio	0,6
Scuro	0,9

Prospetto 3.XXXIII – Valori del fattore di assorbimento solare medio della superficie assorbente della parete opaca rivolta verso l'esterno, α .

(Fonte: UNI TS 11300-1:2014)

3.3.9.1 Elementi opachi con isolamento trasparente

Per gli elementi edilizi opachi provvisti di materiale isolante trasparente, specificatamente progettati per captare l'energia solare, il fattore di guadagno termico solare del componente i relativo all'esposizione j , $S_{f,i,j}$, si calcola come segue:

$$S_{f,i,j} = (1 - F_{F,i}) \frac{U_i}{U_{te,j}} g_{t,i,j} \quad (3.84)$$

dove:

$F_{F,i}$ è il fattore di telaio definito dall'equazione (3.85), [-];

U_i è la trasmittanza termica dell'elemento, da ambiente interno ad ambiente esterno, [W/(m²K)];

$U_{te,i}$ è la trasmittanza termica della parte trasparente dell'elemento (dall'ambiente esterno all'eventuale intercapedine tra parete opaca e isolante trasparente, o tra l'ambiente esterno e la superficie della parete opaca), [W/(m²K)];

$g_{t,i,j}$ è trasmittanza energetica solare totale efficace dell'isolante trasparente, [-];

con

$$F_{F,i} = A_{t,i} / A_i \quad (3.85)$$

dove:

A_i è l'area totale dell'elemento edilizio con isolamento trasparente, [m²];

$A_{t,i}$ è l'area del telaio dell'elemento edilizio ricoperta dall'isolante trasparente, [m²].

e con

$$U_i = 1 / (R_{se} + R_t + R_{ai} + R_i + R_{si})_i \quad (3.86)$$

dove:

R_{se} è la resistenza termica areica superficiale esterna, [m²K/W];

R_t è la resistenza termica areica conduttiva dell'isolante trasparente, [m²K/W];

R_{ai} è la resistenza termica areica dell'eventuale intercapedine d'aria tra l'isolante trasparente e la parete opaca, [m²K/W];

R_i è la resistenza termica areica conduttiva della parete opaca, [m²K/W];

R_{si} è la resistenza termica areica superficiale interna, [m²K/W].

e con

$$U_{te,i} = 1 / (R_{se} + R_t + R_{ai})_i \quad (3.87)$$

La trasmittanza energetica totale solare **efficace** dell'isolante trasparente si calcola come:

- se la trasmittanza solare dell'isolamento trasparente è elevata ($\tau_{sol,t} > 0,7$):

$$g_{t,i,j} = \alpha_i \cdot (g_{t,hem} - c_j \cdot g_{t,\perp})_{i,j} \quad (3.88)$$

- se la trasmittanza solare dell'isolamento trasparente è bassa e l'assorbimento della radiazione solare avviene preminentemente in seno all'isolante ($\tau_{sol,t} \leq 0,7$):

$$g_{t,i,j} = \frac{R_{se} + R_t}{R_{se} + R_t + R_{al}} \cdot (g_{t,hem} - c_j \cdot g_{t,\perp})_{i,j} \quad (3.89)$$

dove:

- α_i è il coefficiente di assorbimento solare dell'elemento opaco dietro l'isolamento trasparente (Prospetto 3.XXXIII);
- $g_{t,hem}$ è la trasmittanza energetica solare totale dell'isolamento trasparente (incidenza diffusa-emisferica), [-];
- $g_{t,\perp}$ è la trasmittanza energetica solare totale dell'isolamento trasparente (incidenza normale), [-];
- c_j è il coefficiente correttivi che tiene conto dell'angolo di incidenza medio giornaliero medio mensile della radiazione solare su superficie verticale di orientamento j, [-], riportato in Prospetto 3.XXXIV;
- i è l'indice dell'elemento, [-];
- j è l'indice dell'esposizione, [-].

	Gen.	Feb.	Mar.	Apr.	Maggio	Giugno	Luglio	Ago.	Set.	Ott.	Nov.	Dic.
S	-0,105	-0,067	-0,023	0,042	0,073	0,089	0,094	0,062	0,005	-0,054	-0,093	-0,105
SO/SE	-0,034	-0,027	-0,010	0,002	0,022	0,037	0,036	0,013	-0,015	-0,025	-0,034	-0,026
O/E	0,054	0,033	0,016	-0,012	-0,005	-0,002	-0,012	-0,007	-0,001	0,024	0,049	0,052
NE/NO	0,002	0,008	0,016	0,030	0,018	0,013	0,013	0,024	0,033	0,014	0,004	0,000
N	0,000	0,000	0,000	0,011	0,021	0,031	0,042	0,012	0,000	0,000	0,000	0,000

Prospetto 3.XXXIV – Coefficienti c_j per il calcolo della trasmittanza energetica solare totale efficace dell'isolamento trasparente utilizzando i valori misurati per incidenza normale ed emisferica (per pareti verticali).

(Fonte: UNI EN ISO 13790-2008)

3.3.9.2 Pareti solari ventilate (muri Trombe)

Per le pareti solari ventilate, progettate per captare l'energia solare durante la stagione di riscaldamento e trasferirla all'ambiente interno tramite un flusso d'aria prelevato dall'interno e reimpresso all'interno, il fattore di guadagno termico solare del componente i, $S_{r,i}$, si calcola, in funzione delle caratteristiche dello schermo esterno di copertura del canale ventilato, come segue:

- se lo strato ventilato è coperto da uno strato esterno opaco alla radiazione solare:

$$S_{r,i} = (1 - F_F)_i \alpha_i \frac{U_{0,i}}{h_{e,i}} \left[1 + \frac{U_{0,i}}{U_i^2} \rho_a c_a \frac{\psi_{v,sw}}{A_{sw}} K_{sw} \omega \right] \quad (3.90)$$

- se lo strato ventilato è coperto da uno stato esterno trasparente alla radiazione solare:

$$S_{f,i} = (1 - F_{f,i}) g_{w,i} \left[U_0 R_e + \frac{U_{0,i}^2 R_i}{U_i U_e} \rho_a c_a \frac{V_{v,sw}}{A_{sw}} K_{sw} \omega \right] \quad (3.91)$$

dove:

- $F_{f,i}$ è il fattore di telaio definito dal rapporto tra l'area interessata dal canale e l'area totale della parete, [-];
- α_i è il fattore di assorbimento solare medio della superficie assorbente della superficie dietro l'intercapedine d'aria (Prospetto 3.XXXIII);
- $U_{0,i}$ è la trasmittanza termica della parete, i, nell'ipotesi che il canale sia una intercapedine chiusa, [W/m²K];
- h_e è il coefficiente di scambio termico superficiale esterno, pari a 25 W/m²K;
- R_e è la resistenza termica areica esterna tra l'intercapedine d'aria e l'ambiente esterno, [m²K/W];
- R_i è la resistenza termica areica interna tra l'intercapedine d'aria e l'ambiente interno, [m²K/W];
- U_e è la trasmittanza termica esterna tra l'ambiente esterno e il nodo intercapedine d'aria, [m²K/W];
- U_i è la trasmittanza termica interna tra l'ambiente interno e il nodo intercapedine d'aria, [m²K/W];
- $\rho_a \cdot c_a$ è la capacità termica volumica dell'aria, pari a 1.210 J/(m³K) a 20 °C;
- $V_{v,sw}$ è la portata volumica d'aria circolante del canale, [m³/s];
- A_{sw} è l'area della parete solare ventilata, [m²];
- K_{sw} è un fattore adimensionale definito dall'equazione (3.26), [-];
- ω è il rapporto tra la radiazione solare totale incidente sull'elemento quando l'intercapedine d'aria è aperta e la radiazione solare totale durante l'intero passo di calcolo, [-].

con

$$\omega = 1 - \exp(-2,2 \gamma_{al}) \quad (3.92)$$

dove

- γ_{al} è il rapporto tra gli apporti termici solari, $Q_{gn,sw}$, e la dispersione termica dell'intercapedine d'aria, $Q_{ht,al}$, durante il passo di calcolo, definiti dalle equazioni (3.29) e (3.30) [-].

Questo procedimento è implicito: le equazioni (3.90) e (3.91) dovrebbero essere risolte attraverso un procedimento iterativo per calcolare gli apporti termici solari, iniziando con $\gamma_{al} = 1$.

Al di fuori della stagione di riscaldamento la parete solare ventilata deve essere considerata non attiva, cioè la portata circolante è nulla nelle equazioni (3.90) e (3.91).

3.3.9.3 Elementi d'involucro ventilati

Per gli elementi d'involucro ventilati, progettati per introdurre l'aria di ventilazione dall'esterno all'interno preriscaldandola o preraffrescandola (vedasi Appendice E), il fattore di guadagno termico solare del componente i, $S_{f,i}$, si calcola, in funzione delle caratteristiche dello schermo esterno di copertura del canale ventilato, come segue:

se lo strato ventilato è coperto da uno strato esterno opaco alla radiazione solare:

$$S_{f,j} = (1 - F_f)_i \alpha_i \frac{U_{0,i}}{h_{e,i}} \left[1 + \frac{U_{0,i}}{U_i^2} \rho_a c_a \frac{\psi_{v,sw}}{A_{sw}} K_{sw} \right] \quad (3.93)$$

se lo strato ventilato è coperto da uno stato esterno trasparente alla radiazione solare:

$$S_{f,j} = (1 - F_f)_i g_{w,j} \left[U_{0,i} R_e + \frac{U_{0,i}^2 R_i}{U_i U_e} \rho_a c_a \frac{\psi_{v,sw}}{A_{sw}} K_{sw} \right] \quad (3.94)$$

dove tutti i termini sono analoghi a quelli del paragrafo recedente sulle pareti solari ventilate.

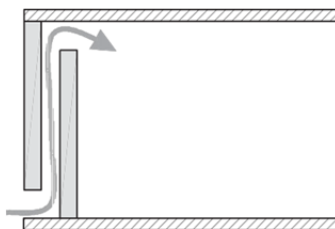


Figura 3.7 – Percorso del flusso d’aria in una parete ventilata

3.3.9.4 Spazi soleggiati (serre)

La procedura di seguito descritta viene applicata al caso di spazi soleggiati addossati all’involucro dell’edificio (ad esempio verande o logge chiuse con elementi vetrati o serre addossate), in cui è presente una parete divisoria (l’involucro) tra il volume climatizzato o a temperatura controllata e quello soleggiato ad esso esterno.

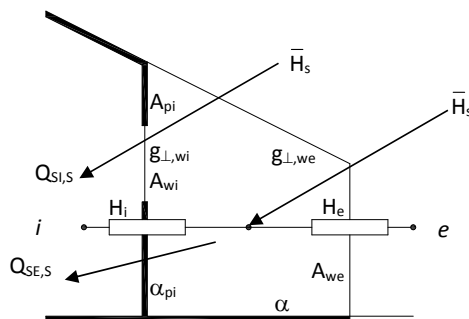


Figura 3.8 – Schema elettrico equivalente per uno spazio soleggiato contiguo a uno spazio interno all’edificio

Se lo spazio soleggiato è dotato di impianto termico oppure è presente un’apertura permanente fra lo spazio climatizzato o a temperatura controllata e quello soleggiato, allora il volume di quest’ultimo deve essere considerato come un’estensione diretta della zona climatizzata o a temperatura controllata.

Il contributo solare indiretto, $Q_{SE,S}$, dovuto alla radiazione solare direttamente assorbita dalle parti opache delle pareti divisorie tra la zona climatizzata o a temperatura controllata e lo spazio soleggiato, viene calcolato come segue:

$$Q_{SE,S} = N \cdot \overline{\left((1 - F_F)_{we} \cdot F_{s,we} \cdot F_{(sh+gl),we} \cdot g_{\perp,we} \right)} \cdot \sum_{k=1}^{N_{pi}} \left(\overline{H_{s,pi}} \cdot A_{L,pi} \cdot \alpha_{pi} \cdot \frac{U_{pi}}{h_i} \right)_k \quad (3.95)$$

dove:

- N è il numero dei giorni del mese considerato;
- k è l'indice della sommatoria per esposizione che si riferisce a tutte le pareti opache divisorie tra la zona climatizzata o a temperatura controllata e lo spazio soleggiato;
- $A_{L,pi,k}$ è l'area lorda della parete opaca divisoria k-esima tra la zona climatizzata o a temperatura controllata e lo spazio soleggiato, [m²];
- $U_{pi,k}$ è la trasmittanza della parete opaca divisoria k-esima tra la zona climatizzata o a temperatura controllata e lo spazio soleggiato, [W/m²K];
- h_i è il coefficiente di scambio termico superficiale interno, pari a 7,7 W/m²K;
- $\overline{H_{s,pi}}$ è l'irradiazione globale giornaliera media mensile incidente sulla parete opaca con esposizione k, calcolata come da Appendice F, [kWh/m²];
- $\alpha_{pi,k}$ è il fattore di assorbimento solare della superficie della parete opaca k-esima posta tra la zona climatizzata o a temperatura controllata e lo spazio soleggiato, (Prospetto 3.XXXIII);
- N_{pi} è il numero di pareti opache di separazione tra la zona climatizzata o a temperatura controllata e lo spazio soleggiato, [-];

e con il termine $\overline{\left((1 - F_F)_{we} \cdot F_{s,we} \cdot F_{(sh+gl),we} \cdot g_{\perp,we} \right)}$, che corrisponde al coefficiente di trasmissione solare totale medio dell'intero spazio soleggiato, calcolato con l'equazione (3.63).

3.3.10 Fattore di utilizzazione degli apporti gratuiti per il riscaldamento o la climatizzazione invernale

Il fattore di utilizzazione degli apporti gratuiti per il riscaldamento di riferimento, η_H , e corretto, $\eta_{H,adj}$, è funzione del rapporto apporti/perdite di riferimento, γ_H , o corretto, $\gamma_{H,adj}$, e di un parametro numerico, a_H o $a_{H,adj}$, che dipende dalla costante di tempo della zona, in accordo con le equazioni sotto riportate:

$$\text{se: } \gamma_H > 0 \text{ e } \gamma_H \neq 1 \quad \eta_{G,H} = \frac{1 - \gamma_H^{a_H}}{1 - \gamma_H^{a_H+1}} \quad (3.96)$$

$$\text{se: } \gamma_{H,adj} > 0 \text{ e } \gamma_{H,adj} \neq 1 \quad \eta_{G,H,adj} = \frac{1 - \gamma_{H,adj}^{a_{H,adj}}}{1 - \gamma_{H,adj}^{a_{H,adj}+1}}$$

$$\text{se: } \gamma_H = 1 \quad \eta_{G,H} = \frac{a_H}{a_H + 1} \quad (3.97)$$

$$\text{se: } \gamma_{H,adj} = 1 \quad \eta_{G,H,adj} = \frac{a_{H,adj}}{a_{H,adj} + 1}$$

con:

$$\gamma_H = \frac{Q_{G,H}}{Q_{L,H,net}} \quad ; \quad \gamma_{H,adj} = \frac{Q_{G,H}}{Q_{L,H,net,adj}} \quad (3.98)$$

dove:

γ_H è il rapporto apporti/perdite di riferimento nel mese;

$\gamma_{H,adj}$ è il rapporto apporti/perdite corretto nel mese;

$Q_{G,H}$ è la quantità di energia gratuita dovuta alle sorgenti interne ed alla radiazione solare entrante attraverso le superfici trasparenti nel periodo di riscaldamento, calcolata secondo la (3.10), [kWh];

$Q_{L,H,net}$ è la quantità di energia di riferimento scambiata per trasmissione e per ventilazione tra l'ambiente a temperatura controllata o climatizzato e l'ambiente circostante al netto dei contributi della radiazione solare trasferita all'interno per assorbimento sui componenti opachi e da eventuali spazi soleggiati addossati all'involucro nel periodo di riscaldamento, calcolata secondo la (3.5), [kWh];

$Q_{L,H,net,adj}$ è la quantità di energia corretta scambiata per trasmissione e per ventilazione tra l'ambiente a temperatura controllata o climatizzato e l'ambiente circostante al netto dei contributi della radiazione solare trasferita all'interno per assorbimento sui componenti opachi e da eventuali spazi soleggiati addossati all'involucro nel periodo di riscaldamento, calcolata secondo la (3.5), [kWh];

e con:

$$a_H = a_{0,H} + \frac{\tau_H}{\tau_{0,H}} \quad ; \quad a_{H,adj} = a_{0,H} + \frac{\tau_{H,adj}}{\tau_{0,H}} \quad (3.99)$$

dove:

a_H è il parametro numerico di riferimento;

$a_{H,adj}$ è il parametro numerico corretto;

τ_H è la costante di tempo di riferimento, [h];

$\tau_{H,adj}$ è la costante di tempo corretta, [h];

$\tau_{0,H}$ è il valore di riferimento per la costante di tempo, [h].

I valori di $a_{0,H}$ e $\tau_{0,H}$ sono definiti dalla norma UNI EN ISO 13790:2008 e ai fini della presente procedura di calcolo (funzionamento continuo dell'impianto sulle 24 ore, calcolo mensile) valgono rispettivamente 1 e 15 ore.

Pertanto l'equazione (3.99) può essere scritta come segue:

$$a_H = 1 + \frac{\tau_H}{15} \quad ; \quad a_{H,adj} = 1 + \frac{\tau_{H,adj}}{15} \quad (3.100)$$

I valori delle costanti di tempo, τ_H e $\tau_{H,adj}$, si calcolano come:

$$\tau_H = \frac{C_m \cdot A_{tot}}{3,6 \cdot H_{L,H}} \quad ; \quad \tau_{H,adj} = \frac{C_m \cdot A_{tot}}{3,6 \cdot H_{L,H,adj}} \quad (3.101)$$

con:

$$H_{L,H} = \frac{Q_{T,H} + Q_{V,H}}{\Delta\theta \cdot \Delta t} \quad ; \quad H_{L,H,adj} = \frac{Q_{T,H} + Q_{V,H,adj}}{\Delta\theta \cdot \Delta t} \quad (3.102)$$

dove:

- τ_H è la costante di tempo di riferimento, [h];
- $\tau_{H,adj}$ è la costante di tempo corretta, [h];
- C_m è la capacità termica efficace per unità di superficie interna calcolata secondo quanto riportato in Appendice H; ai soli fini della certificazione energetica, in assenza di dati di progetto attendibili o comunque di informazioni più precise, è possibile utilizzare il prospetto sintetico riportato in Appendice D, [kJ/m²K];
- A_{tot} è l'area totale interna, cioè la somma delle superfici nette dei componenti opachi che delimitano una zona climatizzata o a temperatura controllata, per ulteriori dettagli si rimanda all'Appendice H, [m²];
- $Q_{T,H}$ è la quantità totale di energia trasferita mensilmente per trasmissione tra la zona climatizzata o a temperatura controllata e l'ambiente circostante durante il periodo di riscaldamento, calcolata secondo la (3.11), [kWh];
- $Q_{V,H}$ è la quantità di energia di riferimento trasferita per ventilazione naturale, aerazione e/o infiltrazione, tra la zona climatizzata o a temperatura controllata e l'ambiente circostante durante il periodo di riscaldamento, calcolata secondo la (3.38), [kWh];
- $Q_{V,H,adj}$ è la quantità di energia corretta richiesta in presenza di ventilazione meccanica, ibrida, notturna o in presenza di un impianto di climatizzazione a tutt'aria o aria primaria che funzioni in modalità solo ventilazione, tra la zona climatizzata o a temperatura controllata e l'ambiente circostante durante il periodo di riscaldamento, calcolata secondo la (3.39), [kWh];
- $\Delta\theta$ è la differenza tra la temperatura interna prefissata della zona termica considerata, θ_i , e il valore medio mensile della temperatura media giornaliera esterna, θ_e , si veda § 3.3.5, [°C];
- Δt è la durata del mese considerato (si veda la (3.13)), [kh].

3.3.11 Fattore di utilizzazione delle perdite per il raffrescamento o la climatizzazione estiva

Il fattore di utilizzazione delle perdite per il calcolo del fabbisogno di raffrescamento, η_c , è funzione degli apporti/perdite, γ_c , e di un parametro numerico, a_c , che dipende dalla costante di tempo della zona, in accordo con le equazioni qui sotto riportate:

$$\begin{aligned} \text{se: } \gamma_c > 0 \text{ e } \gamma_c \neq 1 & \quad \eta_{L,C} = \frac{1 - \gamma_c^{-a_c}}{1 - \gamma_c^{-(a_c+1)}} \\ \text{se: } \gamma_{C,adj} > 0 \text{ e } \gamma_{C,adj} \neq 1 & \quad \eta_{L,C,adj} = \frac{1 - \gamma_{C,adj}^{-a_{C,adj}}}{1 - \gamma_{C,adj}^{-(a_{C,adj}+1)}} \end{aligned} \quad (3.103)$$

$$\begin{aligned} \text{se: } \gamma_c = 1 & \quad \eta_{L,C} = \frac{a_c}{a_c + 1} \\ \text{se: } \gamma_{C,adj} = 1 & \quad \eta_{L,C,adj} = \frac{a_{C,adj}}{a_{C,adj} + 1} \end{aligned} \quad (3.104)$$

$$\begin{aligned} \text{se: } \gamma_c < 0 & \quad \eta_{L,C} = 1 \\ \text{se: } \gamma_{C,adj} < 0 & \quad \eta_{L,C,adj} = 1 \end{aligned} \quad (3.105)$$

con:

$$\gamma_c = \frac{Q_{G,C}}{Q_{L,C,net}} \quad ; \quad \gamma_{C,adj} = \frac{Q_{G,C}}{Q_{L,C,net,adj}} \quad (3.106)$$

dove:

γ_c è il rapporto apporti/perdite di riferimento nel mese;

$\gamma_{C,adj}$ è il rapporto apporti/perdite corretto nel mese;

$Q_{G,C}$ è la quantità di energia gratuita dovuta alle sorgenti interne ed alla radiazione solare entrante attraverso le superfici trasparenti nel periodo di raffrescamento, calcolata secondo la (3.10), [kWh];

$Q_{L,C,net}$ è la quantità di energia di riferimento scambiata per trasmissione e per ventilazione tra l'ambiente climatizzato o a temperatura controllata e l'ambiente circostante al netto dei contributi della radiazione solare trasferita all'interno per assorbimento sui componenti opachi e da eventuali spazi soleggiati addossati all'involucro nel periodo di raffrescamento, calcolata secondo la (3.5), [kWh];

$Q_{L,C,net,adj}$ è la quantità di energia corretta scambiata per trasmissione e per ventilazione tra l'ambiente climatizzato o a temperatura controllata e l'ambiente circostante al netto dei contributi della radiazione solare trasferita all'interno per assorbimento sui componenti opachi e da eventuali spazi soleggiati addossati all'involucro nel periodo di raffrescamento, calcolata secondo la (3.5), [kWh];

e con:

$$a_c = a_{0,C} + \frac{\tau_c}{\tau_{0,C}} \quad ; \quad a_{C,adj} = a_{0,C} + \frac{\tau_{C,adj}}{\tau_{0,C}} \quad (3.107)$$

dove:

a_c è il parametro numerico di riferimento;

$a_{C,adj}$ è il parametro numerico corretto;

τ_c è la costante di tempo di riferimento, [h];

$\tau_{C,adj}$ è la costante di tempo corretta, [h];

$\tau_{0,C}$ è il valore di riferimento per la costante di tempo, [h];

I valori di $a_{0,C}$ e $\tau_{0,C}$ sono definiti dalla norma UNI EN ISO 13790:2008 e ai fini della presente procedura di calcolo (funzionamento continuo dell'impianto sulle 24 ore, calcolo mensile) valgono rispettivamente 1 e 15.

Pertanto l'equazione (3.107) può essere scritta come segue:

$$a_c = 1 + \frac{\tau_c}{15} \quad ; \quad a_{C,adj} = 1 + \frac{\tau_{C,adj}}{15} \quad (3.108)$$

I valori delle costanti di tempo, τ_c e $\tau_{C,adj}$, si calcolano come:

$$\tau_c = \frac{C_m \cdot A_{tot}}{3,6 \cdot H_{L,C}} \quad ; \quad \tau_{C,adj} = \frac{C_m \cdot A_{tot}}{3,6 \cdot H_{L,C,adj}} \quad (3.109)$$

con:

$$H_{L,C} = \frac{Q_{T,C} + Q_{V,C}}{\Delta\theta \cdot \Delta t} \quad ; \quad H_{L,C,adj} = \frac{Q_{T,C} + Q_{V,C,adj}}{\Delta\theta \cdot \Delta t} \quad (3.110)$$

dove:

τ_c è la costante di tempo di riferimento, [h];

$\tau_{C,adj}$ è la costante di tempo corretta, [h];

C_m è la capacità termica efficace per unità di superficie interna calcolata secondo quanto riportato in Appendice H; ai soli fini della certificazione energetica, in assenza di dati di progetto attendibili o comunque di informazioni più precise, è possibile utilizzare il prospetto sintetico riportato in Appendice D, [kJ/m²K];

A_{tot} è l'area totale interna, cioè la somma delle superfici nette dei componenti opachi che delimitano una zona climatizzata o a temperatura controllata, per ulteriori dettagli si rimanda all' Appendice H, [m²];

$Q_{T,C}$ è la quantità di energia trasferita per trasmissione tra la zona climatizzata o a temperatura controllata e l'ambiente circostante durante il periodo di raffrescamento, calcolata secondo la (3.11), [kWh];

$Q_{V,C}$ è la quantità di energia di riferimento trasferita per ventilazione naturale, aerazione e/o infiltrazione, tra la zona climatizzata o a temperatura controllata e l'ambiente circostante durante il periodo di raffrescamento, calcolata secondo la (3.38), [kWh];

$Q_{V,C,adj}$ è la quantità di energia corretta richiesta in presenza di ventilazione meccanica, ibrida, notturna o in presenza di un impianto di climatizzazione a tutt'aria o aria primaria che funzioni in modalità solo ventilazione, tra la zona climatizzata o a temperatura controllata e l'ambiente circostante durante il periodo di raffrescamento, calcolata secondo la (3.39), [kWh];

$\Delta\theta$ è la differenza tra la temperatura interna prefissata della zona termica considerata, θ_i , e il valore medio mensile della temperatura media giornaliera esterna, θ_e , si veda § 3.3.5, [°C];

Δt è la durata del mese considerato (si veda la (3.13)), [kh].

4 Fabbisogno nominale annuo di energia termica latente dell'edificio

Il fabbisogno annuale nominale di energia termica latente di un edificio viene determinato sommando il fabbisogno nominale di entalpia di vapore d'acqua delle singole zone termiche calcolato su base mensile, separatamente per la umidificazione e la deumidificazione, solo in presenza di sistemi impiantistici che consentano il controllo dell'umidità massica dell'aria nell'edificio, e viene calcolato una sola volta considerando l'effettivo modo di ventilare l'edificio.

Si ha, quindi:

$$\begin{aligned}
 Q_{Bh, hum, yr} &= \sum_{m=1}^{12} Q_{Bh, hum, m} = \sum_{m=1}^{12} \left(\sum_{i=1}^{N_z} Q_{Nh, hum, i, m} \right) \\
 Q_{Bh, dhum, yr} &= \sum_{m=1}^{12} Q_{Bh, dhum, m} = \sum_{m=1}^{12} \left(\sum_{i=1}^{N_z} Q_{Nh, dhum, i, m} \right)
 \end{aligned}
 \tag{4.1}$$

dove:

$Q_{Bh, hum, yr}$ è il fabbisogno annuale nominale di entalpia per l'umidificazione dell'edificio, [kWh];

$Q_{Bh, hum, m}$ è il fabbisogno nominale di entalpia per l'umidificazione dell'edificio nel mese m-esimo, [kWh];

$Q_{Nh, hum, i, m}$ è il fabbisogno nominale di entalpia per l'umidificazione della zona termica i-esima nel mese m-esimo, [kWh];

$Q_{Bh, dhum, yr}$ è il fabbisogno annuale nominale di entalpia per la deumidificazione dell'edificio, [kWh];

$Q_{Bh, dhum, m}$ è il fabbisogno nominale di entalpia per la deumidificazione dell'edificio nel mese m-esimo, [kWh];

$Q_{Nh, dhum, i, m}$ è il fabbisogno nominale di entalpia per la deumidificazione della zona termica i-esima nel mese m-esimo, [kWh];

m è il mese considerato;

i è la zona termica considerata;

N_z è il numero delle zone termiche in cui è stato suddiviso l'edificio.

4.1 Fabbisogno nominale di entalpia della zona

Il fabbisogno nominale di entalpia (di vapore d'acqua contenuto nell'aria) della zona viene determinato separatamente per la umidificazione e per la deumidificazione solo in presenza di sistemi impiantistici che consentano il controllo dell'umidità massica dell'aria della zona.

4.1.1 Fabbisogno nominale di entalpia per l'umidificazione

Per ciascuna zona il fabbisogno nominale di entalpia per l'umidificazione (dovuto cioè al controllo dell'umidità dell'aria della zona) viene determinato come segue:

$$Q_{N_h, hum} = -\min[0; Q_{W_v, S, H} + Q_{W_v, V, H}] \quad (4.2)$$

dove:

$Q_{N_h, hum}$ è il fabbisogno di entalpia per l'umidificazione della zona considerata, [kWh];

$Q_{W_v, S, H}$ è l'entalpia del vapore di acqua prodotto all'interno della zona da persone e processi e sorgenti varie (cottura, lavaggi, ecc.), [kWh];

$Q_{W_v, V, H}$ è l'entalpia della quantità netta di vapore di acqua introdotta nella zona dagli scambi d'aria con l'ambiente circostante per infiltrazione, aerazione e/o ventilazione, [kWh].

4.1.2 Fabbisogno nominale di entalpia per la deumidificazione

Per ciascuna zona il fabbisogno nominale di entalpia per la deumidificazione (dovuta cioè al controllo dell'umidità dell'aria della zona) viene determinato come segue:

$$Q_{N_h, dhum} = \max[0; Q_{W_v, S, C} + Q_{W_v, V, C}] \quad (4.3)$$

dove:

$Q_{N_h, dhum}$ è il fabbisogno di entalpia per la deumidificazione della zona considerata, [kWh];

$Q_{W_v, S, C}$ è l'entalpia del vapore di acqua prodotto all'interno della zona da persone e processi e sorgenti varie (cottura, lavaggi, ecc.), [kWh];

$Q_{W_v, V, C}$ è l'entalpia della quantità netta di vapore di acqua introdotta nella zona dagli scambi d'aria con l'ambiente circostante per infiltrazione, aerazione e/o ventilazione, [kWh].

4.1.3 Entalpia del vapore d'acqua prodotto e immesso nella zona

Per ciascuna zona, se servita da un impianto di climatizzazione che controlla l'umidità dell'aria, è necessario calcolare il fabbisogno nominale di entalpia.

L'entalpia del vapore d'acqua prodotto all'interno della zona termica dagli occupanti, da processi e sorgenti varie (cotture, lavaggi, ecc.) si calcola, sia per il periodo di riscaldamento sia per quello di raffrescamento, come:

$$Q_{W_v, S} = (G_{v, per} + G_{v, p}) \cdot h_v \cdot \Delta t \quad (4.4)$$

dove:

$Q_{W_v, S}$ è l'entalpia del vapore di acqua prodotto all'interno della zona da persone e processi e sorgenti varie (cottura, lavaggi, ecc.), [kWh];

$G_{v, per}$ è la portata massica media giornaliera di vapore d'acqua dovuta alla presenza di persone, [g/h];

$G_{v, p}$ è la portata massica media giornaliera di vapore d'acqua dovuta alla presenza di apparecchiature, [g/h];

h_v è l'entalpia specifica del vapore di acqua convenzionalmente posta pari a 0,695, [Wh/g];

Δt è la durata del mese considerato (si veda la (3.13)), [kh].

Per le abitazioni di categoria E.1 (1) e E.1 (2) si utilizza il valore convenzionale di $(G_{v, per} + G_{v, p})$ pari a 250 g/h.

Il valore della portata massica media giornaliera dovuta alla presenza di persone si ricava con la seguente relazione:

$$G_{v,per} = g_{v,per} \cdot i_s \cdot A \cdot f_{G,per} \quad (4.5)$$

dove:

$G_{v,per}$ è la portata massica media giornaliera di vapore d'acqua dovuta alla presenza di persone, [g/h];

$g_{v,per}$ è la portata massica specifica di progetto ricavabile dal Prospetto 4.II, [g/h persona];

i_s è l'indice di affollamento (Prospetto 3.XIII), [persone/m²]; (si fa presente che nel caso in cui si impieghi un indice di affollamento dettagliato ambiente per ambiente, nel caso dei bagni la produzione di vapore si considera nulla in quanto l'aria degli stessi viene espulsa direttamente all'esterno e mai ricircolata; quindi l'umidità ivi prodotta non costituisce carico termico latente per la batteria dell'unità trattamento aria, se presente);

A è la superficie utile di pavimento, [m²];

$f_{G,per}$ è il fattore di presenza medio giornaliero (valore compreso tra 0 e 1), (Prospetto 4.I).

Categoria di edificio	Destinazione d'uso	$f_{G,per}$
E.1 (1); E.1 (2)	Edifici residenziali	24/24
E.1 (1)	Collegi, case di pena, caserme, conventi	24/24
E.1 (3)	Edifici adibiti ad albergo, pensioni ed attività similari	8/24
E.2	Edifici adibiti ad uffici ed assimilabili	8/24
E.3	Edifici adibiti ad ospedali, cliniche o case di cura ed assimilabili	24/24
E.4	Edifici adibiti ad attività ricreative, associative e di culto	8/24
E.5	Edifici adibiti ad attività commerciali ed assimilabili	8/24
E.6	Edifici adibiti ad attività sportive	8/24
E.7	Edifici adibiti ad attività scolastiche di tutti i livelli e assimilabili	8/24
E.8	Edifici adibiti ad attività industriali ed artigianali ed assimilabili	8/24

Prospetto 4.I- Fattore di presenza medio giornaliero nei locali climatizzati, $f_{G,per}$
(Fonte: UNI TS 11300-1:2014)

Categoria edificio	Attività	Applicazioni	$g_{v,per}$ [g/h pers.]
E.1,E.2	Seduto in attività leggera	ufficio, appartamento	65
E.1, E.2	Seduto in attività media	ufficio, appartamento	80
E.4.1	Seduto a riposo	teatro	45
E.4.3	Seduto al ristorante	ristorante	115
	Danza moderata	sala da ballo	230
	Attività atletica	discoteca	450
E.5	In piedi, lavoro leggero	negozio	80
	In movimento	banca	100
E.6.2	Attività atletica	palestra	450
E.8	In piedi, lavoro medio	officina	200
	In piedi, lavoro pesante	officina, cantiere	410
Varie	In cammino a 1,3 m/s	corridoi	265

Prospetto 4.II - Valori medi della portata di vapore $g_{v,per}$ [g/h pers.], dovuti alla presenza di persone
(Fonte: UNI TS 11300-1:2014)

Il valore della portata massica media giornaliera dovuta alle altre sorgenti si ricava dal Prospetto 4.IV con la seguente relazione:

$$G_{v,p} = \sum_i g_{v,p,i} \cdot N_i \cdot f_{G,i} \quad (4.6)$$

dove:

$g_{v,p,i}$ è la portata massica specifica di progetto per singola sorgente i-esima (Prospetto 4.IV), [g/h];

N_i è il numero di sorgenti di tipo i-esimo presenti;

$f_{G,i}$ è il fattore di utilizzo medio giornaliero della sorgente i-esima, assunto pari a 1.

In assenza di dati di progetto attendibili o comunque di informazioni più precise il valore di portata massica media giornaliera dovuta alla presenza di persone e di altre sorgenti si ricava, in funzione della destinazione d'uso, dal Prospetto 4.III.

Categoria di edificio	Destinazione d'uso	Portata massica media giornaliera ($G_{v,per} + G_{v,p}$) / A [g/(h m ²)]
E.1 (1)	Collegi, caserme, case di pena, conventi	6
E.1 (3)	Edifici adibiti ad albergo, pensioni ed attività similari	5
E.2	Edifici adibiti ad uffici ed assimilabili	6
E.3	Edifici adibiti ad ospedali, cliniche o case di cura ed assimilabili	14
E.4 (1)	Cinema e teatri, sale di riunione per congressi	27
E.4 (2)	Mostre, musei	16
	Biblioteche	12
	Luoghi di culto	16
E.4 (3)	Bar	31
	Ristoranti	26
	Sale da ballo	31
E.5	Edifici adibiti ad attività commerciali ed assimilabili	9
E.6 (1)	Piscine, saune ed assimilabili	(*)
E.6 (2)	Palestre ed assimilabili	11
E.6 (3)	Servizi di supporto alle attività sportive	8
E.7	Edifici adibiti ad attività scolastiche di tutti i livelli e assimilabili	16
E.8	Edifici adibiti ad attività industriali ed artigianali ed assimilabili	(*)
(*) Attività di processo indipendente dalla presenza di persone, di conseguenza deve essere valutata in funzione della tipologia di processo e non è possibile determinare un unico valore		

Prospetto 4.III – Portata massica media giornaliera per unità di superficie, ($G_{v,per} + G_{v,p}$) / A

(Fonte: UNI TS 11300-1:2014)

L'entalpia della quantità netta di vapore di acqua introdotta nella zona dagli scambi d'aria con l'ambiente circostante, per infiltrazione, aerazione e/o ventilazione naturale o meccanica, si calcola come:

$$Q_{wv,v} = \left(\sum_{k=1}^{N_R} \rho_a \cdot V_{v,k} \cdot (x_k - x_i) \right) \cdot h_v \cdot \Delta t \quad (4.7)$$

dove:

- $Q_{wv,v}$ è l'entalpia della quantità netta di vapore di acqua introdotta nella zona dagli scambi d'aria con l'ambiente circostante per infiltrazione, aerazione e/o ventilazione, [kWh];
- ρ_a è la massa volumica dell'aria, pari a 1,2 kg/m³;
- $\dot{V}_{v,k}$ è la portata volumetrica d'aria media giornaliera k-esima della zona dovuta a ventilazione naturale o aerazione o infiltrazione e dalla ventilazione meccanica, solo se distinta dalla portata d'aria di processo per il controllo dell'umidità dell'aria, [m³/h];
- x_k è l'umidità massica media giornaliera dell'aria umida entrante con il flusso d'aria k-esimo, [g/kg]
- x_i è l'umidità massica media giornaliera dell'aria umida uscente con il flusso d'aria k-esimo, che si assume pari al valore dell'umidità prefissata per l'aria della zona, [g/kg];
- h_v è l'entalpia specifica del vapore di acqua convenzionalmente posta pari a 0,695, [Wh/g];
- Δt è la durata del mese considerato (si veda la (3.13)), [kh];
- N_R è il numero di flussi d'aria in ingresso alla zona provenienti dagli ambienti circostanti, sia ambiente esterno che altra zona o ambiente non climatizzato o da spazio soleggiato.

con:

$$x_i = 622 \frac{p_v}{101325 - p_v} = 622 \frac{p_{vs}(\theta_i) \cdot \phi_i}{101325 - p_{vs}(\theta_i) \cdot \phi_i}$$

$$p_{vs}(\theta_i) = 610,5 \cdot \exp\left[\frac{17,269 \cdot \theta_i}{\theta_i + 237,3}\right] \quad \text{per } \theta_i \geq 0 \text{ } ^\circ\text{C} \quad (4.8)$$

$$p_{vs}(\theta_i) = 610,5 \cdot \exp\left[\frac{21,875 \cdot \theta_i}{\theta_i + 265,5}\right] \quad \text{per } \theta_i < 0 \text{ } ^\circ\text{C}$$

e

$$x_k = 622 \frac{p_{v,k}}{101325 - p_{v,k}} \quad (4.9)$$

dove:

- θ_i è la temperatura interna prefissata della zona termica considerata, (si veda 1.4), [°C];
- $p_{vs,i}$ è la pressione parziale del vapore di acqua, in condizioni di saturazione, presente nella zona termica considerata, [Pa];
- $p_{v,i}$ è la pressione parziale del vapore di acqua presente nella zona termica considerata, [Pa];
- ϕ_i è l'umidità relativa dell'aria umida della zona termica considerata, [-];
- $p_{vs,k}$ è la pressione parziale del vapore di acqua, in condizioni di saturazione, presente nell'aria umida in ingresso alla zona termica considerata, [Pa];
- $p_{v,k}$ è la pressione parziale del vapore di acqua presente nell'aria umida in ingresso alla zona termica considerata, (vedasi spiegazione di seguito), [Pa];
- ϕ_k è l'umidità relativa dell'aria umida in ingresso alla zona termica considerata, [-].

L'equazione (4.7) consente di calcolare l'entalpia netta entrante nella zona considerata per effetto di flussi d'aria entranti e uscenti dalla zona attraverso l'involucro e/o le partizioni interne (flussi d'aria interzona). Se il flusso d'aria proviene dall'ambiente esterno, l'umidità massica dell'aria in ingresso è quella dell'aria

esterna ed è calcolabile con l'equazione (4.9) tramite il valore medio giornaliero medio mensile della pressione parziale del vapore nell'aria esterna, $p_{v,k}$, desumibile dall'Allegato 1 - Prospetto IV.

Se il flusso d'aria entrante proviene da un ambiente non climatizzato o da uno spazio soleggiato, nell'ipotesi che in tali ambienti non vi sia produzione di vapore d'acqua o sottrazione per condensazione o assorbimento, l'umidità massica in ingresso è ancora quella dell'aria esterna e si calcola come riportato al paragrafo precedente.

Portata di vapore per apparecchiature	P_{max} [W]	$g_{v,p}$ [g/h]
Apparecchiature per ufficio		
Macchine del caffè	1500	650
Apparecchiature ospedaliere		
Bagni	750-1800	350-850
Apparecchiature per ristorante		
Apparecchiature elettriche senza cappa		
Caffettiera (per litro)		300
Lavastoviglie (per 100 piatti/h)		150
Riscaldatore a immersione (per litro)	50	10
Griglia (per metro quadro)	29000	1600
Piatto riscaldatore	4900	2300
Carrello servizio cibi caldi (per litro)	50	5
Tostatrice	5300	3500
Apparecchiature a gas, senza cappa		
Griglia (per metro quadro)	50000	13000
Lavastoviglie (per 100 piatti all'ora)	400	50
Forno per pizza (per metro quadro)	15000	1000
Apparecchiature a gas, con cappa		
Friggitrice (per chilogrammo olio)	1500	100
Apparecchiature a vapore, senza cappa		
Riscaldatore (per chilogrammo all'ora di cibo)	200	15
Lavastoviglie (per 100 piatti all'ora)	900	150
Lavastoviglie (per 100 piatti all'ora)	350	150
Negozi e supermercati		
Banchi frigoriferi aperti		
Surgelati, ad un piano (per metro di banco)	200	-50
Surgelati, a due piani (per metro di banco)	550	-200
Surgelati, a tre piani (per metro di banco)	1250	-450
Surgelati, a 4 o 5 piani (per metro di banco)	1550	-550
Gelati (per metro di banco)	350	-100
Carni, ad un piano (per metro di banco)	300	-100
Carni, a più piani (per metro di banco)	850	-300
Latticini, a più piani (per metro di banco)	750	-250
Altri prodotti, ad un piano	200	-50
Altri prodotti, a più piani	750	-250

**Prospetto 4.IV – Valori medi della portata di vapore $g_{v,p}$ [g/h], dovuti alla presenza di apparecchiature caratterizzate dalla potenza massima assorbita P_{max} [W]
(Fonte: UNI TS 11300-1:2014)**

5 Fabbisogno nominale annuo di acqua calda sanitaria

5.1 Fabbisogno termico nominale annuale per la produzione di acqua calda sanitaria

La quantificazione del fabbisogno termico nominale per la produzione di acqua calda ad usi igienico-sanitari, Q_{NW} , si determina effettuando un calcolo mensile e considerando un periodo di utilizzo giornaliero di 24 ore esteso a tutto l'anno.

$$Q_{NW,yr} = \sum_{m=1}^{12} Q_{NW,m} \quad (5.1)$$

dove:

$Q_{NW,yr}$ è il fabbisogno termico nominale annuale per la produzione dell'acqua calda sanitaria, [kWh];

$Q_{NW,i}$ è il fabbisogno termico nominale per la produzione dell'acqua calda sanitaria nel mese i -esimo, [kWh].

5.2 Fabbisogno termico nominale mensile per la produzione di acqua calda sanitaria

Il fabbisogno termico nominale mensile nel mese m per la produzione dell'acqua calda sanitaria è dato da:

$$Q_{NW,m} = \sum_{i=1}^{N_s} Q_{NW,i,m} = \sum_{i=1}^{N_s} \rho_w \cdot c_w \cdot V_{w,i} \cdot (\theta_{er,i} - \theta_0) \cdot N_m \cdot (1 - C_r) \quad (5.2)$$

dove:

$Q_{NW,i,m}$ è il fabbisogno termico nominale relativo all' i -esimo servizio di fornitura di acqua calda sanitaria nel mese m considerato, [kWh];

ρ_w è la massa volumica dell'acqua, assunta pari a 1000 kg/m³;

c_w è la capacità termica specifica dell'acqua, assunta pari a 1,162 · 10⁻³ kWh/kg K;

$V_{w,i}$ è il volume d'acqua richiesta al giorno, [m³/giorno];

$\theta_{er,i}$ è la temperatura di erogazione dell'acqua calda sanitaria dell' i -esimo servizio, presa convenzionalmente pari 40 [°C];

θ_0 è la temperatura di fornitura dell'acqua potabile da parte dell'acquedotto o di estrazione da pozzi autorizzati, assunta pari alla temperatura media annuale dell'aria esterna desumibile dall'Allegato 1 - Prospetto I, [°C];

N_s è il numero di servizi diversi di fornitura di acqua calda sanitaria;

N_m è il numero di giorni del mese m considerato;

C_r è il coefficiente di recupero che tiene conto della presenza di sistemi di recupero di calore dai reflui di scarico delle docce, [-]. Tale calcolo, previsto per tutte le tipologie di edifici, siano essi residenziali o non residenziali, si applica a quei sistemi che prevedono uno scambio diretto all'utilizzo, cioè nel caso in cui l'energia termica recuperata preriscalda l'acqua fredda che sarà utilizzata dall'utente. Affinché l'energia termica recuperata riduca i fabbisogni di acqua calda sanitaria è quindi necessario che vi sia contemporaneità tra scambio e prelievo. Per tale motivo questi sistemi sono inefficaci per le vasche.

Il coefficiente di recupero C_r viene calcolato con la seguente formula:

$$C_r = \varepsilon \cdot C_s \cdot C_c$$

Dove:

- ε è l'efficienza media annuale dello scambiatore, che deve essere dichiarata dal produttore [-]. In assenza di dati dichiarati si assume un valore pari a 0,3;
- C_s è un coefficiente correttivo dell'efficienza che tiene in considerazione i transitori iniziali e le perdite di distribuzione della tubazione di collegamento tra lo scambiatore e l'erogatore. Tale coefficiente è assunto pari a 0,85;
- C_c è un coefficiente che tiene in considerazione dell'eventuale presenza, e quindi del possibile utilizzo, in una unità immobiliare, di vasche e docce senza recuperatore [-].

Il coefficiente C_c è calcolato con la seguente formula:

$$C_c = 0,4 \cdot n_{d,rec} / (0,4 \cdot n_d + n_v)$$

dove:

- $n_{d,rec}$ è il numero di erogatori doccia presenti nell'edificio, ove la doccia sia provvista di recuperatore;
- n_d è il numero di erogatori doccia totali presenti nell'edificio;
- n_v è il numero di erogatori vasca presenti nell'edificio
- 0,4 è un coefficiente che tiene in considerazione del rapporto tra l'energia dovuta alla doccia e quella dovuta alla vasca.

Si distinguono diversi servizi di fornitura di acqua calda sanitaria in quegli edifici che hanno più destinazioni d'uso, ad esempio edificio con destinazione d'uso terziario al piano terreno (supermercato, con rosticceria, panetteria, ecc.) e residenziale ai piani superiori dotato di impianto di riscaldamento condominiale unico.

In tal caso occorre poter quantificare separatamente le richieste di acqua calda sanitaria per le distinte unità immobiliari con destinazione d'uso diversa.

La produzione di acqua calda sanitaria, all'interno dello stesso servizio, può essere conseguente all'espletamento di attività diverse:

- a) per servizi igienici;
- b) per attività di cucina;
- c) per attività di lavanderia.

Altre attività impieganti acqua calda sanitaria sono considerate attività legate a processi tecnologici che non riguardano la permanenza delle persone e quindi correlate a processi produttivi non considerati dalla presente normativa.

Si considera comunque acqua calda sanitaria, oltre quella delle citate attività, quella utilizzata da un centro benessere che si trovi all'interno di un edificio ad uso alberghiero e sia di uso prioritario ai clienti dello stesso.

5.2.1 Volume di acqua richiesto per edifici residenziali

Per gli edifici residenziali il volume di acqua richiesto per unità immobiliare i -esima, $V_{w,i}$, espresso in m^3 /giorno, è calcolato come:

$$V_{w,i} = (a_i \cdot S_{u,i} + b_i) \cdot 10^{-3} \quad (5.3)$$

dove:

a_i è un parametro in litri/(m^2 giorno) ricavabile dal Prospetto 5.V;

b_i è un parametro in litri/(giorno) ricavabile dal Prospetto 5.V;

$S_{u,i}$ è la superficie utile dell'abitazione espressa in metri quadri.

Superficie utile S_u [m^2]	$S_u \leq 35$	$35 < S_u \leq 50$	$50 < S_u \leq 200$	$S_u > 200$
Parametro a [litri/(m^2 x giorno)]	0	2,667	1,067	0
Parametro b [litri/giorno]	50	-43,33	36,67	250

Prospetto 5.V – Valori dei parametri a e b per destinazione d'uso residenziale

(Fonte: UNI TS 11300-2:2014)

Il volume di acqua richiesto complessivamente dall'edificio, espresso in m^3 /giorno, è calcolato come:

$$V_w = \sum_{i=1}^{N_{ui}} V_{w,i} \quad (5.4)$$

dove:

N_{ui} è il numero di unità immobiliari presenti nell'edificio.

5.2.2 Volume di acqua richiesto per altre tipologie di edifici

I volumi giornalieri di acqua calda sanitaria, relativi all'attività i -esima presente nell'edificio considerato, sono dati da:

$$V_{w,i} = (a_i \cdot Nu_i) \cdot 10^{-3} \quad (5.5)$$

dove:

$V_{w,i}$ è il volume d'acqua richiesta al giorno dall'attività i -esima, [m^3 /giorno];

a_i è il fabbisogno giornaliero specifico per l'attività i -esima [l/giorno Nu_i];

Nu_i è un parametro che dipende dall'attività i -esima.

Il valore di Nu_i e a_i si ricavano dal Prospetto 5.VI in funzione della destinazione d'uso dell'edificio.

Il volume di acqua richiesto complessivamente dall'edificio, espresso in m^3 /giorno, è calcolato come:

$$V_w = \sum_{i=1}^{N_a} V_{w,i} \quad (5.6)$$

dove:

N_a è il numero di attività presenti nell'edificio.

Tipo di Attività	a	N_u	Categoria DPR 412/93
Dormitori, Residence e B&B	40	Numero di letti	E.1 (3)
Hotel fino a ***	60	Numero di letti	E.1 (3)
Hotel **** e oltre	80	Numero di letti	E.1 (3)
Attività ospedaliera con pernottamento	80	Numero di letti	E.3
Attività ospedaliera day hospital (senza pernottamento)	15	Numero di letti	E.3
Scuole e istruzione	0,2	Numero di bambini	E.7
Scuole materne e asili nido	8	Numero di bambini	E.7
Attività sportive/palestre	50	Per doccia installata	E.6 (2)
Spogliatoi di stabilimenti	10	Per doccia installata	E.6 (3)
Uffici	0,2	Sup.netta climatizzata	E.2
Esercizio Commerciale senza obbligo di servizi igienici per il pubblico	0	-	E.5
Esercizio Commerciale con obbligo di servizi igienici per il pubblico	0,2	Sup.netta climatizzata	E.5
Ristoranti – Caffetterie	65	Numero di coperti*	E.4 (3)
Catering, self service, Bar	25	Numero di coperti*	E.4 (3)
Servizio lavanderia	50	Numero di letti	n.d.
Centri benessere	200	Numero di ospiti	n.d.
Altro	0	-	n.d.
Nota:			
(*) Il numero di coperti viene determinato come 1,5 volte l'occupazione convenzionale.			

Prospetto 5.VI – Coefficienti per il calcolo del fabbisogno di ACS per destinazioni d'uso diverse dal residenziale

(Fonte: UNI TS 11300-2:2014)

6 Fabbisogno nominale annuo energia elettrica per illuminazione

6.1 Introduzione

La metodologia di calcolo presentata di seguito viene applicata ad edifici con destinazione d'uso non residenziale e tiene conto della potenza elettrica installata e, in maniera semplificata, della disponibilità di luce naturale, delle modalità di occupazione e della presenza di eventuali sistemi di controllo sull'accensione del sistema di illuminazione.

Il fabbisogno di energia elettrica per illuminazione viene valutato considerando gli ambienti interni (zone climatizzate e zone non climatizzate) e le aree esterne di pertinenza esclusiva dell'edificio nelle quali gli apparecchi luminosi sono alimentati e collegati all'edificio stesso.

Il fabbisogno annuo di energia elettrica per illuminazione dell'edificio è quindi dato da:

$$W_{L,in,yr} = W_{L,in,int,yr} + W_{L,in,est,yr} = \sum_{m=1}^{12} W_{L,in,m} = \sum_{m=1}^{12} (W_{L,in,int,m} + W_{L,in,est,m}) \quad (6.1)$$

dove:

$W_{L,in,yr}$ è il fabbisogno annuale di energia elettrica per la sola illuminazione fissa dell'edificio, considerata applicabile solo a destinazioni d'uso non residenziali, [kWh];

$W_{L,in,int}$ è il fabbisogno annuale di energia elettrica per la sola illuminazione fissa interna all'edificio, [kWh];

$W_{L,in,est}$ è il fabbisogno annuale di energia elettrica per la sola illuminazione fissa esterna all'edificio, [kWh];

$W_{L,in,m}$ è il fabbisogno mensile di energia elettrica per la sola illuminazione fissa, [kWh];

$W_{L,in,int,m}$ è il fabbisogno mensile di energia elettrica per la sola illuminazione fissa interna all'edificio, [kWh];

$W_{L,in,est,m}$ è il fabbisogno mensile di energia elettrica per la sola illuminazione fissa esterna all'edificio, [kWh];

m è l'indice del mese.

Il calcolo si effettua su base mensile, suddividendo ciascuna zona termica in ambienti con caratteristiche illuminotecniche omogenee.

6.2 Fabbisogno annuale di energia elettrica per illuminazione artificiale di una zona termica

Il fabbisogno annuale di energia elettrica per la sola illuminazione artificiale fissa della zona termica considerata è dato da:

$$W_{L,in,int,yr} = \sum_{m=1}^{12} W_{L,in,int,m} \quad (6.1)$$

dove:

$W_{L,in,yr}$ è il fabbisogno annuale di energia elettrica per la sola illuminazione fissa della zona termica considerata applicabile solo a destinazioni d'uso non residenziali, [kWh].

Il fabbisogno mensile di energia elettrica per la sola illuminazione artificiale fissa della zona termica considerata è dato da:

$$W_{L,in,int,m} = \sum_{i=1}^{N_a} W_{L,i,m} + \frac{G_m}{365} \cdot W_{p,yr} \quad (6.1)$$

dove:

$W_{L,i,m}$ è l'energia elettrica mensile necessaria per l'illuminazione artificiale dell'ambiente i-esimo con caratteristiche illuminotecniche omogenee, [kWh];

$W_{p,yr}$ è l'energia elettrica parassita annuale assorbita dai dispositivi di controllo e dalle batterie di ricarica dei sistemi di illuminazione di emergenza presenti nell'ambiente i-esimo con caratteristiche illuminotecniche omogenee, [kWh];

G_m è il numero di giorni del mese considerato, [-];

i è l'indice dell'ambiente con caratteristiche illuminotecniche omogenee;

m è l'indice del mese, [-];

N_a è il numero di ambienti con caratteristiche illuminotecniche omogenee appartenenti alla zona termica considerata, [-].

L'energia elettrica mensile necessaria per l'illuminazione artificiale dell'ambiente con caratteristiche illuminotecniche omogenee, $W_{L,m}$, è data da:

$$W_{L,m} = \sum_i \left(\frac{W_{n,i} \cdot F_c \cdot [(t_D \cdot F_o \cdot F_D) + (t_N \cdot F_o)]}{1000} \right)_i \quad (6.2)$$

dove:

$W_{L,m}$ è l'energia elettrica mensile necessaria per l'illuminazione artificiale dell'ambiente i-esimo con caratteristiche illuminotecniche omogenee, [kWh];

$W_{n,i}$ è la potenza totale installata per l'illuminazione artificiale nell'ambiente i-esimo con caratteristiche illuminotecniche omogenee, [W];

- $F_{c,i}$ è il fattore che tiene conto della presenza di sistemi di controllo per il mantenimento di valori costanti di illuminamento nell'ambiente i -esimo con caratteristiche illuminotecniche omogenee; in presenza di tali sistemi di controllo si assume $F_c = 0,9$, altrimenti $F_c = 1$;
- $t_{D,i}$ è il tempo in cui vi è disponibilità di luce naturale, tabulato in funzione della destinazione d'uso (Prospetto 6.VII), [h];
- $F_{o,i}$ è il fattore di occupazione che lega l'utilizzo della potenza di illuminazione totale al periodo di permanenza nell'ambiente i -esimo con caratteristiche illuminotecniche omogenee, calcolato in funzione della destinazione d'uso e del sistema di controllo della luce artificiale, si veda § 6.4;
- $F_{D,i}$ è il fattore che lega l'utilizzo della potenza di illuminazione totale alla disponibilità di luce diurna nell'ambiente i -esimo con caratteristiche illuminotecniche omogenee, calcolato in funzione della destinazione d'uso e del sistema di controllo della luce artificiale, si veda § 6.3;
- $t_{N,i}$ è il tempo in cui non vi è disponibilità di luce naturale, tabulato in funzione della destinazione d'uso, (Prospetto 6.VII), [h].

L'energia elettrica parassita assorbita annualmente dai dispositivi di controllo e dalle batterie di ricarica dei sistemi di illuminazione di emergenza presenti nell'ambiente con caratteristiche illuminotecniche omogenee considerato, $W_{p,yr}$, è calcolata, ai fini del presente dispositivo, forfettariamente secondo la:

$$W_{p,yr} = 6 \cdot A \quad (6.3)$$

dove:

- $W_{p,yr}$ è l'energia elettrica parassita annuale assorbita dai dispositivi di controllo e dalle batterie di ricarica dei sistemi di illuminazione di emergenza presenti nell'ambiente con caratteristiche illuminotecniche omogenee considerato, [kWh];
- A è la superficie utile di pavimento dell'ambiente con caratteristiche illuminotecniche omogenee considerato, [m²].

Ai soli fini della certificazione energetica, in assenza di dati più precisi, la potenza totale installata per l'illuminazione artificiale, W_n^c , viene determinata secondo la:

$$W_n^c = w_n^c \cdot A \quad (6.4)$$

dove:

- W_n^c è la potenza totale installata per l'illuminazione artificiale nell'ambiente con caratteristiche illuminotecniche omogenee considerato, [W];
- w_n^c è la potenza installata per unità di superficie utile, assunta pari a 25 W/m² per edifici adibiti ad ospedali, cliniche o case di cura ed assimilabili e a 20 W/m² per tutte le altre destinazioni d'uso;
- A è la superficie utile di pavimento dell'ambiente con caratteristiche illuminotecniche omogenee considerato, [m²].

In caso di verifica dei limiti di legge, nell'equazione (6.2) deve essere utilizzata la potenza totale, W_n , effettivamente installata o di progetto.

6.3 Calcolo del fattore F_D

Il fattore che lega l'utilizzo della potenza di illuminazione totale alla disponibilità di luce diurna, calcolato su base mensile, è dato da:

$$F_D = 1 - (F_{D,S} \cdot F_{D,C} \cdot c_{D,S}) \quad (6.5)$$

dove:

F_D è il fattore che lega l'utilizzo della potenza di illuminazione totale alla disponibilità di luce diurna nell'ambiente con caratteristiche illuminotecniche omogenee considerato, calcolato in funzione della destinazione d'uso e del sistema di controllo della luce artificiale;

$F_{D,S}$ è il fattore di disponibilità di luce naturale nell'ambiente con caratteristiche illuminotecniche omogenee considerato, si veda § 6.3.1;

$F_{D,C}$ è il fattore che tiene conto del sistema di controllo della luce artificiale per ottimizzare l'uso di quella naturale nell'ambiente con caratteristiche illuminotecniche omogenee considerato, si veda § 6.3.2;

$c_{D,S}$ è il fattore di redistribuzione mensile, si veda § 6.3.3.

6.3.1 Calcolo del fattore di disponibilità di luce naturale, $F_{D,S}$

Il fattore di disponibilità di luce naturale nell'ambiente con caratteristiche illuminotecniche omogenee è calcolato secondo la:

$$F_{D,S} = a + b \cdot \phi \quad (6.6)$$

dove:

$F_{D,S}$ è il fattore di disponibilità di luce naturale nell'ambiente con caratteristiche illuminotecniche omogenee considerato, si veda § 6.3.1;

a,b coefficienti adimensionali (Prospetto);

ϕ latitudine del sito, assunta pari a 45°.

illuminamento mantenuto	Fattore di luce diurna	a	b
Zona o ambiente a basso livello di illuminamento (inferiore ai 300 lux)	D < 1% (nullo)	0	0
	1% ≤ D < 2% (basso)	1,2425	-0,0117
	2% ≤ D < 3% (medio)	1,3097	-0,0106
	D ≥ 3 % (alto)	1,2904	-0,0088
Zona o ambiente a normale livello di illuminamento (da 300 a 500 lux)	D < 1% (nullo)	0	0
	1% ≤ D < 2% (basso)	0,9432	-0,0094
	2% ≤ D < 3% (medio)	1,2425	-0,0117
	D ≥ 3 % (alto)	1,322	-0,011
Zona o ambiente a alto livello di illuminamento (superiore ai 500 lux)	D < 1% (nullo)	0	0
	1% ≤ D < 2% (basso)	0,6692	-0,0067
	2% ≤ D < 3% (medio)	1,0054	-0,0098
	D ≥ 3 % (alto)	1,2812	-0,0121

Prospetto 6.I – Coefficienti per la determinazione del fattore di disponibilità di luce naturale, $F_{D,s}$

(Fonte: UNI EN 15193:2008; UNI EN 12464-1:2004)

Il fattore di luce diurna, D, utilizzato nel Prospetto 6.I, che tiene conto del sistema finestrato ma non della presenza di sistemi schermanti, è calcolato:

per facciate vetrate a doppia pelle:

$$D = D_C \cdot k_1 \cdot k_2 \cdot k_3 \quad (6.7)$$

per tutti gli altri casi:

$$D = D_C \cdot \tau_{D65} \cdot k_1 \cdot k_2 \cdot k_3 \quad (6.8)$$

dove:

- D è il fattore di luce diurna per l'ambiente con caratteristiche illuminotecniche omogenee considerato, [%];
- D_C è il fattore di luce diurna per i generici vani finestra (aperture nell'involucro opaco, senza considerare la presenza di serramento e sistemi schermanti), [%];
- τ_{D65} è il fattore di trasmissione luminosa della superficie vetrata, in assenza di dati forniti dal costruttore si veda Prospetto 6.II;

- k_1 è un fattore che tiene conto del telaio della facciata vetrata, dato dal rapporto tra la superficie vetrata e la superficie del serramento, assunto pari a 0,7;
- k_2 è un fattore che tiene conto dei depositi sulla superficie vetrata, assunto pari a 0,8;
- k_3 è un fattore che tiene conto dell'incidenza della luce con direzione non normale alla superficie vetrata, assunto pari a 0,85.

Pertanto, per facciate vetrate a doppia pelle si ha:

$$D = 0,476 \cdot D_C \quad (6.9)$$

per tutti gli altri casi:

$$D = 0,476 \cdot D_C \cdot \tau_{D65} \quad (6.10)$$

Il fattore di luce diurna per i generici vani finestra (aperture nell'involucro opaco, senza considerare la presenza di serramenti e sistemi schermanti), caratterizzati dal medesimo indice di ostruzione, si calcola secondo la:

$$D_C = (4,13 + 20 \cdot I_T - 1,36 \cdot I_{DE}) \cdot I_O \quad (6.11)$$

dove:

- D_C è il fattore di luce diurna per i generici vani finestra (aperture nell'involucro opaco, senza considerare la presenza di serramento e sistemi schermanti), [%];
- I_T è l'indice di trasparenza dell'ambiente con caratteristiche illuminotecniche omogenee considerato;
- I_{DE} è l'indice di profondità dell'ambiente con caratteristiche illuminotecniche omogenee considerato;
- I_O è l'indice di ostruzione.

In riferimento alle definizioni riportate nella UNI EN 15193, l'indice di profondità dell'ambiente che beneficia della luce naturale, I_{DE} , è assunto pari a 2,5, per cui la (6.11) diventa:

$$D_C = (0,73 + 20 \cdot I_T) \cdot I_O \quad (6.12)$$

dove:

- D_C è il fattore di luce diurna per i generici vani finestra (apertura nell'involucro opaco, senza considerare la presenza di serramento e sistemi schermanti), [%];
- I_T è l'indice di trasparenza dell'ambiente con caratteristiche illuminotecniche omogenee considerato;
- I_O è l'indice di ostruzione.

Per facciate vetrate a doppia pelle, sostituendo la (6.12) nella (6.9), si ha:

$$D = 0,476 \cdot (0,73 + 20 \cdot I_T) \cdot I_O \quad (6.13)$$

Per tutti gli altri casi, sostituendo la (6.12) nella (6.10), si ha:

$$D = 0,476 \cdot (0,73 + 20 \cdot I_T) \cdot I_O \cdot \tau_{D65} \quad (6.14)$$

dove:

- D è il fattore di luce diurna per l'ambiente con caratteristiche illuminotecniche omogenee considerato, [%];
- I_T è l'indice di trasparenza della zona considerata;
- I_o è l'indice di ostruzione;
- τ_{D65} è il fattore di trasmissione luminosa della superficie vetrata, in assenza di dati forniti dal costruttore si veda Prospetto 6.II.

Tipo di vetro	τ_{D65}
Vetro singolo	0,90
Vetro singolo selettivo	0,85
Doppio vetro normale	0,82
Doppio vetro con rivestimento selettivo	0,78
Triplo vetro normale	0,75
Triplo vetro con rivestimento selettivo	0,69

Prospetto 6.II – Valori convenzionali del fattore di trasmissione luminosa, τ_{D65}
(Fonte: UNI EN 15193:2008)

L'indice di trasparenza dell'ambiente con caratteristiche illuminotecniche omogenee considerato, I_T , è dato da:

$$I_T = \frac{A_{w,tot}}{A} \quad (6.15)$$

dove:

- I_T è l'indice di trasparenza dell'ambiente con caratteristiche illuminotecniche omogenee considerato;
- $A_{w,tot}$ è la superficie totale dei serramenti (vetro+telaio) con medesimo indice di ostruzione presenti nell'ambiente con caratteristiche illuminotecniche omogenee considerato, [m²];
- A è la superficie utile di pavimento dell'ambiente con caratteristiche illuminotecniche omogenee considerato, [m²].

L'indice di ostruzione viene calcolato secondo la seguente espressione:

$$I_o = F_h \cdot F_o \cdot F_f \cdot F_{CA} \cdot F_{GDF} \quad (6.16)$$

dove:

- F_h è il fattore di ombreggiatura parziale dovuto ad ostruzioni esterne (Prospetto C. 1 e Prospetto C. 2);
- F_o è il fattore di ombreggiatura parziale dovuto ad aggetti orizzontali, (Prospetto C. 3 e Prospetto C. 4);
- F_f è il fattore di ombreggiatura parziale dovuto ad aggetti verticali, ((Prospetto C. 5 e Prospetto C. 6);
- F_{CA} è il fattore correttivo che tiene conto di affacci prospicienti corti e atri, assunto pari a 1;
- F_{GDF} è il fattore correttivo per facciate vetrate a doppia pelle, calcolato secondo la (6.17); in assenza di facciate vetrate a doppia pelle F_{GDF} è assunto pari a 1.

NOTA: in assenza di ostruzioni, l'indice di ostruzione, I_o , viene assunto pari a 1.

Il fattore correttivo per facciate vetrate a doppia pelle è dato da:

$$F_{GDF} = \tau_{GDF} \cdot k_{GDF,1} \cdot k_{GDF,2} \cdot k_{GDF,3} \quad (6.17)$$

dove:

F_{GDF} è il fattore correttivo per facciate vetrate a doppia pelle, in assenza di facciate vetrate a doppia pelle F_{GDF} è assunto pari a 1;

τ_{GDF} è il fattore di trasmissione luminosa del vetro ad incidenza normale fornito dal costruttore;

$k_{GDF,1}$ è un fattore che tiene conto del telaio della facciata vetrata a doppia pelle, dato dal rapporto tra la superficie vetrata e la superficie del serramento, assunto pari a 0,8 in assenza di dati specifici;

$k_{GDF,2}$ è un fattore che tiene conto dei depositi sulla superfici vetrata, assunto pari a 1;

$k_{GDF,3}$ è un fattore che tiene conto dell'incidenza della luce con direzione non normale alla facciata vetrata, assunto pari a 0,85.

Per facciate vetrate a doppia pelle l'indice di ostruzione, I_o , di conseguenza, assume la seguente forma:

$$I_o = F_h \cdot F_o \cdot F_f \cdot 1 \cdot \tau_{GDF} \cdot 0,8 \cdot 1 \cdot 0,85 = 0,68 \cdot F_h \cdot F_o \cdot F_f \cdot \tau_{GDF} \quad (6.18)$$

dove:

I_o è l'indice di ostruzione;

F_h è il fattore di ombreggiatura parziale dovuto ad ostruzioni esterne, (Prospetto C. 1 e Prospetto C. 2);

F_o è il fattore di ombreggiatura parziale dovuto ad oggetti orizzontali, (Prospetto C. 3 e Prospetto C. 4);

F_f è il fattore di ombreggiatura parziale dovuto ad oggetti verticali, (Prospetto C. 5 e Prospetto C. 6);

τ_{GDF} è il fattore di trasmissione luminosa del vetro ad incidenza normale fornito dal costruttore.

Per tutti gli altri casi, invece, I_o assume la seguente forma:

$$I_o = F_h \cdot F_o \cdot F_f \quad (6.19)$$

6.3.2 Calcolo del fattore $F_{D,c}$

Il fattore $F_{D,c}$, utilizzato nell'equazione (6.5), tiene conto del sistema di controllo della luce artificiale per ottimizzare l'uso di quella naturale. Tale fattore viene determinato in funzione dell'ingresso di luce naturale nella zona considerata, cioè del fattore di luce diurna D .

Tipo di sistema di controllo	$F_{D,c}$			
	$D < 1\%$ (nullo)	$1\% \leq D < 2\%$ (basso)	$2\% \leq D < 3\%$ (medio)	$D \geq 3\%$ (alto)
Manuale	0	0,20	0,30	0,40
Automatico, con sensore di luce diurna	0	0,75	0,77	0,85

Prospetto 6.III – Valori del fattore $F_{D,c}$ in funzione del tipo di regolazione e dell'ingresso di luce naturale
(Fonte: UNI EN 15193:2008)

6.3.3 Calcolo del fattore di redistribuzione mensile $c_{D,S}$

La quantità $(F_{D,S} \cdot F_{D,C})$ è determinata su base annuale, di conseguenza per effettuare il calcolo su base mensile è necessario introdurre il fattore di redistribuzione $c_{D,S}$ definito al Prospetto 6.IV, in funzione del fattore di luce diurna D .

Si definisce un valore mensile, F^* , dato dalla:

$$F^* = F_{D,S} \cdot F_{D,C} \cdot c_{D,S} \quad (6.20)$$

Per ogni mese in cui si ha:

$$F_i^* \geq 1 \text{ si pone } F_i^* = 1 \quad (6.21)$$

dove:

i è il pedice identificativo dei mesi in cui risulta $F_i^* \geq 1$.

Si procede poi alla definizione della quantità \hat{F} come:

$$\hat{F} = \sum_i (F_i^* - 1) \quad (6.22)$$

Tale quantità viene ridistribuita in maniera pesata proporzionalmente al numero di giorni dei mesi in cui risulta $F_j^* < 1$; se necessario, si procede per iterazioni successive fino a completa redistribuzione delle quantità \hat{F} .

Per i mesi in cui risulta $F^* < 1$ si ha quindi:

$$F_j^* = F^* + \hat{F} \cdot \frac{N_j}{\sum_j N_j} \quad (6.23)$$

dove:

N_j è il numero di giorni del mese j -esimo in cui risulta $F^* < 1$;

j è il pedice identificativo dei mesi in cui risulta $F^* < 1$.

Ingresso di luce naturale	Fattore di redistribuzione mensile $c_{D,S}$											
	Gen.	Feb.	Mar.	Apr.	Mag.	Giu.	Lug.	Ago.	Set.	Ott.	Nov.	Dic.
1% ≤ D < 2% (basso)	0,49	0,74	1,09	1,26	1,35	1,41	1,38	1,31	1,09	0,87	0,56	0,42
2% ≤ D < 3% (medio)	0,59	0,84	1,11	1,21	1,25	1,27	1,26	1,25	1,11	0,94	0,66	0,51
D ≥ 3% (alto)	0,70	0,92	1,10	1,14	1,17	1,16	1,17	1,17	1,10	0,98	0,76	0,63

Prospetto 6.IV – Valori del fattore di redistribuzione mensile $c_{D,S}$
(Fonte: UNI EN 15193:2008)

6.4 Calcolo del fattore di occupazione F_o

Il fattore di occupazione, F_o , lega l'utilizzo della potenza di illuminazione totale al periodo di permanenza nella zona considerata. Per i casi riportati di seguito, ad esclusione delle sale riunioni, si assume $F_o=1$:

- il sistema di accensione dell'impianto di illuminazione è "centralizzato", cioè l'accensione dell'impianto avviene contemporaneamente in più di una zona, indipendentemente dalla tipologia di sistema di accensione (automatico, manuale...);
- la superficie utile illuminata da un gruppo di apparecchi che vengono manualmente o automaticamente accesi contemporaneamente è superiore a 30 m².

In tutti gli altri casi e per le sale riunioni si assumono valori di $F_o < 1$, calcolati in funzione del fattore di assenza F_A , come segue:

$$\text{se } 0 \leq F_A < 0,2 \quad \text{allora } F_o = 1 - \left[\frac{(1 - F_{oc}) \cdot F_A}{0,2} \right] \quad (6.24)$$

$$\text{se } 0,2 \leq F_A < 0,9 \quad \text{allora } F_o = F_{oc} + 0,2 - F_A \quad (6.25)$$

$$\text{se } 0,9 \leq F_A \leq 1,0 \quad \text{allora } F_o = [7 - (10 \cdot F_{oc})] \cdot (F_A - 1) \quad (6.26)$$

dove:

F_{oc} è il fattore che dipende dalla tipologia di sistema di controllo dell'illuminazione in funzione dell'occupazione degli ambienti con caratteristiche illuminotecniche omogenee, (Prospetto 6.V);

F_A è il fattore che fornisce la percentuale di tempo in cui la zona non è occupata e dipende dalla destinazione d'uso della zona considerata, (Prospetto 6.VI).

Sistemi senza sensori di presenza	F_{oc}
Manuale ON/OFF	1,00
Manuale ON/OFF + sistema automatico di spegnimento notturno	0,95
Sistemi con sensori di presenza	F_{oc}
Auto ON/Variatore di luce	0,95
Auto ON/Auto OFF	0,90
Manuale ON/Variatore di luce	0,90
Manuale ON/Auto OFF	0,80

Prospetto 6.V – Valori del fattore F_{oc}
(Fonte: UNI EN 15193:2008)

Categoria dell'edificio e destinazione d'uso	Tipologia di ambiente	Fattore FA
E.1(3) – Edifici adibiti ad albergo, pensioni e attività similari	Ingressi, receptions, spazi comuni, bar e assimilabili	0,0
	Corridoi e assimilabili	0,4
	Sale conferenza, sale riunioni e assimilabili	0,5
	Stanze	0,6
	Servizi igienici, magazzini e assimilabili	0,9
E.2 – Edifici adibiti ad uffici e assimilabili	Ingressi, receptions	0,0
	Uffici open-space	0,0
	Uffici singoli	0,1
	Corridoi e assimilabili	0,4
	Sale conferenza, sale riunioni, rest-room e assimilabili	0,5
	Servizi igienici, magazzini e assimilabili	0,9
E.3 – Edifici adibiti ad ospedali, cliniche, case di cura e assimilabili	Stanze, corridoi, sale d'aspetto, spazi aperti al pubblico e assimilabili, sale per esami clinici, sale operatorie	0,0
	Laboratori	0,2
	Magazzini e assimilabili	0,9
E.4.(1) – Cinema e teatri, sale di riunioni per congressi	Sale, aree aperte al pubblico	0,0
E.4.(2) – Luoghi di culto, mostre, musei e biblioteche	Magazzini e assimilabili	0,2
	Servizi igienici	0,9
E.4.(3) – Bar, ristoranti, sale da ballo		
E.5 – Edifici adibiti ad attività commerciali ed assimilabili	Aree vendite, aree aperte al pubblico	0,0
	Magazzini e assimilabili	0,2
	Servizi igienici	0,9
E.6.(1) – Piscine, saune e assimilabili E.6.(2) – Palestre e assimilabili E.6.(3) – Servizi a supporto alle attività sportive	Aree dove si svolgono le attività sportive/ricreative, aree aperte al pubblico, spogliatoi e locali docce	0,0
	Magazzini e assimilabili	0,2
	Servizi igienici	0,9
E.7 – Edifici adibiti ad attività scolastiche di tutti i livelli e assimilabili	Aule e uffici scolastici	0,0
	Corridoi e assimilabili	0,4
	Sale per insegnanti, laboratori, aule didattiche non regolarmente occupate	0,5
	Servizi igienici	0,9
E.8 – Edifici adibiti ad attività industriali ed artigianali e assimilabili	Aree produttive/spazi lavorativi	0,0
	Magazzini e assimilabili	0,2
	Rest-room e assimilabili	0,5
	Servizi igienici	0,9

Prospetto 6.VI – Valori del fattore FA
(Fonte: UNI EN 15193:2008)

Serie Ordinaria n. 1 - Sabato 04 gennaio 2020

Cat. Edifici	Destinazione d'uso	Gen		Feb		Mar		Apr		Mag		Giu		Lug		Ago		Set		Ott		Nov		Dic	
		t _D	t _N	t _D	t _N	t _D	t _N	t _D	t _N	t _D	t _N	t _D	t _N	t _D	t _N	t _D	t _N	t _D	t _N	t _D	t _N	t _D	t _N	t _D	t _N
E.1 (1)	Collegi, conventi, case di pena, caserme	255	170	230	153	255	170	247	164	255	170	247	164	255	170	255	170	247	164	255	170	247	164	255	170
E.1 (3)	Edifici adibiti ad albergo, pensioni ed attività similari	255	170	230	153	255	170	247	164	255	170	247	164	255	170	255	170	247	164	255	170	247	164	255	170
E.2	Edifici adibiti ad uffici ed assimilabili	191	21	173	19	191	21	185	21	191	21	185	21	191	21	191	21	185	21	191	21	185	21	191	21
E.3	Edifici adibiti ad ospedali, cliniche o case di cura ed assimilabili	255	170	230	153	255	170	247	164	255	170	247	164	255	170	255	170	247	164	255	170	247	164	255	170
E.4 (1)	Cinema e teatri, sale di riunione per congressi	106	106	96	96	106	106	103	103	106	106	103	103	106	106	106	106	103	103	106	106	103	103	106	106
E.4 (2)	Luoghi di culto, mostre, musei e biblioteche	106	21	96	19	106	21	103	21	106	21	103	21	106	21	106	21	106	21	106	21	103	21	106	21
E.4 (3)	Bar, ristoranti, sale da ballo	106	106	96	96	106	106	103	103	106	106	103	103	106	106	106	106	103	103	106	106	103	103	106	106
E.5	Edifici adibiti ad attività commerciali ed assimilabili	255	170	230	153	255	170	247	164	255	170	247	164	255	170	255	170	247	164	255	170	247	164	255	170
E.6 (1)	Piscine, saune ed assimilabili	170	170	153	153	170	170	164	164	170	170	164	164	170	170	170	170	164	164	170	170	164	164	170	170
E.6 (2)	Palestre ed assimilabili	170	170	153	153	170	170	164	164	170	170	164	164	170	170	170	170	164	164	170	170	164	164	170	170
E.6 (3)	Servizi di supporto alle attività sportive	170	170	153	153	170	170	164	164	170	170	164	164	170	170	170	170	164	164	170	170	164	164	170	170
E.7	Edifici adibiti ad attività scolastiche di tutti i livelli e assimilabili	153	17	138	15,3	153	17	148	16,4	153	17	148	16,4	153	17	153	17	148	16,4	153	17	148	16,4	153	17
E.8	Edifici adibiti ad attività industriali ed artigianali ed assimilabili	212	127	192	115	212	127	205	123	212	127	205	123	212	127	212	127	205	123	212	127	205	123	212	127

Prospetto 6.VII – Numero di ore al mese in cui vi è disponibilità di luce naturale, t_D, e in cui non vi è disponibilità di luce naturale, t_N
(Fonte: Ricavato in riferimento alla UNI EN 15193:2008)

6.5 Fabbisogno annuale di energia elettrica per illuminazione artificiale esterna

Per il calcolo del fabbisogno di energia elettrica delle zone esterne all'edificio occorre conoscere le potenza degli apparecchi luminosi installati. Tale fabbisogno si calcola come:

$$W_{L,in,est,yr} = \sum_{i=1}^{N_{ap}} W_{ill,est,i} \cdot \Delta t_{N,on,est} \quad (6.27)$$

dove:

$W_{ill,est,i}$ è la potenza elettrica dell'*i*-esimo apparecchio installato all'esterno dell'edificio, [W];

$\Delta t_{N,on,est}$ è tempo di accensione dell'illuminazione esterna durante la notte nel periodo di calcolo [kh].

Ai fini del presente dispositivo, in assenza di informazioni specifiche, si assume un intervallo di tempo di accensione dell'illuminazione esterna durante la notte pari a 4200 ore/anno e una riduzione del 50% di tale valore in caso di presenza di sistemi automatici di riduzione del flusso luminoso. Ai fini del calcolo del fabbisogno energetico per illuminazione di una unità immobiliare, nel caso in cui le zone esterne illuminate siano condivise da più unità immobiliari, il fabbisogno di energia elettrica delle zone esterne è ripartito proporzionalmente alla superficie utile delle unità immobiliari.

Il valore mensile del fabbisogno di energia elettrica delle zone esterne all'edificio si ottiene come:

$$W_{L,in,est,m} = W_{L,in,est,yr} \cdot G_m / 365 \quad (6.28)$$

dove:

G_m è il numero di giorni del mese considerato, [-];

m è l'indice del mese, [-].

7 Fabbisogno di energia termica ed elettrica del servizio acqua calda sanitaria

Un servizio acqua calda sanitaria è realizzabile con modalità impiantistiche diverse, che pure assolvono alla medesima funzione: produrre e distribuire alle utenze acqua calda sanitaria.

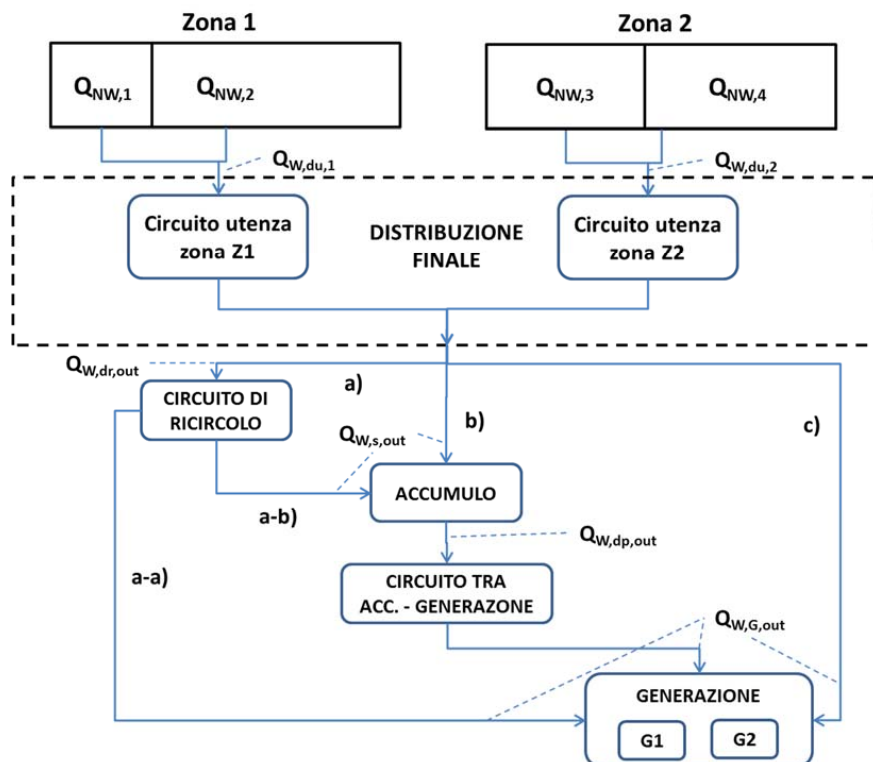


Figura 7.1 – Schema possibili combinazioni sottosistemi del servizio acqua calda sanitaria

Con riferimento alla Figura 7.1, il sistema impiantistico che serve le utenze finali consta sempre di una distribuzione finale alle utenze, ma può poi diversificarsi nei seguenti modi:

- a) collegamento della distribuzione finale alle utenze con un anello di ricircolo:
 - a-a) anello di ricircolo direttamente collegato al sottosistema di generazione;
 - a-b) anello di ricircolo collegato al sottosistema di accumulo;
- b) collegamento della distribuzione finale alle utenze con un accumulo termico non inserito nel generatore (sottosistema di accumulo), che è sempre collegato al sottosistema di generazione tramite il sottosistema distribuzione generazione/accumulo;

c) collegamento della distribuzione finale alle utenze direttamente con il sottosistema di generazione.

Il generico sistema impiantistico viene quindi suddiviso in sottosistemi funzionali che sono identificati come:

- sottosistema di erogazione;
- sottosistema di distribuzione;
- sottosistema di accumulo termico;
- sottosistema di distribuzione tra sottosistema di accumulo e di generazione;
- sottosistema di generazione.

Si ha un unico sistema impiantistico per un servizio acqua calda sanitaria quando una o una pluralità di utenze vengono servite, tramite una composizione anche plurima di sottosistemi di erogazione, distribuzione alle utenze e ricircolo, accumulo e distribuzione tra accumulo e generazione, da un unico sistema di generazione di energia termica.

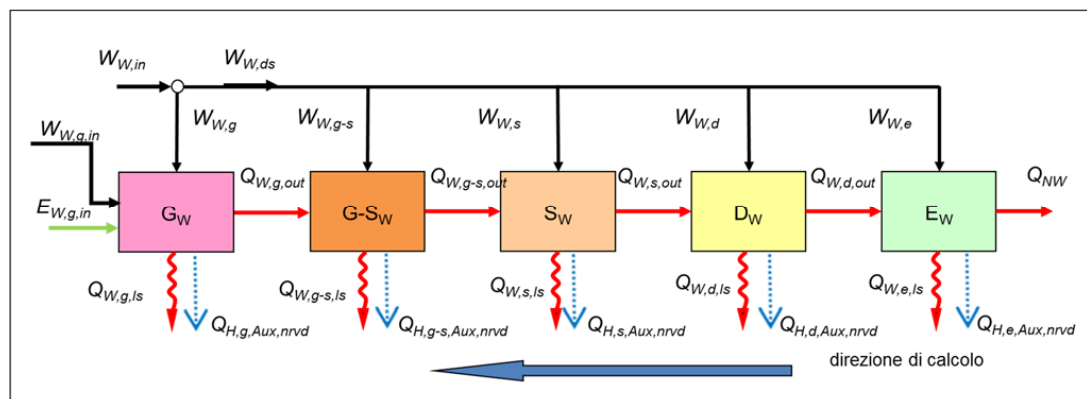


Figura 7.2 – Schema a blocchi di sistema impiantistico per la produzione di acqua calda sanitaria semplice: tutti i blocchi funzionali indicanti i sottosistemi sono disposti in serie.

Con riferimento alla Figura 7.2, il fabbisogno termico lordo, $Q_{W,G,out}$, rappresenta l'energia termica richiesta al sistema di generazione dal sistema impiantistico considerato. Per determinarlo si parte da ognuna delle utenze che richiedono acqua calda sanitaria, cioè dal loro fabbisogno termico nominale di acqua calda sanitaria, $Q_{NW,i}$, aggiungendovi le perdite dei sottosistemi di erogazione, distribuzione, accumulo e distribuzione tra accumulo e generazione al netto degli eventuali recuperi interni dell'energia elettrica utilizzata dagli ausiliari.

Il fabbisogno lordo di energia elettrica da parte degli ausiliari, $W_{W,ds}$, rappresenta l'energia elettrica assorbita dagli ausiliari presenti nel sistema impiantistico considerato, escluso quelli del sistema di generazione.

7.1 Fabbisogno termico lordo di energia per la produzione di acqua calda ad usi sanitari

Premesso che un sistema per la produzione di acqua calda sanitaria può essere servito da più generatori di energia termica, il fabbisogno termico lordo annuo complessivo per la produzione di acqua calda sanitaria si determina come:

$$Q_{W,g,out} = \sum_{m=1}^{12} Q_{W,g,out, m} \quad (7.1)$$

dove:

$Q_{W,g,out,m}$ è la richiesta mensile di energia termica al sistema di generazione per la produzione di acqua calda sanitaria, [kWh];

m numero del mese.

Il fabbisogno termico lordo mensile complessivo, ovvero la richiesta mensile di energia termica al sistema di generazione per la produzione di acqua calda sanitaria, si calcola distintamente per ogni i -esima utenza di acqua calda sanitaria presente nell'edificio e si somma sulle utenze ottenendo:

$$Q_{W,g,out, m} = \sum_{i=1}^{N_u} Q_{W,g,out, m, i} \quad (7.2)$$

dove:

$Q_{W,g,out,m,i}$ è la richiesta mensile di energia termica al sistema di generazione per la produzione di acqua calda sanitaria da parte dell' i -esima utenza, [kWh];

N_u numero di utenze presenti.

La richiesta mensile di energia termica al sistema di generazione per la produzione di acqua calda sanitaria da parte dell'utenza i -esima, $Q_{W,g,out,m,i}$, si determina calcolando le perdite relative ai sottosistemi di erogazione, distribuzione, accumulo e distribuzione tra accumulo e generazione specifiche alle parti del sistema impiantistico che la serve e gli eventuali recuperi interni dell'energia elettrica utilizzata dai relativi ausiliari.

In generale si ha:

$$Q_{W,g,out, i, m} = Q_{NW,i,m} + \sum_{k=1}^{N_i} (Q_{W,k,ls} - k_{W,k} \cdot W_{W,k})_{i,m} + \frac{Q_{NW,j,m}}{\sum_{j=1}^{N_{uc}} Q_{NW,j,m}} \cdot \sum_{j=1}^{M_i} (Q_{W,j,ls} - k_{W,j} \cdot W_{W,j})_{i,m} \quad (7.3)$$

dove:

- $Q_{NW,i,m}$ è il fabbisogno nominale di energia termica per la produzione di acqua calda sanitaria della i -esima utenza nel mese m , [kWh];
- $Q_{W,k,ls}$ è la perdita termica di processo del sottosistema k -esimo, [kWh];
- $k_{W,k}$ è la frazione recuperata dell'energia elettrica assorbita dagli ausiliari del sottosistema di k -esimo;
- $W_{W,k}$ è il fabbisogno di energia elettrica del sottosistema k -esimo, [kWh];
- N_i è il numero di sottosistemi che sono interessati esclusivamente dalla richiesta dell'utenza i -esima;
- N_{uc} è il numero di utenze che utilizzano lo stesso o parte dello stesso sistema impiantistico (ad esempio parte della distribuzione e il sistema di accumulo);
- M_i è il numero di sottosistemi che sono contemporaneamente interessati dalla richiesta delle N_{uc} utenze.

Se il sistema è dedicato a un'unica utenza, la richiesta mensile di energia termica al sistema di generazione è data da (7.3) :

$$Q_{W,g,out,m} = \left[Q_{NW} + Q_{W,e,ls} - k_{W,e} \cdot W_{W,e} + Q_{W,d,ls} - k_{W,d} \cdot W_{W,d} + Q_{W,s,ls} - k_{W,s} \cdot W_{W,s} + \sum_{j=1}^{N_g} \left(Q_{W,g-s,ls} - k_{W,g-s} \cdot W_{W,g-s} \right)_j \right]_m \quad (7.4)$$

dove:

- Q_{NW} è il fabbisogno nominale di energia termica per la produzione di acqua calda sanitaria, [kWh];
- $Q_{W,e,ls}$ è la perdita termica di processo del sottosistema di erogazione, [kWh];
- $k_{W,e}$ è la frazione recuperata dell'energia elettrica assorbita dagli ausiliari del sottosistema di erogazione, il cui valore si determina come indicato al paragrafo 7.3;
- $W_{W,e}$ è il fabbisogno di energia elettrica del sottosistema di erogazione, [kWh];
- $Q_{W,d,ls}$ è la perdita termica di processo del sottosistema di distribuzione, [kWh];
- $k_{W,d}$ è la frazione recuperata dell'energia elettrica assorbita dagli ausiliari del sottosistema di distribuzione, il cui valore si determina come indicato al paragrafo 7.4;
- $W_{W,d}$ è il fabbisogno di energia elettrica degli ausiliari del sottosistema di distribuzione, [kWh];
- $Q_{W,s,ls}$ è la perdita termica di processo del sottosistema di accumulo, [kWh];
- $k_{W,s}$ è la frazione recuperata dell'energia elettrica assorbita dagli ausiliari del sottosistema di accumulo, il cui valore si determina come indicato al paragrafo 7.5;
- $W_{W,s}$ è il fabbisogno di energia elettrica degli ausiliari del sottosistema di accumulo, [kWh];
- $Q_{W,g-s,ls}$ è la perdita termica di processo della distribuzione tra il sottosistema di accumulo e generatore termico, [kWh];
- $k_{W,g-s}$ è la frazione recuperata dell'energia elettrica assorbita dagli ausiliari del sottosistema di distribuzione tra accumulo e generatore termico, il cui valore si determina come indicato al paragrafo 7.6;

- $W_{W,g-s}$ è il fabbisogno di energia elettrica degli ausiliari del sottosistema di distribuzione tra accumulo e generatore termico, [kWh];
- j indice del circuito di distribuzione tra accumulo e generatore termico;
- N_g numero di circuiti tra accumulo e generatori;
- m indice del mese.

7.2 Fabbisogno di energia elettrica degli ausiliari per la produzione di acqua calda ad usi sanitari

Il fabbisogno annuo lordo di energia elettrica da parte degli ausiliari dei sottosistemi di erogazione, distribuzione, accumulo e distribuzione tra accumulo e generazione per la produzione di acqua calda sanitaria si determina come:

$$W_{W,ds} = \sum_{m=1}^{12} W_{W,ds,m} \quad (7.5)$$

dove:

- $W_{W,ds,m}$ è la richiesta mensile di energia elettrica degli ausiliari per la produzione di acqua calda sanitaria (con esclusione di quelli relativi al sottosistema di generazione) alla centrale elettrica, [kWh];
- m numero del mese.

Il fabbisogno mensile lordo di energia elettrica da parte degli ausiliari, ovvero la richiesta mensile di energia elettrica alla centrale elettrica per la produzione di acqua calda sanitaria, con esclusione di quella richiesta dagli ausiliari del sottosistema di generazione, si calcola distintamente per ogni i -esima utenza di acqua calda sanitaria presente nell'edificio, sempre come:

$$W_{W,ds,m} = \sum_{i=1}^{N_u} W_{W,ds,m,i} \quad (7.6)$$

dove:

- $W_{W,ds,m,i}$ è la richiesta mensile di energia elettrica degli ausiliari per la produzione di acqua calda sanitaria alla centrale elettrica da parte dell' i -esima utenza, [kWh];
- N_u numero di utenze presenti.

La richiesta mensile di energia elettrica degli ausiliari per la produzione di acqua calda sanitaria alla centrale elettrica da parte dell' i -esima utenza, $W_{W,ds,i}$, con esclusione di quella richiesta dagli ausiliari del sottosistema di generazione, si determina calcolando le richieste relative ai sottosistemi di erogazione, distribuzione, accumulo e distribuzione tra accumulo e generazione specifiche al sistema impiantistico che la serve.

In generale si ha:

$$W_{W,ds, i, m} = \sum_{k=1}^{N_i} (W_{W,k})_{i,m} + \frac{Q_{NW,j,m}}{\sum_{j=1}^{N_{uc}} Q_{NW,j,m}} \cdot \left[\sum_{j=1}^{M_i} (W_{W,j})_{i,m} + W_{W,a,j,m} \right] \quad (7.7)$$

dove:

$W_{W,k}$ è il fabbisogno di energia elettrica del sottosistema k-esimo, [kWh];

$Q_{NW,i,m}$ è il fabbisogno nominale di energia termica per la produzione di acqua calda sanitaria del servizio i-esimo nel mese m, [kWh];

$W_{W,a}$ è il fabbisogno di energia elettrica dell'autoclave (se presente), [kWh];

N_i è il numero di sottosistemi che sono interessati esclusivamente dalla richiesta dell'utenza i-esima;

N_{uc} è il numero di utenze che utilizzano lo stesso o parte dello stesso sistema impiantistico (ad esempio parte della distribuzione e il sistema di accumulo);

M_i è il numero di sottosistemi che sono contemporaneamente interessati dalla richiesta delle N_{uc} utenze.

Se il sistema è dedicato a un'unica utenza, la richiesta mensile di energia elettrica alla centrale elettrica è data da:

$$W_{W,ds, i, m} = (W_{W,e} + W_{W,d} + W_{W,s} + W_{W,G,S} + W_{W,a})_{i,m} \quad (7.8)$$

dove:

$W_{W,e}$ è il fabbisogno di energia elettrica del sottosistema di erogazione, [kWh];

$W_{W,d}$ è il fabbisogno di energia elettrica degli ausiliari del sottosistema di distribuzione, [kWh];

$W_{W,s}$ è il fabbisogno di energia elettrica degli ausiliari del sottosistema di accumulo, [kWh];

$W_{W,G,S}$ è il fabbisogno di energia elettrica degli ausiliari del sottosistema distribuzione tra accumulo e generazione, [kWh];

$W_{W,a}$ è il fabbisogno di energia elettrica dell'autoclave (se presente), [kWh];

i indice del servizio acqua calda sanitaria;

m indice del mese.

7.3 Bilancio energetico mensile del sottosistema di erogazione

Le perdite termiche di processo del sistema di erogazione dell'acqua calda sanitaria, dovute ad una temperatura di miscelazione all'erogatore maggiore di quella assunta convenzionalmente nel calcolo perché si abbia all'utenza la temperatura desiderata (ad esempio raffreddamento del flusso d'acqua per miscelamento con aria), si calcolano tramite la

$$Q_{W,e,s} = \left(\frac{1}{\eta_{eW}} - 1 \right) \cdot Q_{NW} \quad (7.9)$$

dove:

$Q_{W,e,ls}$ è la perdita termica di processo del sistema di erogazione, [kWh];

Q_{NW} è il fabbisogno nominale di energia termica per la produzione di acqua calda sanitaria, [kWh];

η_{eW} è il rendimento del sistema di erogazione che ai fini del presente dispositivo viene sempre assunto pari a 1, [-].

NOTA: Le perdite energetiche dovute a una maggiore quantità d'acqua utilizzata per avere all'erogatore la temperatura prefissata sono incluse nelle perdite del sistema di distribuzione.

Il fabbisogno di energia elettrica del sistema di erogazione, $W_{W,e}$, è legato ad erogatori e/o riscaldatori istantanei di acqua calda alimentati elettricamente ed è dato, se presenti, dal rapporto tra l'energia termica nominale richiesta e il rendimento elettrico di conversione, secondo la relazione:

$$W_{W,e} = Q_{NW} / \eta_{eW,el} \quad (7.10)$$

$W_{W,e}$ è il fabbisogno di energia elettrica del sistema di erogazione, [kWh];

Q_{NW} è il fabbisogno nominale di energia termica per la produzione di acqua calda sanitaria, [kWh];

$\eta_{eW,el}$ è il rendimento elettrico del sistema di erogazione che ai fini del presente dispositivo viene sempre assunto pari a 1, [-].

L'energia termica complessivamente dispersa dal sottosistema di erogazione è data da:

$$Q_{W,e,L} = Q_{W,e,ls} + (1 - k_{W,e}) \cdot W_{W,e} \quad (7.11)$$

dove:

$Q_{W,e,L}$ è l'energia termica dispersa complessivamente dal sottosistema di erogazione, [kWh];

$Q_{W,e,ls}$ è la perdita termica di processo del sistema di erogazione, [kWh];

$k_{W,e}$ è la frazione recuperata dell'energia elettrica assorbita dagli ausiliari del sottosistema di erogazione; si assume normalmente pari a 0, salvo il caso in cui tali ausiliari siano erogatori e/o riscaldatori istantanei di acqua calda alimentati elettricamente, per i quali si assume pari a 1;

$W_{W,e}$ è il fabbisogno di energia elettrica del sistema di erogazione, [kWh].

Le perdite complessive, così calcolate, si considerano tutte non recuperabili ai fini del calcolo del fabbisogno termico netto dell'edificio, cioè:

$$Q_{z,rvd,e} = f_{R,W,e} \cdot Q_{W,e,L} \quad (7.12)$$

dove:

$Q_{z,rvd,e}$ è la quota parte delle perdite termiche del sottosistema di erogazione recuperata nella zona termica considerata, [kWh];

$f_{R,W,e}$ è il fattore di recupero del sottosistema di erogazione, assunto pari a 0;

$Q_{W,e,L}$ è l'energia termica dispersa complessivamente dal sottosistema di erogazione, [kWh].

7.4 Bilancio energetico mensile del sottosistema di distribuzione

Il sottosistema di distribuzione è, ai fini della presente procedura, costituito da due possibili circuiti idraulici: la distribuzione all'utenza e, se presente, il circuito di ricircolo (vedasi Figura 7.1).

L'energia termica richiesta al sottosistema di distribuzione è data da:

$$Q_{W,d,out} = Q_{NW} + Q_{W,e,ls} - k_{W,e} \cdot W_{W,e} \quad (7.13)$$

dove:

$Q_{W,d,out}$ è l'energia termica richiesta al sistema di distribuzione, [kWh];

Q_{NW} è il fabbisogno di energia termica per la produzione di acqua calda sanitaria, [kWh];

$Q_{W,e,ls}$ è la perdita termica di processo del sistema di erogazione, [kWh];

$k_{W,e}$ è la frazione recuperata dell'energia elettrica assorbita dagli ausiliari del sottosistema di erogazione;

$W_{W,e}$ è il fabbisogno di energia elettrica del sistema di erogazione, [kWh].

Il fabbisogno di energia elettrica del sistema di distribuzione, $W_{W,d}$, è legato alla presenza di un circuito di ricircolo, nel qual caso vi è una pompa alimentata elettricamente; tale fabbisogno è dato quindi da:

$$W_{W,d} = W_{W,dr} \quad (7.14)$$

L'energia termica complessivamente dispersa dal sottosistema di distribuzione viene calcolata secondo la:

$$Q_{W,d,L} = Q_{W,du,L} + Q_{W,dr,L} \quad (7.15)$$

dove le componenti sono:

$Q_{W,du,L}$ è l'energia termica dispersa complessivamente dalla distribuzione finale all'utenza, [kWh];

$Q_{W,dr,L}$ è l'energia termica dispersa complessivamente dal circuito di ricircolo, [kWh];

con:

$$\begin{aligned} Q_{W,du,L} &= Q_{W,du,ls} \\ Q_{W,dr,L} &= Q_{W,dr,ls} + (1 - k_{W,dr}) \cdot W_{W,dr} \end{aligned} \quad (7.16)$$

dove:

$Q_{W,dx,L}$ è l'energia termica dispersa complessivamente dalla componente x del sottosistema di distribuzione, [kWh];

$Q_{W,dx,ls}$ è la perdita termica complessiva di processo della componente x del sottosistema di distribuzione, [kWh];

$k_{W,dr}$ è la frazione recuperata dell'energia elettrica assorbita dagli ausiliari del circuito di ricircolo, assunta pari a 0,85;

$W_{W,dr}$ è il fabbisogno di energia elettrica dagli ausiliari del circuito di ricircolo, [kWh];

Le perdite recuperate, ai fini del calcolo del fabbisogno termico netto dell'edificio, sono date in generale dalla somma delle perdite recuperate nei vari tratti da cui è costituito il sistema di distribuzione con l'esclusione del circuito (G-S) (distribuzione all'utenza, ricircolo, vedasi Figura 7.1):

$$Q_{Z,rvd,d} = Q_{Z,rvd,du} + Q_{Z,rvd,dr} \quad (7.17)$$

dove:

$Q_{Z,rvd,d}$ è la quota parte delle perdite termiche del sottosistema di distribuzione recuperata ai fini della climatizzazione dalla zona termica considerata, [kWh];

$Q_{Z,rvd,du}$ è la quota parte delle perdite termiche del sottosistema di distribuzione alle utenze recuperata ai fini della climatizzazione dalla zona termica considerata, [kWh];

$Q_{Z,rvd,dr}$ è la quota parte delle perdite termiche del sottosistema di distribuzione di ricircolo recuperata ai fini della climatizzazione dalla zona termica considerata, [kWh].

Ai soli fini della certificazione energetica e limitatamente al caso di singole unità immobiliari con sistema di generazione dedicato (assenza di anello di ricircolo e di circuito G-S), il calcolo delle perdite del sottosistema di distribuzione può essere fatto forfaitariamente tramite la:

$$Q_{W,d,L} = Q_{W,d,out} \cdot f_{l,w,d} \quad (7.18)$$

dove:

$Q_{W,d,L}$ è la perdita termica di processo del sottosistema di distribuzione, [kWh];

$Q_{W,d,out}$ è l'energia termica richiesta al sistema di distribuzione, definita dall'equazione (7.13), [kWh];

$f_{l,w,d}$ è il coefficiente di perdita, desunto dal Prospetto 7..

Le perdite del sistema di distribuzione, così calcolate, si considerano in parte recuperabili ai fini del calcolo del fabbisogno termico netto dell'edificio, e tale quota si calcola come:

$$Q_{Z,rvd,d} = f_{R,W,d} \cdot Q_{W,d,L} \quad (7.19)$$

dove:

$Q_{Z,rvd,d}$ è la quota parte delle perdite termiche del sottosistema di distribuzione recuperata nella zona termica considerata, [kWh];

$f_{R,W,d}$ è il fattore di recupero del sottosistema di erogazione, desunto dal Prospetto 7.;

$Q_{W,e,L}$ è l'energia termica dispersa complessivamente dal sottosistema di distribuzione, [kWh].

Tipologia del sistema	Coefficiente di perdita $f_{l,w,d}$	Coefficiente di recupero $f_{R,W,d}$
Sistemi installati prima dell'entrata in vigore della legge 373/76	0,12	0,5
Sistemi installati dopo l'entrata in vigore della legge 373/76 con rete di distribuzione corrente solo parzialmente in ambiente climatizzato	0,08	0,5
Sistemi installati dopo l'entrata in vigore della legge 373/76 con rete di distribuzione corrente totalmente in ambiente climatizzato	0,08	0,9

Prospetto 7.1 – Perdite e recuperi del sottosistema di distribuzione $f_{l,w,d}$, $f_{R,DHW,d}$
(Fonte: UNI TS 11300-2:2014)

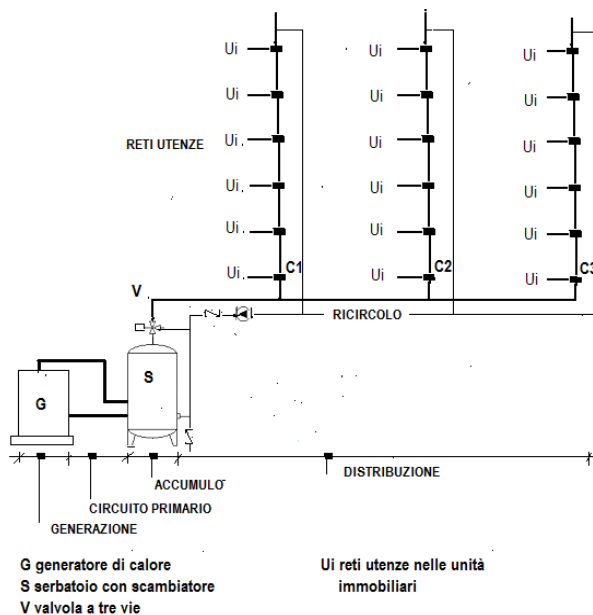


Figura 7.3 – Schema rete di distribuzione
(Fonte: UNI TS-11300-2:2014)

7.4.1 Temperature nominali dell’acqua calda sanitaria nelle tubazioni di distribuzione

Nel caso più generale la distribuzione di acqua calda sanitaria, come rappresentato nella Figura 7.3 comprende:

- la distribuzione alle utenze;
- un anello di ricircolo;
- il circuito di collegamento tra generatore e serbatoio di accumulo.

Le temperature nominali dell’acqua calda sanitaria presente nelle tubazioni della distribuzione, ai fini del calcolo delle perdite del sistema di distribuzione, sono assunte pari a quelle riportate nel Prospetto 7.II.

Tipologia di rete	Temperatura acqua [°C]
Rete di distribuzione alle utenze	48
Rete di ricircolo	48
Rete tra serbatoio di accumulo e generatore	70
NOTA: per una temperatura nominale di erogazione di 40 °C	

Prospetto 7.II – Temperatura media dell’acqua nella rete di distribuzione dell’acqua calda sanitaria
(Fonte: UNI TS 11300-2:2014)

7.4.2 Rete di distribuzione finale alle utenze

Le perdite della rete di distribuzione alle utenze si calcolano come la somma delle perdite dei tratti costituenti tale rete tramite la:

$$Q_{W,du,ls} = \sum_{i=1}^{N_u} Q_{W,du,ls,i} \quad (7.20)$$

dove:

N_u è il numero di tratti in cui si suddivide la rete di distribuzione alle utenze, in funzione degli ambienti o zone termiche attraversate, [-];

$Q_{W,du,ls,i}$ sono le perdite di energia termica dell' i -esimo tratto di tubazione facente parte della rete di distribuzione dell'acqua calda sanitaria alle utenze calcolate secondo la seguente formula:

$$Q_{W,du,ls,i} = L_i \cdot \pi \cdot \left(\frac{d_{int,i}}{2} \right)^2 \cdot \rho_w c_w \cdot (\theta_w - \theta_{a,i}) \cdot n_{w,du} \cdot N \quad (7.21)$$

dove:

L_i è la lunghezza dell' i -esimo tratto di tubazione, [m];

$d_{int,i}$ è il diametro interno dell' i -esimo tratto di tubazione, [m];

$\rho_w \cdot c_w$ è la capacità termica volumica dell'acqua, pari a 4 168 600 J/(m³K) a 20 °C;

$\theta_{w,avg}$ è la temperatura media dell'acqua calda sanitaria nella rete di distribuzione, [°C], che si desume dal Prospetto 7.II;

$\theta_{a,i}$ è la temperatura dell'ambiente esterno all' i -esimo tratto di tubazione, determinata secondo il Prospetto J.I;

$n_{w,du}$ è il numero di cicli di utilizzo giornalieri, assunto convenzionalmente pari a 3 ;

N è il numero di giorni del mese considerato, [-].

Ai soli fini della certificazione energetica con anello di ricircolo, in assenza di dati più precisi e dettagliati, per il calcolo delle perdite della distribuzione finale all'utenza si può utilizzare un'unica tubazione, con diametro interno medio $d_{int,ave}$, di lunghezza equivalente, L_{SL} , come definita al paragrafo 7.4.3 in funzione delle dimensioni caratteristiche dell'edificio.

La perdite termiche recuperabili e recuperate sono calcolate secondo quanto specificato nell'Appendice J, equazione (J.3), per cui la quota recuperata è pari a:

$$Q_{Z,RL,du} = Q_{d,ls,rvd} \quad (7.22)$$

7.4.3 Rete di ricircolo

Qualora sia presente una rete di ricircolo, il calcolo delle perdite del circuito di ricircolo deve essere fatto in maniera dettagliata, secondo quanto riportato nell'Appendice J.

Le perdite totali del circuito di ricircolo del sottosistema di distribuzione sono quindi date da:

$$Q_{W,drjs} = Q_{d,js} \quad (7.23)$$

dove:

$Q_{w,dr,ls}$ è la perdita termica di processo del circuito di ricircolo del sottosistema di distribuzione, [kWh];

$Q_{d,ls}$ è la perdita termica di processo del sottosistema di tubazioni costituenti la distribuzione di ricircolo calcolata secondo la (J.1), [kWh];

Ai soli fini della certificazione energetica e in assenza di informazioni più dettagliate e specifiche, la perdita termica del circuito di ricircolo del sottosistema di distribuzione può essere calcolata come somma delle perdite dei tratti di rete di lunghezza L_v e L_s , che appartengono all'anello di ricircolo (si veda Figura 7.4), attribuendo alle varie lunghezze dei valori convenzionali in funzione delle dimensioni dell'edificio, oltre che valori convenzionali delle dispersioni specifiche. Le perdite termiche del sottosistema di distribuzione di ricircolo sono quindi calcolate come:

$$Q_{w,dr,ls} = [(L_v + L_s) \cdot \phi_r] \cdot \Delta t \quad (7.24)$$

dove:

$Q_{w,dr,ls}$ è la perdita termica di processo del circuito di ricircolo del sottosistema di distribuzione, [kWh];

L_v è la lunghezza dei tratti della rete di ricircolo che possono essere situati in ambienti non riscaldati, in solai interpiano o nelle pareti dell'edificio e che collegano il generatore con le colonne montanti del sottosistema di distribuzione, [m];

L_s è la lunghezza dei tratti orizzontali e/o verticali della rete di ricircolo situati nelle pareti dell'edificio e che costituiscono le colonne montanti del sottosistema di distribuzione, [m];

ϕ_r è il flusso termico specifico disperso dai tratti del sottosistema di distribuzione che appartengono alla rete di ricircolo, assunto pari a 40 W/m;

Δt è la durata del mese considerato (si veda la (3.13)), [kh].

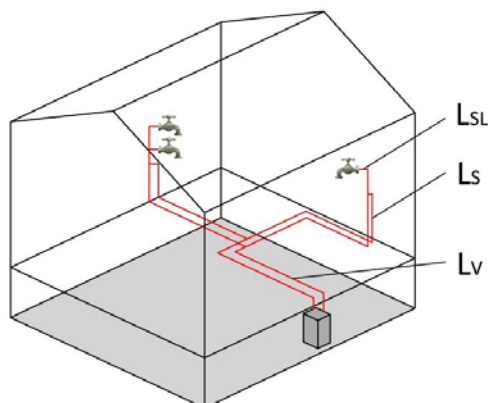


Figura 7.4 – Schema rete di distribuzione con ricircolo
(Fonte: UNI EN 15316-3-2:2008)

Lunghezza dei tratti della rete di distribuzione con anello di ricircolo		
L_v	L_s	L_{sL}
$2 \cdot L_B + 0,0125 \cdot L_B \cdot B_B$	$0,075 \cdot L_B \cdot B_B \cdot n_f \cdot h_f$	$0,075 \cdot L_B \cdot B_B \cdot n_f$

Prospetto 7.III – Valori convenzionali della lunghezza dei tratti della rete di distribuzione con anello di ricircolo, L_v , L_s , L_{sL} .
Valori basati su un'area utile media di 80 m² e una lunghezza media della tubazione di 6 m.
(Fonte: UNI EN 15316-3-2:2008)

dove:

L_B è la larghezza maggiore dell'edificio, [m];

B_B è la profondità maggiore dell'edificio, [m];

n_f è il numero di piani serviti dalla rete di distribuzione;

h_f è l'altezza interpiano, [m].

Il fabbisogno di energia elettrica del circuito di ricircolo del sottosistema di distribuzione, $W_{W,dr}$, è dato dal prodotto tra la potenza complessiva degli ausiliari e il tempo di funzionamento del ricircolo, secondo la relazione:

$$W_{W,dr} = \sum_i W_{W,dr,i} \cdot F_c \cdot \Delta t \quad (7.25)$$

$W_{W,d,i}$ è la potenza erogata in condizioni di progetto dell'ausiliario i-esimo al servizio del circuito di ricircolo del sottosistema di distribuzione, [kW]; (in assenza di dati più precisi si può eventualmente utilizzare la potenza di targa);

F_c fattore correttivo che tiene conto della presenza di sistemi di controllo sul circuito di ricircolo:

= 0,5 in presenza di dispositivi a tempo;

= 0,8 in presenza di dispositivi basati sulla lettura delle temperature;

= 1 in assenza di dispositivi di controllo;

Δt è la durata del mese considerato (si veda la (3.13)), [kh].

La perdite termiche recuperabili e recuperate sono calcolate secondo quanto specificato nell'Appendice J, equazione (J.3), per cui la quota recuperata è pari a:

$$Q_{Z,RL,dr} = Q_{d,Js,rvd} \quad (7.26)$$

7.5 Bilancio energetico mensile del sottosistema di accumulo, non integrato con il generatore

Il sottosistema di accumulo (non integrato con il generatore) è, ai fini della presente procedura, costituito dall'accumulatore termico comprensivo di scambiatore di calore (interno o esterno), se previsto.

L'energia termica richiesta al sottosistema di accumulo, non integrato con il generatore, è quindi data da:

$$Q_{W,s,out} = Q_{W,d,out} + Q_{W,d,Js} - \sum_i k_{W,d,i} \cdot W_{W,d,i} \quad (7.27)$$

dove:

- $Q_{W,s,out}$ è l'energia termica richiesta al sottosistema di accumulo, [kWh];
- $Q_{W,d,out}$ è l'energia termica richiesta al sottosistema di distribuzione, [kWh];
- $Q_{W,d,ls}$ è la perdita termica di processo del sottosistema di distribuzione, [kWh];
- $k_{W,d,i}$ è la frazione recuperata dell'energia elettrica assorbita dall'i-esimo ausiliario del sottosistema di distribuzione, assunta pari a 0,85;
- $W_{W,d,i}$ è il fabbisogno di energia elettrica dell'i-esimo ausiliario del sottosistema di distribuzione, [kWh].

Il fabbisogno di energia elettrica del sistema di accumulo, $W_{W,s}$, è legato alla presenza di ausiliari collegati al volume di accumulo (resistenze elettriche di back up o post-riscaldamento o mantenimento del livello termico anche in caso di generatore disattivato); tale fabbisogno è dato quindi da:

$$W_{W,s} = W_{W,sv} \quad (7.28)$$

L'energia termica complessivamente dispersa dal sottosistema di accumulo viene calcolata secondo la:

$$Q_{W,s,L} = Q_{W,s,ls} + (1 - k_{W,s}) \cdot W_{W,s} = Q_{W,s,ls} \quad (7.29)$$

dove:

- $Q_{W,s,L}$ è l'energia termica dispersa complessivamente dal sottosistema di accumulo, [kWh];
- $Q_{W,s,ls}$ è la perdita termica di processo del sottosistema di accumulo, [kWh];
- $k_{W,s}$ è la frazione recuperata dell'energia elettrica assorbita dagli ausiliari del sottosistema di accumulo, assunta pari a 1;
- $W_{W,s}$ è il fabbisogno di energia elettrica richiesto dagli ausiliari del sottosistema di accumulo, [kWh].

Le perdite recuperate sono date da:

$$Q_{z,RL,s} = f_{R,W,s} \cdot Q_{W,s,L} \quad (7.30)$$

dove:

- $f_{R,W,s}$ è il fattore di recupero del sottosistema di accumulo, pari a 1 se posto in ambiente a temperatura controllata o pari a 0 se posto fuori dall'ambiente a temperatura controllata;
- $Q_{W,s,L}$ è l'energia termica dispersa complessivamente dal sottosistema di accumulo, [kWh].

Le perdite del sottosistema di accumulo vengono calcolate secondo la:

$$Q_{W,s,ls} = K_{boll} \cdot (\theta_s - \theta_a) \cdot \Delta t \quad (7.31)$$

dove:

- $Q_{W,s,ls}$ è la perdita termica di processo del sottosistema di accumulo, [kWh];
- K_{boll} è il valore di dispersione termica dell'apparecchio fornita dal costruttore, [W/K];
- θ_s è la temperatura media nell'accumulo, [°C], fissata a 60 [°C];

θ_a è la temperatura ambiente del locale in cui è installato il serbatoio di accumulo, definita nel Prospetto 7.IV, [°C];

Δt è la durata del mese considerato (si veda la (3.13)), [kh].

Qualora il costruttore indichi la perdita giornaliera di energia termica Q_{test} in kWh/giorno, misurata per una differenza di temperatura di test, il K_{boll} è ricavabile come:

$$K_{boll} = \frac{Q_{test}}{0,024 \cdot (\theta_{test,s} - \theta_{test,a})} \quad (7.32)$$

dove:

$\theta_{test,s}$ è la temperatura media nell'accumulo dichiarata dal costruttore, [°C];

$\theta_{test,a}$ è la temperatura ambiente del locale in cui è installato il serbatoio di accumulo nelle condizioni di prova dichiarate dal costruttore, [°C].

Ai soli fini della certificazione energetica, se non si dispone del dato di dispersione termica dell'accumulatore, K_{boll} , fornito dal costruttore, si esegue il calcolo secondo la:

$$Q_{w,s,ls} = S_s \cdot \frac{\lambda_s}{d_s} \cdot (\theta_s - \theta_a) \cdot \Delta t \quad (7.33)$$

dove:

$Q_{w,s,ls}$ è la perdita termica di processo del sottosistema di accumulo, [kWh];

S_s è la superficie esterna dell'accumulo, [m²];

λ_s è la conduttività dello strato isolante [W/(m K)];

d_s è lo spessore dello strato isolante, [m];

θ_s è la temperatura media nell'accumulo, [°C], fissata a 60 [°C];

θ_a è la temperatura ambiente del locale in cui è installato il serbatoio di accumulo, definita nel Prospetto 7.IV, [°C];

Δt è la durata del mese considerato (si veda la (3.13)), [kh].

Tipo di ambiente	θ_a (C°)
Ambiente climatizzato	Temperatura dell'ambiente climatizzato (§ 1.5)
Ambiente non climatizzato	Temperatura dell'ambiente non climatizzato calcolata secondo l'Appendice A
In centrale termica (nel caso in cui non sia adiacente ad ambienti non climatizzati)	Temperatura media mensile aria esterna + 5 °C
Esterno	Temperatura media mensile aria esterna θ_e

Prospetto 7.IV - Valori della temperatura media dell'ambiente in cui è installato l'accumulatore
(Fonte: adattato da UNI TS 11300-2:2014)

Il fabbisogno di energia elettrica del sistema di accumulo, $W_{s,w}$, è il fabbisogno elettrico delle resistenze elettriche di back up o post-riscaldamento o mantenimento del livello termico anche in caso di generatore (esterno) disattivato, e quindi, se presente, copre tutta o parte del fabbisogno termico dell'accumulo, $Q_{w,s,in}$, che è pari a:

$$Q_{w,s,in} = Q_{w,s,out} + Q_{w,s,s} \quad (7.34)$$

da cui

$$W_{w,s} = f_{w,el} \cdot Q_{w,s,in} \quad (7.35)$$

dove:

$Q_{w,s,in}$ è il fabbisogno termico dell'accumulo, [kWh];

$f_{w,el}$ è la frazione del fabbisogno termico dell'accumulo coperta dalle resistenze elettriche presenti nel volume di accumulo, [-].

La frazione del fabbisogno termico dell'accumulo coperta dalle resistenze elettriche presenti nel volume di accumulo si determina in funzione della tipologia di impianto considerata. Per evitare procedure iterative, ai fini dell'applicazione del presente dispositivo, si considerano, se presenti, solo i seguenti casi:

- energia termica completamente e solamente fornita dalla resistenza interna (assenza di un generatore termico esterno);
- generatore termico condiviso tra riscaldamento e produzione termica di acqua calda sanitaria che non fornisce energia termica all'accumulatore nelle ore del giorno in cui il riscaldamento è disattivo.

Caso a)

$$f_{w,el} = 1 \quad (7.36)$$

Caso b)

$$f_{w,el} = 0 \quad (7.37)$$

Le resistenze elettriche coprono convenzionalmente solo le perdite termiche dell'accumulatore nel periodo di spegnimento del generatore comune con il riscaldamento, che però ai fini del presente dispositivo è sempre attivo 24 ore su 24.

7.6 Bilancio energetico mensile del sottosistema di distribuzione tra accumulo e generazione

Il circuito di distribuzione tra accumulo e generazione (G-S) è il circuito idraulico tra generatore termico e accumulatore termico; di conseguenza, ai fini della presente procedura, si ha una rete (G-S) se e solo se si ha un accumulatore termico. Inoltre occorre tenere presente che è possibile avere all'interno del sottosistema di generazione più generatori di tipologia diversa e quindi più circuiti (G-S) che collegano tali

generatori all'accumulatore termico. Di conseguenza, in generale, il sottosistema di distribuzione (G-S) può essere composto da più circuiti in parallelo diversi tra loro.

L'energia termica richiesta complessivamente al sottosistema di distribuzione (G-S) è quindi data, per la (7.34), da:

$$Q_{W, g-s, out} = Q_{W, s, in} \quad (7.38)$$

dove:

$Q_{W, dp, out}$ è l'energia termica richiesta complessivamente al sottosistema di distribuzione tra accumulo e generazione, [kWh];

$Q_{W, s, in}$ è l'energia termica richiesta dal sottosistema di accumulo, [kWh].

L'energia termica richiesta a ogni singolo circuito (G-S) sarà data invece dalla:

$$Q_{W, g-s, out, i} = f_{RP, i} \cdot Q_{W, g-s, out} \quad (7.39)$$

dove:

$Q_{W, g-s, out, i}$ è l'energia termica richiesta circuito (G-S) i-esimo, [kWh];

$Q_{W, g-s, out}$ è l'energia termica richiesta al complessivamente sottosistema di distribuzione (G-S), [kWh];

$f_{RP, i}$ è il fattore di ripartizione dell'energia complessivamente richiesta, cioè la frazione coperta dal circuito i-esimo, [-].

Il fattore di ripartizione dell'energia complessivamente richiesta, cioè la frazione coperta dal circuito (G-S) i-esimo, $f_{RP, i}$, è un dato che dipende dalla configurazione e dalle logiche di controllo dei sistemi di generazione collegati all'accumulatore tramite i diversi circuiti (G-S).

Ai fini della presente procedura si considerano possibili solo i seguenti casi:

- a) circuito tra accumulatore e sistema solare termico e tra accumulatore e caldaia o pompa di calore;
- b) circuito tra accumulatore e sistema cogenerativo e tra accumulatore e caldaia o pompa di calore

Caso a)

$$\begin{aligned} f_{RP, sol} &= FS \\ f_{RP, alt} &= 1 - FS \end{aligned} \quad (7.40)$$

dove:

FS è la frazione solare del sistema solare termico, [-].

Caso b)

$$\begin{aligned} f_{RP, sol} &= FC \\ f_{RP, alt} &= 1 - FC \end{aligned} \quad (7.41)$$

dove:

FC è la frazione dell'energia termica complessivamente richiesta coperta dal sistema cogenerativo, [-].

Le frazioni FS e FC dipendono dalle modalità di funzionamento dei generatori solare e cogenerativo e, quindi si rinvia agli specifici paragrafi, § 11.8.9 e § 11.10, per la loro determinazione che può essere anche iterativa.

Per il calcolo delle perdite termiche del singolo circuito (G-S) i-esimo e della quota recuperabile si considerano seguenti casi:

a) distanza tra generatore e serbatoio di accumulo ≤ 5 m e tubazioni di collegamento isolate:

- le perdite si considerano trascurabili;

$$\begin{aligned} Q_{W,g-s,ls} &= 0 \\ Q_{Z,RL,g-s} &= 0 \end{aligned} \quad (7.42)$$

b) distanza tra generatore e serbatoio di accumulo ≤ 5 m e tubazioni di collegamento non isolate:

- le perdite si calcolano in modo dettagliato secondo nell'Appendice J sulla base della temperatura media dell'acqua nel circuito;

$$\begin{aligned} Q_{W,g-s,ls} &= Q_{d,ls} \\ Q_{Z,RL,g-s} &= Q_{d,ls,rvd} \end{aligned} \quad (7.43)$$

c) distanza tra generatore e serbatoio di accumulo > 5 m:

- calcolo come nel caso precedente.

La perdita termica complessiva e la quota recuperabile per il sottosistema distribuzione (G-S) sono quindi date da:

$$\begin{aligned} Q_{W,g-s,ls} &= \sum_{i=1}^{N_c} Q_{W,g-s,ls,i} \\ Q_{Z,RL,g-s} &= \sum_{i=1}^{N_c} Q_{Z,RL,g-s,i} \end{aligned} \quad (7.44)$$

dove:

N_c è il numero di circuiti presenti nel sottosistema di distribuzione (G-S), [-].

Il fabbisogno di energia elettrica complessivo del sottosistema di distribuzione, $W_{W,dp}$, è dato dalla somma dei fabbisogni di energia elettrica dei singoli circuiti (G-S) presenti, $W_{W,g-s,i}$, cioè:

$$W_{W,g-s} = \sum_{i=1}^{N_c} W_{W,g-s,i} \quad (7.45)$$

dove:

$W_{W,g-s,i}$ è il fabbisogno di energia elettrica dagli ausiliari dell'i-esimo circuito (G-S), [kWh];

N_c è il numero di circuiti presenti nel sottosistema di distribuzione (G-S), [-].

Il fabbisogno di energia elettrica dell'i-esimo circuito (G-S) è dato dal prodotto tra la potenza complessiva degli ausiliari, in condizioni nominali di esercizio, e il tempo di funzionamento del circuito (G-S) che coincide con il tempo di funzionamento del generatore ad esso collegato, secondo la relazione:

$$W_{W,g-s,k} = \sum_j W_{W,g-s,i,j} \cdot \Delta t \cdot FC_{gw,i} \quad (7.46)$$

$W_{W,g-s,i,j}$ è la potenza erogata in condizioni di progetto dall'ausiliario j-esimo al servizio del i-esimo circuito (G-S), [kW]; (in assenza di dati più precisi si può eventualmente utilizzare la potenza di targa);

$FC_{gw,i}$ è il fattore di carico utile medio mensile del generatore asservito alla produzione di acqua calda collegato al circuito (G-S) i-esimo, [-].

Δt è la durata del mese considerato (si veda la (3.13)), [kh].

Il fattore di carico utile medio mensile del generatore asservito alla produzione di acqua calda collegato al circuito (G-S) i-esimo si stima con la seguente formula:

$$FC_{gw,i} = \frac{Q_{W,g-s,out,i} - Q_{w,g-s,l,i} - k_{W,g-s,i} \cdot W_{W,g-s,i}}{\Phi_{N,gw} \cdot \Delta t} \quad (7.47)$$

dove:

$Q_{W,g-s,out,i}$ è l'energia termica richiesta all'i-esimo circuito del sottosistema di distribuzione (G-S), [kWh];

$Q_{w,g-s,l,i}$ è la perdita termica di processo dell'i-esimo circuito del sottosistema di distribuzione (G-S), [kWh];

$k_{W,g-s,i}$ è la frazione recuperata dell'energia elettrica assorbita dagli ausiliari dell'i-esimo circuito del sottosistema di distribuzione (G-S), assunta pari a 0,85;

$W_{W,g-s,i}$ è il fabbisogno di energia elettrica degli ausiliari dell'i-esimo circuito del sottosistema di distribuzione (G-S), [kWh];

$\Phi_{N,gw}$ è la potenza termica utile nominale del generatore termico collegato circuito (G-S) i-esimo, [kW];

Δt è la durata del mese considerato (si veda la (3.13)), [kh].

Per ottenere il fabbisogno di energia elettrica dell'i-esimo circuito (G-S) del sottosistema di distribuzione si combinano le equazioni precedenti ottenendo:

$$W_{W,g-s,i} = \frac{\Delta t \cdot \sum_j W_{W,g-s,i,j} \cdot (Q_{W,g-s,out,i} - Q_{w,g-s,l,i})}{\Phi_{N,gw} \cdot \Delta t + k_{W,g-s,i} \cdot \Delta t \cdot \sum_j W_{W,g-s,i,j}} = \frac{\sum_j W_{W,g-s,i,j} \cdot (Q_{W,g-s,out,i} - Q_{w,g-s,l,i})}{\Phi_{N,gw} + k_{W,g-s,i} \cdot \sum_j W_{W,g-s,i,j}} \quad (7.48)$$

7.7 Autoclave

Il sistema di distribuzione dell'acqua potabile all'interno di un edificio è normalmente sostenuto dalla pressione dell'acquedotto cittadino e quindi i costi energetici di pompaggio non sono né conosciuti né

evidenti all'utenza finale e quindi non vengono normalmente presi in considerazione al fini del presente dispositivo.

Fanno eccezione i seguenti casi:

- a) presenza di un sistema di autoclave;
- b) pompaggio diretto da pozzo.

In entrambi i casi è presente una pompa di prelievo che copre le perdite di carico e il dislivello geodetico necessario ad un'efficace distribuzione dell'acqua, con particolare riferimento a quella calda sanitaria.

Considerata non recuperabile l'energia meccanica dissipata dalla pompa, ai fini del presente dispositivo, si considera solo la spesa energetica legata alla distribuzione dell'acqua potabile necessaria per la produzione dell'acqua calda sanitaria.

Il fabbisogno elettrico della pompa dell'autoclave (o pompaggio diretto da pozzo) si calcola come:

$$W_{W,a} = \sum_i \frac{P_{W,a,i}}{P_{W,p,a,i}} \cdot V_W \cdot N \quad (7.49)$$

$W_{W,a}$ è il fabbisogno di energia elettrica dell'autoclave (se presente), [kWh];

$P_{W,d,i}$ è la potenza erogata in condizioni di progetto dall'pompa i-esima, [kW]; in assenza di dati più precisi si può eventualmente utilizzare la potenza di targa);

$P_{W,p,a,i}$ è la portata volumica nominale di esercizio (e non la portata di targa) dell'pompa i-esima, [m³/h];

V_W è il volume di acqua richiesto complessivamente al servizio, in [m³|giorno], così come definito dall'equazione (5.6) ;

N è il numero dei giorni del mese considerato, [-].

7.8 Perdite termiche recuperate dal sistema di erogazione del servizio di acqua calda sanitaria

Le perdite del sistema di erogazione del servizio di acqua calda sanitaria sono considerate recuperabili ai fini del calcolo del fabbisogno di energia termica netta per il riscaldamento o climatizzazione invernale dell'edificio.

Le perdite recuperate, $Q_{z,rvd}$, dalla zona Z sono date da:

$$Q_{z,rvd} = Q_{z,rvd,d} + Q_{z,rvd,s} + Q_{z,rvd,g-s} + Q_{z,rvd,g} \quad (7.50)$$

dove:

$Q_{z,rvd}$ è il totale delle perdite termiche del sistema impiantistico asservito alla produzione di acqua calda sanitaria recuperate dalla zona Z, [kWh];

$Q_{z,rvd,d}$ è la quota recuperata nella zona Z della perdita termica del sistema di distribuzione, data dall'equazione (7.17), [kWh];

- $Q_{Z,rvd,s}$ è la quota recuperata nella zona Z della perdita termica del sistema di accumulo, data dall'equazione (7.30), [kWh];
- $Q_{Z,rvd,g-s}$ è la quota recuperata nella zona Z della perdita termica del sistema di distribuzione tra accumulatore e generatore, calcolata con l'equazione (7.44), [kWh];
- $Q_{Z,rvd,g}$ è la quota recuperata nella zona Z della perdita termica del sistema di generazione, quota calcolata nel paragrafo § 11.6, equazione (11.87), [kWh] e/o nel paragrafo § 11.8.8.11 e/o § 11.8.9.11.

8 Fabbisogno di energia termica ed elettrica del servizio riscaldamento e climatizzazione invernale

Un servizio riscaldamento è realizzabile con modalità impiantistiche diverse, che pure assolvono alla medesima funzione, fornire energia termica agli ambienti delle zone al fine di mantenere la temperatura dell'aria interna al valore assegnato.

Un servizio di climatizzazione invernale è un servizio che comporta sia il controllo della temperatura dell'aria degli ambienti climatizzati, sia il controllo dell'umidità dell'aria; quindi un servizio di climatizzazione invernale è un servizio di riscaldamento con in più la funzione di controllo dell'umidità dell'aria.

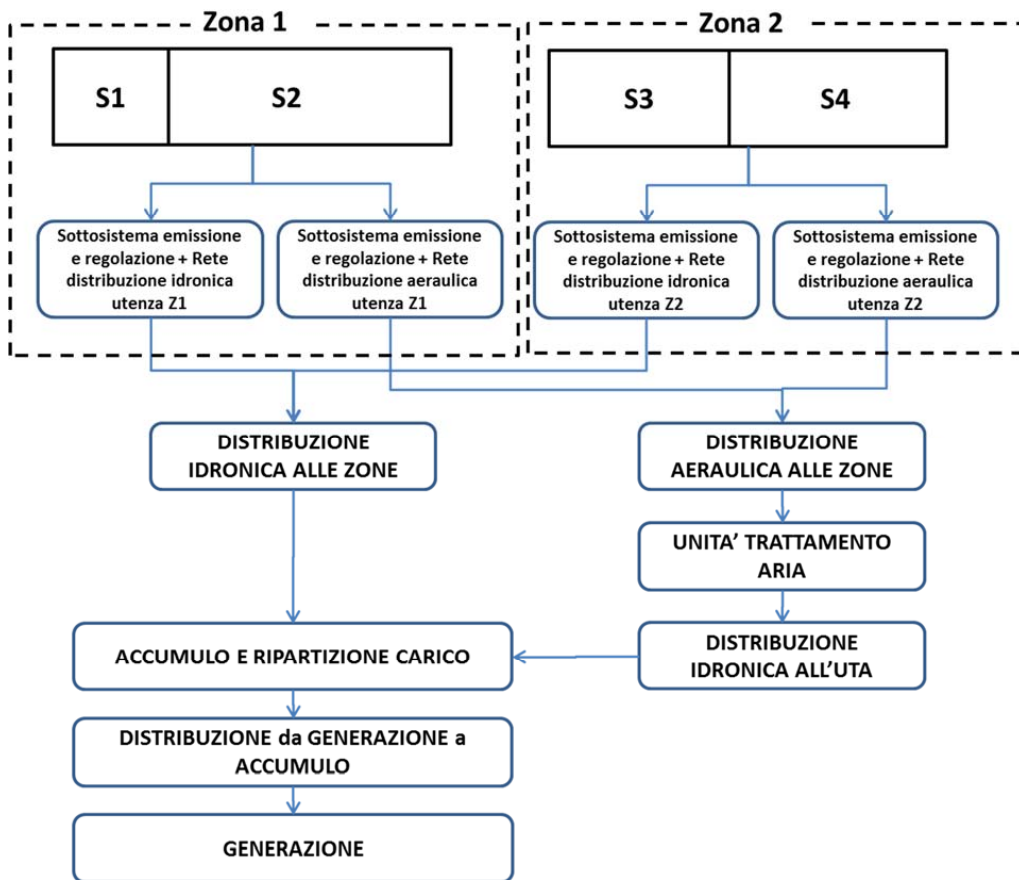


Figura 8.1 – Schema possibili combinazioni sottosistemi del servizio riscaldamento o climatizzazione invernale

Con riferimento alla Figura 8.1, il sistema impiantistico che serve le utenze finali consta sempre di una distribuzione finale alle utenze del fluido termovettore, ma può poi diversificarsi nei seguenti modi:

- d) distribuzione finale all'utenza delle zone solo idronica:
i terminali d'impianto nella zona considerata sono solo alimentati da fluido termovettore liquido (solitamente acqua);
- e) distribuzione finale all'utenza delle zone solo aeraulica;
i terminali d'impianto nella zona considerata sono solo alimentati da fluido termovettore aria;
- f) distribuzione finale all'utenza delle zone mista idronica-aeraulica:
i terminali d'impianto nella zona considerata sono sia alimentati da fluido termovettore liquido sia da aria;
- g) distribuzione finale all'utenza delle zone attraverso fluido con transizione di fase (refrigerante):
i terminali nella zona considerata sono alimentati da un fluido frigorifero che subisce nel terminale una transizione di fase (condensazione se in modalità riscaldamento, evaporazione se in modalità raffrescamento).

In funzione della tipologia dei terminali d'impianto e della distribuzione finale all'utenza delle zone, il sistema impiantistico sarà in grado di soddisfare il solo servizio riscaldamento o il servizio climatizzazione invernale (riscaldamento più umidificazione) o entrambi.

Il generico sistema impiantistico per servire le varie zone dispone di una rete di distribuzione alle zone del fluido termovettore, che, a seconda delle tipologie di distribuzione finale alle utenze, è o solo idronica, o solo aeraulica o sia idronica che aeraulica, oppure è costituita una rete che trasporta refrigerante. Tali reti possono essere comuni a più zone, così come essere dedicate a ciascuna zona servita.

Quando è presente una distribuzione aeraulica alle zone, sarà sempre presente almeno un sottosistema costituito dall'unità trattamento aria (UTA) che normalmente è alimentata a sua volta da un circuito idronico interconnesso con il sistema di generazione di energia termica (anche, eventualmente, tramite un sottosistema di accumulo termico), oppure un ventilconvettore canalizzato o sistemi ad espansione diretta canalizzati.

Il generico sistema impiantistico viene quindi suddiviso in sottosistemi funzionali, che possono essere interconnessi in vari modi e che sono identificati come:

- f) sottosistema di emissione (idronico e/o aeraulico);
- g) sottosistema di distribuzione (idronica e/o aeraulica);
- h) sottosistema unità trattamento aria (UTA) o ventilconvettore o unità ad espansione diretta canalizzati;
- i) sottosistema di accumulo termico;

- j) sottosistema di distribuzione tra sottosistema di accumulo e di generazione;
- k) sottosistema di generazione.

In presenza di un sistema impiantistico che utilizza una distribuzione finale all'utenza delle zone attraverso fluido con transizione di fase (caso d delle tipologie di distribuzione), ad esempio sistemi VRV (volume di refrigerante variabile), sistemi multi-split, ecc., ma anche nel caso di sistemi autonomi d'ambiente (condizionatori d'aria split, unità monoblocco ad espansione diretta ad armadio, unità monoblocco ad espansione diretta da finestra, ecc.), il sistema impiantistico consta solo dei seguenti sottosistemi:

- a) sottosistema di emissione;
- b) sottosistema di generazione;

in quanto tutte le perdite dei sottosistemi intermedi (ad esempio le perdite del sistema di distribuzione del fluido con transizione di fase) sono contenute nel coefficiente di prestazione dell'apparato di generazione.

Si ha un unico servizio riscaldamento o climatizzazione invernale quando una o una pluralità di utenze vengono servite da un unico sistema di generazione di energia termica a tale scopo dedicato, tramite una composizione anche plurima di sottosistemi di emissione, distribuzione, UTA o ventilconvettore o unità ad espansione diretta canalizzati, accumulo e distribuzione primaria, cioè da uno o più sistemi impiantistici.

Fa eccezione il caso di sistemi impiantistici che servono un unico ambiente utilizzando unità di generazione autonome (condizionatori d'aria split, unità monoblocco ad espansione diretta ad armadio, unità monoblocco ad espansione diretta da finestra, ecc.). In tal caso, l'unità immobiliare resta il riferimento formale per la determinazione della prestazione energetica, mentre i singoli ambienti dotati di unità con generatore autonomo costituiscono zone termiche separate alimentate direttamente da generatori distinti. Gli ambienti dell'unità immobiliare non dotati di sistemi di condizionamento dall'aria autonomi vengono considerati ambienti a temperatura non controllata e le loro superfici in pianta sono desunte dall'area utile dell'unità immobiliare usata per la normalizzazione dell'indice di efficienza energetica.

Nel caso applicazione del presente dispositivo alla certificazione energetica, il calcolo viene esemplificato considerando gli ambienti dotati di condizionatori autonomi un'unica zona termica, gli ambienti non dotati di condizionatori autonomi un unico ambiente a temperatura non controllata e la zona termica servita da un'unica macchina che ha come potenza nominale la somma delle potenze nominali delle macchine installate e come prestazione quella relativa alla macchina di prestazione inferiore.

8.1 Energia termica richiesta al servizio di riscaldamento e di climatizzazione invernale

Per il calcolo dell'energia termica richiesta dal sistema di riscaldamento e/o climatizzazione invernale al sottosistema di generazione, occorre innanzitutto individuare se siano presenti più ramificazioni d'impianto che confluiscono in un'unica o più centrali termiche, il cui insieme costituisce il sistema di generazione dell'energia termica richiesta. Nel presente dispositivo si intende infatti con il termine centrale termica quella parte del sistema edilizio dedicata all'accoglimento degli apparati di generazione di energia termica; mentre con il termine sistema di generazione si intende l'insieme funzionale di tutti gli apparati di generazione di energia termica asserviti ad un unico servizio indipendentemente dalla loro localizzazione nel sistema edilizio.

Il sottosistema di emissione e, in parte, di distribuzione possono essere differenti sia all'interno della stessa zona che in funzione delle diverse zone servite; così come l'eventuale sistema d'accumulo se presente.

Si possono individuare i seguenti sotto casi:

- a) un unico sistema impiantistico, che serve un'unica zona termica, alimentato da un'unica centrale termica;
- b) un unico sistema impiantistico, che serve più zone termiche, alimentato da un'unica centrale termica;
- c) un unico sistema impiantistico, che serve più zone termiche, alimentato da più centrali termiche;
- d) più sistemi impiantistici (diversi tra loro come tipologia), che servono la stessa zona termica, alimentati dalla stessa centrale termica;
- e) più sistemi impiantistici (diversi tra loro come tipologia), che servono la stessa zona termica, alimentati da diverse centrali termiche;
- f) più sistemi impiantistici (diversi tra loro come tipologia), che servono più zone termiche, alimentati dalla stessa centrale termica;
- g) più sistemi impiantistici (diversi tra loro come tipologia), che servono più zone termiche, alimentati da diverse centrali termiche.

Il caso più generale, che comprende tutti gli altri casi, è il caso g), che può essere visto come una composizione di più casi d) (uno per ogni centrale termica), il quale a sua volta non è altro che un'applicazione multipla del caso b), come l'esempio schematizzato in Figura 8.2, dove abbiamo un sistema impiantistico di tipologia A con due ramificazioni 1 e 2 che servono due zone distinte, e un sistema impiantistico di tipologia B che serve altre due zone con i suoi due ramificazioni 1 e 2.

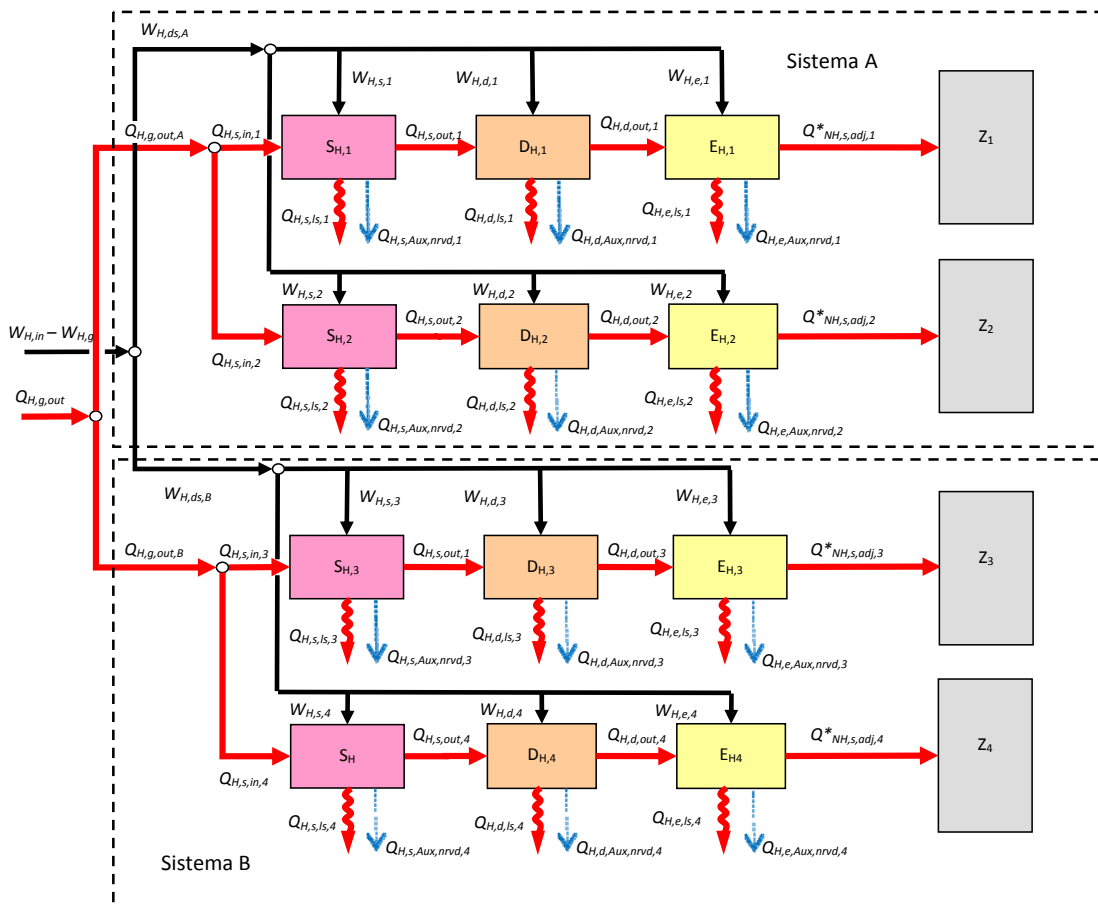


Figura 8.2 – Caso f) con due sistemi impiantistici diversi che servono diverse zone

Al fine di considerare tutte le possibilità elencate, per ogni zona termica i-esima:

1. si calcola il fabbisogno di acqua calda sanitaria relativo alla zona termica i-esima per definire le perdite termiche recuperabili dalla zona stessa, $Q_{z,rvd,i}$ secondo la relazione (2.61) e quanto definito al § 7.8;

2. si calcola il fabbisogno termico netto sensibile corretto della zona termica i-esima, definito come:

$$Q_{NH,s,adj,i}^* = Q_{NH,s,adj,i} - Q_{z,rvd,i} \quad (8.1)$$

con:

$Q_{NH,s,adj,i}^*$ è il fabbisogno di energia termica netto corretto per il solo riscaldamento “sensibile” della zona termica, si veda la (3.3), [kWh];

$Q_{NH,s,adj,i}$ è il fabbisogno di energia termica corretto per il solo riscaldamento “sensibile” della zona termica, si veda la (3.3), [kWh];

$Q_{z,rvd,i}$ è la quota recuperata dal sistema involucro della zona termica i-esima delle perdite del sistema di produzione di acqua calda sanitaria, si veda la (2.61), [kWh];

NOTA: se il sistema impiantistico o almeno uno dei sistemi impiantistici che deve soddisfare le richieste della zona termica i-esima è un **sistema di condizionamento dell’aria**, cioè per compensare i carichi termici viene immessa nella zona aria trattata o solo termicamente (riscaldamento) o termoigrometricamente (climatizzazione invernale), e se questo soddisfa contestualmente anche le richieste di ventilazione (necessarie per il mantenimento della qualità dell’aria), il fabbisogno di energia termica netto corretto per il solo riscaldamento “sensibile” della zona termica, $Q_{NH,s,adj,i}^*$ va determinato includendo nelle perdite per ventilazione, Q_v , solo le infiltrazioni, così come definito alla lettera e) del § 3.3.6.3. Tale perdita va invece considerata così come definito alla lettera c) del § 3.3.6.3 in quei mesi in cui tale sistema assolve esclusivamente le richieste servizio ventilazione.

3. si calcola la frazione j-esima che viene soddisfatta dal sistema impiantistico j-esimo presente nella zona i-esima:

- a. se i sistemi impiantistici compresenti sono tutti con terminali alimentati idronicamente (anche ventilconvettori), ad esempio pannelli radianti e corpi scaldanti o ventilconvettori, **e operano in parallelo**, si determina la frazione di fabbisogno termico netto sensibile corretto soddisfatta dal singolo sistema impiantistico come:

$$f_{i,j} = \frac{\Phi_{N,i,j,Tot}}{\sum_{j=1}^M \Phi_{N,i,j,Tot}} \quad \text{con} \quad \Phi_{N,i,j,Tot} = \sum_{k=1}^{N_{i,j}} \Phi_{N,i,j,k} \quad (8.2)$$

dove:

$f_{i,j}$ è la frazione di fabbisogno termico netto sensibile corretto soddisfatta dal sistema impiantistico j-esimo presente nella zona i-esima;

$\Phi_{N,i,j,k}$ è la potenza di progetto del terminale k-esimo del sistema impiantistico j-esimo della zona i-esima, [W];

$\Phi_{N,i,j,Tot}$ è la potenza di progetto complessiva di tutti i terminali dell’impianto j-esimo presenti nella zona i-esima, [W];

M_i è il numero di sistemi impiantistici diversi che servono la stessa zona i-esima;
 $N_{t,i,j}$ è il numero di terminali del sistema impiantistico j-esimo che serve la zona i-esima.

- b. se i sistemi impiantistici compresenti sono tutti con terminali alimentati idronicamente (anche ventilconvettori), ad esempio pannelli radianti e corpi scaldanti o ventilconvettori, **e operano in sequenza ordinata**, si determina la frazione di fabbisogno termico netto sensibile corretto soddisfatta dal singolo sistema impiantistico come:

$$\Phi_{N,i,j,Tot} = \sum_{k=1}^{N_{i,j}} \Phi_{N,i,j,k}$$

$$\Phi_{av,i,Tot} = \Phi_{Tot} = Q_{NH,adj, i} / \Delta t$$

per ogni j

$$\left\{ \begin{array}{l} \Delta\Phi_{i,j} = \Phi_{Tot} - \Phi_{N,i,j,Tot} \\ \text{se } \Delta\Phi_{i,j} > 0 \Rightarrow f_{i,j} = \frac{\Phi_{N,i,j,Tot}}{\Phi_{av,i,Tot}} \\ \text{se } \Delta\Phi_{i,j} \leq 0 \Rightarrow \begin{array}{l} \text{se } \Phi_{Tot} > 0 \Rightarrow f_{i,j} = \frac{\Phi_{Tot}}{\Phi_{av,i,Tot}} \\ \text{se } \Phi_{Tot} \leq 0 \Rightarrow f_{i,j} = 0 \end{array} \\ \Phi_{Tot} = \Phi_{Tot} - \Delta\Phi_{i,j} \end{array} \right. \quad (8.3)$$

dove:

$f_{i,j}$ è la frazione di fabbisogno termico netto sensibile corretto soddisfatta dal sistema impiantistico j-esimo presente nella zona i-esima, [-].

- c. se il sistema impiantistico presente è un sistema misto aeraulico-idronico, ad esempio aria primaria e ventilconvettori o aria primaria e travi fredde, si determina la frazione di fabbisogno termico netto sensibile corretto soddisfatta dal singolo sistema impiantistico tenendo conto che il sistema idronico sopperisce a tutto il fabbisogno termico netto sensibile, calcolato come alla nota del punto 2, più una quota aggiuntiva dovuta all'introduzione in ambiente di un'aria primaria che non è neutra, cioè che si trova ad una temperatura più bassa o più alta di quella dell'ambiente:

$$\begin{aligned} f_{i,hyd} &= 1 + \Delta f_{i,pa} \\ f_{i,ahu} &= -\min[0; \Delta f_{i,pa}] \end{aligned} \quad (8.4)$$

dove

$f_{i,hyd}$ è la frazione di fabbisogno termico netto sensibile corretto soddisfatta dal sistema impiantistico idronico presente nella zona i-esima, [-];

$\Delta f_{i,pa}$ è l'incremento della frazione di fabbisogno termico netto sensibile del sistema idronico per il riscaldamento dell'aria primaria, [-];

$f_{i,ahu}$ è la frazione di fabbisogno termico netto sensibile corretto soddisfatta dal sistema impiantistico aeraulico (aria primaria) presente nella zona i-esima, [-];

con

$$\Delta f_{i,pa} = \frac{\rho_a \cdot c_a \cdot \dot{V}_{HV,im,i} (\theta_i - \theta_{im,des,i}) \cdot \Delta t}{Q_{NH,adj,i}^*} \quad (8.5)$$

dove

$\rho_a \cdot c_a$ è la capacità termica volumica dell'aria, pari a 1.210 J/(m³K) a 20 °C;

$\dot{V}_{HV,im,i}$ è la portata media giornaliera per l'aria di ventilazione/climatizzazione nella zona i-esima, [m³/s], calcolata con l'equazione (8.54);

θ_i è la temperatura prefissata della zona i-esima, [°C];

$\theta_{im,des,i}$ è la temperatura prefissata (di progetto o di set-point) di immissione dell'aria nella zona i-esima, [°C], minore, uguale o maggiore di θ_i .

4. si calcola il fabbisogno di energia termica "sensibile" corretto della zona al netto delle perdite recuperate richiesto al j-esimo sistema impiantistico $Q_{NH,adj,i,j}^*$, determinato come:

$$Q_{NH,adj,i,j}^* = Q_{NH,adj,i}^* \cdot f_{i,j} \quad (8.6)$$

5. si calcola fattore di carico del sottosistema j-esimo di emissione della zona i-esima (campo di validità 0-1), $FC_{e,i,j}$, come:

$$FC_{e,i,j} = \frac{\Phi_{i,j,av}}{\Phi_{N,i,j,Tot}} \quad (8.7)$$

con

$$\Phi_{i,j,av} = Q_{NH,adj,i,j}^* / \Delta t \quad (8.8)$$

dove:

$\Phi_{N,i,j,Tot}$ è la potenza di progetto complessiva di tutti i terminali dell'impianto j-esimo presenti nella zona i-esima, [W];

$\Phi_{i,j,av}$ è la potenza media giornaliera media mensile richiesta all'impianto j-esimo dalla zona i-esima, [W];

$Q_{NH,adj,i,j}^*$ è il fabbisogno di energia termica sensibile netto corretto annuo per il riscaldamento o la climatizzazione invernale della zona termica i-esima coperto dalla tipologia d'impianto j-esimo, [kWh];

Δt è la durata del mese considerato (si veda la (3.13)), [kh].

6. si calcola per la zona i-esima, se il sistema impiantistico j-esimo controlla anche l'umidità dell'aria ambiente (umidificazione), il suo fabbisogno di energia termica "latente", $Q_{NH,hum}$, determinato con l'equazione (4.2);
7. si calcolano le perdite termiche dei sottosistemi appartenenti ad ogni j-esima tipologia di sistema impiantistico che serve la zona i-esima fino al sottosistema di generazione escluso;

8. si sommano le richieste delle diverse tipologie o ramificazioni d'impianto che convergono sullo stesso sottosistema di generazione.

8.2 Fabbisogno termico lordo di energia per il riscaldamento e la climatizzazione invernale

Il fabbisogno termico lordo annuo complessivo per il riscaldamento (sistemi di riscaldamento idronici) si determina come:

$$Q_{H,g,out} = \sum_{m=1}^{12} Q_{H,g,out,m} \quad (8.9)$$

dove:

$Q_{H,g,out,m}$ è la richiesta mensile di energia termica al sistema di generazione per il riscaldamento, [kWh];

m numero del mese.

Il fabbisogno termico lordo annuo complessivo per la climatizzazione invernale (sistemi di riscaldamento ad aria e umidificazione dell'aria) si determina come:

$$Q_{HA,g,out} = \sum_{m=1}^{12} Q_{HA,g,out,m} \quad (8.10)$$

dove:

$Q_{HA,g,out,m}$ è la richiesta mensile di energia termica al sistema di generazione per la climatizzazione invernale, [kWh];

m numero del mese.

Il fabbisogno termico lordo mensile complessivo, ovvero la richiesta mensile di energia termica al sistema di generazione per il riscaldamento e/o la climatizzazione invernale, si calcola distintamente per ogni i -esima zona termica dell'edificio e si somma sulle zone ottenendo:

$$Q_{H,g,out,m} = \sum_{i=1}^{N_z} Q_{H,g,out,m,i} \quad (8.11)$$

$$Q_{HA,g,out,m} = \sum_{i=1}^{N_z} Q_{HA,g,out,m,i} \quad (8.12)$$

dove:

$Q_{H,g,out,m,i}$ è la richiesta mensile di energia termica al sistema di generazione per il riscaldamento da parte dell' i -esima zona, [kWh];

$Q_{HA,g,out,m,i}$ è la richiesta mensile di energia termica al sistema di generazione per la climatizzazione invernale da parte dell' i -esima zona, [kWh];

N_z numero di zone.

Le richieste mensili di energia termica al sistema di generazione per il riscaldamento, $Q_{H,g,out,m,i}$, e/o la climatizzazione invernale, $Q_{HA,g,out,m,i}$, da parte della zona i -esima si determinano calcolando le perdite relative ai sottosistemi di emissione, distribuzione, unità trattamento aria, accumulo e distribuzione tra accumulo e generatore specifiche alle parti del sistema impiantistico che la serve e gli eventuali recuperi interni dell'energia elettrica utilizzata dai relativi ausiliari. Nel caso in cui sia presente il servizio climatizzazione invernale (cioè sia presente il processo di umidificazione dell'aria) si aggiunge a questi anche la richiesta di energia termica necessaria per compensare il raffreddamento dell'aria causato dalla deumidificazione stessa, richiesta localizzata nel sottosistema unità trattamento aria.

In generale si ha, per un sistema idronico,:

$$Q_{H,g,out,i,m} = Q_{NH,adj,i,m}^* + \sum_{k=1}^{M_S} (Q_{H,k,ls} - k_{H,k} \cdot W_{H,k})_{i,m} + \sum_{j=1}^{N_S} [f_{i,j} \cdot (Q_{H,j,ls} - k_{H,j} \cdot W_{H,j})]_m \quad (8.13)$$

dove:

$Q_{NH,adj,i,m}^*$ è il fabbisogno nominale di energia termica sensibile corretto per il riscaldamento o la climatizzazione invernale della i -esima zona nel mese m , [kWh], calcolato con la (8.6);

$Q_{H,k,ls}$ è la perdita termica di processo del sottosistema k -esimo del sistema idronico, [kWh];

$k_{H,k}$ è la frazione recuperata dell'energia elettrica assorbita dagli ausiliari del sottosistema k -esimo del sistema idronico, [-];

$W_{H,k}$ è il fabbisogno di energia elettrica del sottosistema k -esimo del sistema idronico, [kWh];

$f_{i,j}$ è la frazione di fabbisogno termico netto sensibile corretto soddisfatta dal sistema impiantistico j -esimo presente nella zona i -esima, [-], calcolata con la (8.2) o la (8.3);

M_S è il numero di sottosistemi, tra emissione, distribuzioni, accumulo e distribuzione G-S, dei sistemi impiantistici j -esimi che sono interessati esclusivamente dalla richiesta della zona i -esima, [-];

N_S è il numero di sottosistemi, a valle dei primi, che sono contemporaneamente interessati dalla richiesta di più zone Z (cioè condivisi con altri sistemi impiantistici che servono altre zone, ad esempio un accumulo termico comune), [-];

e, per il sistema aeraulico, se presente, la quota di fabbisogno termico lordo richiesta al sottosistema di generazione sarà determinata a partire dalla richiesta dell'UTA, in quanto l'unità trattamento aria (UTA) disaccoppia il fabbisogno nominale di energia termica sensibile corretto dal fabbisogno termico lordo, a causa dell'energia termica addizionale richiesta dai processi di umidificazione che NON COINCIDE con il fabbisogno termico per umidificazione, $Q_{H,um,nd}$, cioè:

$$Q_{HA,g,out,i,m} = Q_{HA,UTA,in,i,m} + \sum_{k=1}^{M_S} (Q_{HA,k,ls} - k_{HA,k} \cdot W_{HA,k})_{i,m} + \sum_{j=1}^{N_S} [f_{i,j} \cdot (Q_{HA,j,ls} - k_{HA,j} \cdot W_{HA,j})]_{i,m} \quad (8.14)$$

avendo determinato la richiesta di energia termica "sensibile" all'UTA come:

$$Q_{HA,UTA,out,i,m} = Q_{NH,adj,i,m}^* + \sum_{k=1}^{M_{SA}} (Q_{X,k,ls} - k_{X,k} \cdot W_{X,k})_{i,m} \quad (8.15)$$

$Q_{HA,UTA,in}$ è l'energia termica che viene richiesta dal sottosistema trattamento dell'aria (UTA) per compensare sia il fabbisogno nominale di energia termica sensibile corretto, $Q_{NH,adj}^*$, sia il

fabbisogno nominale di energia termica "latente", $Q_{NH,hum}$, [kWh], in funzione di quanto determinato con la (8.15);

$Q_{HA,UTA,out,m}$ è l'energia termica che viene richiesta al sottosistema trattamento dell'aria (UTA) per compensare il fabbisogno nominale di energia termica sensibile corretto, $Q_{NH,adj,i,m}^*$, [kWh];

$Q_{HA,k,ls}$ è la perdita termica di processo del sottosistema k-esimo del sistema aeraulico, [kWh];

$k_{HA,k}$ è la frazione recuperata dell'energia elettrica assorbita dagli ausiliari del sottosistema k-esimo del sistema aeraulico, [-];

$W_{HA,k}$ è il fabbisogno di energia elettrica del sottosistema k-esimo del sistema aeraulico, [kWh];

M_{SA} è il numero di sottosistemi aeraulici a valle dell'UTA (emissione e distribuzioni) della zona i-esima, [-].

Se il sistema è dedicato a un'unica utenza di solo riscaldamento con terminali idronici, così come schematizzato in Figura 8.3 per un sistema con distribuzione puramente idronica e accumulo termico, la richiesta mensile di energia termica al sistema di generazione è data dalla (8.16):

$$Q_{H,g,out,m} = \left[Q_{NH,adj}^* \right]_m + \left[Q_{H,e,ls} - k_{H,e} \cdot W_{H,e} + Q_{H,d,ls} - k_{H,d} \cdot W_{H,d} + Q_{H,s,ls} - k_{H,s} \cdot W_{H,s} + \right. \\ \left. + Q_{H,g-s,ls} - k_{H,g-s} \cdot W_{H,g-s} \right]_m \quad (8.16)$$

dove:

$Q_{NH,adj}^*$ è il fabbisogno nominale di energia termica sensibile corretto per il riscaldamento o la climatizzazione invernale, [kWh];

$Q_{H,e,ls}$ è la perdita termica di processo del sottosistema di emissione, [kWh];

$k_{H,e}$ è la frazione recuperata dell'energia elettrica assorbita dagli ausiliari del sottosistema di emissione, il cui valore si determina come indicato al § 8.5.1;

$W_{H,e}$ è il fabbisogno di energia elettrica del sottosistema di erogazione, [kWh];

$Q_{H,d,ls}$ è la perdita termica di processo del sottosistema di distribuzione idronica, [kWh];

$k_{H,d}$ è la frazione recuperata dell'energia elettrica assorbita dagli ausiliari del sottosistema di distribuzione idronica, il cui valore si determina come indicato al § 8.5.2 e/o al § 8.5.3 e/o al § 8.7;

$W_{H,d}$ è il fabbisogno di energia elettrica degli ausiliari del sottosistema di distribuzione idronica, [kWh];

$Q_{H,s,ls}$ è la perdita termica di processo del sottosistema di accumulo, [kWh];

$k_{H,s}$ è la frazione recuperata dell'energia elettrica assorbita dagli ausiliari del sottosistema di accumulo, il cui valore si determina come indicato al § 8.8;

$W_{H,s}$ è il fabbisogno di energia elettrica degli ausiliari del sottosistema di accumulo, [kWh];

$Q_{H,g-s,ls}$ è la perdita termica di processo della distribuzione tra il sottosistema di accumulo e generatore termico, [kWh];

$k_{H,g-s}$ è la frazione recuperata dell'energia elettrica assorbita dagli ausiliari del sottosistema di distribuzione tra sottosistema di generazione e quello di accumulo, il cui valore si determina come indicato al § 8.8;

$W_{H,g-s}$ è il fabbisogno di energia elettrica degli ausiliari del sottosistema di distribuzione tra sottosistema di generazione e quello di accumulo termico, [kWh];

j indice del circuito tra accumulatore e generatore j-esimo;

m indice del mese.

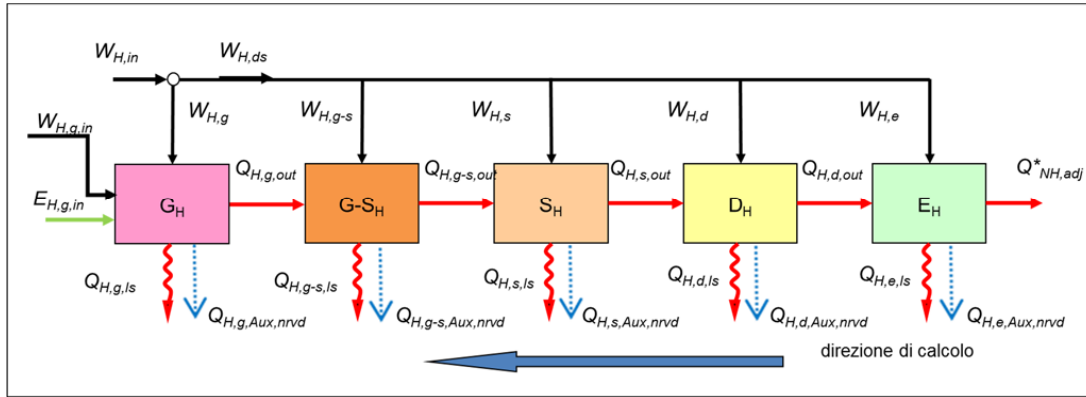


Figura 8.3 – Schema funzionale sottosistemi del servizio riscaldamento idronico con accumulo termico

Se il sistema è dedicato a un'unica utenza di climatizzazione invernale con terminali aeraulici, così come schematizzato in Figura 8.4 per un sistema con un'UTA, distribuzione aeraulica e idronica e accumulo termico, la richiesta mensile di energia termica al sistema di generazione è data dalla (8.17):

$$Q_{HA,g,out,m} = [Q_{HA,UTA,in}]_m + [Q_{HA,d,ls} - k_{HA,d} \cdot W_{HA,d} + Q_{HA,s,ls} - k_{HA,s} \cdot W_{HA,s} + Q_{HA,g-s,ls} - k_{HA,g-s} \cdot W_{HA,g-s}]_m \quad (8.17)$$

avendo determinato la richiesta di energia termica "sensibile" all'UTA come:

$$Q_{HA,UTA,out,m} = Q_{NH,adj,m}^* + [Q_{HA,e,ls} - k_{HA,e} \cdot W_{HA,e} + Q_{HA,da,ls} - k_{HA,da} \cdot W_{HA,da}]_m \quad (8.18)$$

dove:

$Q_{HA,UTA,in}$ è l'energia termica che viene richiesta dal sottosistema trattamento dell'aria (UTA) per compensare sia il fabbisogno nominale di energia termica sensibile corretto, $Q_{NH,adj,m}^*$, sia il fabbisogno nominale di energia termica "latente", $Q_{NH,hum}$, [kWh], in funzione di quanto determinato con la (8.18);

$Q_{HA,UTA,out,m}$ è l'energia termica che viene richiesta al sottosistema trattamento dell'aria (UTA) per compensare il fabbisogno nominale di energia termica sensibile corretto, $Q_{NH,adj,m}^*$, [kWh];

$Q_{NH,adj,i,m}^*$ è il fabbisogno nominale di energia termica sensibile corretto per il riscaldamento o la climatizzazione invernale della i-esima zona nel mese m, [kWh], calcolato con la (8.6);

$Q_{HA,e,ls}$ è la perdita termica di processo del sottosistema di emissione aeraulico, [kWh];

$k_{HA,e}$ è la frazione recuperata dell'energia elettrica assorbita dagli ausiliari del sottosistema di emissione aeraulico, il cui valore si determina come indicato al § 8.5.1;

$W_{HA,e}$ è il fabbisogno di energia elettrica del sottosistema di erogazione aeraulico, [kWh];

$Q_{HA,da,ls}$ è la perdita termica di processo del sottosistema di distribuzione aeraulica, [kWh];

$k_{HA,da}$ è la frazione recuperata dell'energia elettrica assorbita dagli ausiliari del sottosistema di distribuzione aeraulica, il cui valore si determina come indicato al § 8.6.2 e/o al § 8.6.3;

$W_{HA,da}$ è il fabbisogno di energia elettrica degli ausiliari del sottosistema di distribuzione aeraulica, [kWh];

gli altri termini dell'equazione (8.17) hanno lo stesso significato dell'equazione (8.16), solo che sono riferiti ai sottosistemi idronici del sistema aeraulico.

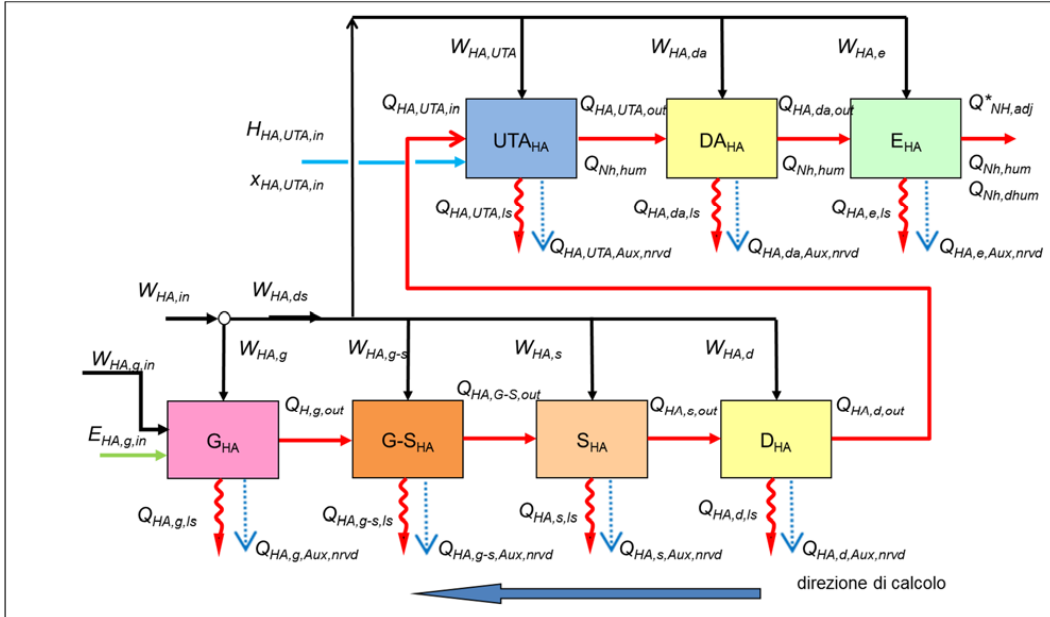


Figura 8.4 – Schema funzionale sottosistemi del servizio climatizzazione invernale con accumulo termico

Si fa notare, con riferimento a Figura 8.4, che l’energia in ingresso all’UTA, $Q_{H,UTA,in}$, non coincide in generale con l’energia termica che viene richiesta per compensare il solo processo di umidificazione dell’aria, giacché l’UTA può anche fornire energia termica ai fini del riscaldamento ambientale, così come non coincide con l’energia termica “latente” richiesta dalla zona, $Q_{Nh,hum}$, che non corrisponde ad una richiesta di energia termica sensibile e che quindi non può essere direttamente sommata alla richiesta al sottosistema di generazione.

8.3 Fabbisogno di energia elettrica degli ausiliari del servizio di riscaldamento e climatizzazione invernale

Il fabbisogno annuo lordo di energia elettrica da parte degli ausiliari dei sottosistemi di emissione, distribuzione idronica e aeraulica, trattamento dell’aria, accumulo e distribuzione tra generazione e accumulo, per il servizio riscaldamento e climatizzazione invernale, per ogni sistema impiantistico j-esimo, si determina come:

$$W_{H,ds,j} = \sum_{m=1}^{12} W_{H,ds,m,j} \tag{8.19}$$

$$W_{HA,ds,j} = \sum_{m=1}^{12} W_{HA,ds,m,j} \tag{8.20}$$

dove:

$W_{H,ds,m,j}$ è la richiesta mensile di energia elettrica degli ausiliari del sistema impiantistico j-esimo per il servizio riscaldamento (con esclusione di quelli relativi al sottosistema di generazione) alla centrale elettrica, [kWh];

$W_{HA,ds,m,j}$ è la richiesta mensile di energia elettrica degli ausiliari del sistema impiantistico j-esimo per il servizio climatizzazione invernale (con esclusione di quelli relativi al sottosistema di generazione) alla centrale elettrica, [kWh];

m numero del mese.

Il fabbisogno mensile lordo di energia elettrica da parte degli ausiliari, ovvero la richiesta mensile di energia elettrica alla centrale elettrica per il servizio riscaldamento e climatizzazione invernale, con esclusione di quella richiesta dagli ausiliari della sottosistema di generazione, si calcola distintamente per il generico sottosistema impiantistico j-esimo, come:

$$W_{H,ds,m,j} = \sum_{i=1}^{N_z} W_{H,ds,m,i,j} \quad (8.21)$$

$$W_{HA,ds,m,j} = \sum_{i=1}^{N_z} W_{HA,ds,m,i,j} \quad (8.22)$$

dove:

$W_{H,ds,m,i,j}$ è la richiesta mensile di energia elettrica degli ausiliari del sistema impiantistico j-esimo per il servizio riscaldamento invernale alla centrale elettrica che serve la zona i-esima, [kWh];

$W_{HA,ds,m,i,j}$ è la richiesta mensile di energia elettrica degli ausiliari del sistema impiantistico j-esimo per il servizio climatizzazione invernale alla centrale elettrica che serve la zona i-esima, [kWh];

N_z numero di zone.

La richiesta mensile di energia elettrica alla centrale elettrica degli ausiliari del sistema impiantistico j-esimo per il servizio riscaldamento, $W_{H,ds,i,j}$, o climatizzazione invernale, $W_{HA,ds,i,j}$, che serve la zona i-esima con esclusione di quella richiesta dagli ausiliari della sottosistema di generazione, si determina calcolando le richieste relative ai sottosistemi di erogazione, distribuzione idronica e aeraulica, trattamento dell'aria, accumulo e distribuzione tra generazione e accumulo specifiche al sistema impiantistico che la serve.

In generale si ha:

$$W_{H,ds,m,i,j} = \sum_{k=1}^{M_s} (W_{H,k,i})_{m,j} + f_{i,j} \cdot \sum_{k=1}^{N_s} (W_{H,k,i})_{m,j} \quad (8.23)$$

$$W_{HA,ds,m,i,j} = \sum_{k=1}^{M_s} (W_{HA,k,i})_{m,j} + f_{i,j} \cdot \sum_{k=1}^{N_s} (W_{HA,k,i})_{m,j} \quad (8.24)$$

dove:

$W_{H,k}$ è il fabbisogno di energia elettrica del sottosistema k-esimo del sistema impiantistico j-esimo idronico, [kWh];

$W_{HA,k}$ è il fabbisogno di energia elettrica del sottosistema k-esimo del sistema impiantistico j-esimo aeraulico, [kWh];

- $f_{i,j}$ è la frazione di fabbisogno termico netto sensibile corretto soddisfatta dal sistema impiantistico j -esimo presente nella zona i -esima data dall'equazione (8.2), [-];
- M_S è il numero di sottosistemi, tra emissione, distribuzioni, accumulo e distribuzione G-S, dei sistemi impiantistici j -esimi che sono interessati esclusivamente dalla richiesta della zona i -esima, [-];
- N_S è il numero di sottosistemi, a valle dei primi, che sono contemporaneamente interessati dalla richiesta di più zone Z (cioè condivisi con altri sistemi impiantistici che servono altre zone, ad esempio un accumulo termico comune), [-].

Se il sistema è dedicato a un'unica zona i -esima, dispone di soli terminali idronici e soddisfa il solo servizio riscaldamento, è schematizzabile come in Figura 8.3 e la richiesta mensile di energia elettrica alla centrale elettrica è data da:

$$W_{H,ds,i,m} = (W_{H,e} + W_{H,d} + W_{H,s} + W_{H,g-s})_{i,m} \quad (8.25)$$

dove:

- $W_{H,e}$ è il fabbisogno di energia elettrica del sottosistema di emissione, [kWh];
- $W_{H,d}$ è il fabbisogno di energia elettrica degli ausiliari del sottosistema di distribuzione idronica (terziario, secondario, primario), [kWh];
- $W_{H,s}$ è il fabbisogno di energia elettrica degli ausiliari del sottosistema di accumulo, [kWh];
- $W_{H,g-s}$ è il fabbisogno di energia elettrica degli ausiliari del sottosistema di distribuzione tra accumulo e generazione, [kWh];
- i indice della zona;
- m indice del mese.

Se il sistema è dedicato a un'unica zona i -esima, ma dispone di soli terminali aeraulici e soddisfa il servizio climatizzazione invernale, è schematizzabile come in Figura 8.4 e la richiesta mensile di energia elettrica alla centrale elettrica è data da:

$$W_{HA,ds,i,m} = (W_{HA,e} + W_{HA,da} + W_{HA,UTA} + W_{HA,d} + W_{HA,s} + W_{HA,g-s})_{i,m} \quad (8.26)$$

dove:

- $W_{HA,da}$ è il fabbisogno di energia elettrica degli ausiliari del sottosistema di distribuzione aeraulica (secondario, primario), [kWh];
- $W_{HA,UTA}$ è il fabbisogno di energia elettrica degli ausiliari del sottosistema di trattamento dell'aria, [kWh].

Gli altri termini hanno lo stesso significato caso precedente, ma sono riferiti al sistema aeraulico (HA).

8.4 Bilancio energetico del generico sottosistema di emissione idronico e aeraulico

Le perdite termiche di processo del sottosistema di emissione j -esimo di un sistema idronico, $Q_{H,e,ls,i,j}$, che serve la zona i -esima, sono date dalla:

$$Q_{H,e,ls,i,j} = \left(\frac{1}{\eta_{eH,i,j}} - 1 \right) \cdot Q_{NH,adj,i,j}^* \quad (8.27)$$

dove:

$Q_{H,e,ls,i,j}$ è la perdita termica di processo del sottosistema di emissione j-esimo che serve la zona i-esima, [kWh];

$Q_{NH,adj,i,j}^*$ è il fabbisogno mensile di energia termica sensibile netto corretto per il riscaldamento o la climatizzazione invernale della zona termica i-esima coperto dalla tipologia d'impianto j-esima nel mese m-esimo, calcolato con l'equazione (8.6), [kWh];

$\eta_{eH,i,j}$ è il rendimento del sottosistema di emissione j-esimo nella zona i-esima, [-].

Analogamente, le perdite termiche di processo del sottosistema di emissione j-esimo di un sistema aeraulico, $Q_{HA,e,ls,i,j}$, che serve la zona i-esima, sono date dalla:

$$Q_{HA,e,ls,i,j} = \left(\frac{1}{\eta_{eHA,i,j}} - 1 \right) \cdot Q_{NH,adj,i,j}^* \quad (8.28)$$

dove:

$Q_{HA,e,ls,i,j}$ è la perdita termica di processo del sottosistema di emissione j-esimo che serve la zona i-esima, [kWh];

$Q_{NH,adj,i,j}^*$ è il fabbisogno mensile di energia termica sensibile netto corretto per il riscaldamento o la climatizzazione invernale della zona termica i-esima coperto dalla tipologia d'impianto j-esima nel mese m-esimo, calcolato con l'equazione (8.6), [kWh];

$\eta_{eHA,i,j}$ è il rendimento del sottosistema di emissione j-esimo nella zona i-esima, [-].

Il rendimento del generico sottosistema di emissione, η_{ex} , è funzione del rendimento dei terminali di erogazione del calore, η_{eeX} , e del sistema di controllo, η_{cX} , secondo la:

$$\eta_{ex} = \frac{1}{\frac{1}{\eta_{eeX}} + \frac{1}{\eta_{cX}} - 1} \quad (8.29)$$

dove:

η_{ex} è il rendimento del sottosistema di emissione;

η_{eeX} è il rendimento dei terminali di erogazione del calore;

η_{cX} è il rendimento del sistema di controllo;

X è l'indice di tipologia di sistema, X=H idronico, X= HA aeraulico.

8.4.1 Rendimento dei terminali di erogazione del calore

Nel Prospetto 8.I e nel Prospetto 8.II sono riportati, in funzione della tipologia di terminale di erogazione e dal carico termico specifico, i valori convenzionali del rendimento di emissione degli emettitori, η_{eeH} , per locali di altezza interna rispettivamente inferiore e superiore a 4 metri.

Il Prospetto 8.II fornisce valori indicativi del rendimento dei terminali di erogazione per le tipologie di terminali utilizzati nei locali di altezza maggiore di 4 m. Radiatori e ventilconvettori non sono terminali comunemente utilizzati nei locali di notevole altezza, tuttavia si forniscono, a titolo indicativo, dei valori di rendimenti di emissione.

I valori del prospetto si riferiscono ad installazione a perfetta regola d'arte. Le condizioni di corretta installazione per alcune tipologie di sistema sono fornite dal Prospetto 8.III.

Ai fini del presente dispositivo, qualora non fossero rispettate le condizioni di cui al Prospetto 8.III, il rendimento dei terminali di erogazione viene penalizzato di un fattore 0,1 (si sottrae 0,1 al rendimento determinato secondo il Prospetto 8.II), oppure si procede, quando possibile, al calcolo analitico di cui al § 8.4.3.

Il carico termico specifico, $\bar{\phi}_t$, in $[W/m^3]$, da utilizzare nei prospetti, si calcola con la seguente relazione:

$$\bar{\phi}_{t,i,j} = \frac{Q_{NH,s,adj,i,j}^*}{V_{L,i} \cdot \Delta t} \quad (8.30)$$

dove:

- $\bar{\phi}_{t,i,j}$ è il carico termico specifico della zona termica i-esima coperto dalla tipologia d'impianto j-esimo, $[W/m^3]$;
- $Q_{NH,adj,i,j}^*$ è il fabbisogno di energia termica sensibile netto corretto annuo per il riscaldamento o la climatizzazione invernale della zona termica i-esima coperto dalla tipologia d'impianto j-esimo, $[kWh]$;
- $V_{L,i}$ è il volume lordo riscaldato della zona i-esima, $[m^3]$;
- Δt è la durata del mese considerato (si veda la (3.13)), $[kh]$.

Terminale di erogazione del calore	Carico termico specifico medio stagionale $\bar{\phi}_t$ [W/m ³]		
	< 4	4-10	> 10
	η_{eeH}		
Radiatori su parete esterna isolata(*)	0,98	0,97	0,95
Radiatori su parete interna	0,96	0,95	0,92
Ventilconvettori(**) (valori riferiti a θ_{media} acqua=45°)	0,96	0,95	0,94
Termoconvettori	0,94	0,93	0,92
Bocchette in sistemi ad aria calda(***)	0,94	0,92	0,90
Riscaldatori ad infrarossi	0,99	0,98	0,97
Pannelli annegati a pavimento	0,99	0,98	0,97
Pannelli annegati a soffitto	0,97	0,95	0,93
Pannelli a parete	0,97	0,95	0,93
a)	<p>Il carico termico specifico medio stagionale, espresso in W/m³ è ottenuto dividendo il fabbisogno annuo di energia termica utile sensibile per il riscaldamento espresso in kWh, per il tempo convenzionale di esercizio dei terminali di emissione, espresso in kilo-ore, e per il volume lordo riscaldato del locale o della zona espresso in metri cubi.</p> <p>* Il rendimento indicato è riferito ad una temperatura di mandata dell'acqua minore o uguale a 55°C. Per temperatura di mandata dell'acqua di 85°C il rendimento decrementa di 0,02 e per temperature di mandata comprese tra 55 e 85 °C si interpola linearmente. Per parete riflettente, si incrementa il rendimento di 0,01. In presenza di parete esterna non isolata ($U > 0,8$ W/(m² K) si riduce il rendimento di 0,04.</p> <p>** I consumi elettrici non sono considerati e devono essere calcolati separatamente. Il valore di rendimento riportato in tabella tiene già conto del recupero dell'energia elettrica, che quindi deve essere calcolata solo ai fini della determinazione del fabbisogno di energia ausiliaria e non dell'eventuale recupero.</p> <p>*** Per quanto riguarda i sistemi di riscaldamento ad aria calda i valori si riferiscono a impianti con: - griglie di ripresa dell'aria posizionate ad un'altezza non maggiore di 2,00 m rispetto al livello del pavimento; - bocchette o diffusori correttamente dimensionati in relazione alla portata e alle caratteristiche del locale; - corrette condizioni di funzionamento (generatore di taglia adeguata, corretto dimensionamento della portata di aspirazione; - buona tenuta all'aria dell'involucro e della copertura. NOTA - La distribuzione con bocchette di mandata in locali di altezza maggiore di 4 m non è raccomandata e in presenza di tale situazione è opportuno un controllo della stratificazione.</p>		

Prospetto 8.1 – Valori convenzionali del rendimento dei terminali di erogazione in locali di altezza inferiore a 4m, η_{eeH}
(Fonte: UNI TS 11300-2:2014)

Terminale di erogazione del calore	Carico termico specifico medio stagionale $\bar{\phi}_t$								
	[W/m ³]								
	< 4			4-10			> 10		
	Altezza del locale [m]								
	6	10	14	6	10	14	6	10	14
	η_{eeH}								
Radiatori su parete esterna isolata (*)	0,96	0,94	0,92	0,95	0,93	0,91	0,93	0,91	0,89
Radiatori su parete interna	0,94	0,92	0,90	0,93	0,91	0,89	0,90	0,88	0,86
Ventilconvettori (**) (valori riferiti a temperatura media acqua 45°C)	0,94	0,92	0,90	0,93	0,91	0,89	0,92	0,90	0,88
Generatore d'aria calda singolo a basamento o pensile	0,97	0,96	0,95	0,95	0,94	0,93	0,93	0,92	0,91
Aerotermi ad acqua	0,96	0,95	0,94	0,94	0,93	0,92	0,92	0,91	0,90
Generatore d'aria calda singolo pensile a condensazione	0,98	0,97	0,96	0,96	0,95	0,94	0,94	0,93	0,92
Bocchette in sistemi ad aria calda	0,97	0,96	0,95	0,95	0,94	0,93	0,93	0,92	0,91
Strisce radianti ad acqua, a vapore, a fuoco diretto	0,99	0,98	0,97	0,97	0,97	0,96	0,96	0,96	0,95
Riscaldatori ad infrarossi	0,98	0,97	0,96	0,96	0,96	0,95	0,95	0,95	0,94
Pannelli a pavimento annegati (***)	0,98	0,97	0,96	0,96	0,96	0,95	0,95	0,95	0,95
Pannelli a pavimento (isolati)	0,99	0,98	0,97	0,97	0,97	0,96	0,96	0,96	0,95

* Il rendimento indicato è riferito ad una temperatura di mandata dell'acqua minore o uguale a 55°C. Per temperatura di mandata dell'acqua di 85°C il rendimento decremmenta di 0,02 e per temperature di mandata comprese tra 55 e 85 °C si interpola linearmente. Per parete riflettente, si incrementa il rendimento di 0,01. In presenza di parete esterna non isolata ($U > 0,8 \text{ W/m}^2 \text{ K}$) si riduce il rendimento di 0,04.

** I consumi elettrici non sono considerati e devono essere calcolati separatamente. Il valore di rendimento riportato in tabella tiene già conto del recupero dell'energia elettrica, che quindi deve essere calcolata solo ai fini della determinazione del fabbisogno di energia ausiliaria e non dell'eventuale recupero.

*** I dati forniti non tengono conto delle perdite di calore non recuperate dal pavimento verso il terreno; queste perdite devono essere calcolate separatamente ed utilizzate per adeguare il valore del rendimento

Prospetto 8.II – Valori convenzionali del rendimento di dei terminali di erogazione in locali di altezza superiore a 4m, η_{eeH}
(Fonte: UNI TS 11300-2:2014)

Tipologia di sistema	Condizioni di corretta installazione
Generatori aria calda	- salto termico <30 K in condizioni di progetto; - regolazione modulante o alta bassa fiamma, con ventilatore funzionante in continuo; - generatori pensili installati ad un'altezza non maggiore di 4 m; - per impianti canalizzati, bocchette di ripresa dell'aria in posizione non superiore a 1 m rispetto al livello del pavimento; - buona tenuta all'aria dell'involucro e della copertura (in particolare) dello spazio riscaldato.
Strisce radianti	- apparecchi rispondenti alla UNI EN 14037-1; - buona tenuta all'aria dell'involucro e della copertura (in particolare) dello spazio riscaldato.
Pannelli radianti	- sistemi dimensionati e installati secondo la UNI EN 1264-3 UNI EN 1264-4.

Prospetto 8.III – Condizioni di corretta installazione per terminali di emissione in locali con altezza maggiore di 4 metri
(Fonte: UNI TS 11300-2:2014)

8.4.2 Correzione del rendimento dei terminali di erogazione per i pannelli radianti

I rendimenti forniti per pannelli a pavimento, a parete o a soffitto, annegati nelle strutture disperdenti (verso ambiente esterno, non climatizzato, climatizzato a temperatura differente e terreno) devono essere corretti come segue:

$$\eta_{eeH,cor} = \eta_{eeH} \cdot f_{emb} \quad (8.31)$$

Il fattore correttivo del rendimento dei terminali di erogazione f_{emb} , in presenza di corpi pannelli radianti annegati in strutture disperdenti diverse, si calcola come segue:

$$f_{emb} = \frac{\sum_j f_j \cdot \Phi_j}{\sum_j \Phi_j} \quad (8.32)$$

dove:

f_j è il fattore correttivo, [-].

Φ_j è la potenza nominale pannello radiante o gruppo di pannelli radianti j annegati nella stessa struttura disperdente, [W]

Per ogni pannello radiante j annegato nelle strutture il fattore correttivo f_j si calcola come:

$$f_j = \frac{U_{int}}{U_{int} + U_{est}} \quad (8.33)$$

dove:

U_{int} è la trasmittanza termica della parte di struttura dal lato interno rispetto all'asse dei tubi, [W/(m²K)];

U_{est} è la trasmittanza termica della parte di struttura dal lato esterno rispetto all'asse dei tubi, [W/(m²K)].

8.4.3 Calcolo del rendimento dei terminali di erogazione per locali di altezza superiore ai 4 m

Nel caso locali di altezza superiore ai 4 metri, qualora non si volesse applicare la penalizzazione di 0,1, di cui al § 8.4.1,

- in presenza di radiatori o ventilconvettori,
- in tutti i casi in cui non sono soddisfatte le condizioni del Prospetto 8.III,
- ed in tutti i casi dubbi,

si deve verificare la presenza di stratificazione, o in modo strumentale (nel caso della certificazione energetica) o tramite l'impiego di adeguati programmi di calcolo termofluidodinamici. Nel caso si riscontrino differenze nel gradiente verticale di temperatura tra soffitto e pavimento maggiori di 5 °C, si deve ricorrere al calcolo analitico definito nella UNI EN 15316-2-1, con o senza misure in campo, ad esempio procedendo come segue:

- dividere lo spazio riscaldato in sottovolumi identificati da strisce orizzontali di medesima altezza;
- misurare o calcolare la temperatura dell'aria ambiente al centro di ogni sottovolume;
- utilizzare la procedura riportata nel § 3.3.5 per il calcolo dell'energia scambiata per trasmissione da ogni singolo sottovolume alla temperatura reale rilevata o calcolata e sommare i contributi dei

singoli sottovolumi per ottenere lo scambio termico totale per trasmissione, $Q_{H,T,R}$, dello spazio riscaldato nelle condizioni reali;

- utilizzando la medesima procedura di cui al punto precedente calcolare l'energia scambiata per trasmissione, $Q_{H,T}$, dello spazio riscaldato ad una temperatura uniforme di 20 °C;
- il rapporto $Q_{H,T}/Q_{H,T,R}$ fornisce il valore del rendimento dei terminali di erogazione per quella particolare condizione.

8.4.4 Rendimento del sistema di controllo

Nel Prospetto 8.IV sono riportati, in funzione della configurazione del sistema impiantistico, del fattore di utilizzazione degli apporti interni, $\eta_{GH,adj}$, e del rapporto guadagni/dispersioni, $\gamma_{H,adj}$, della generica zona termica, i valori convenzionali del rendimento del sistema di controllo, η_{CH} e η_{CHA} .

Tipo di regolazione	Caratteristiche	Sistemi a bassa inerzia termica	Sistemi ad elevata inerzia termica	
		Radiatori, convettori, ventilconvettori, strisce radianti ad aria calda	Pannelli integrati nelle strutture edilizie e disaccoppiati termicamente	Pannelli annessi alle strutture edilizie e non disaccoppiati termicamente
Sola climatica (compensazione con sonda esterna)		$1-(0,6 \cdot \eta_{GH,adj} \gamma_{H,adj})$	$0,98-(0,6 \cdot \eta_{GH,adj} \gamma_{H,adj})$	$0,94-(0,6 \cdot \eta_{GH,adj} \gamma_{H,adj})$
Solo di zona	On-off	0,93	0,91	0,87
	P banda prop. 2 °C	0,94	0,92	0,88
	P banda prop. 1 °C	0,97	0,95	0,91
	P banda prop. 0,5 °C	0,98	0,96	0,92
	PI o PID	0,99	0,97	0,93
Solo per singolo ambiente	On off	0,94	0,92	0,88
	P banda prop. 2 °C	0,95	0,93	0,89
	P banda prop. 1 °C	0,98	0,97	0,95
	P banda prop. 0,5 °C	0,99	0,98	0,96
	PI o PID	0,995	0,99	0,97
Zona + Climatica	On off	0,96	0,94	0,92
	P banda prop. 2 °C	0,96	0,95	0,93
	P banda prop. 1 °C	0,97	0,96	0,94
	P banda prop. 0,5 °C	0,98	0,97	0,95
	PI o PID	0,995	0,98	0,96
Per singolo ambiente + climatica	On off	0,97	0,95	0,93
	P banda prop. 2 °C	0,97	0,96	0,94
	P banda prop. 1 °C	0,98	0,97	0,95
	P banda prop. 0,5 °C	0,99	0,98	0,96
	PI o PID	0,995	0,99	0,97
<p>NOTA $\gamma_{H,adj}$ rapporto apporti/perdite $\eta_{GH,adj}$ fattore di utilizzo degli apporti interni</p> <p>Nel caso di assenza di regolazione della temperatura ambiente (solo termostato di caldaia), ai soli fini di valutazione dei miglioramenti dell'efficienza energetica, si possono utilizzare i valori della regolazione "solo climatica" con una penalizzazione di 0,05 sul rendimento. Per quanto riguarda le funzioni di regolazione contenute nella UNI EN 15232:2012 Prospetto 2 punto 1.1, il tipo di regolazione "solo climatica" (compensazione con sonda esterna), nel caso di assenza di regolazione della temperatura ambiente (solo termostato di caldaia) corrisponde alla funzione 0 "No automatic control", mentre nel caso di presenza della compensazione con sonda esterna corrisponde alla funzione 1 "central automatic control". Le funzioni 2,3,4 contenute nello stesso punto "Individual room control", "Individual room control with communication" e "Individual room control with communication and presence control" fanno riferimento alle tipologie di regolazione di zona e singolo ambiente, così come previsto dalla stessa UNI EN 15232:2012 Prospetto 2 punto 1.5.</p> <p>La norma UNI EN 215 sulle valvole termostatiche fornisce indicazioni sulle definizioni di banda proporzionale indicate nel prospetto.</p>				

Prospetto 8.IV – Rendimenti di controllo, η_{CH} , per alcune configurazioni impiantistiche
(Fonte: UNI TS 11300-2:2014)

8.4.5 Fabbisogno elettrico

Il fabbisogno di energia elettrica del sottosistema di emissione j-esimo della zona i-esima, $W_{H,e,i,j}$ e $W_{HA,e,i,j}$, è dovuto alla presenza di ventilatori, valvole e sistemi di regolazione. Ai fini del presente dispositivo vengono presi in considerazione solo i ventilatori dei sistemi di emissione aeraulici alimentati idronicamente o direttamente da combustibile (ventilconvettori e generatori d'aria calda) o il carico elettrico totale generatori d'aria calda ad effetto Joule e dei "fan box" (cassette con ventilatore) dei sistemi aeraulici.

Il fabbisogno di energia elettrica di terminali di sistemi idronici dotati di ventilatore si calcola come segue:

- unità con ventilatore sempre in funzione (ad esempio, generatori d'aria calda che immettono direttamente nella zona con regolazione modulante);

$$W_{H,e,i,j} = \sum_k \dot{W}_{H,e,k} \cdot \Delta t \quad (8.34)$$

- unità con arresto del ventilatore al raggiungimento della temperatura prefissata (ad esempio ventilconvettori);

$$W_{H,e,i,j} = \sum_k \dot{W}_{H,e,k} \cdot FC_{e,i,j} \cdot \Delta t \quad (8.35)$$

dove:

$\dot{W}_{H,e,k}$ è la potenza erogata in condizioni di progetto dell'ausiliario k-esimo al servizio del sottosistema j-esimo di emissione nella zona i-esima, [W]; (in assenza di dati più precisi si può eventualmente utilizzare la potenza di targa);

$FC_{e,i,j}$ è il fattore di carico del sottosistema j-esimo di emissione della zona i-esima (campo di validità 0-1), [-], definito dalla (8.7);

Δt è la durata del mese considerato (si veda la (3.13)), [kh].

NOTA 1: La quota dissipata dell'energia elettrica richiesta dagli ausiliari e non direttamente recuperata dal fluido termovettore, $(1-k_{H,e}) \cdot W_{H,e}$, non è inclusa nel rendimento di emissione e viene considerata, per evitare iterazioni, non recuperabile ai fini della riduzione del fabbisogno termico.

NOTA 2: Se il generatore d'aria calda converte energia elettrica in energia termica per effetto Joule, tale energia, per semplicità viene aggiunta a quella dell'ausiliario; il fabbisogno elettrico risultante è quindi quello complessivo (emissione più generazione).

Nel caso in cui non siano disponibili i dati di progetto dei componenti dell'impianto, la potenza elettrica assorbita dai ventilconvettori è desumibile dal Prospetto 8.V.

Il fabbisogno di energia elettrica di terminali di sistemi aeraulici dotati di ventilatore si calcola come per i terminali dei sistemi idronici sostituendo al pedice H il pedice HA.

Categorie di terminali	Tipologie	Fabbisogni elettrici unitari	
Terminali privi di ventilatore con emissione del calore per convezione naturale ed irraggiamento	Radiatori, convettori, strisce radianti, pannelli isolati dalle strutture ed annessi nelle strutture	Nulli	
Terminali di erogazione per immissione di aria calda	Bocchette e diffusori in genere	Si considerano compresi nella distribuzione dell'aria	
Terminali di erogazione ad acqua con ventilatore a bordo (emissione prevalente per convezione forzata)	Ventilconvettori, convettori ventilati, apparecchi in genere con ventilatore ausiliario	Portata d'aria [m³/h]	Potenza elettrica [W]
		Fino a 200 m ³ /h	40
		Da 200 a 400 m ³ /h	50
Generatori d'aria calda non canalizzati (*)	Generatori pensili, generatori a basamento, roof top	Da 400 a 600 m ³ /h	60
		1500	90
		2500	170
		3000	250
		4000	350
		6000	700
8000	900		
(*) Nel caso di generatori canalizzati il fabbisogno di energia elettrica del ventilatore deve essere compreso nella distribuzione			

Prospetto 8.V – Fabbisogni elettrici dei terminali di erogazione del calore
(Fonte: UNI TS 11300-2:2014)

8.4.6 Emettitori alimentati elettricamente

Nel caso di sistemi di riscaldamento elettrici ad infrarossi o altri tipi di emettitori puramente elettrici, giacché sono alimentati ad energia elettrica, si ha:

$$Q_{H,e,in,i,j} = Q_{H,d,out,i,j} \equiv 0 \quad (8.36)$$

dove:

$Q_{H,e,in}$ è l'energia termica in ingresso al sottosistema di emissione, [kWh];

$Q_{H,d,out}$ è l'energia termica richiesta in uscita al sottosistema di distribuzione, [kWh].

L'energia elettrica richiesta normalmente solo dagli ausiliari in tal caso copre il fabbisogno termico e diventa pari a:

$$W_{H,e,i,j} = Q_{NH,adj,i,j}^* + Q_{H,e,ls,i,j} \quad (8.37)$$

dove:

$W_{H,e,i,j}$ è il fabbisogno di energia elettrica del sottosistema di emissione/generazione j-esimo nella zona i-esima, [kWh];

- $Q_{NH, s, adj, i, j}^*$ è il fabbisogno di energia termica sensibile netto corretto per il riscaldamento o la climatizzazione invernale della zona termica i-esima coperto dalla tipologia d'impianto j-esima, [kWh];
- $Q_{H, e, l, s, i, j}$ è la perdita termica di processo del sottosistema di emissione j-esimo nella zona i-esima, [kWh].

8.5 Bilancio energetico del generico sottosistema di distribuzione idronico

Il sottosistema di distribuzione idronico può essere suddiviso in più circuiti idraulici e nel caso più generale è possibile identificare le seguenti diverse tipologie interconnesse ad albero:

- a) Circuito di distribuzione finale agli emettitori di zona (*distribuzione terziaria*);
- b) Circuito di distribuzione alle zone (*distribuzione secondaria*);
- c) Circuito di *distribuzione primaria*;
- d) Circuito da generazione ad accumulo termico (che verrà trattato separatamente a valle del sottosistema di accumulo).

Nell'esempio di Figura 8.5 è possibile identificare diverse combinazioni di tali circuiti. Ad esempio per la zona Z1 e Z2, oltre che esserci il circuito di distribuzione finale di zona, vi è un tratto di circuito di distribuzione distinto per le due zone ed un tratto in comune tra le due zone Z1 e Z2, che si connette ad un accumulo termico (schema unifilare), collegato a sua volta al sistema di generazione dal circuito generazione-accumulo (schema unifilare). La zona Z3 oltre ad avere il suo circuito finale di zona è servita in esclusiva da un circuito di distribuzione alla zona che la connette direttamente ad un accumulo termico, connesso a sua volta al generatore. Infine la zona Z4, oltre ad avere il suo circuito finale di zona, sempre presente, è collegata dal circuito di distribuzione alla zona direttamente al generatore. In questo esempio manca il circuito di distribuzione primaria, che è invece evidenziato in Figura 8.6.

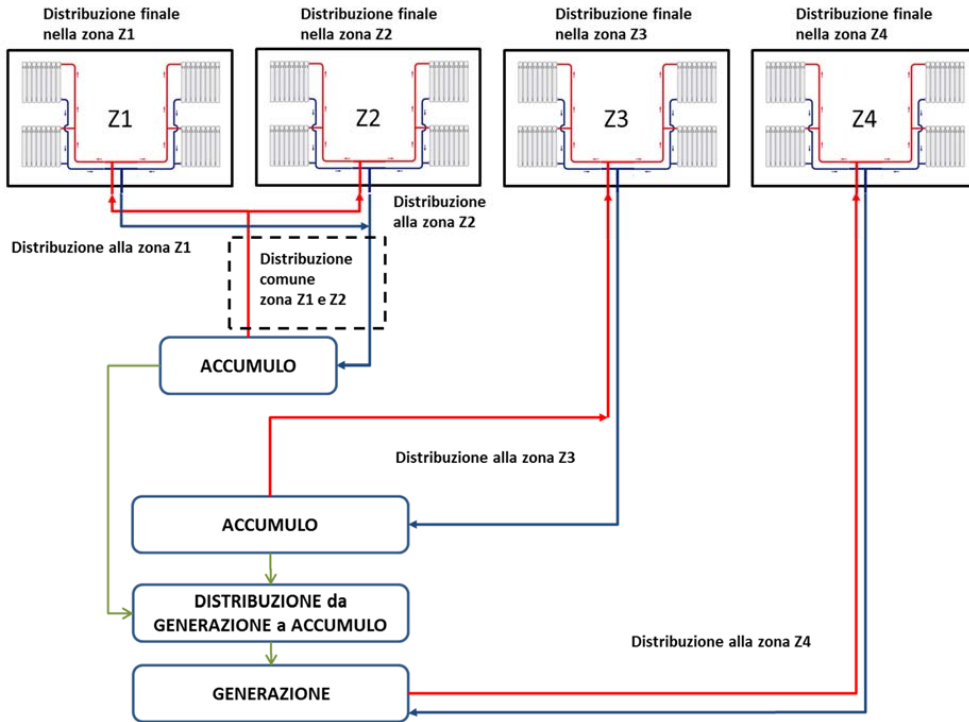


Figura 8.5 – Schema possibili combinazioni circuiti di distribuzione

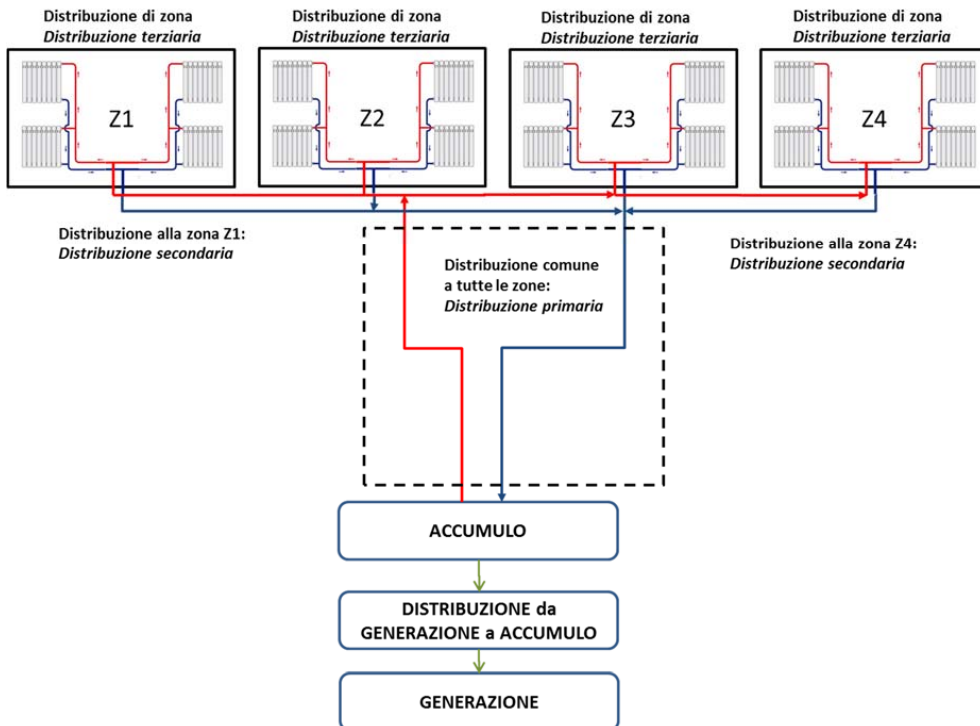


Figura 8.6 – Schema dei livelli dei circuiti di distribuzione idronici

8.5.1 Circuito di distribuzione finale nella zona: distribuzione terziaria

L'energia termica richiesta mensilmente dalla zona i-esima al sistema di distribuzione idronico del sottosistema j-esimo della zona è data da:

$$Q_{H,d3,out,i,j} = Q_{NH,adj,i,j}^* + Q_{H,e,ls,i,j} - k_{H,e,i,j} \cdot W_{H,e,i,j} \quad (8.38)$$

dove:

$Q_{H,d3,out,i,j}$ è l'energia termica richiesta al sottosistema di distribuzione j-esimo della zona i-esima (circuito terziario), [kWh];

$Q_{NH,adj,i,j}^*$ è il fabbisogno di energia termica sensibile netto corretto per il riscaldamento o la climatizzazione invernale della zona termica i-esima soddisfatto dalla tipologia d'impianto j-esima, [kWh];

$Q_{H,e,ls,i,j}$ è la perdita termica di processo del sottosistema di emissione j-esimo nella zona i-esima, [kWh];

$k_{H,e,i,j}$ è la frazione recuperata direttamente dal fluido termovettore dell'energia elettrica assorbita dagli ausiliari del sottosistema di emissione j-esimo nella zona i-esima; nel caso specifico si può considerare sempre il valore 1 giacché, se presenti, gli ausiliari degli emettitori sono quasi sempre all'interno degli ambienti riscaldati;

$W_{H,e,i,j}$ è il fabbisogno di energia elettrica degli ausiliari del sottosistema di emissione j-esimo nella zona i-esima, [kWh].

La perdita termica netta di processo del circuito terziario del sottosistema j-esimo della zona i-esima si calcola, di norma, attraverso la determinazione delle perdite come riportato in Appendice J, ed è data da :

$$Q_{H,d3,ls,net,i,j} = Q_{H,d3,ls,i,j} - k_{H,d3,i,j} \cdot W_{H,d3,i,j} = (Q_{d,ls} - Q_{d,ls,rvd,i,j}) - k_{H,d3,i,j} \cdot W_{H,d3,i,j} \quad (8.39)$$

dove:

$Q_{H,d3,ls,i,j}$ è la perdita termica di processo del circuito j-esimo della zona i-esima, [kWh];

$k_{H,d3,i,j}$ è la frazione recuperata direttamente dal fluido termovettore dell'energia elettrica assorbita dagli ausiliari del circuito terziario di distribuzione del sistema j-esimo nella zona i-esima: si assume pari a 0,85 per fluido termovettore acqua solo se la perdita termica viene calcolata con l'equazione (8.42), se invece si usa l'equazione (8.45) insieme con i valori precalcolati dei rendimenti del § 8.5.4, si assume pari a zero;

$W_{H,d3,i,j}$ è il fabbisogno di energia elettrica degli ausiliari del circuito j-esimo di distribuzione finale (terziario) nella zona i-esima, [kWh];

$Q_{d,ls,i,j}$ è la perdita termica di processo del circuito terziario j-esimo della zona i-esima, così come calcolato tramite l'equazione (J.1), [kWh];

$Q_{d,ls,rvd,i,j}$ è la perdita termica recuperata del circuito terziario j-esimo della zona i-esima, così come calcolato tramite l'equazione (J.3), [kWh].

In alternativa all'equazione (8.39), in tutti quei casi che rispettano le condizioni al contorno specificate si può utilizzare l'equazione (8.45) insieme con i valori precalcolati dei rendimenti di distribuzione riportati nel § 8.5.4.

Il fabbisogno di energia elettrica mensile del sottosistema di distribuzione terziario j-esimo della zona i-esima, $W_{H,d3,i,j}$, è dovuto alla eventuale presenza di pompe di circolazione e elettrovalvole, e si determina come riportato al § 8.5.5.

8.5.2 Circuito di distribuzione alla zona: distribuzione secondaria

L'energia termica richiesta mensilmente dalla distribuzione della zona i-esima al sottosistema di distribuzione j-esimo idronico alle zone è data da:

- a) se il sistema j-esimo della zona i-esima è servito in modo esclusivo da un unico circuito secondario

$$Q_{H,d2,out,i,j} = Q_{H,d3,out,i,j} + Q_{H,d3,ls,net,i,j} \quad (8.40)$$

dove:

$Q_{H,d2,out,i,j}$ è l'energia termica richiesta al sottosistema di distribuzione secondario j-esimo della zona i-esima, [kWh];

$Q_{H,d3,out,i,j}$ è l'energia termica richiesta al sottosistema di distribuzione terziario j-esimo della zona i-esima, [kWh];

$Q_{H,d3,ls,net,i,j}$ è la perdita termica netta di processo del circuito j-esimo della zona i-esima, [kWh], calcolata con la (8.39);

- b) se il sistema j-esimo della zona i-esima è servito da un unico circuito secondario condiviso con altre zone

$$Q_{H,d2,out,k,j} = \sum_{i=1}^{N_z} (Q_{H,d3,out,i,j} + Q_{H,d3,ls,net,i,j}) \quad (8.41)$$

dove:

k è l'indice che identifica l'insieme delle zone che hanno in comune il circuito secondario del sistema di distribuzione j-esimo, [-];

N_z è il numero di zone che hanno in comune il circuito secondario del sistema di distribuzione j-esimo, [-].

La perdita termica netta di processo del circuito secondario del sottosistema j-esimo della zona i-esima si calcola, di norma, attraverso la determinazione delle perdite come riportato in Appendice J, ed è data da :

$$Q_{H,d2,ls,net,i,j} = Q_{H,d2,ls,i,j} - k_{H,d2,i,j} \cdot W_{H,d2,i,j} = (Q_{d,ls} - Q_{d,ls,rnd})_{i,j} - k_{H,d2,i,j} \cdot W_{H,d2,i,j} \quad (8.42)$$

dove:

$Q_{H,d2,ls,i,j}$ è la perdita termica di processo del circuito j-esimo della zona i-esima, [kWh];

$k_{H,d2,i,j}$ è la frazione recuperata direttamente dal fluido termovettore dell'energia elettrica assorbita dagli ausiliari del circuito secondario di distribuzione del sottosistema j-esimo alla zona i-esima o all'insieme di zone j-esime: si assume pari a 0,85 per fluido termovettore acqua solo se la perdita termica viene calcolata con l'equazione (8.44), se invece si usa l'equazione (8.45) insieme con i valori precalcolati dei rendimenti del § 8.5.4, si assume pari a zero;

$W_{H,d2,i,j}$ è il fabbisogno di energia elettrica degli ausiliari del circuito secondario del sottosistema j-esimo di distribuzione nella zona i-esima, [kWh];

$Q_{d,ls,i,j}$ è la perdita termica di processo del circuito secondario j-esimo della zona i-esima, così come calcolato tramite l'equazione (J.1), [kWh];

$Q_{d,ls,rvd,i,j}$ è la perdita termica recuperata del circuito secondario j-esimo della zona i-esima, così come calcolato tramite l'equazione (J.3), [kWh].

In alternativa all'equazione (8.42), in tutti quei casi che rispettano le condizioni al contorno specificate si può utilizzare l'equazione (8.45) insieme con i valori precalcolati dei rendimenti del § 8.5.4.

Il fabbisogno di energia elettrica mensile del sottosistema di distribuzione secondario j-esimo della zona i-esima, $W_{H,d2,i,j}$, è dovuto alla eventuale presenza di pompe di circolazione e elettrovalvole, e si determina come riportato al § 8.5.5.

8.5.3 Circuito di distribuzione primario

L'energia termica richiesta mensilmente dalla distribuzione idronica alle zone (distribuzione secondaria) al circuito primario del sistema di distribuzione j-esima è data da:

$$Q_{H,d1,out,j} = \sum_{i=1}^{N_z} (Q_{H,d2,out,i,j} + Q_{H,d2)S,net,i,j}) \quad (8.43)$$

dove:

$Q_{H,d1,out,j}$ è l'energia termica richiesta al sottosistema di distribuzione primario j-esimo, [kWh];

$Q_{H,d2,out,i,j}$ è l'energia termica richiesta al sottosistema di distribuzione secondario j-esimo della zona i-esima o del gruppo di zone j-esimo, [kWh];

$Q_{H,d2)S,net,i,j}$ è la perdita termica netta di processo del circuito j-esimo della zona i-esima, [kWh], calcolata con la (8.42);

N_z è il numero di zone servite da sottosistema di distribuzione primaria j-esimo.

La perdita termica netta di processo del circuito primario del sottosistema j-esimo della zona i-esima si calcola, di norma, attraverso la determinazione delle perdite come riportato in Appendice J, ed è data da :

$$Q_{H,d1)S,net,i,j} = Q_{H,d1)S,i,j} - k_{H,d1,i,j} \cdot W_{H,d1,i,j} = (Q_{d,ls} - Q_{d,ls,rvd})_{i,j} - k_{H,d1,i,j} \cdot W_{H,d1,i,j} \quad (8.44)$$

dove:

$Q_{H,d1)S,i,j,k}$ è la perdita termica di processo del sottosistema primario della distribuzione j-esima per la zona i-esima connesso all'accumulo k-esimo, [kWh];

$k_{H,d1,i,j,k}$ è la frazione recuperata dell'energia elettrica assorbita dagli ausiliari del sottosistema primario della distribuzione j-esima per la zona i-esima connesso all'accumulo k-esimo: si assume pari a 0,85 per fluido termovettore acqua solo se la perdita termica viene calcolata con l'equazione (8.44), se invece si usa l'equazione (8.45) insieme con i valori precalcolati dei rendimenti del § 8.5.4, si assume pari a zero;

$W_{H,d1,i,j,k}$ è il fabbisogno di energia elettrica degli ausiliari del sottosistema primario della distribuzione j-esima per la zona i-esima connesso all'accumulo k-esimo, calcolato come riportato al § 8.5.3, [kWh];

$Q_{d,ls,i,j}$ è la perdita termica di processo del circuito primario j-esimo della zona i-esima, così come calcolato tramite l'equazione (J.1), [kWh];

$Q_{d,ls,rvd,i,j}$ è la perdita termica recuperata del circuito primario j-esimo della zona i-esima, così come calcolato tramite l'equazione (J.3), [kWh].

In alternativa all'equazione (8.44), in tutti quei casi che rispettano le condizioni al contorno specificate si può utilizzare l'equazione (8.45) insieme con i valori precalcolati dei rendimenti di distribuzione riportati nel § 8.5.4.

Il fabbisogno di energia elettrica mensile del sottosistema di distribuzione secondario j-esimo della zona i-esima, $W_{H,d1,i,j}$, è dovuto alla eventuale presenza di pompe di circolazione e elettrovalvole, e si determina come riportato al § 8.5.5.

8.5.4 Rendimenti di distribuzione

Le perdite termiche nette di processo del circuito di tipo dx (terziario, secondario o primario) del sottosistema di distribuzione j-esimo, $Q_{H,dx,ls,net,i,j}$ che serve la zona i-esima possono essere stimate, utilizzando i valori di rendimento precalcolati riportati Prospetto 8.VI, Prospetto 8.VII e Prospetto 8.VIII, come:

$$Q_{H,dx,ls,net,i,j} = Q_{H,dx,ls,j} - k_{H,dx,j} \cdot W_{H,dx,j} = \left(\frac{1}{\eta_{dH,j}} - 1 \right) \cdot Q_{H,dx,out,i,j} \quad (8.45)$$

dove:

$\eta_{dH,i,j}$ è il rendimento del sottosistema di distribuzione j-esimo della zona i-esima;

$Q_{H,d,out,i,j}$ è l'energia termica richiesta al sottosistema di distribuzione j-esimo della zona i-esima, [kWh].

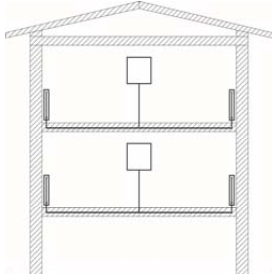
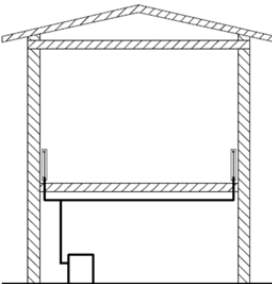
In merito all'utilizzo dei prospetti con i rendimenti di distribuzione precalcolati si deve tenere presente quanto segue:

- i valori in essi contenuti si riferiscono solo alle tipologie di reti di distribuzione indicate in ciascun prospetto e possono essere utilizzati solo per reti delle tipologie indicate, tenuto conto delle condizioni di applicabilità specificate;
- le tipologie previste nei prospetti sono riferite a edifici o porzione di edifici con prevalente destinazione residenziale;
- i valori indicati nei prospetti considerano già i recuperi termici da dispersioni delle reti e di energia termica da energia elettrica ausiliaria.

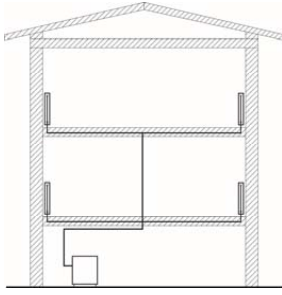
Nei seguenti prospetti (da Prospetto 8.VI a Prospetto 8.VIII) sono considerati i seguenti livelli di isolamento:

- A) isolamento con spessori conformi alle prescrizioni del DPR 412/93;
- B) isolamento discreto, di spessore non necessariamente conforme alle prescrizioni del DPR 412/93, ma eseguito con cura e protetto da uno strato di gesso, plastica o alluminio;

- C) isolamento medio, con materiali vari (mussola di cotone, coppelle) non fissati stabilmente da uno strato protettivo;
- D) isolamento insufficiente, gravemente deteriorato o inesistente;
- E) isolamento scadente o inesistente in impianti realizzati precedentemente all'entrata in vigore del DPR 412/93 (per esempio tubo preisolato con spessore ridotto o tubo nudo inserito in tubo corrugato).

 <p>1. Impianti autonomi con generatore unifamiliare in edificio condominiale</p>	I valori sono applicabili solo qualora le tubazioni corrano interamente all'interno della zona riscaldata, come nel caso di generatore interno all'appartamento				
	Isolamento della rete di distribuzione orizzontale				
	A	E			
1.1 Impianto autonomo a piano intermedio	0,99	0,99			
1.2 Impianto autonomo a piano terreno su ambienti non riscaldati e terreno con distribuzione monotubo	0,96	0,95			
1.3 Impianto autonomo a piano terreno su ambienti non riscaldati e terreno con distribuzione a collettori	0,94	0,93			
Nota: è escluso il caso su esterno o su pilotis; in tali casi si ricorra ai metodi analitici.					
 <p>2. Impianti autonomi in edificio singolo (1 piano)</p>	Isolamento della rete di distribuzione orizzontale				
	A	B	C	D	
	2.1 Tubazioni correnti nel cantinato in vista	0,964	0,95	0,92	0,873
	2.2 Tubazioni incassate a pavimento con distribuzione monotubo	0,975	0,965	0,955	0,935
	2.3 Tubazioni incassate a pavimento con distribuzione a collettori	0,97	0,96	0,94	0,92

Prospetto 8.VI – Rendimenti di distribuzione, η_{dH} - Impianti di riscaldamento autonomi
(Fonte: UNI TS 11300-2:2014)

	<p>I valori sono riferiti alla porzione di impianto completamente interna all'appartamento. Le dispersioni del montante che alimenta le zone devono essere calcolate analiticamente secondo Appendice A, tenendo conto della temperatura media stagionale e caricate sulle singole zone in proporzione al fabbisogno di ciascuna di esse</p>	
	Isolamento della rete di distribuzione orizzontale	
	A	E
3. Impianti unifamiliari a zone in edificio condominiale.		
3.1. impianto a zone al piano intermedio	0,99	0,99
3.2. impianto a zone al piano terreno su locali non riscaldati e terreno con distribuzione monotubo	0,96	0,95
3.3. impianto a zone al piano terreno su locali non riscaldati e terreno con distribuzione a collettori	0,94	0,93

Prospetto 8.VII – Rendimenti di distribuzione, η_{dH} - Impianti di riscaldamento a zone con distribuzione orizzontale, alimentati da montanti verticali (correnti solitamente nel vano scale)
(Fonte: UNI TS 11300-2:2014)

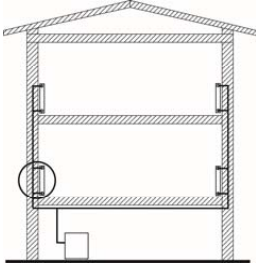
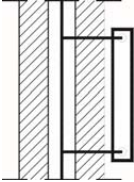
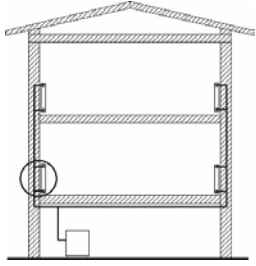
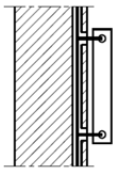
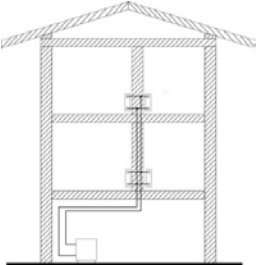
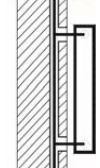
I valori riportati nei prospetti si riferiscono alla distribuzione con temperatura variabile, con temperature di mandata e ritorno di progetto di (80/60) °C. Per temperature di progetto differenti il rendimento di distribuzione si calcola come:

$$\eta_{dH,c} = 1 - (1 - \eta_{dH}) \cdot C \quad (8.46)$$

dove:

η_{dH} è il rendimento di distribuzione non corretto ricavato dai prospetti precedenti, [-].

Per valori di temperature non indicate nei prospetti si procede con interpolazione lineare. I coefficienti di correzione del Prospetto 8.IX si basano sull'ipotesi che i tubi corrano in ambiente con temperatura media stagionale di 12,5 °C (e che quindi il Δt fra tubo e ambiente sia ottenuto sottraendo 12,5 °C al valore della temperatura media stagionale). Nel caso in cui le condizioni siano molto distanti da quelle ipotizzate, è necessario adeguare opportunamente il coefficiente di correzione.

 <p>4.1. Distribuzione orizzontale nel cantinato</p>	 <p>Montanti non isolati correnti nell'intercapedine dei muri esterni</p>	Isolamento distribuzione orizzontale			
		Altezza edificio	A	B	C
	1 piano	0,964	0,950	0,920	0,873
	2 piani	0,933	0,924	0,901	0,866
	3 piani	0,929	0,923	0,906	0,879
4 piani e più	0,928	0,923	0,910	0,890	
 <p>4.2 Distribuzione orizzontale nel cantinato</p>	 <p>Montanti non isolati, correnti in traccia nel lato interno delle pareti esterne</p>	Isolamento distribuzione orizzontale			
		Altezza edificio	A	B	C
	1 piano	0,966	0,952	0,922	0,875
	2 piani	0,938	0,929	0,906	0,871
	3 piani	0,937	0,931	0,914	0,887
4 piani e più	0,938	0,933	0,920	0,900	
 <p>4.3 Distribuzione orizzontale nel cantinato</p>	 <p>Montanti non isolati correnti in traccia nelle pareti interne <i>NOTA: applicabile anche nel caso di isolamento a cappotto.</i></p>	Isolamento distribuzione orizzontale			
		Altezza edificio	A	B	C
	1 piano	0,970	0,958	0,932	0,889
	2 piani	0,985	0,979	0,966	0,944
	3 piani	0,990	0,986	0,977	0,963
4 piani e più	0,990	0,990	0,983	0,972	

Prospetto 8.VIII – Rendimenti di distribuzione, η_{dH} - Impianti di riscaldamento centralizzati tradizionali a montanti (comuni a più unità immobiliari) alimentati da distribuzione orizzontale (corrente solitamente a soffitto del piano cantinato)
(Fonte: UNI TS 11300-2:2014)

Temperature di mandata e di ritorno di progetto °C	Δt di progetto corrispondente °C	Temperatura media stagionale °C	Fattore di correzione C del rendimento tabulato -	Tipologia di impianto corrispondente (indicativa)
80-60	50	37,3	1,00	Impianti a radiatori
	45	36,0	0,94	
70-55	42,5	35,3	0,92	
	40	34,7	0,89	
	35	33,0	0,82	
55-45	30	31,4	0,77	Impianti a ventilconvettori
	25	29,8	0,69	
	20	27,9	0,62	
35-30	15	26,1	0,55	Impianti a pannelli radianti
	12,5	25,1	0,51	
	10	24,2	0,47	

Prospetto 8.IX – Fattori di correzione del rendimento di distribuzione
(Fonte: UNI TS 11300-2:2014)

8.5.5 Fabbisogno elettrico

L'energia elettrica assorbita dagli ausiliari (pompe) del generico circuito idronico x (terziario, secondario, primario) del sottosistema j-esimo, se presenti, si calcola come:

- la pompa è controllata dalla richiesta dell'utenza, indipendentemente dal tipo di controllo (portata variabile o on-off), :

$$W_{H,dx,i,j} = \sum_k W_{H,dx,k} \cdot FC_{e,i,j} \cdot \Delta t \quad (8.47)$$

- la pompa è controllata dalla modalità di funzionamento del generatore, indipendentemente dal tipo di controllo (portata variabile o on-off),:

$$W_{H,dx,i,j} = \sum_k W_{H,dx,k} \cdot FC_{g,i,j} \cdot \Delta t \quad (8.48)$$

- la pompa è sempre in funzione quando il servizio è erogato:

$$W_{H,dx,i,j} = \sum_k W_{H,dx,k} \cdot \Delta t \quad (8.49)$$

dove:

$W_{H,dx,i,j}$ è il fabbisogno di energia elettrica degli ausiliari del sottosistema x (terziario, o secondario, o primario) di distribuzione j-esimo nella zona i-esima, [kWh];

$W_{H,dx,k}$ è la potenza erogata in condizioni di progetto dalla pompa k-esima al servizio del sottosistema di distribuzione j-esimo nella zona i-esima, [W]; (in assenza di dati più precisi si può eventualmente utilizzare la potenza di targa);

- $FC_{e,i,j}$ è il fattore di carico del sottosistema j-esimo di emissione della zona i-esima, dato dalla (8.7);
- $FC_{g,i,j}$ è il fattore di carico utile del sottosistema di generazione che serve il sottosistema j-esimo della zona i-esima; dato dalla (11.18) o dalla (11.20);
- Δt è la durata del mese considerato (si veda la (3.13)), [kh].

8.5.6 Potenza elettrica richiesta da una pompa

Nel caso non sia disponibile il dato sulla potenza elettrica di progetto di una generica pompa, questa può essere calcolata come:

$$W_{po} = \frac{\Phi_{idr}}{\eta_{po}} \quad (8.50)$$

dove:

Φ_{idr} è la potenza idraulica richiesta, [W];

η_{po} è il rendimento della pompa, [-].

La potenza idraulica è data da:

$$\Phi_{idr} = \frac{\rho \cdot V \cdot H_{idr}}{367,2} \quad (8.51)$$

dove:

ρ è la massa volumica dell'acqua presa pari a 1 [kg/dm³];

V è portata di acqua, [dm³/h];

H_{idr} è la prevalenza richiesta, [m].

Il rendimento della pompa è desumibile dal Prospetto 8.X se la potenza della pompa è inferiore a 1000 W; per potenze maggiori o uguali ad 1000 W si considera un rendimento pari a 0,6.

Potenza idraulica	Rendimento della pompa ¹⁾
$\Phi_{idr} < 50 \text{ W}$	$\Phi_{idr}^{0,50} / 25,46$
$50 \text{ W} \leq \Phi_{idr} < 250 \text{ W}$	$\Phi_{idr}^{0,26} / 10,52$
$250 \text{ W} \leq \Phi_{idr} < 1\,000 \text{ W}$	$\Phi_{idr}^{0,40} / 26,23$
1) Ciascuna formula di calcolo è relativa ad uno specifico tipo di elettroscopatore di più generale impiego nel campo di potenze indicato; per tale motivo le curve di rendimento presentano andamenti differenti	

Prospetto 8.X – Curve di rendimento di elettroscopatori in funzione della potenza idraulica
(Fonte: UNI TS 11300-2:2014)

8.6 Bilancio energetico del generico sottosistema di distribuzione aeraulico

Il sottosistema di distribuzione aeraulico può essere suddiviso, come il sottosistema idronico, in più circuiti aeraulici, con una differenza sostanziale: i circuiti aeraulici sono sostanzialmente dei circuiti aperti, cioè la portata d'aria immessa in un ambiente o zona termica può essere diversa dalla portata d'aria estratta dallo stesso locale o zona. Per tale motivo si adatterà nel seguito la seguente distinzione:

- condotte di distribuzione dell'aria trattata nell'ambiente o zona: *condotte di mandata*;
- condotte di prelievo dell'aria dall'ambiente o zona: *condotte di ripresa*.

Nel caso delle condotte di mandata è possibile identificare le seguenti diverse tipologie di reti:

- a) rete di distribuzione finale ai diffusori (emettitori) della zona (*distribuzione secondaria*);
- b) rete di distribuzione alle zone (*distribuzione primaria*);
- c) rete aria esterna: condotte di alimentazione della unità trattamento aria con aria esterna.

Nel caso delle condotte di ripresa è possibile identificare le seguenti diverse tipologie di reti:

- a) rete di ripresa secondaria: condotte di estrazione dagli ambienti della zona;
- b) rete di ripresa primaria: condotte di collegamento tra rete di ripresa secondaria e unità trattamento aria;
- c) rete di espulsione: condotte di espulsione di aria interna dall'unità trattamento aria.

Nel presente dispositivo con rete di distribuzione aeraulica si intende la sola rete di condotte di mandata alle zone e ambienti dell'aria trattata.

8.6.1 Portata d'aria

Le condotte d'aria non sono perfettamente stagne e in funzione della loro classe di tenuta alle fughe d'aria sono soggette a esfiltrazione, cioè a perdita di parte della massa d'aria trasportata. Ai fini del presente dispositivo, le perdite energetiche delle reti aerauliche legate alle perdite di massa delle condotte si considerano solo ai fini del calcolo della potenza elettrica dei ventilatori. Per cui, ad esclusione dello specifico caso citato, le portate d'aria circolanti nei vari rami della rete aeraulica considerata sono quelle definite dal progetto per la copertura dei fabbisogni termici dell'edificio e normalmente maggiori (o solo al limite uguali) a quelle necessarie per il mantenimento della qualità dell'aria (portate di ventilazione), così come definite al § 3.3.6.3.

Ai fini della determinazione delle portate medie giornaliere medie mensili circolanti nei vari tronchi delle condotte delle varie reti aerauliche, se queste non sono note, si può procedere, in modo semplificato, come segue:

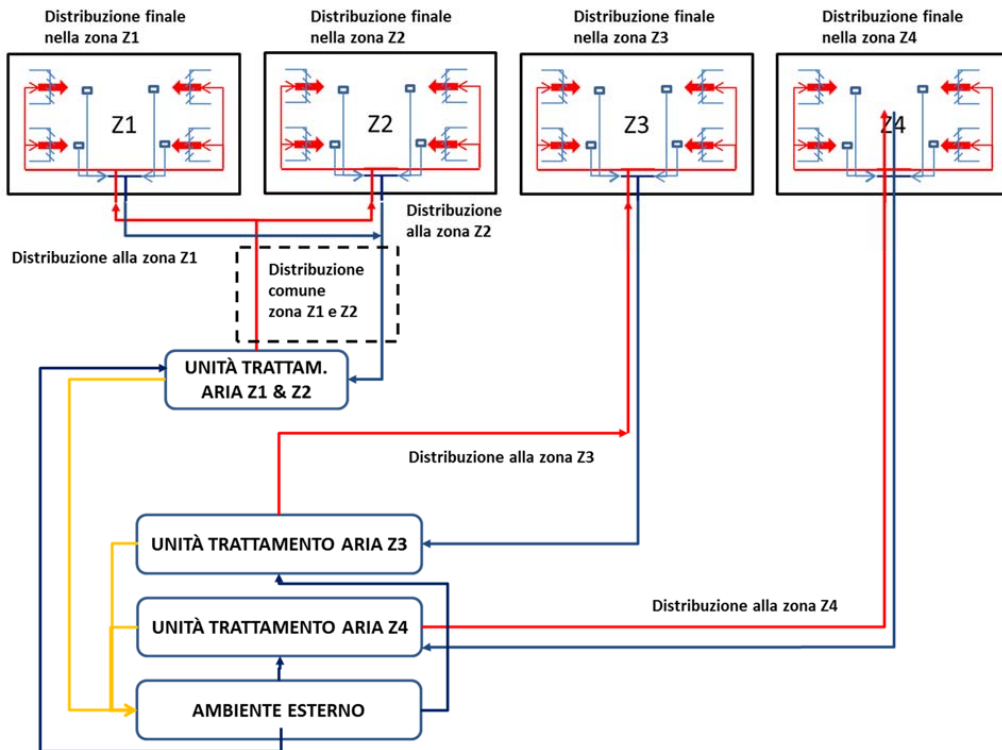


Figura 8.7 – Schema dei livelli dei circuiti di distribuzione aeraulici

a) Impianti di riscaldamento e/o climatizzazione invernale a tutta aria

In questo caso il fabbisogno termico sensibile della zona i-esima è coperto completamente dai terminali alimentati ad aria, da cui la portata d'aria media giornaliera media mensile per la compensazione del carico termico sensibile è determinata dalle modalità di funzionamento e dalla tipologia del sistema impiantistico che fornisce il servizio di riscaldamento e/o climatizzazione invernale (di seguito si usa il pedice X per il generico servizio, che sarà a seconda del caso H, solo riscaldamento, o HA, climatizzazione invernale) :

- **impianto a portata d'aria variabile:**

la temperatura dell'aria di immissione in ambiente è fissa ed è pari a quella di progetto ovvero a quella di set point impostata nel sistema di controllo, $\theta_{im,des,i}$, cioè:

$$\theta_{im,av,i} = \theta_{im,des,i} \tag{8.52}$$

la portata media giornaliera media mensile, $\dot{V}_{X,s,av,i}$, per la zona i-esima è data da:

$$\dot{V}_{X,s,av,i} = \frac{Q_{NH,adj,i}^*}{\rho_a c_a \cdot \Delta\theta_i \cdot \Delta t} \tag{8.53}$$

dove:

$Q_{NH,adj}^*$ è il fabbisogno nominale mensile di energia termica sensibile corretto per il riscaldamento o la climatizzazione invernale della i-esima zona, [kWh];

$\rho_a \cdot c_a$ è la capacità termica volumica dell'aria, pari a 1.210 J/(m³K) a 20 °C;

$\Delta\theta_i$ è la differenza di temperatura media giornaliera tra la temperatura dell'aria trattata immessa nella zona, $\theta_{im,av,i}$, e la temperatura interna prefissata della zona termica considerata, θ_i (si veda § 1.4), [°C];

Δt è la durata del mese considerato (si veda la (3.13)), [kh].

Se oltre il servizio riscaldamento o climatizzazione invernale, l'impianto aeraulico soddisfa contestualmente il servizio ventilazione meccanica occorre verificare quale delle due portate medie giornaliere medie mensili sia maggiore e assumere questa quale portata media giornaliera di immissione effettiva, $\dot{V}_{X,im,i}$, cioè:

$$\dot{V}_{X,im,i} = \max[\dot{V}_{X,s,av,i}; \dot{V}_{V,av,i}] \quad (8.54)$$

dove:

$\dot{V}_{X,s,av,i}$ è la portata media giornaliera per l'aria di immissione nella zona i-esima per il solo servizio riscaldamento o climatizzazione invernale, [m³/s];

$\dot{V}_{V,av,i}$ è la portata media giornaliera per l'aria di ventilazione nella zona i-esima per la sola ventilazione meccanica, [m³/s], calcolata come:

$$\dot{V}_{V,av,i} = \left(\sum_k (\dot{V}_{a,f,k} \cdot FC_v \cdot \alpha_k) \right)_i \quad (8.55)$$

con:

$\dot{V}_{a,f,k}$ è la portata nominale della ventilazione meccanica k-esima dovuta, [m³/s], così come definita dall'equazione (3.55);

FC_v il fattore di efficienza della regolazione dell'impianto di ventilazione meccanica rilevabile dal Prospetto 3.XXIV, [-];

α_k è la frazione di ore settimanali in cui l'impianto di climatizzazione k-esimo soddisfa il servizio riscaldamento o climatizzazione invernale, paria a 1 per quanto riportato alla lettera e) del § 3.3.6.3.

k è il singolo e specifico ricambio d'aria dovuto a ventilazione meccanica.

Se si verifica la condizione che la portata media giornaliera per il servizio ventilazione risulti maggiore della portata media giornaliera per il servizio climatizzazione, occorre ricalcolare il valore della temperatura di immissione dell'aria nella zona come:

$$\theta_{im,av,i} = \theta_i + \frac{Q_{NH,adj,i}^*}{\rho_a c_a \cdot \dot{V}_{V,av,i} \cdot \Delta t} \quad (8.56)$$

Se l'impianto prevede la possibilità di modificare la temperatura di immissione dell'aria e modificare la portata così come richiesto dal sistema di controllo della qualità dell'aria (se presente), si adotta la portata di ventilazione $\dot{V}_{V,av,i}$ e la temperatura di immissione viene ricalcolata con l'equazione (8.56).

Se l'impianto non prevede la possibilità di modificare la temperatura di immissione dell'aria, la portata è quella determinata con l'equazione (8.53) e la temperatura di immissione quella di progetto, $\theta_{im,des,j}$. La conseguenza è il mancato rispetto delle condizioni di qualità dell'aria per alcuni periodi nel mese considerato.

- **impianto a portata d'aria costante e temperatura variabile:**

la temperatura è variabile nel tempo e incognita, occorre necessariamente conoscere la portata di progetto (se verifica delle prestazioni energetiche) o, per la certificazione energetica, misurare la portata o in modo diretto (misura della portata nelle condotte interessate) o indiretto (misura della portata erogata dal ventilatore e stima delle portate circolanti nei vari tratti della rete tramite calcolo delle relative perdite di carico). Nella documentata impossibilità di misurare la portata d'aria e limitatamente alla sola certificazione energetica, si può assumere la portata d'aria di progetto pari alla sola portata d'aria di ventilazione meccanica così come definita dalla equazione (8.55). Nota la portata di progetto $\dot{V}_{X,S,des,i}$ (X= H, solo riscaldamento, o X = HA, climatizzazione invernale, la temperatura e la portata di immissione medie giornaliere sono pari a:

$$\theta_{im,av,i} = \theta_{i,i} + \frac{Q_{NH,adj,i}^*}{\rho_a c_a \cdot \dot{V}_{X,S,des,i} \cdot \Delta t} \quad (8.57)$$

$$\dot{V}_{X,im,i} = \dot{V}_{X,S,des,i} \quad (8.58)$$

- **impianto a portata d'aria e temperatura costanti con controllo ON-OFF:**

la temperatura è fissa ed è pari a quella di progetto ovvero a quella di set point impostata nel sistema di controllo, mentre la portata media giornaliera media mensile, $\dot{V}_{X,S,av,i}$, per la zona i-esima è data sempre dall'equazione (8.53) indipendentemente dal fatto che si controlli il ventilatore (ON-OFF sulla portata) o la batteria (ON-OFF sulla potenza termica da questa erogata); anche in questo caso se vi è contemporaneo servizio ventilazione occorre verificare quanto riportato per il caso con portata variabile (portata limite minima legata all'eventuale portata di ventilazione). Si ha quindi:

$$\theta_{im,av,j} = \theta_{im,des,j} \quad (8.59)$$

$$\dot{V}_{X,im,i} = \max[\dot{V}_{X,S,av,i}; \dot{V}_{V,av,i}] \quad (8.60)$$

- **impianto a portata d'aria variabile e temperatura variabile:**

è in realtà una combinazione in sequenza dell'impianto a portata costante e temperatura variabile e dell'impianto a portata variabile. In particolare, in regime di riscaldamento il sistema funziona inizialmente come un sistema a portata costante modulando la temperatura di mandata al crescere del carico termico fino ad un certo valore massimo di soglia, $\theta_{im,max,i}$; da quel punto in poi un ulteriore crescita del carico termico viene compensata con aumenti di portata con temperatura di mandata fissa. Di conseguenza i parametri medi giornalieri media mensili si determinano nel seguente modo:

- 1) si calcola la temperatura media giornaliera media mensile considerando il sistema a portata costante pari al valore minimo di progetto, $\dot{V}_{X,S,min,i}$, (X= H, solo riscaldamento, o X = HA, climatizzazione invernale, che, se il sistema soddisfa anche il servizio ventilazione, deve

risultare maggiore o uguale alla portata richiesta per la ventilazione meccanica, $\dot{V}_{V,av,i}$, tramite l'equazione:

$$\theta_{im,av,i} = \theta_i + \frac{Q_{NH,adj,i}^*}{\rho_a c_a \cdot \dot{V}_{X,s,min,i}} \cdot \Delta t \quad (8.61)$$

2) si confronta tale valore di temperatura, $\theta_{im,av,i}$, con il valore massimo ammissibile, $\theta_{im,max,i}$, verificando in quale dei seguenti casi ci si trova:

$$a) \quad \theta_{im,av,i} > \theta_{im,max,i} + 3^\circ\text{C} \quad (8.62)$$

$$b) \quad \theta_{im,max,i} - 3^\circ\text{C} \leq \theta_{im,av,i} \leq \theta_{im,max,i} + 3^\circ\text{C} \quad (8.63)$$

$$c) \quad \theta_{im,av,i} < \theta_{im,max,i} - 3^\circ\text{C} \quad (8.64)$$

Nel caso a) si procede come se il sistema fosse a portata variabile e temperatura costante; si ha quindi:

$$\theta_{im,av,i} = \theta_{im,max,i} \quad (8.65)$$

$$\dot{V}_{X,im,i} \equiv \dot{V}_{X,s,av,i} = \frac{Q_{NH,adj,i}^*}{\rho_a c_a \cdot (\theta_{im,max,i} - \theta_i) \cdot \Delta t} > \dot{V}_{X,s,min,i} \quad (8.66)$$

Nel caso c) si procede come se il sistema fosse a portata costante e temperatura variabile; si ha quindi:

$$\theta_{im,av,i} = \theta_i + \frac{Q_{NH,adj,i}^*}{\rho_a c_a \cdot \dot{V}_{X,s,min,i}} \cdot \Delta t \quad (8.67)$$

$$\dot{V}_{X,im,i} \equiv \dot{V}_{X,s,min,i} \quad (8.68)$$

Nel caso b) siccome il sistema ha lavorato in parte a portata variabile e temperatura costante, in parte a portata costante e temperatura variabile, si adotta convenzionalmente la media aritmetica dei casi a) e c), cioè:

$$\theta_{im,av,i} = \frac{(\theta_{im,av,i})_a + (\theta_{im,av,i})_c}{2} \quad (8.69)$$

$$\dot{V}_{X,im,i} = \frac{(\dot{V}_{X,im,i})_a + (\dot{V}_{X,im,i})_c}{2} \quad (8.70)$$

b) Impianti di riscaldamento misti (aria + terminali locali alimentati idronicamente)

In questo caso il sistema impiantistico ad aria, di norma, copre il fabbisogno termico latente, mentre la copertura del fabbisogno termico sensibile viene demandata ai terminali idronici di zona. Questo è vero se e solo se l'impianto aeraulico, detto ad **aria primaria**, immette nella zona "aria neutra", cioè aria che si trova alla stessa temperatura dell'aria dell'ambiente, o meglio, del suo valore obiettivo (valore di set-point). In pratica, per motivi di efficacia della regolazione della temperatura ambiente, si introduce l'aria ad una temperatura inferiore a quella dell'ambiente da 2 a 4 °C; quasi mai a temperatura maggiore. In questo caso i terminali idronici non devono sopperire al solo fabbisogno termico sensibile della zona, ma anche alla

quota relativa all'introduzione in ambiente di un'aria più fredda di quella ambiente. Il sistema aeraulico e in particolare l'unità trattamento aria si preoccupano di compensare il carico latente e provvedere alla qualità dell'aria tramite l'introduzione di aria esterna (ventilazione). Di contro se si immette un'aria più calda di quella dell'ambiente (pratica sempre possibile anche se poco utilizzata), si ha che una parte del carico sensibile viene coperta anche dall'aria primaria oltre che dai terminali di zona.

La portata d'aria erogata dal sistema aeraulico è comunque in entrambi i casi di norma la portata necessaria per il servizio ventilazione, sempre associato al sistema di riscaldamento/climatizzazione invernale misto, e la temperatura di immissione è prefissata e mantenuta costante, da cui:

$$\theta_{im,av,j} = \theta_{im,des,j} \quad (8.71)$$

$$\dot{V}_{X,im,i} = \dot{V}_{V,av,i} \quad (8.72)$$

In casi particolari, in cui si impiega una portata dell'aria immessa nella zona maggiore di quella necessaria per la sola ventilazione, è sempre possibile sostituire alla portata di ventilazione, l'effettiva portata di progetto.

8.6.1.1 Portata d'aria corretta

La portata d'aria che deve essere elaborata dal ventilatore deve essere corretta per tenere conto delle esfiltrazioni dalle condotte, correzione da applicare solo ai fini del calcolo del fabbisogno elettrico dei ventilatori e del fabbisogno di energia termica dell'unità trattamento aria. Tale correzione va applicata sia se la portata media giornaliera di immissione effettiva nella zona i-esima è stata stimata con l'equazione (8.54), sia se tale valore è noto dal progetto. La correzione non va applicata se e solo se sono già note dal progetto le portate che i ventilatori devono fornire comprensive di esfiltrazioni dalle condotte di distribuzione.

La portata corretta si calcola eventualmente come:

$$\dot{V}_{X,im,i} = \dot{V}_{X,im,i} + S \cdot \dot{V}_{ex,pm,i} / 3600 \quad (8.73)$$

dove:

$\dot{V}_{HV,im,j}$ è la portata d'aria media giornaliera corretta di immissione nella zona i-esima, [m³/s];

$\dot{V}_{HV,im,i}$ è la portata d'aria media giornaliera di immissione nella zona i-esima, [m³/s];

$\dot{V}_{ex,pm,i}$ è il valore della portata di massa di esfiltrazione della condotta, [m³/(h m²)];

S la superficie laterale interna della condotta, [m²], che si calcola come S= D L, dove D è il diametro o il perimetro della condotta e L è la lunghezza del tratto considerato; qualora il diametro o il perimetro della condotta non sia noto, e solo per la certificazione energetica, può essere determinato con le procedure di cui al punto 2.3 dell'Appendice J

La portata di massa di esfiltrazione è calcolata in funzione della pressione totale, p, nella condotta e della classe di tenuta attribuita ai vari tratti, così come riportato nel Prospetto 8.XI per condotte rettangolari e

nel Prospetto 8.XII per condotte circolari. Come pressione totale si assume quella disponibile in uscita del ventilatore.

Classe di tenuta della condotta	ξ_{expm} [m ³ /(h m ²)]	Tipo di valutazione
Classe A	$(0,027 * \rho^{0,65}) * 10^{-3}$	In mancanza di riferimenti
Classe B	$(0,009 * \rho^{0,65}) * 10^{-3}$	Se specificato nel progetto o se misurata
Classe C	$(0,003 * \rho^{0,65}) * 10^{-3}$	Se specificato nel progetto o se misurata
Classe D	$(0,001 * \rho^{0,65}) * 10^{-3}$	Se specificato nel progetto o se misurata

Prospetto 8.XI – Perdita d’aria per condotte rettangolari metalliche
(Fonte: UNI EN 1507)

Classe di tenuta della condotta	ξ_{expm} [m ³ /(h m ²)]	Tipo di valutazione
Classe A	$(0,027 * \rho^{0,65}) * 10^{-3}$	In mancanza di riferimenti
Classe B	$(0,009 * \rho^{0,65}) * 10^{-3}$	Se specificato nel progetto o se misurata
Classe C	$(0,003 * \rho^{0,65}) * 10^{-3}$	Se specificato nel progetto o se misurata
Classe D	$(0,001 * \rho^{0,65}) * 10^{-3}$	Se specificato nel progetto o se misurata

Prospetto 8.XII – Perdita d’aria per condotte circolari metalliche
(Fonte: UNI EN 12237)

Classe di tenuta della condotta	ξ_{expm} [m ³ /(h m ²)]	Tipo di valutazione
Classe A	$(0,027 * \rho^{0,65}) * 10^{-3}$	In mancanza di riferimenti
Classe B	$(0,009 * \rho^{0,65}) * 10^{-3}$	Se specificato nel progetto o se misurata
Classe C	$(0,001 * \rho^{0,65}) * 10^{-3}$	Se specificato nel progetto o se misurata

Prospetto 8.XIII – Perdita d’aria per condotte non metalliche in materiale preisolato
(Fonte: UNI EN 13403)

In mancanza di informazioni o dati sulla pressione totale, per la sola certificazione energetica, si utilizzano i valori del Prospetto 8.XIV con la formula indicata per la classe di tenuta A

Classificazione	Pressioni indicative [Pa]	Note
Bassa pressione	300	In mancanza di riferimenti.
Media pressione	1200	Nei casi in cui vi siano sistemi di filtrazione finale o batterie di post- riscaldamento

Prospetto 8.XIV – Classificazione della rete aeraulica in funzione della pressione totale

8.6.2 Rete di distribuzione finale nella zona: distribuzione secondaria

L'energia termica richiesta mensilmente dalla zona i-esima al sistema di distribuzione aeraulico del sottosistema j-esimo della zona è data (di seguito si usa il pedice X per il generico servizio, che sarà a seconda del caso H, solo riscaldamento, o HA, climatizzazione invernale) da:

$$Q_{X,da2,out,i,j} = Q_{NH,adj,i,j}^* + Q_{X,e,ls,i,j} - k_{X,e,i,j} \cdot W_{X,e,i,j} \quad (8.74)$$

dove:

$Q_{X,da2,out,i,j}$ è l'energia termica richiesta al sottosistema di distribuzione j-esimo della zona i-esima (rete secondaria), [kWh];

$Q_{NH,adj,i,j}^*$ è il fabbisogno di energia termica sensibile netto corretto per il riscaldamento o la climatizzazione invernale della zona termica i-esima soddisfatto dalla tipologia d'impianto j-esima, calcolato con l'equazione (8.6), [kWh];

$Q_{X,e,ls,i,j}$ è la perdita termica di processo del sottosistema di emissione j-esimo nella zona i-esima, [kWh];

$k_{X,e,i,j}$ è la frazione recuperata direttamente dal fluido termovettore dell'energia elettrica assorbita dagli ausiliari del sottosistema di emissione j-esimo nella zona i-esima; nel caso specifico si può considerare sempre il valore 1 giacché, se presenti, gli ausiliari degli emettitori sono quasi sempre all'interno degli ambienti riscaldati;

$W_{X,e,i,j}$ è il fabbisogno di energia elettrica degli ausiliari del sottosistema di emissione j-esimo nella zona i-esima, [kWh].

La perdita termica netta di processo della rete secondaria del sottosistema j-esimo della zona i-esima si calcola, di norma, attraverso la determinazione delle perdite come riportato in Appendice J, ed è data da:

$$Q_{X,da2,ls,net,i,j} = Q_{X,da2,ls,i,j} - k_{X,da2,i,j} \cdot W_{X,da2,i,j} = (Q_{d,ls,i,j} - k_{X,da2,i,j} \cdot W_{X,da2,i,j}) \quad (8.75)$$

dove:

$Q_{X,d2,ls,i,j}$ è la perdita termica di processo del circuito j-esimo della zona i-esima, [kWh];

$k_{X,d2,i,j}$ è la frazione recuperata direttamente dal fluido termovettore dell'energia elettrica assorbita dagli ausiliari del circuito secondario di distribuzione del sottosistema j-esimo alla zona i-esima o all'insieme di zone j-esime: si assume pari a 0,9 per fluido termovettore aria solo se il motore del ventilatore è investito dal flusso d'aria, pari a 0.6 negli altri casi;

$W_{X,d2,i,j}$ è il fabbisogno di energia elettrica degli ausiliari del circuito secondario del sottosistema j-esimo di distribuzione nella zona i-esima, [kWh];

$Q_{d,ls,i,j}$ è la perdita termica di processo delle condotte della rete aeraulica secondaria j-esima della zona i-esima, così come calcolato tramite l'equazione (J.93), [kWh].

Le perdite termiche dalle condotte aerauliche ai fini del presente dispositivo vengono considerate sempre non recuperabili.

Il fabbisogno di energia elettrica mensile del sottosistema di distribuzione aeraulico secondario j-esimo della zona i-esima, $W_{X,da2,i,j}$, è dovuto alla eventuale presenza di ventilatori (di norma assenti, giacché localizzati nelle UTA), e si determina come riportato al §8.6.4.

8.6.3 Rete di distribuzione alle zone: distribuzione primaria

L'energia termica richiesta mensilmente dalla distribuzione aeraulica delle zone (distribuzione secondaria) alla rete primaria del sistema di distribuzione j-esima è data (di seguito si usa il pedice X per il generico servizio, che sarà a seconda del caso H, solo riscaldamento, o HA, climatizzazione invernale) da:

$$Q_{X,da1,outj} = \sum_{i=1}^{N_z} (Q_{X,da2,outi,j} + Q_{X,da2}l_{s,net,i,j}) \quad (8.76)$$

dove:

- $Q_{X,da1,outj}$ è l'energia termica richiesta al sottosistema di distribuzione primario j-esimo, [kWh];
- $Q_{X,da2,out,i,j}$ è l'energia termica richiesta al sottosistema di distribuzione secondario j-esimo della zona i-esima, [kWh];
- $Q_{X,d2,l,s,net,i,j}$ è la perdita termica netta di processo del circuito j-esimo della zona i-esima, [kWh], calcolata con la (8.75);
- N_z è il numero di zone servite da sottosistema di distribuzione primaria j-esimo.

La perdita termica netta di processo della rete primaria del sottosistema j-esimo della zona i-esima si calcola, di norma, attraverso la determinazione delle perdite come riportato in Appendice J, ed è data da :

$$Q_{X,da1,l,s,net,i,j} = Q_{X,da1,l,s,i,j} - k_{X,da1,i,j} \cdot W_{X,da1,i,j} = (Q_{d,l,s})_{i,j} - k_{X,da1,i,j} \cdot W_{X,da1,i,j} \quad (8.77)$$

dove:

- $Q_{X,d1,l,s,i,j}$ è la perdita termica di processo del circuito j-esimo della zona i-esima, [kWh];
- $k_{X,d1,i,j}$ è la frazione recuperata direttamente dal fluido termovettore dell'energia elettrica assorbita dagli ausiliari del circuito primario di distribuzione del sottosistema j-esimo alla zona i-esima o all'insieme di zone j-esime: si assume pari a 0,9 per fluido termovettore aria solo se il motore del ventilatore è investito dal flusso d'aria, pari a 0.6 negli altri casi;
- $W_{X,d1,i,j}$ è il fabbisogno di energia elettrica degli ausiliari del circuito primario del sottosistema j-esimo di distribuzione nella zona i-esima, [kWh];
- $Q_{d,l,s,i,j}$ è la perdita termica di processo delle condotte della rete aeraulica primaria j-esima della zona i-esima, così come calcolato tramite l'equazione (J.93), [kWh];

Le perdite termiche dalle condotte aerauliche ai fini del presente dispositivo vengono considerate sempre non recuperabili.

Il fabbisogno di energia elettrica mensile del sottosistema di distribuzione aeraulico primario j-esimo della zona i-esima, $W_{X,da1,i,j}$, è dovuto alla eventuale presenza di ventilatori (di norma assenti, giacché localizzati nelle UTA), e si determina come riportato al §8.6.4.

8.6.4 Fabbisogno elettrico

In impianti con fluido termovettore aria, il fabbisogno di energia elettrica per la presenza di elettroventilatori si calcola come segue (di seguito si usa il pedice X per il generico servizio, che sarà a seconda del caso H, solo riscaldamento, o HA, climatizzazione invernale):

- sistemi con controllo on-off o modulante:

$$W_{X,da,j} = \sum_k W_{X,da,k} \cdot FC_{f,i,j} \cdot \Delta t \quad (8.78)$$

- sistemi in cui il ventilatore è sempre in funzione:

$$W_{X,da,i,j} = \sum_k W_{X,da,k} \cdot \Delta t \quad (8.79)$$

dove:

$W_{X,da,k}$ è la potenza erogata in condizioni di progetto del ventilatore k-esimo al servizio del sottosistema di distribuzione j-esimo nella zona i-esima, [W] ; (in assenza di dati più precisi si può eventualmente utilizzare la potenza di targa);

$FC_{f,i,j}$ è il fattore di carico dell'unità ventilante del sistema j-esimo della zona i-esima, dato dalla (8.80);

Δt è la durata del mese considerato (si veda la (3.13)), [kh].

Il fattore di carico dell'unità ventilante, FC_f , è definito in modo diverso secondo il modo in cui viene attuato il controllo della portata:

- con variazione del numero di giri (controllo con inverter):

$$FC_f = \left(\frac{V_{f,av}}{V_{f,des}} \right)^3 \quad (8.80)$$

- tramite serrande (modifica della curva caratteristica resistente):

$$FC_f = \frac{f(V_{f,av})}{f(V_{f,des})} \quad (8.81)$$

dove:

$V_{f,av}$ è la portata volumica media giornaliera media mensile richiesta alla distribuzione considerata o all'UTA, [m³/s];

$V_{f,des}$ è la portata volumica di progetto della distribuzione considerata o dell'unità ventilante dell'UTA, [m³/s];

f() è la curva caratteristica del ventilatore potenza assorbita-portata volumica al numero di giri considerato, [W].

In assenza della curva caratteristica del ventilatore, nel solo caso di certificazione energetica o per i sistemi di sola ventilazione residenziale che servono un'unica unità immobiliare anche nel caso di verifica dei limiti di legge, il calcolo del fattore di carico può essere semplificato come:

$$FC_f = \dot{V}_{f,av} / \dot{V}_{f,des} \quad (8.82)$$

8.6.5 Potenza elettrica richiesta da un ventilatore

Nel caso non sia disponibile il dato sulla potenza elettrica di progetto di un generico ventilatore, questa può essere stimata:

- mediante misura della potenza assorbita a pieno carico;
- in base ai dati di targa corretti per le effettive condizioni di esercizio sulla curva caratteristica del ventilatore.

La potenza elettrica del ventilatore può essere infatti calcolata come:

$$\dot{W}_{ve} = \frac{\Phi_{aer}}{\eta_{ve}} \quad (8.83)$$

dove:

Φ_{aer} è la potenza aeraulica richiesta, [W];

η_{ve} è il rendimento del ventilatore, ottenuto per le condizioni di impiego dalla curva caratteristica fornita dal produttore, se è un elettroventilatore, [-]; se invece è un ventilatore a cinghia, è il prodotto del rendimento totale del ventilatore, $\eta_{v,tot}$ (così come derivabile dalla curva caratteristica) per il rendimento elettrico del motore $\eta_{m,el}$:

$$\eta_{ve} = \eta_{v,tot} \cdot \eta_{m,el} \quad (8.84)$$

con:

$$\eta_{v,tot} = f(\dot{V}) \quad (8.85)$$

dove:

$f(\dot{V})$ è la curva caratteristica del ventilatore rendimento-portata, per il numero di giri assegnato.

La potenza aeraulica è data da:

$$\Phi_{aer} = \dot{V} \cdot p_{tot} \quad (8.86)$$

dove:

\dot{V} è portata d'aria, [m³/s];

p_{tot} è la pressione totale da ottenere, [kPa].

Qualora non siano disponibili i dati di rendimento del ventilatore, si può ricorrere a misure elettriche in campo. In tal caso la potenza elettrica assorbita è data da:

$$W_{ve} = k \cdot V \cdot I \cdot \cos \phi \quad (8.87)$$

dove:

k è pari a:

1 nel caso di motori elettrici monofase;

1,73 nel caso di motori elettrici trifase;

V è la tensione elettrica, [V];

I è la corrente elettrica assorbita, [kA];

cos ϕ è il coseno dell'angolo di sfasamento tra tensione e corrente, ovvero il fattore di potenza misurato in campo con appositi strumenti (cosfimetrometro o fasometro).

8.7 Bilancio energetico del generico sottosistema di accumulo termico idronico

Normalmente il servizio riscaldamento e/o climatizzazione invernale ha, se presente, un solo sottosistema di accumulo termico; è però possibile che si abbiano anche più sistemi di accumulo che servano insieme diversi di zone termiche. In generale quindi si ha, per l'insieme dei sistemi di accumulo termico, (di seguito si usa il pedice X per il generico servizio, che sarà a seconda del caso H, solo riscaldamento, o HA, climatizzazione invernale):

$$Q_{X,s,out} = \sum_{k=1}^{N_{sa}} Q_{X,s,out,k} = \sum_{k=1}^{N_{sa}} \sum_{i=1}^{N_{zj}} Q_{X,s,out,i,k} = \sum_{k=1}^{N_{sa}} \sum_{i=1}^{N_{zj}} \sum_{j=1}^{N_d} Q_{X,s,out,i,j,k} \quad (8.88)$$

dove:

$Q_{X,s,out,k}$ è l'energia termica richiesta complessivamente al sottosistema di accumulo k-esimo, [kWh];

$Q_{X,s,out,i,k}$ è l'energia termica richiesta al sottosistema di accumulo k-esimo dalla zona i-esima, [kWh];

$Q_{X,s,out,i,j,k}$ è l'energia termica richiesta al sottosistema di accumulo k-esimo dalla zona i-esima attraverso la distribuzione j-esima, [kWh];

N_d è il numero di sottosistemi di distribuzione idronica che servono la zona i-esima connessi all'accumulo termico k-esimo, [-];

N_{zj} è il numero di zone termiche che sono servite dal sottosistema di accumulo j-esimo, [-];

N_{sa} è il numero di sottosistemi di accumulo del servizio riscaldamento o climatizzazione invernale, [-].

L'energia termica richiesta al sottosistema di accumulo termico idronico k-esimo, $Q_{X,s,out,i,j,k}$, che serve la zona i-esima tramite il sistema di distribuzione j-esimo è data da:

$$Q_{X,s,out,i,j,k} = Q_{X,d1,out,i,j,k} + Q_{X,d1,ls,net,i,j,k} \quad (8.89)$$

dove:

$Q_{X,s,out,i,j,k}$ è l'energia termica richiesta al sottosistema di accumulo k-esimo per servire la zona i-esima tramite il sottosistema di distribuzione j-esimo, [kWh];

$Q_{X,d1,out,i,j,k}$ è l'energia termica richiesta al sottosistema primario della distribuzione j-esima per la zona i-esima connesso all'accumulo k-esimo, [kWh];

$Q_{X,d1,ls,net,i,j,k}$ è la perdita termica netta di processo del sottosistema primario della distribuzione j-esima per la zona i-esima connesso all'accumulo k-esimo, [kWh], calcolata con la (8.44).

Le perdite del generico sottosistema di accumulo termico idronico k-esimo, sono calcolate secondo la:

$$Q_{X,s,ls,k} = K_{acc,k} \cdot (\theta_s - \theta_a)_k \cdot \Delta t \quad (8.90)$$

dove:

$Q_{X,s,ls,k}$ è la perdita termica di processo del sottosistema di accumulo termico k-esimo, [kWh];

$K_{acc,k}$ è il valore di dispersione termica dell'accumulatore fornita dal costruttore, [W/K];

θ_s è la temperatura media nell'accumulo k-esimo, [°C];

θ_a è la temperatura media dell'aria dell'ambiente in cui l'accumulo k-esimo è installato, definita nel Prospetto 7.IV, [°C];

Δt è la durata del mese considerato (si veda la (3.13)), [kh].

Qualora il costruttore indichi la perdita giornaliera di energia termica Q_{test} in kWh/giorno, misurata per una differenza di temperatura di test, il K_{acc} è ricavabile come:

$$K_{acc} = \frac{Q_{test}}{0,024 \cdot (\theta_{test,s} - \theta_{test,a})} \quad (8.91)$$

dove:

$\theta_{test,s}$ è la temperatura media nell'accumulo dichiarata dal costruttore, [°C];

$\theta_{test,a}$ è la temperatura ambiente del locale in cui è installato il serbatoio di accumulo nelle condizioni di prova dichiarate dal costruttore, [°C].

Ai soli fini della certificazione energetica, se non si dispone del dato di dispersione termica dell'accumulatore, K_{acc} , fornito dal costruttore, si esegue il calcolo secondo la:

$$Q_{X,s,ls} = S_s \cdot \frac{\lambda_s}{d_s} \cdot (\theta_s - \theta_a) \cdot \Delta t \quad (8.92)$$

dove:

$Q_{X,s,ls}$ è la perdita termica di processo del sottosistema di accumulo termico j-esimo che serve la zona i-esima, [kWh];

S_s è la superficie esterna dell'accumulo, [m²];

λ_s è la conduttività dello strato isolante, [W/mK];

d_s è lo spessore dello strato isolante, [m];

θ_s è la temperatura media nell'accumulo, [°C];

θ_a è la temperatura media dell'aria dell'ambiente in cui l'accumulo è installato, definita nel Prospetto 7.IV, [°C];

Δt è la durata del mese considerato (si veda la (3.13)), [kh].

Il fabbisogno di energia termica mensile del k-esimo sottosistema di accumulo termico idronico, $Q_{X,s,in,k}$, è quindi dato da:

$$Q_{X,s,in,k} = Q_{X,s,out,k} + Q_{X,s,l,k} \quad (8.93)$$

dove:

$Q_{X,s,out,k}$ è l'energia termica complessivamente richiesta al sottosistema di accumulo k-esimo, [kWh];

$Q_{X,s,l,k}$ è la perdita termica di processo del sottosistema di accumulo termico k-esimo, [kWh].

La quota di energia richiesta dal sistema di distribuzione j-esimo della zona i-esima, $Q_{X,s,in,i,j,k}$, si determina come:

$$Q_{X,s,in,i,j,k} = Q_{X,s,in,k} \cdot \frac{Q_{X,s,out,i,j,k}}{\sum_{i=1}^{N_{z,k}} \sum_{j=1}^{N_{d,k}} Q_{X,s,out,i,j,k}} \quad (8.94)$$

dove:

$Q_{X,s,in,k}$ è il fabbisogno di energia termica mensile del k-esimo sottosistema di accumulo termico idronico, [kWh];

$Q_{X,s,out,k}$ è l'energia termica complessivamente richiesta al sottosistema di accumulo k-esimo, [kWh];

i è l'indice delle zone connesse all'accumulo k-esimo, [-];

j è indice del sistema di distribuzione servito dall'accumulo k-esimo, [-];

$N_{z,k}$ è il numero totale di zone connesse all'accumulo k-esimo, [-];

$N_{d,k}$ è il numero totale di distribuzioni connesse all'accumulo k-esimo, [-].

Il fabbisogno di energia elettrica del sottosistema di accumulo termico idronico k-esimo che serve la zona i-esima tramite il sottosistema di distribuzione j-esimo, $W_{X,s,i,j,k}$, è esclusivamente dovuto alla eventuale presenza di una pompa di circolazione nel circuito idronico tra l'accumulatore e uno scambiatore di calore, esterno all'accumulatore, che è interposto tra questo e il sistema di generazione (Figura 8.8). Il circuito idronico tra lo scambiatore e l'accumulatore è chiamato secondario, mentre il circuito idronico tra lo scambiatore e il sistema di generazione è chiamato primario. In tal caso è sempre presente una pompa di circolazione sia sul primario che sul secondario. Il fabbisogno elettrico della pompa sul primario è attribuito al sottosistema di distribuzione tra accumulo e generazione.

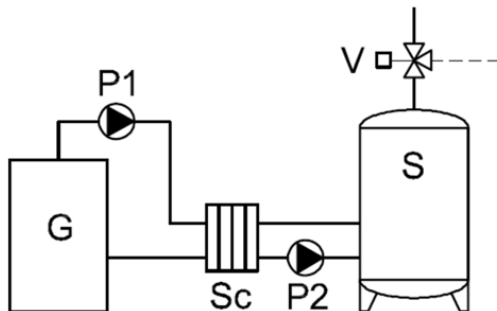


Figura 8.8 – Scambiatore di calore tra generazione e accumulo termico: pompa P2 sul secondario vista come ausiliario del sistema di accumulo termico.

Il fabbisogno di energia elettrica del sottosistema di accumulo termico idronico k-esimo è quindi dato dal prodotto tra la potenza di progetto complessiva dei circolatori di tipo P2 (Figura 8.8) e il loro tempo di funzionamento, secondo la relazione:

$$W_{X,s,i,j,k} = \left(\sum_{p=1}^{N_s} W_{X,s,p} \cdot FC_{sc,p} \right)_k \cdot \Delta t \tag{8.95}$$

dove:

$W_{X,s,i,j,k}$ è il fabbisogno di energia elettrica degli ausiliari del sottosistema di accumulo k-esimo che serve la zona i-esima tramite il sottosistema di distribuzione j-esimo, [kWh];

$W_{X,s,p}$ è la potenza di progetto dell’ausiliario p-esimo al servizio del sottosistema di accumulo k-esimo dovuto alla presenza dello scambiatore di calore p-esimo, [W]; (in assenza di dati più precisi si può eventualmente utilizzare la potenza di targa);

$FC_{sc,p,k}$ è il fattore di carico dello scambiatore p-esimo che serve il sottosistema di accumulo k-esimo che alimenta la zona i-esima tramite il sottosistema di distribuzione j-esimo, [-]; tale fattore coincide con il fattore di carico del generatore che alimenta tale scambiatore;

N_s è il numero di scambiatori di calore connessi all’accumulo k-esimo, [-];

Δt è la durata del mese considerato (si veda la (3.13)), [kh];

con

$$(FC_{sc,p})_k = \left(\frac{Q_{sc,p}}{\Phi_{sc,p} \cdot \Delta t} \right)_k \tag{8.96}$$

dove:

$Q_{sc,p}$ è l’energia termica ceduta nel periodo di calcolo dallo scambiatore p-esimo all’accumulatore k-esimo, [kWh];

$\Phi_{sc,p}$ è la potenza termica nominale dello scambiatore p-esimo dell’accumulatore k-esimo, [W];

con

$$Q_{sc,p} = Q_{G,out,k} \tag{8.97}$$

dove:

$Q_{G,out,k}$ è l'energia termica ceduta nel periodo di calcolo dal sistema di generazione k-esimo all'accumulatore k-esimo tramite lo scambiatore di calore p-esimo, [kWh].

8.8 Bilancio energetico mensile del sottosistema di distribuzione tra accumulo e generazione

Il circuito idronico di distribuzione tra sistema di generazione e accumulatore termico, tenendo presente che è possibile avere all'interno del sottosistema di generazione più generatori di tipologia diversa, può essere composto da più circuiti idraulici che collegano tali generatori all'accumulatore termico. Di conseguenza, in generale, il sottosistema di distribuzione tra sistema di generazione e accumulatore termico può essere composto da più circuiti in parallelo diversi tra loro e nel seguito verrà sinteticamente indicato con l'acronimo G-S. Inoltre di seguito si usa il pedice X per il generico servizio, che sarà a seconda del caso H, solo riscaldamento, o HA, ed eventualmente, nel caso di compresenza dei servizi H e HA, che facciano capo a una sola distribuzione, H+HA.

L'energia termica richiesta complessivamente al sottosistema di distribuzione G-S dall'accumulatore k-esimo è quindi data da:

$$Q_{X,g-s,out,k} = Q_{X,s,in,k} - Q_{X,s,aux,k} \quad (8.98)$$

dove:

$Q_{X,g-s,out,k}$ è l'energia termica richiesta complessivamente al sottosistema di distribuzione G-S dall'accumulo termico k-esimo, [kWh];

$Q_{X,s,in,k}$ è l'energia termica richiesta dal sottosistema di accumulo termico k-esimo così come calcolata con l'equazione (8.93), [kWh];

$Q_{X,s,aux,k}$ è l'energia termica recuperata dall'energia elettrica assorbita dagli ausiliari al servizio del sottosistema di accumulo k-esimo, [kWh];

con:

$$Q_{X,s,aux,k} = \Delta t \cdot \sum_{p=1}^{N_s} (k_{X,sc,p} \cdot W_{X,sc,p} \cdot FC_{sc,p})_k \quad (8.99)$$

$k_{X,sc,p,k}$ è la frazione recuperata dell'energia elettrica assorbita dalle pompe del circuito secondario tra scambiatore k-esimo e accumulatore termico j-esimo (se presente): si assume pari a 0,85 per fluido termovettore acqua solo se la perdita termica del circuito viene calcolata con l'equazione (8.44), se invece si usa l'equazione (8.45) insieme con i valori precalcolati dei rendimenti del § 8.5.4, si assume pari a zero;

$FC_{sc,p}$ è il fattore di carico dello scambiatore p-esimo che serve il sottosistema di accumulo k-esimo, [-];

$W_{X,sc,p}$ è la potenza erogata in condizioni di progetto dell'ausiliario p-esimo al servizio del sottosistema di accumulo k-esimo, [W] (in assenza di dati più precisi si può eventualmente utilizzare la potenza di targa).

N_s è il numero di scambiatori di calore connessi all'accumulo k-esimo, [-];

Δt è la durata del mese considerato (si veda la (3.13)), [kh];

L'energia termica richiesta ad ogni singolo circuito j-esimo componente il sottosistema di distribuzione G-S k-esimo sarà data invece dalla:

$$Q_{X,g-s,out,k,j} = f_{R,g-s,k,j} \cdot Q_{X,g-s,out,k} \quad (8.100)$$

dove:

$Q_{X,g-s,out,k,j}$ è l'energia termica richiesta al circuito j-esimo del sistema G-S k-esimo, [kWh];

$Q_{X,g-s,out,k}$ è l'energia termica richiesta complessivamente al sottosistema di distribuzione G-S k-esimo, [kWh];

$f_{R,g-s,k,j}$ è il fattore di ripartizione j-esimo dell'energia complessivamente richiesta al sottosistema G-S k-esimo, cioè la frazione coperta dal circuito j-esimo, [-].

Il fattore di ripartizione j-esimo dell'energia complessivamente richiesta al sottosistema G-S k-esimo, cioè la frazione coperta dal circuito j-esimo, $f_{R,g-s,k,j}$, è un dato che dipende dalla configurazione e dalle logiche di controllo dei sistemi di generazione collegati all'accumulatore k-esimo tramite i diversi circuiti.

Ai fini del presente dispositivo si considerano possibili solo i seguenti casi di circuiti in parallelo per il generico sottosistema G-S k-esimo:

- c) circuito tra accumulatore e sistema solare termico e tra accumulatore e caldaia o pompa di calore;
- d) circuito tra accumulatore e sistema cogenerativo e tra accumulatore e caldaia o pompa di calore

Caso a)

$$\begin{aligned} f_{R,X,g-s,k,sol} &= FS_X \\ f_{R,X,g-s,k,alt} &= 1 - FS_X \end{aligned} \quad (8.101)$$

dove:

FS_X è la frazione solare del sistema solare termico che eventualmente alimenta il servizio riscaldamento e/o climatizzazione invernale, [-].

Caso b)

$$\begin{aligned} f_{R,X,g-s,k,sol} &= FC_X \\ f_{R,X,g-s,k,alt} &= 1 - FC_X \end{aligned} \quad (8.102)$$

dove:

FC_X è la frazione dell'energia termica complessivamente richiesta coperta dal sistema cogenerativo che eventualmente alimenta il servizio riscaldamento e/o climatizzazione invernale, [-].

Le frazioni FS_X e FC_X dipendono dalle modalità di funzionamento dei generatori solare e cogenerativo e, quindi si rinvia agli specifici paragrafi, § 11.8.9 e § 11.10, per la loro determinazione che può essere anche iterativa.

Per il calcolo delle perdite termiche del singolo circuito j-esimo del sottosistema G-S k-esimo si considerano i seguenti casi:

d) distanza tra generatore e serbatoio di accumulo ≤ 5 m e tubazioni di collegamento isolate:

- le perdite si considerano trascurabili;

$$Q_{X,g-s,l_s,k,j} = 0 \quad (8.103)$$

e) distanza tra generatore e serbatoio di accumulo ≤ 5 m e tubazioni di collegamento non isolate:

- le perdite si calcolano in modo dettagliato secondo quanto riportato nell'Appendice J sulla base della temperatura media dell'acqua nel circuito primario;

$$Q_{X,g-s,l_s,k,j} = Q_{d,l_s} \quad (8.104)$$

f) distanza tra generatore e serbatoio di accumulo > 5 m:

- calcolo come nel caso precedente.

La perdita termica complessiva per il sottosistema distribuzione G-S k-esimo è quindi data da:

$$Q_{X,g-s,l_s,k} = \sum_{j=1}^{N_c} Q_{X,g-s,l_s,k,j} \quad (8.105)$$

dove:

N_c è il numero di circuiti presenti nel sottosistema di distribuzione G-S, [-].

Il fabbisogno di energia elettrica complessivo del sottosistema di distribuzione G-S k-esimo, $W_{X,g-s,k}$, è dato dalla somma dei fabbisogni di energia elettrica dei singoli circuiti presenti, $W_{X,g-s,k,j}$, cioè:

$$W_{X,g-s,k} = \sum_{j=1}^{N_c} W_{X,g-s,k,j} \quad (8.106)$$

dove:

$W_{X,g-s,k,j}$ è il fabbisogno di energia elettrica dagli ausiliari del j-esimo circuito presente nel sottosistema di distribuzione G-S k-esimo, [kWh];

N_c è il numero di circuiti presenti nel sottosistema di distribuzione G-S k-esimo, [-].

Il fabbisogno di energia elettrica dello j-esimo circuito del sottosistema G-S k-esimo è dato dal prodotto tra la potenza complessiva degli ausiliari, in condizioni nominali di esercizio, e il tempo di funzionamento del circuito primario che coincide con il tempo di funzionamento del generatore ad esso collegato, secondo la relazione:

$$W_{X,g-s,k,j} = \sum_p W_{X,g-s,k,j,p} \cdot FC_{gh,k,j} \cdot \Delta t \quad (8.107)$$

$W_{X,g-s,k,j,p}$ è la potenza erogata in condizioni di progetto dell'ausiliario p-esimo al servizio del j-esimo circuito del sottosistema G-S k-esimo, [W]; (in assenza di dati più precisi si può eventualmente utilizzare la potenza di targa);

$FC_{gh,k,j}$ è il fattore di carico utile medio mensile del generatore asservito al servizio riscaldamento o climatizzazione invernale collegato al circuito j-esimo che alimenta il sottosistema G-S k-esimo, [-].

Δt è la durata del mese considerato (si veda la (3.13)), [kh].

Il fattore di carico utile medio mensile del generatore asservito al servizio riscaldamento o climatizzazione invernale collegato al circuito j-esimo del sottosistema di distribuzione G-S k-esimo si stima con la seguente formula:

$$FC_{gh,k,j} = \frac{Q_{X,g-s,out,k,j} + Q_{X,g-s,ls,k,j} - k_{X,g-s,k,j} \cdot W_{X,g-s,k,j}}{\Phi_{N,gh,j} \cdot \Delta t} \quad (8.108)$$

dove:

$Q_{X,g-s,out,k,j}$ è l'energia termica richiesta al j-esimo circuito del sottosistema di distribuzione G-S k-esimo, [kWh];

$Q_{X,g-s,ls,k,j}$ è la perdita termica di processo del j-esimo circuito del sottosistema di G-S k-esimo, [kWh];

$k_{X,g-s,k,j}$ è la frazione recuperata dell'energia elettrica assorbita dagli ausiliari del j-esimo circuito primario del sottosistema di distribuzione G-S k-esimo, assunta pari a 0,85;

$W_{X,g-s,k,j}$ è il fabbisogno di energia elettrica degli ausiliari del j-esimo circuito del sottosistema di distribuzione G-S k-esimo, [kWh];

$\Phi_{N,gh,j}$ è la potenza termica utile nominale del generatore termico collegato al j-esimo circuito del sottosistema di distribuzione G-S k-esimo, [kWh];

Δt è la durata del mese considerato (si veda la (3.13)), [kh].

Per ottenere il fabbisogno di energia elettrica del j-esimo circuito del sottosistema di distribuzione G-S k-esimo si combinano le equazioni precedenti ottenendo:

$$W_{X,g-s,k,j} = \frac{\Delta t \cdot \sum_p W_{X,g-s,k,j,p} \cdot (Q_{X,g-s,out,k,j} + Q_{X,g-s,ls,k,j})}{\Phi_{N,gh,j} \cdot \Delta t + k_{X,g-s,k,j} \cdot \Delta t \cdot \sum_p W_{X,g-s,k,j,p}} = \frac{\sum_p W_{X,g-s,k,j,p} \cdot (Q_{X,g-s,out,k,j} + Q_{X,g-s,ls,k,j})}{\Phi_{N,gh,j} + k_{X,g-s,k,j} \cdot \sum_p W_{X,g-s,k,j,p}} \quad (8.109)$$

9 Fabbisogno di energia termica ed elettrica del servizio raffrescamento o climatizzazione estiva

Un servizio raffrescamento è realizzabile con modalità impiantistiche diverse, che pure assolvono alla medesima funzione, fornire energia termica agli ambienti delle zone al fine di mantenere la temperatura dell'aria interna al valore assegnato.

Un servizio di climatizzazione estiva è un servizio che comporta sia il controllo della temperatura dell'aria degli ambienti climatizzati, sia il controllo dell'umidità dell'aria; quindi un servizio di climatizzazione estiva è un servizio di raffrescamento con in più la funzione di controllo dell'umidità dell'aria.

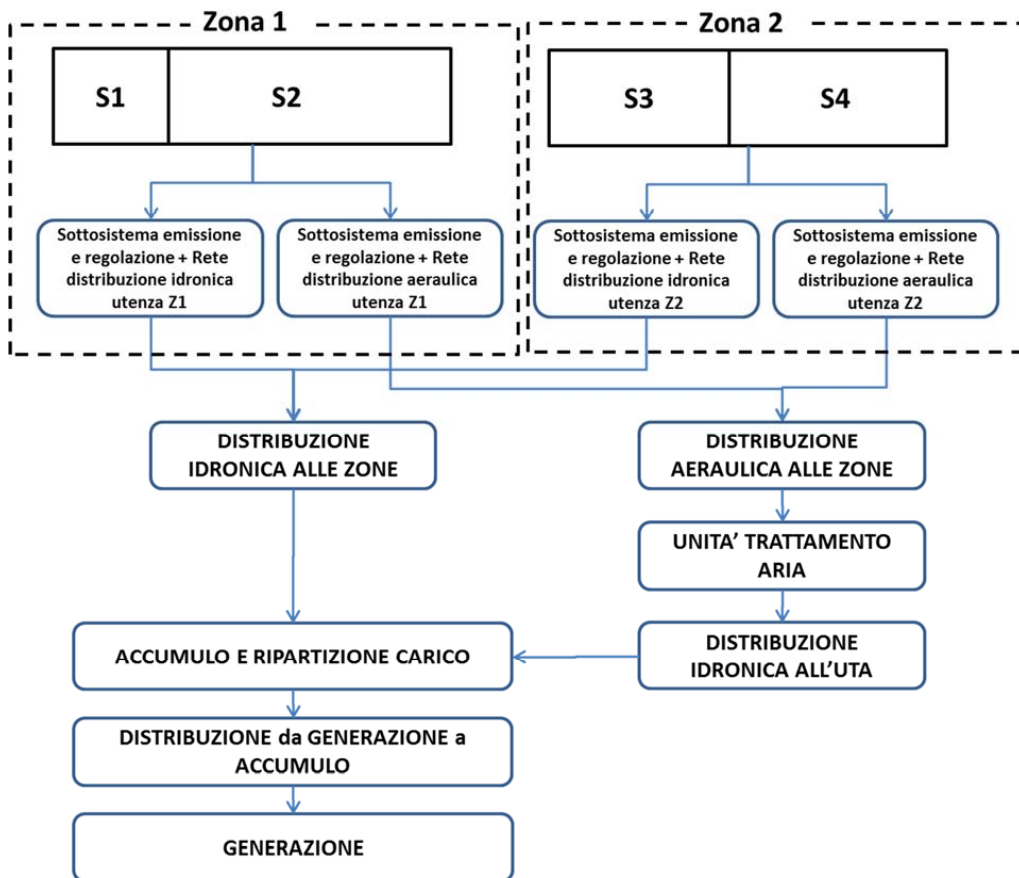


Figura 9.1 – Schema possibili combinazioni sottosistemi del servizio raffrescamento o climatizzazione estiva

Con riferimento alla Figura 9.1, il sistema impiantistico che serve le utenze finali consta sempre di una distribuzione finale alle utenze del fluido termovettore, ma può poi diversificarsi nei seguenti modi:

- a) distribuzione finale all'utenza delle zone solo idronica:
i terminali d'impianto nella zona considerata sono solo alimentati da fluido termovettore liquido (solitamente acqua);
- b) distribuzione finale all'utenza delle zone solo aeraulica;
i terminali d'impianto nella zona considerata sono solo alimentati da fluido termovettore aria;
- c) distribuzione finale all'utenza delle zone mista idronica-aeraulica:
i terminali d'impianto nella zona considerata sono sia alimentati da fluido termovettore liquido sia da aria;
- d) distribuzione finale all'utenza delle zone attraverso fluido con transizione di fase (refrigerante):
i terminali nella zona considerata sono alimentati da un fluido frigorifero che subisce nel terminale una transizione di fase (condensazione se in modalità riscaldamento, evaporazione se in modalità raffrescamento).

In funzione della tipologia dei terminali d'impianto e della distribuzione finale all'utenza delle zone, il sistema impiantistico sarà in grado di soddisfare il solo servizio raffrescamento o il servizio climatizzazione estiva (raffrescamento più umidificazione) o entrambi.

Il generico sistema impiantistico per servire le varie zone dispone di una rete di distribuzione alle zone del fluido termovettore, che, a seconda delle tipologie di distribuzione finale alle utenze, è o solo idronica, o solo aeraulica o sia idronica che aeraulica, oppure è costituita una rete che trasporta refrigerante. Tali reti possono essere comuni a più zone, così come essere dedicate a ciascuna zona servita.

Quando è presente una distribuzione aeraulica alle zone, sarà sempre presente almeno un sottosistema costituito dall'unità trattamento aria (UTA) che normalmente è alimentata a sua volta da un circuito idronico interconnesso con il sistema di generazione di energia termica (anche, eventualmente, tramite un sottosistema di accumulo termico), oppure un ventilconvettore canalizzato o sistemi ad espansione diretta canalizzati.

Il generico sistema impiantistico viene quindi suddiviso in sottosistemi funzionali, che possono essere interconnessi in vari modi e che sono identificati come:

- a) sottosistema di emissione (idronico e/o aeraulico);
- b) sottosistema di distribuzione (idronica e/o aeraulica);
- c) sottosistema unità trattamento aria (UTA) o ventilconvettore o unità ad espansione diretta canalizzati;
- d) sottosistema di accumulo termico;

- e) sottosistema di distribuzione tra sottosistema di accumulo e di generazione;
- f) sottosistema di generazione.

In presenza di un sistema impiantistico che utilizza una distribuzione finale all'utenza delle zone attraverso fluido con transizione di fase (caso d delle tipologie di distribuzione), ad esempio sistemi VRV (volume di refrigerante variabile), sistemi multi-split, ecc., ma anche nel caso di sistemi autonomi d'ambiente (condizionatori d'aria split, unità monoblocco ad espansione diretta ad armadio, unità monoblocco ad espansione diretta da finestra, ecc.), il sistema impiantistico consta solo dei seguenti sottosistemi:

- a) sottosistema di emissione;
- b) sottosistema di generazione;

in quanto tutte le perdite dei sottosistemi intermedi (ad esempio le perdite del sistema di distribuzione del fluido con transizione di fase) sono contenute nel coefficiente di prestazione dell'apparato di generazione.

Si ha un unico servizio raffrescamento o climatizzazione estiva quando una o una pluralità di utenze vengono servite da un unico sistema di generazione di energia termica a tale scopo dedicato, tramite una composizione anche plurima di sottosistemi di emissione, distribuzione, UTA o ventilconvettore o unità ad espansione diretta canalizzati, accumulo e distribuzione primaria, cioè da uno o più sistemi impiantistici.

Fa eccezione il caso di sistemi impiantistici che servono un unico ambiente utilizzando unità di generazione autonome (condizionatori d'aria split, unità monoblocco ad espansione diretta ad armadio, unità monoblocco ad espansione diretta da finestra, ecc.). In tal caso, l'unità immobiliare resta il riferimento formale per la determinazione della prestazione energetica, mentre i singoli ambienti dotati di unità con generatore autonomo costituiscono zone termiche separate alimentate direttamente da generatori distinti. Gli ambienti dell'unità immobiliare non dotati di sistemi di condizionamento dall'aria autonomi vengono considerati ambienti a temperatura non controllata e le loro superfici in pianta sono desunte dall'are utile dell'unità immobiliare usata per la normalizzazione dell'indice di efficienza energetica.

Nel caso applicazione del presente dispositivo alla certificazione energetica, il calcolo viene esemplificato considerando gli ambienti dotati di condizionatori autonomi un'unica zona termica, gli ambienti non dotati di condizionatori autonomi un unico ambiente a temperatura non controllata e la zona termica servita da un'unica macchina che ha come potenza nominale la somma delle potenze nominali delle macchine installate e come prestazione quella relativa alla macchina di prestazione inferiore.

9.1 Energia termica richiesta al servizio di raffrescamento e di climatizzazione estiva

Per il calcolo dell'energia termica richiesta dal sistema di raffrescamento e/o climatizzazione estiva al sottosistema di generazione, occorre innanzitutto individuare se siano presenti più ramificazioni d'impianto

che confluiscono in un'unica o più centrali termiche, il cui insieme costituisce il sistema di generazione dell'energia termica richiesta. Nel presente dispositivo si intende infatti con il termine centrale termica quella parte del sistema edilizio dedicata all'accoglimento degli apparati di generazione di energia termica; mentre con il termine sistema di generazione si intende l'insieme funzionale di tutti gli apparati di generazione di energia termica asserviti ad un unico servizio indipendentemente dalla loro localizzazione nel sistema edilizio.

Il sottosistema di emissione e, in parte, di distribuzione possono essere differenti sia all'interno della stessa zona che in funzione delle diverse zone servite; così come l'eventuale sistema d'accumulo se presente.

Si possono individuare i seguenti sotto casi:

- a) un unico sistema impiantistico, che serve un'unica zona termica, alimentato da un'unica centrale termica;
- b) un unico sistema impiantistico, che serve più zone termiche, alimentato da un'unica centrale termica;
- c) un unico sistema impiantistico, che serve più zone termiche, alimentato da più centrali termiche;
- d) più sistemi impiantistici (diversi tra loro come tipologia), che servono la stessa zona termica, alimentati dalla stessa centrale termica;
- e) più sistemi impiantistici (diversi tra loro come tipologia), che servono la stessa zona termica, alimentati da diverse centrali termiche;
- f) più sistemi impiantistici (diversi tra loro come tipologia), che servono più zone termiche, alimentati dalla stessa centrale termica;
- g) più sistemi impiantistici (diversi tra loro come tipologia), che servono più zone termiche, alimentati da diverse centrali termiche.

Il caso più generale, che comprende tutti gli altri casi, è il caso g), che può essere visto come una composizione di più casi d) (uno per ogni centrale termica), il quale a sua volta non è altro che un'applicazione multipla del caso b), come l'esempio schematizzato in Figura 9.2, dove abbiamo un sistema impiantistico di tipologia A con due ramificazioni 1 e 2 che servono due zone distinte, e un sistema impiantistico di tipologia B che serve altre due zone con i suoi due ramificazioni 1 e 2.

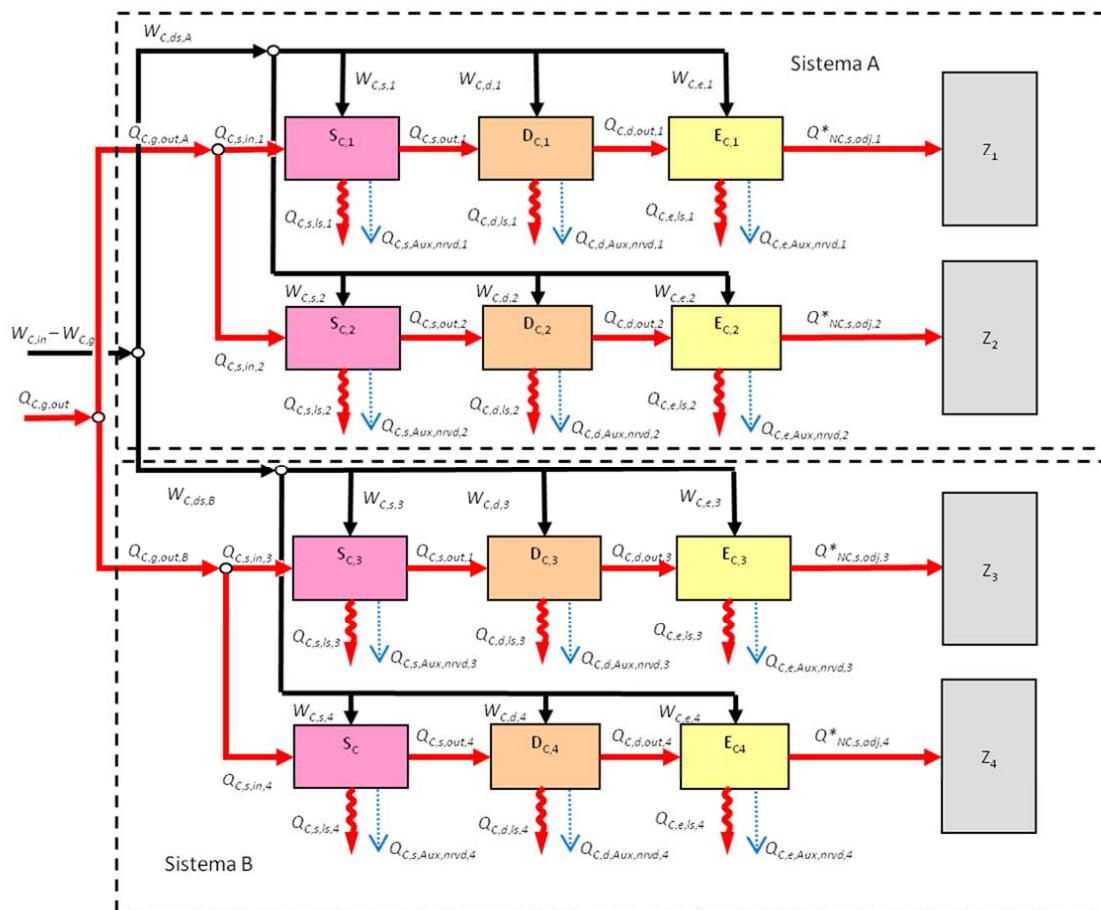


Figura 9.2 – Caso f) con due sistemi impiantistici diversi che servono diverse zone

9.2 Fabbisogno termico lordo di energia per il raffrescamento e la climatizzazione estiva

Il fabbisogno termico lordo annuo complessivo per il raffrescamento (sistemi di raffrescamento idronici) si determina come:

$$Q_{C,g,out} = \sum_{m=1}^{12} Q_{C,g,out,m} \quad (9.1)$$

dove:

$Q_{C,g,out,m}$ è la richiesta mensile di energia termica al sistema di generazione per il raffrescamento, [kWh];

m numero del mese.

Il fabbisogno termico lordo annuo complessivo per la climatizzazione estiva (sistemi di raffrescamento ad aria e umidificazione dell'aria) si determina come:

$$Q_{CA,g,out} = \sum_{m=1}^{12} Q_{CA,g,out,m} \quad (9.2)$$

dove:

$Q_{CA,g,out,m}$ è la richiesta mensile di energia termica al sistema di generazione per la climatizzazione estiva, [kWh];

m numero del mese.

Il fabbisogno termico lordo mensile complessivo, ovvero la richiesta mensile di energia termica al sistema di generazione per il raffrescamento e/o la climatizzazione estiva, si calcola distintamente per ogni i -esima zona termica dell'edificio e si somma sulle zone ottenendo:

$$Q_{C,g,out,m} = \sum_{i=1}^{N_z} Q_{C,g,out,m,i} \quad (9.3)$$

$$Q_{CA,g,out,m} = \sum_{i=1}^{N_z} Q_{CA,g,out,m,i} \quad (9.4)$$

dove:

$Q_{C,g,out,m,i}$ è la richiesta mensile di energia termica al sistema di generazione per il raffrescamento da parte dell' i -esima zona, [kWh];

$Q_{CA,g,out,m,i}$ è la richiesta mensile di energia termica al sistema di generazione per la climatizzazione estiva da parte dell' i -esima zona, [kWh];

N_z numero di zone.

Se il sistema è dedicato a un'unica utenza di solo raffrescamento con terminali idronici, così come schematizzato in Figura 9.3 per un sistema con distribuzione puramente idronica e accumulo termico, la richiesta mensile di energia termica al sistema di generazione è data dalla (9.5):

$$Q_{C,g,out,m} = \left[Q_{NC,adj}^* \right]_m + \left[Q_{C,e,ls} + k_{C,e} \cdot W_{C,e} + Q_{C,d,ls} + k_{C,d} \cdot W_{C,d} + Q_{C,s,ls} + k_{C,s} \cdot W_{C,s} + Q_{C,g-s,ls} - k_{C,g-s} \cdot W_{C,g-s} \right]_m \quad (9.5)$$

dove:

- $Q_{NC,adj}^*$ è il fabbisogno nominale di energia termica sensibile corretto per il raffrescamento o la climatizzazione estiva, [kWh];
- $Q_{C,e,ls}$ è la perdita termica di processo del sottosistema di emissione, [kWh];
- $k_{C,e}$ è la frazione recuperata dell'energia elettrica assorbita dagli ausiliari del sottosistema di emissione, il cui valore si determina come indicato al § 9.6.1;
- $W_{C,e}$ è il fabbisogno di energia elettrica del sottosistema di erogazione, [kWh];
- $Q_{C,d,ls}$ è la perdita termica di processo del sottosistema di distribuzione idronica, [kWh];
- $k_{C,d}$ è la frazione recuperata dell'energia elettrica assorbita dagli ausiliari del sottosistema di distribuzione idronica, il cui valore si determina come indicato al § 9.6.2 e/o al § 9.6.3;
- $W_{C,d}$ è il fabbisogno di energia elettrica degli ausiliari del sottosistema di distribuzione idronica, [kWh];
- $Q_{C,s,ls}$ è la perdita termica di processo del sottosistema di accumulo, [kWh];
- $k_{C,s}$ è la frazione recuperata dell'energia elettrica assorbita dagli ausiliari del sottosistema di accumulo;
- $W_{C,s}$ è il fabbisogno di energia elettrica degli ausiliari del sottosistema di accumulo, [kWh];
- $Q_{C,g-s,ls}$ è la perdita termica di processo della distribuzione tra il sottosistema di accumulo e generatore termico, [kWh];
- $k_{C,g-s}$ è la frazione recuperata dell'energia elettrica assorbita dagli ausiliari del sottosistema di distribuzione tra sottosistema di generazione e quello di accumulo;
- $W_{C,g-s}$ è il fabbisogno di energia elettrica degli ausiliari del sottosistema di distribuzione tra sottosistema di generazione e quello di accumulo termico, [kWh];
- j indice del circuito tra accumulatore e generatore j-esimo;
- m indice del mese.

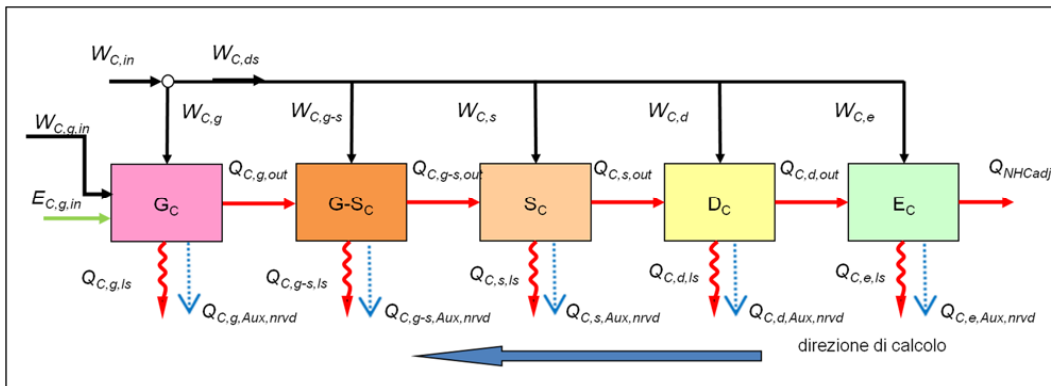


Figura 9.3 – Schema funzionale sottosistemi del servizio raffrescamento idronico con accumulo termico

Se il sistema è dedicato a un'unica utenza di climatizzazione estiva con terminali aeraulici, così come schematizzato in Figura 9.4 per un sistema con un'UTA, distribuzione aeraulica e idronica e accumulo termico, la richiesta mensile di energia termica al sistema di generazione è data dalla (9.6):

$$Q_{CA,g,out,m} = [Q_{CA,UTA,in}]_m + [Q_{CA,d,ls} - k_{CA,d} \cdot W_{CA,d} + Q_{CA,s,ls} - k_{CA,s} \cdot W_{CA,s} + Q_{CA,g-s,ls} - k_{CA,g-s} \cdot W_{CA,g-s}]_m \quad (9.6)$$

avendo determinato la richiesta di energia termica “sensibile “ all’UTA come:

$$Q_{CA,UTA,out,m} = Q_{NC,adj,m}^* + [Q_{CA,e,ls} - k_{CA,e} \cdot W_{CA,e} + Q_{CA,da,ls} - k_{CA,da} \cdot W_{CA,da}]_m \quad (9.7)$$

dove:

$Q_{CA,UTA,in}$ è l’energia termica che viene richiesta dal sottosistema trattamento dell’aria (UTA) per compensare sia il fabbisogno nominale di energia termica sensibile corretto, $Q_{NC,adj}^*$, sia il fabbisogno nominale di energia termica “latente”, $Q_{Nh,hum}$, [kWh], in funzione di quanto determinato con la (9.7);

$Q_{CA,UTA,out,m}$ è l’energia termica che viene richiesta al sottosistema trattamento dell’aria (UTA) per compensare il fabbisogno nominale di energia termica sensibile corretto, $Q_{NC,adj}^*$, [kWh];

$Q_{NC,adj}^*$ è il fabbisogno nominale di energia termica sensibile corretto per il raffrescamento o la climatizzazione estiva, [kWh];

$Q_{CA,e,ls}$ è la perdita termica di processo del sottosistema di emissione aeraulico, [kWh];

$k_{CA,e}$ è la frazione recuperata dell’energia elettrica assorbita dagli ausiliari del sottosistema di emissione aeraulico, il cui valore si determina come indicato al §9.6.1 ;

$W_{CA,e}$ è il fabbisogno di energia elettrica del sottosistema di erogazione aeraulico, [kWh];

$Q_{CA,da,ls}$ è la perdita termica di processo del sottosistema di distribuzione aeraulica, [kWh];

$k_{CA,da}$ è la frazione recuperata dell’energia elettrica assorbita dagli ausiliari del sottosistema di distribuzione aeraulica, il cui valore si determina come indicato al §9.6.2 o 9.6.3;

$W_{CA,da}$ è il fabbisogno di energia elettrica degli ausiliari del sottosistema di distribuzione aeraulica, [kWh];

gli altri termini dell’equazione (9.6) hanno lo stesso significato dell’equazione (9.3), solo che sono riferiti ai sottosistemi idronici del sistema aeraulico.

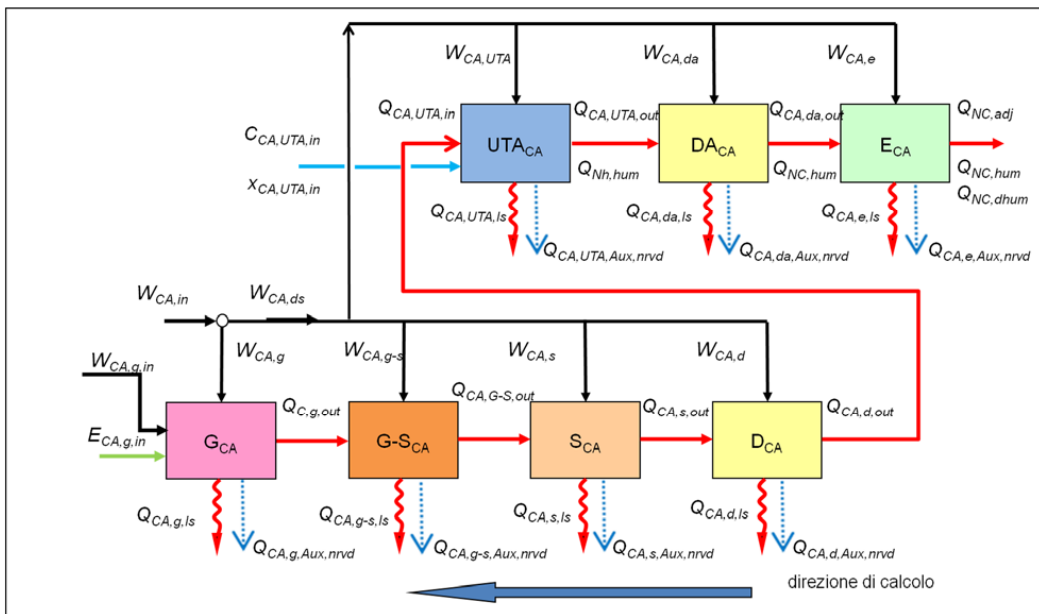


Figura 9.4 – Schema funzionale sottosistemi del servizio climatizzazione estiva con accumulo termico

9.3 Fabbisogno di energia elettrica degli ausiliari del servizio di raffrescamento e climatizzazione estiva

Il fabbisogno annuo lordo di energia elettrica da parte degli ausiliari dei sottosistemi di emissione, distribuzione idronica e aeraulica, trattamento dell'aria, accumulo e distribuzione tra generazione e accumulo, per il servizio raffrescamento e climatizzazione estiva, per ogni sistema impiantistico j-esimo, si determina come:

$$W_{C,ds,j} = \sum_{m=1}^{12} W_{C,ds,m,j} \quad (9.8)$$

$$W_{CA,ds,j} = \sum_{m=1}^{12} W_{CA,ds,m,j} \quad (9.9)$$

dove:

$W_{C,ds,m,j}$ è la richiesta mensile di energia elettrica degli ausiliari del sistema impiantistico j-esimo per il servizio raffrescamento (con esclusione di quelli relativi al sottosistema di generazione) alla centrale elettrica, [kWh];

$W_{CA,ds,m,j}$ è la richiesta mensile di energia elettrica degli ausiliari del sistema impiantistico j-esimo per il servizio climatizzazione estiva (con esclusione di quelli relativi al sottosistema di generazione) alla centrale elettrica, [kWh];

m numero del mese.

Il fabbisogno mensile lordo di energia elettrica da parte degli ausiliari, ovvero la richiesta mensile di energia elettrica alla centrale elettrica per il servizio raffrescamento e climatizzazione estiva, con esclusione di quella richiesta dagli ausiliari della sottosistema di generazione, si calcola distintamente per il generico sottosistema impiantistico j-esimo, come:

$$W_{C,ds,m,j} = \sum_{i=1}^{N_z} W_{C,ds,m,i,j} \quad (9.10)$$

$$W_{CA,ds,m,j} = \sum_{i=1}^{N_z} W_{CA,ds,m,i,j} \quad (9.11)$$

dove:

$W_{C,ds,m,i,j}$ è la richiesta mensile di energia elettrica degli ausiliari del sistema impiantistico j-esimo per il servizio raffrescamento alla centrale elettrica che serve la zona i-esima, [kWh];

$W_{CA,ds,m,i,j}$ è la richiesta mensile di energia elettrica degli ausiliari del sistema impiantistico j-esimo per il servizio climatizzazione estiva alla centrale elettrica che serve la zona i-esima, [kWh];

N_z numero di zone.

La richiesta mensile di energia elettrica alla centrale elettrica degli ausiliari del sistema impiantistico j-esimo per il servizio raffrescamento, $W_{C,ds,i,j}$ o climatizzazione estiva, $W_{CA,ds,i,j}$, che serve la zona i-esima con esclusione di quella richiesta dagli ausiliari della sottosistema di generazione, si determina calcolando le

richieste relative ai sottosistemi di erogazione, distribuzione idronica e aeraulica, trattamento dell'aria, accumulo e distribuzione tra generazione e accumulo specifiche al sistema impiantistico che la serve.

In generale si ha:

$$W_{C,ds,m,i,j} = \sum_{k=1}^{M_s} (W_{C,k,i})_{m,j} + f_{i,j} \cdot \sum_{k=1}^{N_s} (W_{C,k,i})_{m,j} \quad (9.12)$$

$$W_{CA,ds,m,i,j} = \sum_{k=1}^{M_s} (W_{CA,k,i})_{m,j} + f_{i,j} \cdot \sum_{k=1}^{N_s} (W_{CA,k,i})_{m,j} \quad (9.13)$$

dove:

$W_{C,k}$ è il fabbisogno di energia elettrica del sottosistema k-esimo del sistema impiantistico j-esimo idronico, [kWh];

$W_{CA,k}$ è il fabbisogno di energia elettrica del sottosistema k-esimo del sistema impiantistico j-esimo aeraulico, [kWh];

$f_{i,j}$ è la frazione di fabbisogno termico netto sensibile corretto soddisfatta dal sistema impiantistico j-esimo presente nella zona i-esima, [-];

M_s è il numero di sottosistemi, tra emissione, distribuzioni, accumulo e distribuzione G-S, dei sistemi impiantistici j-esimi che sono interessati esclusivamente dalla richiesta della zona i-esima, [-];

N_s è il numero di sottosistemi, a valle dei primi, che sono contemporaneamente interessati dalla richiesta di più zone Z (cioè condivisi con altri sistemi impiantistici che servono altre zone, ad esempio un accumulo termico comune), [-].

Se il sistema è dedicato a un'unica zona i-esima, dispone di soli terminali idronici e soddisfa il solo servizio raffrescamento, è schematizzabile come in Figura 9.3 e la richiesta mensile di energia elettrica alla centrale elettrica è data da:

$$W_{C,ds,i,m} = (W_{C,e} + W_{C,d} + W_{C,s} + W_{C,g-s})_{i,m} \quad (9.14)$$

dove:

$W_{C,e}$ è il fabbisogno di energia elettrica del sottosistema di emissione, [kWh];

$W_{C,d}$ è il fabbisogno di energia elettrica degli ausiliari del sottosistema di distribuzione idronica (terziario, secondario, primario), [kWh];

$W_{C,s}$ è il fabbisogno di energia elettrica degli ausiliari del sottosistema di accumulo, [kWh];

$W_{C,g-s}$ è il fabbisogno di energia elettrica degli ausiliari del sottosistema di distribuzione tra accumulo e generazione, [kWh];

i indice della zona;

m indice del mese.

Se il sistema è dedicato a un'unica zona i-esima, ma dispone di soli terminali aeraulici e soddisfa il servizio climatizzazione estiva, è schematizzabile come in Figura 9.4 e la richiesta mensile di energia elettrica alla centrale elettrica è data da:

$$W_{CA,ds,i,m} = (W_{CA,e} + W_{CA,da} + W_{CA,UTA} + W_{CA,d} + W_{CA,s} + W_{CA,g-s})_{i,m} \quad (9.15)$$

dove:

$W_{CA,da}$ è il fabbisogno di energia elettrica degli ausiliari del sottosistema di distribuzione aerea (secondario, primario), [kWh];

$W_{CA,UTA}$ è il fabbisogno di energia elettrica degli ausiliari del sottosistema di trattamento dell'aria, [kWh].

Gli altri termini hanno lo stesso significato caso precedente, ma sono riferiti al sistema aeraulico (CA).

9.4 Bilancio energetico del generico sottosistema di emissione

Le perdite termiche di processo del sottosistema di emissione j-esimo, $Q_{C,e,ls,i,j}$, che serve la zona i-esima, sono date dalla:

$$Q_{C,e,ls,i,j} = Q_{NC,adj,i,j} \cdot \frac{1 - \eta_{ec,i,j}}{\eta_{ec,i,j}} \quad (9.16)$$

dove:

$Q_{C,e,ls,i,j}$ è la perdita termica di processo del sottosistema di emissione j-esimo che serve la zona i-esima, [kWh];

$Q_{NC,adj,i,j}$ è il fabbisogno nominale di energia termica corretto per il raffrescamento o la climatizzazione estiva della zona termica i-esima nel mese m-esimo, [kWh];

$\eta_{ec,i,j}$ è il rendimento di emissione del terminale di erogazione, determinato in funzione della tipologia di terminale secondo il Prospetto 9.I, [-].

9.4.1 Rendimento dei terminali di erogazione

Nel Prospetto 9.I sono riportati, in funzione della tipologia di terminale di erogazione, i valori convenzionali del rendimento di emissione degli emettitori, η_{ec} .

Terminale di erogazione	η_{ec}
Ventilconvettori idronici	0,98
Terminali ad espansione diretta, unità interne sistemi split, ecc.	0,97
Armadi autonomi, ventilconvettori industriali posti in ambiente, travi fredde	0,97
Bocchette in sistemi ad aria canalizzata, anemostati, diffusori lineari a soffitto, terminali sistemi a dislocamento	0,97
Pannelli isolati annegati a pavimento	0,97
Pannelli isolati annegati a soffitto	0,98

Prospetto 9.I - Valori convenzionali del rendimento di dei terminali di erogazione, η_{ec}

(Fonte: UNI TS 11300-3:2010)

9.5 Bilancio energetico del generico sottosistema di controllo

Le perdite del sottosistema di controllo j-esimo, $Q_{C,c,ls,i,j}$, che serve la zona i-esima, sono date dalla:

$$Q_{C,c,ls,i,j} = (Q_{NC,adj,i,j} + Q_{C,e,ls,i,j}) \cdot \frac{1 - \eta_{cc,i,j}}{\eta_{cc,i,j}} \quad (9.17)$$

dove:

$Q_{C,e,l,s,i,j}$ è la perdita termica di processo del sottosistema di emissione j-esimo che serve la zona i-esima, [kWh];

$Q_{NC,adj,i,j}$ è il fabbisogno nominale di energia termica corretto per il raffrescamento o la climatizzazione estiva della zona termica i-esima nel mese m-esimo, [kWh];

$\eta_{eC,i,j}$ è il rendimento di emissione del terminale di erogazione, determinato in funzione della tipologia di terminale secondo il Prospetto 9.I, [-].

Nel Prospetto 9.II sono riportati, in funzione della configurazione del sistema impiantistico i valori convenzionali del rendimento del sistema di controllo, η_{cC} .

Tipo di regolazione	Caratteristiche	η_{cC}
Regolazione centralizzata	Regolazione ON-OFF	0,84
	Regolazione modulante	0,90
Controllori zona	Regolazione ON-OFF	0,93
	Regolazione modulante (banda 2°C)	0,95
	Regolazione modulante (banda 1°C)	0,97
Controllo singolo ambiente	Regolazione ON-OFF	0,94
	Regolazione modulante (banda 2°C)	0,96
	Regolazione modulante (banda 1°C)	0,98

Prospetto 9.II – Rendimenti di controllo, η_{cC} , per alcune configurazioni impiantistiche
(Fonte: UNI TS 11300-3:2010)

9.5.1 Fabbisogno elettrico

Nel caso di terminali di erogazione con ventilatore, il fabbisogno di energia elettrica nel periodo di tempo considerato si calcola come segue:

- unità con ventilatore sempre in funzione;

$$W_{C,e,i,j} = \sum_k W_{C,e,k} \cdot \Delta t \quad (9.18)$$

- unità con arresto del ventilatore al raggiungimento della temperatura prefissata;

$$W_{C,e,i,j} = \sum_k W_{C,e,k} \cdot \frac{(\theta_e - \theta_{i,C})}{(\theta_{im,desj} - \theta_{i,C})} \cdot \Delta t \quad (9.19)$$

dove:

$W_{C,e,k}$ è la potenza erogata in condizioni di progetto dell'ausiliario k-esimo al servizio del sottosistema j-esimo di emissione nella zona i-esima, [W]; (in assenza di dati più precisi si può eventualmente utilizzare la potenza di targa);

θ_e è il valore medio mensile della temperatura media giornaliera esterna (si veda § 3.3.5.1), [°C];

$\theta_{i,C}$ è la temperatura di regolazione interna per raffrescamento [°C];

$\theta_{im,des,i}$ è la temperatura prefissata (di progetto o di set-point) di immissione dell'aria nella zona i-esima, [°C], minore, uguale o maggiore di θ ;

Δt è la durata del mese considerato (si veda la (3.13)), [kh].

Nel caso in cui non siano disponibili i dati di progetto dei componenti dell'impianto, la potenza elettrica assorbita dai ventilconvettori è desumibile dal Prospetto 9.III .

Categorie di terminali	Tipologie	Fabbisogni elettrici unitari	
Terminali privi di ventilatore	Pannelli isolati dalle strutture ed annegati nelle strutture	Nulli	
Terminali per immissione di aria	Bocchette e diffusori in genere	Nulli	
Terminali ad acqua o ad espansione diretta con ventilatore a bordo	Ventilconvettori, apparecchi in genere con ventilatore ausiliario	Portata d'aria [m³/h]	Potenza elettrica [W]
		Fino a 200 m³/h	40
		Da 200 a 400 m³/h	50
Unità canalizzabili	Unità pensili o a basamento – Roof top	Da 400 a 600 m³/h	60
		1500	180
		2500	340
		3000	500
		4000	700
		6000	1400
	8000	1800	

Prospetto 9.III – Fabbisogni elettrici dei terminali di erogazione del calore
(Fonte: UNI TS 11300-3:2010)

9.6 Bilancio energetico del generico sottosistema di distribuzione idronico

Nei sistemi di climatizzazione estiva si possono avere, alternativamente o in combinazione, reti di distribuzione acqua e reti di distribuzione aria.

Il sottosistema di distribuzione idronico può essere suddiviso in più circuiti idraulici e nel caso più generale è possibile identificare le seguenti diverse tipologie interconnesse ad albero:

- a) Circuito di distribuzione finale agli emettitori di zona (*distribuzione terziaria*);
- b) Circuito di distribuzione alle zone (*distribuzione secondaria*);
- c) Circuito di *distribuzione primaria*;
- d) Circuito da generazione ad accumulo termico (che verrà trattato separatamente a valle del sottosistema di accumulo).

Nell'esempio di Figura 9.5 è possibile identificare diverse combinazioni di tali circuiti. Ad esempio per la zona Z1 e Z2, oltre che esserci il circuito di distribuzione finale di zona, vi è un tratto di circuito di distribuzione distinto per le due zone ed un tratto in comune tra le due zone Z1 e Z2, che si connette ad un

accumulo termico (schema unifilare), collegato a sua volta al sistema di generazione dal circuito generazione-accumulo (schema unifilare). La zona Z3 oltre ad avere il suo circuito finale di zona è servita in esclusiva da un circuito di distribuzione alla zona che la connette direttamente ad un accumulo termico, connesso a sua volta al generatore. Infine la zona Z4, oltre ad avere il suo circuito finale di zona, sempre presente, è collegata dal circuito di distribuzione alla zona direttamente al generatore. In questo esempio manca il circuito di distribuzione primaria, che è invece evidenziato in Figura 9.6.

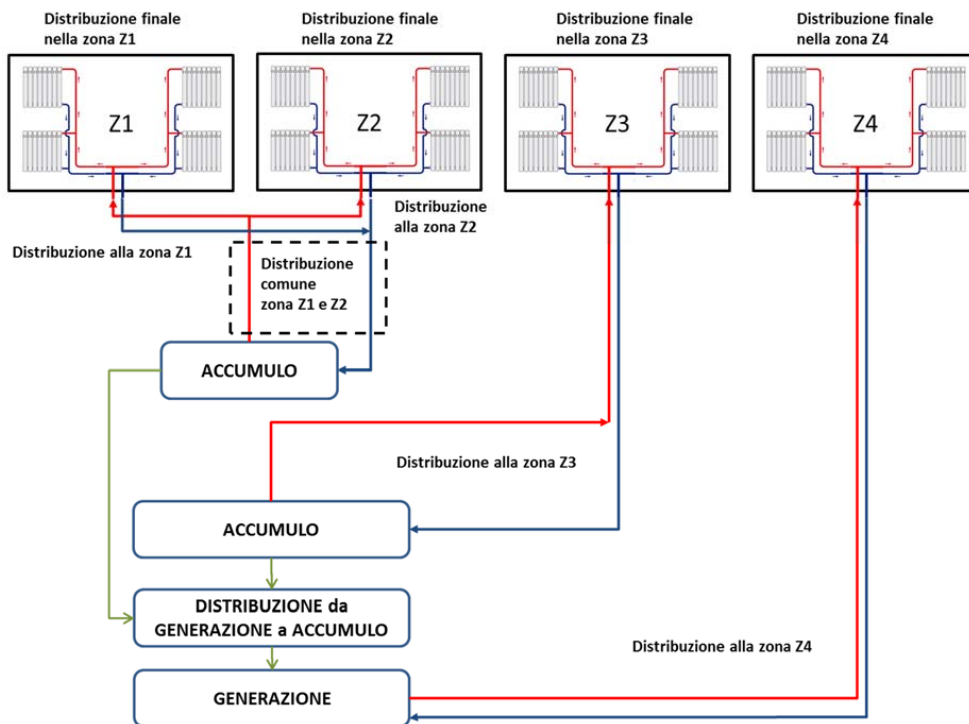


Figura 9.5 – Schema possibili combinazioni circuiti di distribuzione

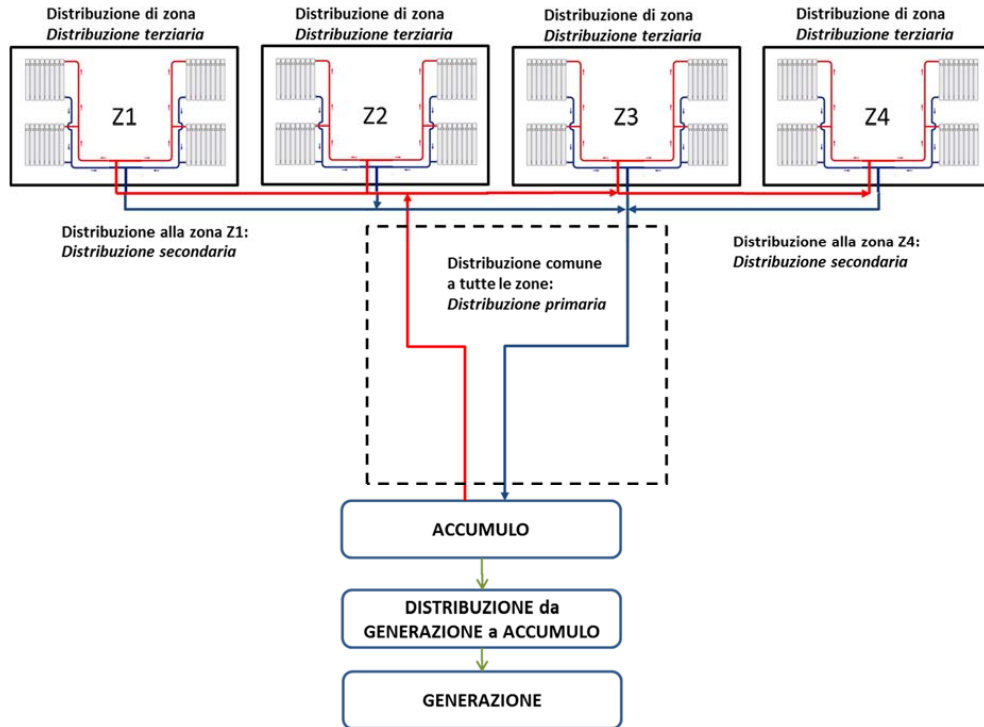


Figura 9.6 – Schema dei livelli dei circuiti di distribuzione idronici

9.6.1 Circuito di distribuzione finale nella zona: distribuzione terziaria

L'energia termica richiesta mensilmente dalla zona i -esima al sistema di distribuzione idronico del sottosistema j -esimo della zona è data da:

$$Q_{C,d3,out,i,j} = Q_{NC,adj,i,j}^* + Q_{C,e,ls,i,j} - k_{C,e,i,j} \cdot W_{C,e,i,j} \quad (9.20)$$

dove:

- $Q_{C,d3,out,i,j}$ è l'energia termica richiesta al sottosistema di distribuzione j -esimo della zona i -esima (circuiti terziario), [kWh];
- $Q_{NC,adj,i,j}^*$ è il fabbisogno di energia termica sensibile netto corretto per il raffreddamento o la climatizzazione estiva della zona termica i -esima soddisfatto dalla tipologia d'impianto j -esima, [kWh];
- $Q_{C,e,ls,i,j}$ è la perdita termica di processo del sottosistema di emissione j -esimo nella zona i -esima, [kWh];
- $k_{C,e,i,j}$ è la frazione recuperata direttamente dal fluido termovettore dell'energia elettrica assorbita dagli ausiliari del sottosistema di emissione j -esimo nella zona i -esima; nel caso specifico si può considerare sempre il valore 1 giacché, se presenti, gli ausiliari degli emettitori sono quasi sempre all'interno degli ambienti riscaldati;
- $W_{C,e,i,j}$ è il fabbisogno di energia elettrica degli ausiliari del sottosistema di emissione j -esimo nella zona i -esima, [kWh].

La perdita termica netta di processo del circuito terziario del sottosistema j-esimo della zona i-esima si calcola, di norma, attraverso la determinazione delle perdite come riportato in Appendice J, ed è data da :

$$Q_{C,d3,ls,net,i,j} = Q_{C,d3,ls,i,j} + k_{C,d3,i,j} \cdot W_{C,d3,i,j} = (Q_{d,ls} - Q_{d,ls,rvd})_{i,j} + k_{C,d3,i,j} \cdot W_{C,d3,i,j} \quad (9.21)$$

dove:

- $Q_{C,d3,ls,i,j}$ è la perdita termica di processo del circuito j-esimo della zona i-esima, [kWh];
- $k_{C,d3,i,j}$ è la frazione recuperata direttamente dal fluido termovettore dell'energia elettrica assorbita dagli ausiliari del circuito terziario di distribuzione del sistema j-esimo nella zona i-esima: si assume pari a 0,85 per fluido termovettore acqua solo se la perdita termica viene calcolata con l'equazione (9.24), se invece si usa l'equazione (9.27) insieme con i valori precalcolati dei rendimenti del § 9.6.4, si assume pari a zero;
- $W_{H,d3,i,j}$ è il fabbisogno di energia elettrica degli ausiliari del circuito j-esimo di distribuzione finale (terziario) nella zona i-esima, [kWh];
- $Q_{d,ls,i,j}$ è la perdita termica di processo del circuito terziario j-esimo della zona i-esima, così come calcolato tramite l'equazione (J.1), [kWh];
- $Q_{d,ls,rvd,i,j}$ è la perdita termica recuperata del circuito terziario j-esimo della zona i-esima, così come calcolato tramite l'equazione (J.3), [kWh].

In alternativa all'equazione (9.21), in tutti quei casi che rispettano le condizioni al contorno specificate si può utilizzare l'equazione (9.27) insieme con i valori precalcolati dei rendimenti di distribuzione riportati nel § 9.6.4.

Il fabbisogno di energia elettrica mensile del sottosistema di distribuzione terziario j-esimo della zona i-esima, $W_{C,d3,i,j}$, è dovuto alla eventuale presenza di pompe di circolazione e elettrovalvole, e si determina come riportato al § 9.6.5.

9.6.2 Circuito di distribuzione alla zona: distribuzione secondaria

L'energia termica richiesta mensilmente dalla distribuzione della zona i-esima al sottosistema di distribuzione j-esimo idronico alle zone è data da:

- a) se il sistema j-esimo della zona i-esima è servito in modo esclusivo da un unico circuito secondario

$$Q_{C,d2,out,i,j} = Q_{C,d3,out,i,j} + Q_{C,d3,ls,net,i,j} \quad (9.22)$$

dove:

- $Q_{C,d2,out,i,j}$ è l'energia termica richiesta al sottosistema di distribuzione secondario j-esimo della zona i-esima, [kWh];
- $Q_{C,d3,out,i,j}$ è l'energia termica richiesta al sottosistema di distribuzione terziario j-esimo della zona i-esima, [kWh];
- $Q_{C,d3,ls,net,i,j}$ è la perdita termica netta di processo del circuito j-esimo della zona i-esima, [kWh], calcolata con la (9.21);

- b) se il sistema j-esimo della zona i-esima è servito da un unico circuito secondario condiviso con altre zone

$$Q_{C,d2,outk,j} = \sum_{i=1}^{N_z} (Q_{C,d3,outj,i} + Q_{C,d3,ls,netj,i}) \quad (9.23)$$

dove:

k è l'indice che identifica l'insieme delle zone che hanno in comune il circuito secondario del sistema di distribuzione j-esimo, [-];

N_z è il numero di zone che hanno in comune il circuito secondario del sistema di distribuzione j-esimo, [-].

La perdita termica netta di processo del circuito secondario del sottosistema j-esimo della zona i-esima si calcola, di norma, attraverso la determinazione delle perdite come riportato in Appendice J, ed è data da :

$$Q_{C,d2,ls,net,i,j} = Q_{C,d2,ls,i,j} - k_{C,d2,i,j} \cdot W_{C,d2,i,j} = (Q_{d,ls} - Q_{d,ls,rvd})_{i,j} - k_{C,d2,i,j} \cdot W_{C,d2,i,j} \quad (9.24)$$

dove:

$Q_{C,d2,ls,i,j}$ è la perdita termica di processo del circuito j-esimo della zona i-esima, [kWh];

$k_{C,d2,i,j}$ è la frazione recuperata direttamente dal fluido termovettore dell'energia elettrica assorbita dagli ausiliari del circuito secondario di distribuzione del sottosistema j-esimo alla zona i-esima o all'insieme di zone j-esime: si assume pari a 0,85 per fluido termovettore acqua solo se la perdita termica viene calcolata con l'equazione (9.26), se invece si usa l'equazione (9.27) insieme con i valori precalcolati dei rendimenti del § 9.6.4, si assume pari a zero;

$W_{C,d2,i,j}$ è il fabbisogno di energia elettrica degli ausiliari del circuito secondario del sottosistema j-esimo di distribuzione nella zona i-esima, [kWh];

$Q_{d,ls,i,j}$ è la perdita termica di processo del circuito secondario j-esimo della zona i-esima, così come calcolato tramite l'equazione (J.1), [kWh];

$Q_{d,ls,rvd,i,j}$ è la perdita termica recuperata del circuito secondario j-esimo della zona i-esima, così come calcolato tramite l'equazione (J.3), [kWh].

In alternativa all'equazione (9.24), in tutti quei casi che rispettano le condizioni al contorno specificate si può utilizzare l'equazione (9.27) insieme con i valori precalcolati dei rendimenti del § 9.6.4.

Il fabbisogno di energia elettrica mensile del sottosistema di distribuzione secondario j-esimo della zona i-esima, $W_{H,d2,i,j}$, è dovuto alla eventuale presenza di pompe di circolazione e elettrovalvole, e si determina come riportato al § 9.6.5.

9.6.3 Circuito di distribuzione primario

L'energia termica richiesta mensilmente dalla distribuzione idronica alle zone (distribuzione secondaria) al circuito primario del sistema di distribuzione j-esima è data da:

$$Q_{C,d1,outj} = \sum_{i=1}^{N_z} (Q_{C,d2,outj,i} + Q_{C,d2,ls,netj,i}) \quad (9.25)$$

dove:

$Q_{C,d1,outj}$ è l'energia termica richiesta al sottosistema di distribuzione primario j-esimo, [kWh];

- $Q_{C,d2,out,i,j}$ è l'energia termica richiesta al sottosistema di distribuzione secondario j-esimo della zona i-esima o del gruppo di zone j-esimo, [kWh];
- $Q_{C,d2,ls,net,i,j}$ è la perdita termica netta di processo del circuito j-esimo della zona i-esima, [kWh], calcolata con la (9.24);
- N_z è il numero di zone servite da sottosistema di distribuzione primaria j-esimo.

La perdita termica netta di processo del circuito primario del sottosistema j-esimo della zona i-esima si calcola, di norma, attraverso la determinazione delle perdite come riportato in Appendice J - Perdite termiche della distribuzione, ed è data da :

$$Q_{C,d1,ls,net,i,j} = Q_{C,d1,ls,i,j} - k_{C,d1,i,j} \cdot W_{C,d1,i,j} = (Q_{d,ls} - Q_{d,ls,rvd})_{i,j} - k_{C,d1,i,j} \cdot W_{C,d1,i,j} \quad (9.26)$$

dove:

- $Q_{C,d1,ls,i,j,k}$ è la perdita termica di processo del sottosistema primario della distribuzione j-esima per la zona i-esima connesso all'accumulo k-esimo, [kWh];
- $k_{C,d1,i,j,k}$ è la frazione recuperata dell'energia elettrica assorbita dagli ausiliari del sottosistema primario della distribuzione j-esima per la zona i-esima connesso all'accumulo k-esimo: si assume pari a 0,85 per fluido termovettore acqua solo se la perdita termica viene calcolata con l'equazione (9.26), se invece si usa l'equazione (9.27) insieme con i valori precalcolati dei rendimenti del § 9.6.4, si assume pari a zero;
- $W_{C,d1,i,j,k}$ è il fabbisogno di energia elettrica degli ausiliari del sottosistema primario della distribuzione j-esima per la zona i-esima connesso all'accumulo k-esimo, calcolato come riportato al § 9.6.3, [kWh];
- $Q_{d,ls,i,j}$ è la perdita termica di processo del circuito primario j-esimo della zona i-esima, così come calcolato tramite l'equazione (J.1), [kWh];
- $Q_{d,ls,rvd,i,j}$ è la perdita termica recuperata del circuito primario j-esimo della zona i-esima, così come calcolato tramite l'equazione (J.3), [kWh].

In alternativa all'equazione (9.26), in tutti quei casi che rispettano le condizioni al contorno specificate si può utilizzare l'equazione (9.27) insieme con i valori precalcolati dei rendimenti di distribuzione riportati nel § 9.6.4.

Il fabbisogno di energia elettrica mensile del sottosistema di distribuzione secondario j-esimo della zona i-esima, $W_{C,d1,i,j}$, è dovuto alla eventuale presenza di pompe di circolazione e elettrovalvole, e si determina come riportato al § 9.6.5.

9.6.4 Rendimenti di distribuzione

Qualora non siano disponibili i dati necessari per il calcolo analitico, le perdite termiche nette di processo del circuito di tipo dx (terziario, secondario o primario) del sottosistema di distribuzione j-esimo, $Q_{C,dx,ls,net,i,j}$ che serve la zona i-esima possono essere stimate, utilizzando i valori di rendimento precalcolati riportati nel Prospetto 9.IV, come:

$$Q_{C,dx,ls,net,j} = Q_{C,dx,ls,i,j} - k_{C,dx,j} \cdot W_{C,dx,i,j} = \left(\frac{1}{\eta_{dC,j}} - 1 \right) \cdot Q_{C,dx,out,j} \quad (9.27)$$

dove:

$\eta_{dC,i,j}$ è il rendimento del sottosistema di distribuzione j-esimo della zona i-esima;

$Q_{C,d,out,i,j}$ è l'energia termica richiesta al sottosistema di distribuzione j-esimo della zona i-esima, [kWh].

Nel caso di utilizzo di valori precalcolati si considerano rendimenti costanti per tutti i mesi di attivazione dell'impianto di climatizzazione.

Numero di piani	Rendimento di distribuzione di una rete ad anello nel piano terreno e montanti verticali	Rendimento di distribuzione di una rete a distribuzione orizzontale di piano
1	0,975	0,98
2	0,98	0,98
3	0,985	0,98
4	0,99	0,99
5	0,99	0,99
>5	0,99	0,99

Prospetto 9.IV - Rendimenti di reti distribuzione per unità terminali ad acqua
(Fonte: UNI TS 11300-3:2010)

I valori si riferiscono a reti interne a temperatura compresa tra 10°C e 15°C isolate per evitare la condensazione e con barriera di vapore.

9.6.5 Fabbisogno elettrico

L'energia elettrica assorbita dagli ausiliari (pompe) del generico circuito idronico x (terziario, secondario, primario) del sottosistema j-esimo, se presenti, si calcola come:

- la pompa è controllata dalla richiesta dell'utenza, indipendentemente dal tipo di controllo (portata variabile o on-off), :

$$W_{C,dx,i,j} = \sum_k W_{C,dx,k} \cdot FC_{e,i,j} \cdot \Delta t \quad (9.28)$$

- la pompa è controllata dalla modalità di funzionamento del generatore, indipendentemente dal tipo di controllo (portata variabile o on-off),:

$$W_{C,dx,i,j} = \sum_k W_{C,dx,k} \cdot FC_{g,i,j} \cdot \Delta t \quad (9.29)$$

- la pompa è sempre in funzione quando il servizio è erogato:

$$W_{C,dx,i,j} = \sum_k W_{C,dx,k} \cdot \Delta t \quad (9.30)$$

dove:

$W_{C,dx,i,j}$ è il fabbisogno di energia elettrica degli ausiliari del sottosistema x (terziario, o secondario, o primario) di distribuzione j-esimo nella zona i-esima, [kWh];

$W_{C,dx,k}$ è la potenza erogata in condizioni di progetto dalla pompa k-esima al servizio del sottosistema di distribuzione j-esimo nella zona i-esima, [W]; (in assenza di dati più precisi si può eventualmente utilizzare la potenza di targa);

$FC_{e,i,j}$ è il fattore di carico del sottosistema j-esimo di emissione della zona i-esima (campo di validità 0-1), dato da:

$$FC_{e,i,j} = \frac{\Phi_{i,j,av}}{\Phi_{N,i,j,Tot}} \quad (9.31)$$

con

$$\Phi_{i,j,av} = Q_{NC,adj,i,j} / \Delta t \quad (9.32)$$

dove:

$\Phi_{N,i,j,Tot}$ è la potenza di progetto complessiva di tutti i terminali dell'impianto j-esimo presenti nella zona i-esima, [W];

$\Phi_{i,j,av}$ è la potenza media giornaliera media mensile richiesta all'impianto j-esimo dalla zona i-esima, [W];

$Q_{NC,adj,i,j}$ è il fabbisogno nominale di energia termica corretto per il raffrescamento o la climatizzazione estiva della zona termica i-esima nel mese m-esimo, [kWh];

Δt è la durata del mese considerato (si veda la (3.13)), [kh].

$FC_{g,i,j}$ è il fattore di carico utile del sottosistema di generazione che serve il sottosistema j-esimo della zona i-esima; dato dalla;

Δt è la durata del mese considerato (si veda la (3.13)), [kh].

9.6.6 Potenza elettrica richiesta da una pompa

Nel caso non sia disponibile il dato sulla potenza elettrica di progetto di una generica pompa, questa può essere calcolata come:

$$W_{po} = \frac{\Phi_{idr}}{\eta_{po}} \quad (9.33)$$

dove:

Φ_{idr} è la potenza idraulica richiesta, [W];

η_{po} è il rendimento della pompa, [-].

La potenza idraulica è data da:

$$\Phi_{idr} = \frac{\rho \cdot V \cdot H_{idr}}{367,2} \quad (9.34)$$

dove:

ρ è la massa volumica dell'acqua presa pari a 1 [kg/dm³];

V è portata di acqua, [dm³/h];

H_{idr} è la prevalenza richiesta, [m].

Il rendimento della pompa è desumibile dal Prospetto 9.V se la potenza della pompa è inferiore a 1000 W; per potenze maggiori o uguali ad 1000 W si considera un rendimento pari a 0,6.

Potenza idraulica	Rendimento della pompa ¹⁾
$\Phi_{idr} < 50 \text{ W}$	$\Phi_{idr}^{0,50} / 25,46$
$50 \text{ W} \leq \Phi_{idr} < 250 \text{ W}$	$\Phi_{idr}^{0,26} / 10,52$
$250 \text{ W} \leq \Phi_{idr} < 1\,000 \text{ W}$	$\Phi_{idr}^{0,40} / 26,23$
2) Ciascuna formula di calcolo è relativa ad uno specifico tipo di elettrocircolatore di più generale impiego nel campo di potenze indicato; per tale motivo le curve di rendimento presentano andamenti differenti	

Prospetto 9.V – Curve di rendimento di elettrocircolatori in funzione della potenza idraulica
(Fonte: UNI TS 11300-2:2014)

9.7 Bilancio energetico del generico sottosistema di distribuzione aeraulico

Per impianti con fluido termovettore aria le perdite da canali di distribuzione posti in ambienti non climatizzati o all'esterno sono date dalla somma delle perdite termiche per scambio di calore e le perdite energetiche di massa, dovute al fragilaggio di aria dalle canalizzazioni, e sono determinate secondo la seguente formula:

$$Q_{C,d,i,j} = Q_{d,ls,i,j} + Q_{d,ls,m,i,j} \quad (9.35)$$

dove:

$Q_{d,ls,i,j}$ sono le perdite di energia termica per trasmissione del calore, [kWh];

$Q_{d,ls,m,i,j}$ sono le perdite di energia termica dovute a perdite di massa, determinate secondo la UNI EN 15242, [kWh].

9.7.1 Metodo analitico

La determinazione di $Q_{d,ls,i,j}$ è effettuata con la seguente formula:

$$Q_{d,ls,i,j} = \sum_k U'_k \cdot (\theta_{e,k} - \theta_{int,d}(FC_g)) \cdot D_d \cdot \Delta t \quad (9.36)$$

dove:

$\theta_{int,d}(FC_g)$ è la temperatura effettiva di mandata dell'aria, dipendente dal fattore di carico FC_g , determinata secondo la (9.37), [°C];

$\theta_{e,k}$ è la temperatura del locale non riscaldato o dell'ambiente esterno, [°C];

D_d è la lunghezza dei canali di distribuzione dell'aria, [m];

Δt è la durata del mese considerato (si veda la (3.13)), [kh].

La trasmittanza termica lineare U_l' per le condotte si determina secondo la (J.103). Nel caso di condotte rettangolari si determina il diametro di un canale circolare equivalente, avente lo stesso perimetro esterno del canale rettangolare e quindi la stessa superficie disperdente.

La temperatura effettiva di mandata dell'aria $\theta_{int,d}(FC_g)$ dipende dal fattore di carico tramite la relazione:

$$\theta_{int,d}(FC_g) = \theta_{int,set} - (\theta_{int,set} - \theta_{int,d,des}) \cdot FC_g \quad (9.37)$$

dove:

$\theta_{int,set}$ è la temperatura interna di regolazione dell'ambiente condizionato, [°C];

$\theta_{int,d,des}$ è la temperatura di mandata in condizioni di progetto, [°C].

La dimensione del canale principale, che si ipotizza possa essere la parte disperdente verso zone non climatizzate, qualora non disponibile, viene stimata tramite la formula (J.108).

In mancanza di valori di progetto, è possibile calcolare la dimensione del canale principale utilizzando i valori delle velocità indicate nei prospetti riportati al § J.1.2.3.

9.7.2 Metodo semplificato

È possibile calcolare le perdite per trasmissione di calore con la seguente formula:

$$Q_{d,ls,i,j} = \theta_{l,d,i,j} \cdot D_d \cdot \Delta t \quad (9.38)$$

dove:

$\theta_{l,d,i,j}$ è la potenza frigorifera persa per scambio termico per ogni metro di canale, ottenuto per interpolazione dai Prospetto 9.VII Prospetto 9.VIII, Prospetto 9.IX, Prospetto 9.X, [W/m];

D_d è la lunghezza dei canali di distribuzione dell'aria, [m];

Δt è la durata del mese considerato (si veda la (3.13)), [kh].

In caso di condizioni di temperatura esterna non compresa tra i limiti riportati nei prospetti i valori di $\theta_{l,d,i,j}$ devono essere ricavati per estrapolazione.

Nel Prospetto 9.VI sono indicate le differenze di temperatura ammesse tra aria esterna e superficie del canale per evitare la condensazione per diverse temperature e umidità relative dell'aria esterna al canale.

Temperatura aria esterna θ_e (°C)	Umidità relativa dell'aria (%)					
	50	60	70	80	90	95
26	11,2	8,4	5,8	3,7	1,8	0,9
28	11,4	8,5	6	3,8	1,8	0,9
30	11,6	8,6	6,1	3,8	1,8	0,9
32	11,8	8,8	6,2	3,9	1,8	0,9

**Prospetto 9.VI – Differenza di temperatura tra superficie esterna del canale e temperatura dell'aria tale da evitare la condensazione sulla superficie del canale
(Fonte: UNI TS 11300-3:2010)**

		Temperatura media aria esterna al canale nel periodo di funzionamento θ_e (°C)			
		26	28	30	32
Diametro equivalente medio canali principali	Trasmittanza lineare canale	Potenza frigorifera persa dalla rete			
D [m]	Ψ [W/mK]	$\theta_{i,d}$ [W/m]	$\theta_{i,d}$ [W/m]	$\theta_{i,d}$ [W/m]	$\theta_{i,d}$ [W/m]
0,376	1,8	7,6	11,2	14,8	18,4
0,461	2,18	9,1	13,5	17,9	22,2
0,532	2,49	10,5	15,5	20,5	25,4
0,651	3,03	12,7	18,8	24,8	30,9
0,752	3,47	14,6	21,5	28,5	35,4
0,841	3,87	16,3	24	31,7	39,5
0,921	4,23	17,8	26,2	34,7	43,1
0,995	4,56	19,1	28,2	37,4	46,5
1,064	4,86	20,4	30,1	39,9	49,6
1,128	5,15	21,6	31,9	42,2	52,5
1,189	5,42	22,8	33,6	44,4	55,3
1,303	5,92	24,9	36,7	48,6	60,4
1,407	6,39	26,8	39,6	52,4	65,2

**Prospetto 9.VII – Emissioni verso locale interno non climatizzato - altezza del locale 3m
(Fonte: UNI TS 11300-3:2010)**

		Temperatura media aria esterna al canale nel periodo di funzionamento θ_e (°C)			
		26	28	30	32
Diametro equivalente medio canali principali	Trasmittanza lineare canale	Potenza frigorifera persa dalla rete			
D [m]	Ψ [W/mK]	$\theta_{i,d}$ [W/m]	$\theta_{i,d}$ [W/m]	$\theta_{i,d}$ [W/m]	$\theta_{i,d}$ [W/m]
0,532	2,49	10,5	15,5	20,5	25,4
0,651	3,03	12,7	18,8	24,8	30,9
0,752	3,47	14,6	21,5	28,5	35,4
0,921	4,23	17,8	26,2	34,7	43,1
1,064	4,86	20,4	30,1	39,9	49,6
1,189	5,42	22,8	33,6	44,4	55,3
1,303	5,92	24,9	36,7	48,6	60,4
1,407	6,39	26,8	39,6	52,4	65,2
1,505	6,82	28,6	42,3	55,9	69,6
1,596	7,23	30,4	44,8	59,3	73,7
1,682	7,61	32	47,2	62,4	77,6
1,843	8,33	35	51,6	68,3	84,9
1,99	8,98	37,7	55,7	73,7	91,6

Prospetto 9.VIII – Emissioni verso locale interno non climatizzato - altezza del locale 6m

(Fonte: UNI TS 11300-3:2010)

		Temperatura media aria esterna al canale θ_e (°C)				
		25	24	23,5	21,5	16
Diametro equivalente medio canali principali	Trasmittanza lineare canale	Potenza frigorifera persa dalla rete				
D [m]	Ψ [W/mK]	$\theta_{i,d}$ [W/m]	$\theta_{i,d}$ [W/m]	$\theta_{i,d}$ [W/m]	$\theta_{i,d}$ [W/m]	$\theta_{i,d}$ [W/m]
0,376	1,8	5,7	4	3,1	0	0
0,461	2,18	6,9	4,8	3,7	0	0
0,532	2,49	8	5,5	4,3	0	0
0,651	3,03	9,7	6,7	5,1	0	0
0,752	3,47	11,1	7,6	5,9	0	0
0,841	3,87	12,4	8,5	6,6	0	0
0,921	4,23	13,5	9,3	7,2	0	0
0,995	4,56	14,6	10	7,7	0	0
1,064	4,86	15,6	10,7	8,2	0	0
1,128	5,15	16,5	11,3	8,8	0	0
1,189	5,42	17,4	11,9	9,2	0	0
1,303	5,92	19	13,1	10,1	0	0
1,407	6,39	20,5	14,1	10,9	0	0

Prospetto 9.IX – Emissioni verso l'esterno con rivestimento canali protetti dal sole - altezza del locale 3m

(Fonte: UNI TS 11300-3:2010)

		Temperatura media aria esterna al canale θ_e (°C)				
		28	27	26,5	24	18
Diametro equivalente medio canali principali	Trasmittanza lineare canale	Potenza frigorifera persa dalla rete				
D [m]	Ψ [W/mK]	$\theta_{i,d}$ [W/m]	$\theta_{i,d}$ [W/m]	$\theta_{i,d}$ [W/m]	$\theta_{i,d}$ [W/m]	$\theta_{i,d}$ [W/m]
0,376	1,8	11,2	9,4	8,5	4	0
0,461	2,18	13,5	11,3	10,2	4,8	0
0,532	2,49	15,5	13	11,7	5,5	0
0,651	3,03	18,8	15,7	14,2	6,7	0
0,752	3,47	21,5	18,5	16,3	7,6	0
0,841	3,87	24	20,1	18,2	8,5	0
0,921	4,23	26,2	22	19,9	9,3	0
0,995	4,56	28,2	23,7	21,4	10	0
1,064	4,86	30,1	25,3	22,8	10,7	0
1,128	5,15	31,9	26,8	24,2	11,3	0
1,189	5,42	33,6	28,2	25,5	11,9	0
1,303	5,92	36,7	30,8	27,8	13,1	0
1,407	6,39	39,6	33,2	30	14,1	0

Prospetto 9.X – Emissioni verso l'esterno con rivestimento canali esposti al sole - altezza del locale 3m
(Fonte: UNI TS 11300-3:2010)

9.7.3 Potenza elettrica richiesta da un ventilatore

Nel caso non sia disponibile il dato sulla potenza elettrica di progetto di un generico ventilatore, questa può essere stimata:

- mediante misura della potenza assorbita a pieno carico;
- in base ai dati di targa corretti per le effettive condizioni di esercizio sulla curva caratteristica del ventilatore.

La potenza elettrica del ventilatore può essere infatti calcolata come:

$$W_{ve} = \frac{\Phi_{aer}}{\eta_{ve}} \quad (9.39)$$

dove:

Φ_{aer} è la potenza aeraulica richiesta, [W];

η_{ve} è il rendimento del ventilatore, ottenuto per le condizioni di impiego dalla curva caratteristica fornita dal produttore, se è un elettroventilatore, [-]; se invece è un ventilatore a cinghia, è il prodotto del rendimento totale del ventilatore, $\eta_{v,tot}$ (così come derivabile dalla curva caratteristica) per il rendimento elettrico del motore $\eta_{m,el}$:

$$\eta_{ve} = \eta_{v,tot} \cdot \eta_{m,el} \quad (9.40)$$

con:

$$\eta_{v,tot} = f(\dot{V}) \quad (9.41)$$

dove:

$f(\dot{V})$ è la curva caratteristica del ventilatore rendimento-portata, per il numero di giri assegnato.

La potenza aeraulica è data da:

$$\Phi_{\text{aer}} = \dot{V} \cdot p_{\text{tot}} \quad (9.42)$$

dove:

\dot{V} è portata d'aria, [m³/s];

p_{tot} è la pressione totale da ottenere, [kPa].

Qualora non siano disponibili i dati di rendimento del ventilatore, si può ricorrere a misure elettriche in campo. In tal caso la potenza elettrica assorbita è data da:

$$W_{\text{ve}} = k \cdot V \cdot I \cdot \cos \phi \quad (9.43)$$

dove:

k è pari a:

1 nel caso di motori elettrici monofase;

1,73 nel caso di motori elettrici trifase;

V è la tensione elettrica, [V];

I è la corrente elettrica assorbita, [kA];

$\cos \phi$ è il coseno dell'angolo di sfasamento tra tensione e corrente, ovvero il fattore di potenza misurato in campo con appositi strumenti (cosfimetri o fasometri).

9.8 Bilancio energetico del generico sottosistema di accumulo termico idronico

Normalmente il servizio raffrescamento e/o climatizzazione estiva ha, se presente, un solo sottosistema di accumulo termico; è però possibile che si abbiano anche più sistemi di accumulo che servano insieme diversi di zone termiche. In generale quindi si ha, per l'insieme dei sistemi di accumulo termico, (di seguito si usa il pedice X per il generico servizio, che sarà a seconda del caso C, solo raffrescamento, o CA, climatizzazione estiva):

$$Q_{X,s,\text{out}} = \sum_{k=1}^{N_{sa}} Q_{X,s,\text{out},k} = \sum_{k=1}^{N_{sa}} \sum_{i=1}^{N_{zj}} Q_{X,s,\text{out},i,k} = \sum_{k=1}^{N_{sa}} \sum_{i=1}^{N_{zj}} \sum_{j=1}^{N_d} Q_{X,s,\text{out},i,j,k} \quad (9.44)$$

dove:

$Q_{X,s,\text{out},k}$ è l'energia termica richiesta complessivamente al sottosistema di accumulo k-esimo, [kWh];

$Q_{X,s,\text{out},i,k}$ è l'energia termica richiesta al sottosistema di accumulo k-esimo dalla zona i-esima, [kWh];

$Q_{X,s,\text{out},i,j,k}$ è l'energia termica richiesta al sottosistema di accumulo k-esimo dalla zona i-esima attraverso la distribuzione j-esima, [kWh];

N_d è il numero di sottosistemi di distribuzione idronica che servono la zona i-esima connessi all'accumulo termico k-esimo, [-];

N_{zj} è il numero di zone termiche che sono servite dal sottosistema di accumulo j-esimo, [-];

N_{sa} è il numero di sottosistemi di accumulo del servizio raffrescamento o climatizzazione estiva, [-].

L'energia termica richiesta al sottosistema di accumulo termico idronico k-esimo, $Q_{X,s,out,i,j,k}$, che serve la zona i-esima tramite il sistema di distribuzione j-esimo è data da:

$$Q_{X,s,out,i,j,k} = Q_{X,d1,out,i,j,k} + Q_{X,d1,ls,net,i,j,k} \quad (9.45)$$

dove:

$Q_{X,s,out,i,j,k}$ è l'energia termica richiesta al sottosistema di accumulo k-esimo per servire la zona i-esima tramite il sottosistema di distribuzione j-esimo, [kWh];

$Q_{X,d1,out,i,j,k}$ è l'energia termica richiesta al sottosistema primario della distribuzione j-esima per la zona i-esima connesso all'accumulo k-esimo, [kWh];

$Q_{X,d1,ls,net,i,j,k}$ è la perdita termica netta di processo del sottosistema primario della distribuzione j-esima per la zona i-esima connesso all'accumulo k-esimo, [kWh], calcolata con la (9.26).

Le perdite del generico sottosistema di accumulo termico idronico k-esimo, sono calcolate secondo la:

$$Q_{X,s,ls,k} = K_{acc,k} \cdot (\theta_s - \theta_a)_k \cdot \Delta t \quad (9.46)$$

dove:

$Q_{X,s,ls,k}$ è la perdita termica di processo del sottosistema di accumulo termico k-esimo, [kWh];

$K_{acc,k}$ è il valore di dispersione termica dell'accumulatore fornita dal costruttore, [W/K];

θ_s è la temperatura media nell'accumulo k-esimo, [°C];

θ_a è la temperatura media dell'aria dell'ambiente in cui l'accumulo k-esimo è installato, definita nel Prospetto 9.XI, [°C];

Δt è la durata del mese considerato (si veda la (3.13)), [kh].

Qualora il costruttore indichi la perdita giornaliera di energia termica Q_{test} in kWh/giorno, misurata per una differenza di temperatura di test, il K_{acc} è ricavabile come:

$$K_{acc} = \frac{Q_{test}}{0,024 \cdot (\theta_{test,s} - \theta_{test,a})} \quad (9.47)$$

dove:

$\theta_{test,s}$ è la temperatura media nell'accumulo dichiarata dal costruttore, [°C];

$\theta_{test,a}$ è la temperatura ambiente del locale in cui è installato il serbatoio di accumulo nelle condizioni di prova dichiarate dal costruttore, [°C].

Ai soli fini della certificazione energetica, se non si dispone del dato di dispersione termica dell'accumulatore, K_{acc} , fornito dal costruttore, si esegue il calcolo secondo la:

$$Q_{X,s,ls} = S_s \cdot \frac{\lambda_s}{d_s} \cdot (\theta_s - \theta_a) \cdot \Delta t \quad (9.48)$$

dove:

- $Q_{X,s,ls}$ è la perdita termica di processo del sottosistema di accumulo termico j-esimo che serve la zona i-esima, [kWh];
- S_s è la superficie esterna dell'accumulo, [m²];
- λ_s è la conduttività dello strato isolante, [W/mK];
- d_s è lo spessore dello strato isolante, [m];
- θ_s è la temperatura media nell'accumulo, [°C];
- θ_a è la temperatura media dell'aria dell'ambiente in cui l'accumulo è installato, definita nel Prospetto 9.XI, [°C];
- Δt è la durata del mese considerato (si veda la (3.13)), [kh].

Tipo di ambiente	θ_a (°C)
Ambiente climatizzato	Temperatura dell'ambiente climatizzato (§ 1.5)
Ambiente non climatizzato	Temperatura dell'ambiente non climatizzato calcolata secondo l'Appendice A
In centrale frigorifera (nel caso in cui non sia adiacente ad ambienti non climatizzati)	Temperatura media mensile aria esterna + 5 °C
Esterno	Temperatura media mensile aria esterna θ_e

Prospetto 9.XI – Valori della temperatura media dell'ambiente in cui è installato l'accumulatore
(Fonte: adattato da UNI TS 11300-2:2014)

Il fabbisogno di energia termica mensile del k-esimo sottosistema di accumulo termico idronico, $Q_{X,s,in,k}$, è quindi dato da:

$$Q_{X,s,in,k} = Q_{X,s,out,k} + Q_{X,s,ls,k} \quad (9.49)$$

dove:

$Q_{X,s,out,k}$ è l'energia termica complessivamente richiesta al sottosistema di accumulo k-esimo, [kWh];

$Q_{X,s,ls,k}$ è la perdita termica di processo del sottosistema di accumulo termico k-esimo, [kWh].

La quota di energia richiesta dal sistema di distribuzione j-esimo della zona i-esima, $Q_{X,s,in,i,j,k}$, si determina come:

$$Q_{X,s,in,i,j,k} = Q_{X,s,in,k} \cdot \frac{Q_{X,s,out,i,j,k}}{\sum_{i=1}^{N_{z,k}} \sum_{j=1}^{N_{d,k}} Q_{X,s,out,i,j,k}} \quad (9.50)$$

dove:

$Q_{X,s,in,k}$ è il fabbisogno di energia termica mensile del k-esimo sottosistema di accumulo termico idronico, [kWh];

$Q_{X,s,out,k}$ è l'energia termica complessivamente richiesta al sottosistema di accumulo k-esimo, [kWh];

i è l'indice delle zone connesse all'accumulo k-esimo, [-];

j è indice del sistema di distribuzione servito dall'accumulo k-esimo, [-];

$N_{z,k}$ è il numero totale di zone connesse all'accumulo k-esimo, [-];

$N_{d,k}$ è il numero totale di distribuzioni connesse all'accumulo k-esimo, [-].

Il fabbisogno di energia elettrica del sottosistema di accumulo termico idronico k-esimo che serve la zona i-esima tramite il sottosistema di distribuzione j-esimo, $W_{X,s,i,j,k}$, è esclusivamente dovuto alla eventuale presenza di una pompa di circolazione nel circuito idronico tra l'accumulatore e uno scambiatore di calore, esterno all'accumulatore, che è interposto tra questo e il sistema di generazione (Figura 9.7). Il circuito idronico tra lo scambiatore e l'accumulatore è chiamato secondario, mentre il circuito idronico tra lo scambiatore e il sistema di generazione è chiamato primario. In tal caso è sempre presente una pompa di circolazione sia sul primario che sul secondario. Il fabbisogno elettrico della pompa sul primario è attribuito al sottosistema di distribuzione tra accumulo e generazione.

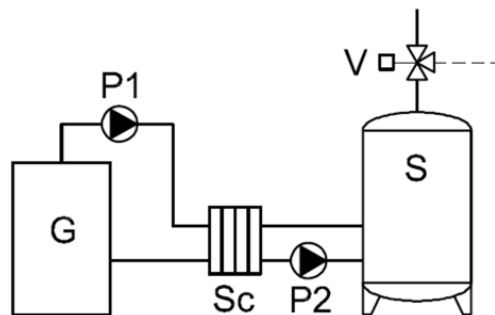


Figura 9.7 – Scambiatore di calore tra generazione e accumulo termico: pompa P2 sul secondario vista come ausiliario del sistema di accumulo termico.

Il fabbisogno di energia elettrica del sottosistema di accumulo termico idronico k-esimo è quindi dato dal prodotto tra la potenza di progetto complessiva dei circolatori di tipo P2 (Figura 9.7) e il loro tempo di funzionamento, secondo la relazione:

$$W_{X,s,i,j,k} = \left(\sum_{p=1}^{N_s} W_{X,s,p} \cdot FC_{sc,p} \right) \cdot \Delta t \quad (9.51)$$

dove:

$W_{X,s,i,j,k}$ è il fabbisogno di energia elettrica degli ausiliari del sottosistema di accumulo k-esimo che serve la zona i-esima tramite il sottosistema di distribuzione j-esimo, [kWh];

$W_{X,s,p}$ è la potenza di progetto dell'ausiliario p-esimo al servizio del sottosistema di accumulo k-esimo dovuto alla presenza dello scambiatore di calore p-esimo, [W]; (in assenza di dati più precisi si può eventualmente utilizzare la potenza di targa);

$FC_{sc,p,k}$ è il fattore di carico dello scambiatore p-esimo che serve il sottosistema di accumulo k-esimo che alimenta la zona i-esima tramite il sottosistema di distribuzione j-esimo, [-]; tale fattore coincide con il fattore di carico del generatore che alimenta tale scambiatore;

N_s è il numero di scambiatori di calore connessi all'accumulo k-esimo, [-];

Δt è la durata del mese considerato (si veda la (3.13)), [kh];

con

$$(FC_{sc,p})_k = \left(\frac{Q_{sc,p}}{\Phi_{sc,p} \cdot \Delta t} \right)_k \quad (9.52)$$

dove:

$Q_{sc,p}$ è l'energia termica ceduta nel periodo di calcolo dallo scambiatore p-esimo all'accumulatore k-esimo, [kWh];

$\Phi_{sc,p}$ è la potenza termica nominale dello scambiatore p-esimo dell'accumulatore k-esimo, [W];

con

$$Q_{sc,p} = Q_{G,out,k} \quad (9.53)$$

dove:

$Q_{G,out,k}$ è l'energia termica ceduta nel periodo di calcolo dal sistema di generazione k-esimo all'accumulatore k-esimo tramite lo scambiatore di calore p-esimo, [kWh].

9.9 Bilancio energetico mensile del sottosistema di distribuzione tra accumulatore e generazione

Il circuito idronico di distribuzione tra sistema di generazione e accumulatore termico, tenendo presente che è possibile avere all'interno del sottosistema di generazione più generatori di tipologia diversa, può essere composto da più circuiti idraulici che collegano tali generatori all'accumulatore termico. Di conseguenza, in generale, il sottosistema di distribuzione tra sistema di generazione e accumulatore termico può essere composto da più circuiti in parallelo diversi tra loro e nel seguito verrà sinteticamente indicato con l'acronimo G-S. Inoltre di seguito si usa il pedice X per il generico servizio, che sarà a seconda del caso C, solo raffrescamento, o CA, ed eventualmente, nel caso di compresenza dei servizi C e CA, che facciano capo a una sola distribuzione, C+CA.

L'energia termica richiesta complessivamente al sottosistema di distribuzione G-S dall'accumulatore k-esimo è quindi data da:

$$Q_{X,g-s,out,k} = Q_{X,s,in,k} - Q_{X,s,aux,k} \quad (9.54)$$

dove:

$Q_{X,g-s,out,k}$ è l'energia termica richiesta complessivamente al sottosistema di distribuzione G-S dall'accumulatore k-esimo, [kWh];

$Q_{X,s,in,k}$ è l'energia termica richiesta dal sottosistema di accumulo termico k-esimo così come calcolata con l'equazione (9.50), [kWh];

$Q_{X,s,aux,k}$ è l'energia termica recuperata dall'energia elettrica assorbita dagli ausiliari al servizio del sottosistema di accumulo k-esimo, [kWh];

con:

$$Q_{X,s,aux,k} = \Delta t \cdot \sum_{p=1}^{Ns} (k_{X,sc,p} \cdot \eta_{X,sc,p} \cdot (FC_{sc,p})_k) \quad (9.55)$$

$K_{X,sc,p,k}$ è la frazione recuperata dell'energia elettrica assorbita dalle pompe del circuito secondario tra scambiatore k-esimo e accumulatore termico j-esimo (se presente): si assume pari a 0,85 per fluido termovettore acqua solo se la perdita termica del circuito viene calcolata con l'equazione (9.26), se invece si usa l'equazione (9.27) insieme con i valori precalcolati dei rendimenti del § 9.6.4, si assume pari a zero;

$FC_{sc,p}$ è il fattore di carico dello scambiatore p-esimo che serve il sottosistema di accumulo k-esimo, [-];

$W_{X,sc,p}$ è la potenza erogata in condizioni di progetto dell'ausiliario p-esimo al servizio del sottosistema di accumulo k-esimo, [W] (in assenza di dati più precisi si può eventualmente utilizzare la potenza di targa).

N_s è il numero di scambiatori di calore connessi all'accumulo k-esimo, [-];

Δt è la durata del mese considerato (si veda la (3.13)), [kh];

L'energia termica richiesta ad ogni singolo circuito j-esimo componente il sottosistema di distribuzione G-S k-esimo sarà data invece dalla:

$$Q_{X,g-s,out,k,j} = f_{R,g-s,k,j} \cdot Q_{X,g-s,out,k} \quad (9.56)$$

dove:

$Q_{X,g-s,out,k,j}$ è l'energia termica richiesta al circuito j-esimo del sistema G-S k-esimo, [kWh];

$Q_{X,g-s,out,k}$ è l'energia termica richiesta complessivamente al sottosistema di distribuzione G-S k-esimo, [kWh];

$f_{R,g-s,k,j}$ è il fattore di ripartizione j-esimo dell'energia complessivamente richiesta al sottosistema G-S k-esimo, cioè la frazione coperta dal circuito j-esimo, [-].

Il fattore di ripartizione j-esimo dell'energia complessivamente richiesta al sottosistema G-S k-esimo, cioè la frazione coperta dal circuito j-esimo, $f_{R,g-s,k,j}$, è un dato che dipende dalla configurazione e dalle logiche di controllo dei sistemi di generazione collegati all'accumulatore k-esimo tramite i diversi circuiti.

Per il calcolo delle perdite termiche del singolo circuito j-esimo del sottosistema G-S k-esimo si considerano i seguenti casi:

a) distanza tra generatore e serbatoio di accumulo ≤ 5 m e tubazioni di collegamento isolate:

- le perdite si considerano trascurabili;

$$Q_{X,g-s,ls,k,j} = 0 \quad (9.57)$$

b) distanza tra generatore e serbatoio di accumulo ≤ 5 m e tubazioni di collegamento non isolate:

- le perdite si calcolano in modo dettagliato secondo quanto riportato nell'Appendice J sulla base della temperatura media dell'acqua nel circuito primario;

$$Q_{X,g-s,ls,k,j} = Q_{d,ls} \quad (9.58)$$

c) distanza tra generatore e serbatoio di accumulo > 5 m:

- calcolo come nel caso precedente.

La perdita termica complessiva per il sottosistema distribuzione G-S k-esimo è quindi data da:

$$Q_{X,g-s,ls,k} = \sum_{j=1}^{N_c} Q_{X,g-s,ls,k,j} \quad (9.59)$$

dove:

N_c è il numero di circuiti presenti nel sottosistema di distribuzione G-S, [-].

Il fabbisogno di energia elettrica complessivo del sottosistema di distribuzione G-S k-esimo, $W_{X,g-s,k}$, è dato dalla somma dei fabbisogni di energia elettrica dei singoli circuiti presenti, $W_{X,g-s,k,j}$, cioè:

$$W_{X,g-s,k} = \sum_{j=1}^{N_c} W_{X,g-s,k,j} \quad (9.60)$$

dove:

$W_{X,g-s,k,j}$ è il fabbisogno di energia elettrica dagli ausiliari del j-esimo circuito presente nel sottosistema di distribuzione G-S k-esimo, [kWh];

N_c è il numero di circuiti presenti nel sottosistema di distribuzione G-S k-esimo, [-].

Il fabbisogno di energia elettrica dello j-esimo circuito del sottosistema G-S k-esimo è dato dal prodotto tra la potenza complessiva degli ausiliari, in condizioni nominali di esercizio, e il tempo di funzionamento del circuito primario che coincide con il tempo di funzionamento del generatore ad esso collegato, secondo la relazione:

$$W_{X,g-s,k,j} = \sum_p W_{X,g-s,k,j,p} \cdot FC_{gh,k,j} \cdot \Delta t \quad (9.61)$$

$W_{X,g-s,k,j,p}$ è la potenza erogata in condizioni di progetto dell'ausiliario p-esimo al servizio del j-esimo circuito del sottosistema G-S k-esimo, [W]; (in assenza di dati più precisi si può eventualmente utilizzare la potenza di targa);

$FC_{gh,k,j}$ è il fattore di carico utile medio mensile del generatore asservito al servizio raffrescamento o climatizzazione estiva collegato al circuito j-esimo che alimenta il sottosistema G-S k-esimo, [-].

Δt è la durata del mese considerato (si veda la (3.13)), [kh].

Il fattore di carico utile medio mensile del generatore asservito al servizio raffrescamento o climatizzazione estiva collegato al circuito j-esimo del sottosistema di distribuzione G-S k-esimo si stima con la seguente formula:

$$FC_{gh,k,j} = \frac{Q_{X,g-s,out,k,j} + Q_{X,g-s,ls,k,j} - k_{X,g-s,k,j} \cdot W_{X,g-s,k,j}}{\Phi_{N,gh,j} \cdot \Delta t} \quad (9.62)$$

dove:

$Q_{X,g-s,out,k,j}$ è l'energia termica richiesta al j-esimo circuito del sottosistema di distribuzione G-S k-esimo, [kWh];

$Q_{X,g-s,ls,k}$ è la perdita termica di processo del j-esimo circuito del sottosistema di G-S k-esimo, [kWh];

$k_{X,g-s,k,j}$ è la frazione recuperata dell'energia elettrica assorbita dagli ausiliari del j-esimo circuito primario del sottosistema di distribuzione G-S k-esimo, assunta pari a 0,85;

$W_{X,g-s,k,j}$ è il fabbisogno di energia elettrica degli ausiliari del j-esimo circuito del sottosistema di distribuzione G-S k-esimo, [kWh];

$\Phi_{N,gh,j}$ è la potenza termica utile nominale del generatore termico collegato al j-esimo circuito del sottosistema di distribuzione G-S k-esimo, [kWh];

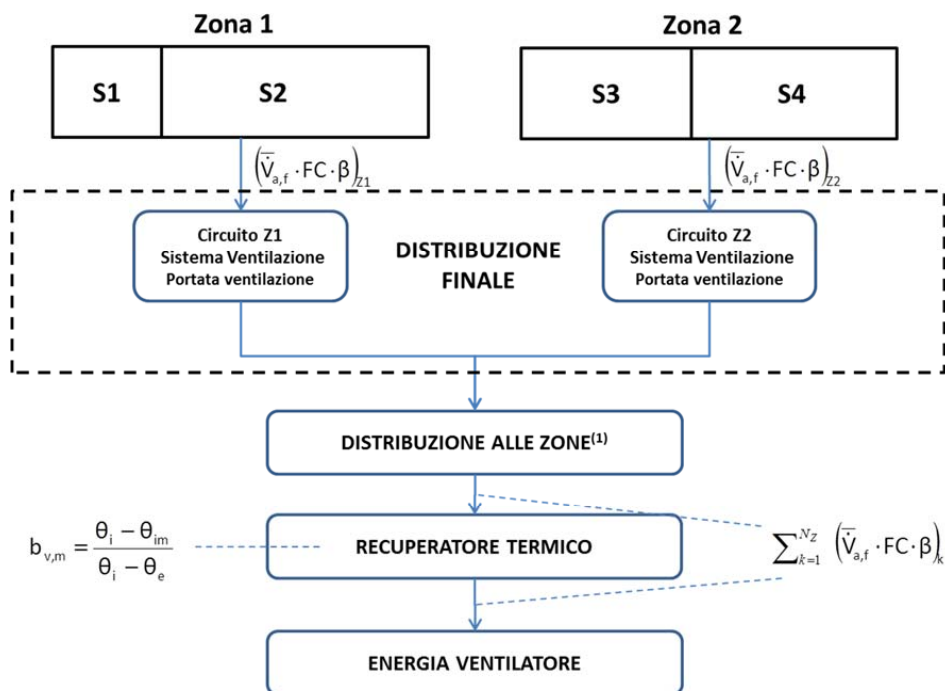
Δt è la durata del mese considerato (si veda la (3.13)), [kh].

Per ottenere il fabbisogno di energia elettrica del j-esimo circuito del sottosistema di distribuzione G-S k-esimo si combinano le equazioni precedenti ottenendo:

$$W_{X,g-s,k,j} = \frac{\Delta t \cdot \sum_p W_{X,g-s,k,j,p} \cdot (Q_{X,g-s,out,k,j} + Q_{X,g-s,ls,k,j})}{\Phi_{N,gh,j} \cdot \Delta t + k_{X,g-s,k,j} \cdot \Delta t \cdot \sum_p W_{X,g-s,k,j,p}} = \frac{\sum_p W_{X,g-s,k,j,p} \cdot (Q_{X,g-s,out,k,j} + Q_{X,g-s,ls,k,j})}{\Phi_{N,gh,j} + k_{X,g-s,k,j} \cdot \sum_p W_{X,g-s,k,j,p}} \quad (9.63)$$

10 Fabbisogno di energia termica ed elettrica del servizio ventilazione

Un sistema di ventilazione è cosa diversa da un sistema di climatizzazione ambientale impiegante anche aria quale fluido termovettore. Ai fini del presente dispositivo si intende quindi con servizio di ventilazione quel servizio che è esclusivamente finalizzato all'immissione di aria esterna negli ambienti ai fini del controllo della qualità dell'aria (riduzione della concentrazione degli inquinanti tramite diluizione per miscelamento). Di conseguenza il sistema impiantistico asservito a tale servizio, se dedicato e non condiviso con altri servizi (riscaldamento e/o umidificazione, raffrescamento e/o deumidificazione), non opera alcun trattamento termodinamico dell'aria esterna se non il solo recupero termico statico sull'aria di espulsione.



⁽¹⁾ Nei sistemi di sola ventilazione le perdite di massa dei canali si ritengono ininfluenti ai fini del calcolo dell'energia assorbita dal ventilatore.

Figura 0.1 – Schema sottosistemi servizio ventilazione

10.1 Fabbisogno termico lordo di energia per la ventilazione

Il sistema di ventilazione, in quanto tale, non richiede energia termica per il suo funzionamento. Le uniche necessità di applicazione di un bilancio termico a suoi sottosistemi sono dovute al surriscaldamento o sotto-

raffreddamento dell'aria esterna immessa negli ambienti per effetto delle perdite o guadagni termici dei canali o condotti dell'aria quando attraversano spazi non climatizzati.

Quindi, per definizione, il fabbisogno termico lordo annuo richiesto per la ventilazione è pari a:

$$Q_{V,g,out} = \sum_{m=1}^{12} [Q_{V,g,out, m} = 0] = 0 \quad (0.1)$$

dove:

$Q_{V,g,out,m}$ è la richiesta mensile di energia termica al sistema di generazione per la ventilazione pari sempre a zero, [kWh];

m numero del mese.

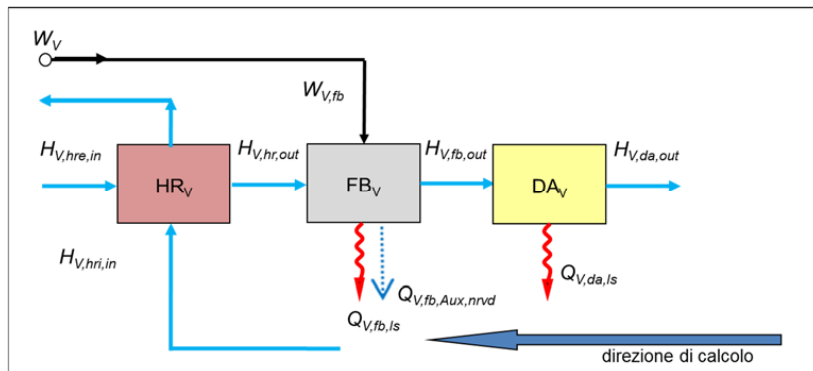


Figura 0.2 – Schema funzionale sottosistemi servizio ventilazione

In Figura 0.2 è riportato lo schema funzionale del servizio di ventilazione, costituito dai tre sottosistemi: recuperatore termico (HR), ventilatore (FB) e distribuzione aerea (DA). L'unica richiesta energetica possibile è quella elettrica per l'alimentazione del ventilatore; mentre vi possono essere delle perdite termica da parte della distribuzione aerea e dal ventilatore.

Il significato dei simboli riportati in figura sono:

W_V è la richiesta di energia elettrica degli ausiliari del sistema di ventilazione alla centrale elettrica, cioè del ventilatore, [kWh];

$W_{V,fb}$ è la richiesta di energia elettrica del ventilatore, [kWh];

$Q_{V,fb,ls}$ è la perdita termica di processo del ventilatore, [kWh];

$Q_{V,fb,Aux,nrvd}$ è la perdita termica non recuperabile del motore del ventilatore, [kWh];

$Q_{V,da,ls}$ è la perdita termica di processo della distribuzione aerea, [kWh];

$H_{V,hre,in}$ è l'entalpia del flusso d'aria esterna in ingresso al recuperatore termico, [kWh];

$H_{V,hri,in}$ è l'entalpia del flusso d'aria interna in ingresso al recuperatore termico, [kWh];

$H_{V,hre,out}$ è l'entalpia del flusso d'aria esterna in uscita dal recuperatore termico, [kWh];

$H_{V,fb,out}$ è l'entalpia del flusso d'aria esterna in uscita dal ventilatore, [kWh];

$H_{V,da,out}$ è l'entalpia del flusso d'aria esterna in uscita dalla distribuzione aerea, [kWh].

10.2 Fabbisogno di energia elettrica degli ausiliari per la ventilazione

Il fabbisogno annuo lordo di energia elettrica da parte degli ausiliari del sistema di ventilazione, W_V , si determina come:

$$W_V = \sum_{m=1}^{12} W_{V,m} \quad (0.2)$$

dove:

$W_{V,m}$ è la richiesta mensile di energia elettrica degli ausiliari del sistema di ventilazione alla centrale elettrica, [kWh];

m numero del mese.

Il fabbisogno mensile lordo di energia elettrica da parte degli ausiliari, ovvero la richiesta mensile di energia elettrica alla centrale elettrica, è dovuto alla presenza di elettroventilatori, e si calcola come segue:

$$W_{V,m} = \sum_{j=1}^{N_z} \left(\sum_{i=k}^{N_j} W_{ve,k} \cdot FC_{ve,adj,k} \right)_{j,m} \cdot \Delta t \quad (0.3)$$

dove:

$W_{ve,k}$ è la potenza elettrica di progetto del ventilatore che fornisce la portata relativa al flusso k-esimo d'aria per la zona j-esima, [W];

$FC_{ve,adj,k}$ è il fattore di carico della ventilazione meccanica del flusso k-esimo della zona j-esima;

N_j è il numero di flussi d'aria per la zona j-esima; [-];

N_z è il numero di zone; [-];

Δt è la durata del mese considerato (si veda la (3.13)), [kh].

Il fattore di carico $FC_{ve,adj,k}$ del ventilatore del flusso k-esimo della zona j-esima si calcola come segue:

$$FC_{ve,adj,k} = FC_{v,k} \cdot \beta_k \quad (0.4)$$

dove:

FC_v il fattore di efficienza della regolazione dell'impianto di ventilazione meccanica rilevabile dal Prospetto 3.XXIV, [-];

β_k è la frazione dell'intervallo temporale di calcolo con ventilazione meccanica funzionante per il flusso d'aria k-esimo;

k indica il flusso d'aria k-esimo.

La potenza elettrica di progetto del k-esimo ventilatore è quella che si ricava dalla curva caratteristica del ventilatore per la portata di progetto, $W_{af,k}$, equazione (3.55); se non disponibile si può utilizzare la potenza di targa.

10.3 Bilancio energetico mensile del sottosistema di distribuzione

Il sottosistema di distribuzione della ventilazione è costituito dai canali o condotti dell'aria. Il bilancio energetico di tale sottosistema è esclusivamente finalizzato alla determinazione delle perdite o guadagni termici che l'aria esterna che vi è trasportata può subire, cioè il sotto-raffreddamento o surriscaldamento rispetto alla temperatura in ingresso.

Per il calcolo delle differenze di temperatura tra ingresso e uscita dei condotti si impiegano le relazioni riportate nell'Appendice J, assumendo che, ai fini del presente dispositivo, il calcolo delle perdite termiche si effettua solo nei tratti correnti in locali non riscaldati o all'esterno e solo per le condotte di adduzione dell'aria agli ambienti serviti.

10.4 Bilancio energetico mensile del sottosistema di recupero termico

Il sottosistema di recupero termico è costituito da uno scambiatore di calore. Il bilancio energetico di tale sottosistema è esclusivamente finalizzato alla determinazione del surriscaldamento o sotto-raffreddamento dell'aria esterna a spese dell'energia termica dell'aria di espulsione, così come descritto nella Appendice E.

Il sottosistema di recupero preso in considerazione è solo di tipo statico e quindi non vi è richiesta di energia elettrica da parte di ausiliari.

10.5 Bilancio energetico mensile del sottosistema ventilatore

Il bilancio energetico del sottosistema ventilatore è esclusivamente finalizzato alla determinazione del surriscaldamento dell'aria che lo attraversa. Date le potenze caratteristiche dei sistemi di sola ventilazione (ad esclusione di quelli industriali, legati però ai particolari processi tecnologici impiegati), ai fini del presente dispositivo tale surriscaldamento viene considerato trascurabile.

11 Fabbisogno di energia dei sistemi di generazione di energia termica ed elettrica

Un sottosistema di generazione di energia termica è realizzabile con modalità impiantistiche diverse, che pure assolvono alla medesima funzione: produrre energia termica o tramite conversione di energia disponibile sotto altra forma in energia termica o “rivalutando” (innalzandone il livello termico) l’energia dell’ambiente esterno o “svalutando” (abbassandone il livello di temperatura) l’energia dell’ambiente interno. Tale produzione comporta l’impiego di un fluido termovettore, che dai generatori trasporta l’energia termica fino all’utenza finale: è tale fluido termovettore che a seconda dei servizi richiesti viene o riscaldato o raffreddato.

Un sottosistema di generazione di energia elettrica è un sistema che produce energia elettrica per conversione diretta o indiretta da altre forme di energia. Ai fini del presente dispositivo, tale sottosistema è anche il nodo a cui fanno capo tutte le richieste di energia elettrica dell’edificio; quindi sarà sempre presente anche se non vi è una produzione di energia elettrica da parte di sistemi impiantistici dell’edificio.

Per semplicità di trattazione, si definiscono nel seguito con il termine “centrali”, in modo puramente funzionale e non materiale, i vari sottosistemi di generazione di energia, sia termica che elettrica, appartenenti all’edificio. Le diverse centrali potranno infatti essere collocate in uno stesso ambiente, ma risulteranno funzionalmente distinte in relazione alla diversa tipologia e/o al servizio a cui sono dedicate.

Il sottosistema di generazione di energia elettrica, e, comunque, nodo di tutte le richieste elettriche dell’edificio (W_{BU}), è normalmente unico ed è chiamato CENTRALE ELETTRICA (ES). In Figura 11.1 è riportato lo schema funzionale più generale di centrale elettrica, asservita al generico servizio S, che riporta la presenza di due generatori impieganti fonti rinnovabili (eolica, G_{WD} , e solare, G_{PV}) e un input elettrico da un sistema cogenerativo dell’edificio ($W_{HPS,S,out}$).

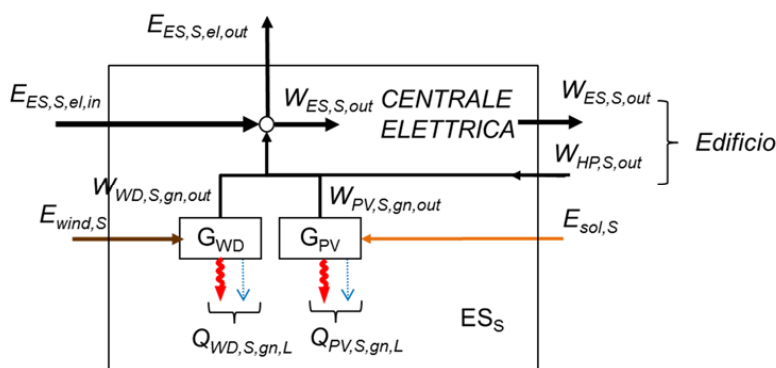


Figura 11.1 – Schema funzionale CENTRALE ELETTRICA

I sottosistemi di generazione di energia termica possono essere invece molteplici e di diversa tipologia. In particolare occorre distinguere tra due diversi principali sottosistemi:

- a) le CENTRALI TERMICHE, (HS), che producono un fluido termovettore caldo;
- b) le CENTRALI FRIGORIFERE, (CS), che producono un fluido termovettore freddo.

Indicato il generico servizio con la lettera S, in Figura 11.2 sono riportate le rappresentazioni schematiche di una centrale termica e una frigorifera asservite al generico servizio S, dove Y rappresenta la tipologia di vettore energetico in ingresso alla centrale (ad esempio, elettricità, combustibile solido, gassoso, liquido, ecc.).

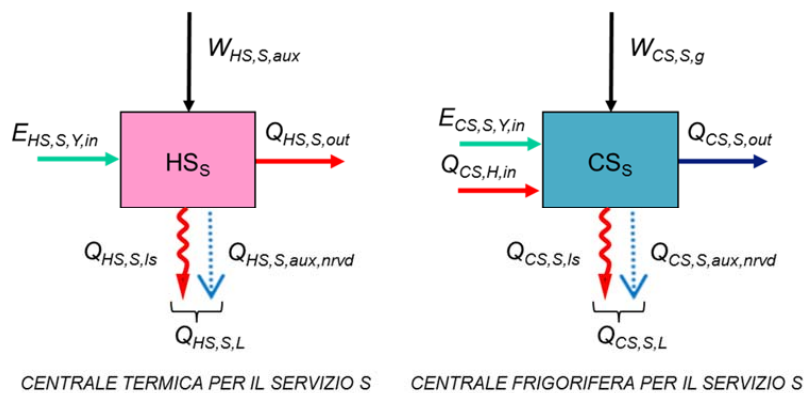


Figura 11.2 – Rappresentazione schematica di una centrale termica e di una centrale frigorifera.

In generale una centrale termica può alimentare tutti i servizi (ad esempio riscaldamento, produzione di acqua calda sanitaria, raffrescamento e climatizzazione estiva), mentre una centrale frigorifera alimenta solo i servizi di raffrescamento e climatizzazione estiva. Di contro una centrale frigorifera può essere alimentata, oltre che da vettori energetici importati ($E_{CS,S,Y,in}$), da “calore” fornito dalla centrale termica, $Q_{CS,H,in}$.

Il sottosistema di generazione di energia termica può avere anche come sottoprodotto la generazione di energia elettrica; in tal caso viene nel seguito indicato come CENTRALE COGENERATIVA (HPS). In Figura 11.3 è riportata la rappresentazione schematica di tale tipo di sottosistema.

Ogni singolo sottosistema di generazione può essere composto da uno o più apparati di generazione, chiamati nel seguito semplicemente generatori, e non contiene al proprio interno il sottosistema di accumulo termico, se presente. Se è un sottosistema di generazione di energia termica si interfaccia con l’edificio attraverso la richiesta di energia termica proveniente o da sottosistemi di accumulo termico o direttamente di distribuzione (Figura 11.4); se è un sottosistema di generazione di energia elettrica si interfaccia con l’edificio attraverso la richiesta di energia elettrica proveniente da tutti i sottosistemi presenti, compresi quelli di generazione di energia termica, W_{BU} , Figura 11.1.

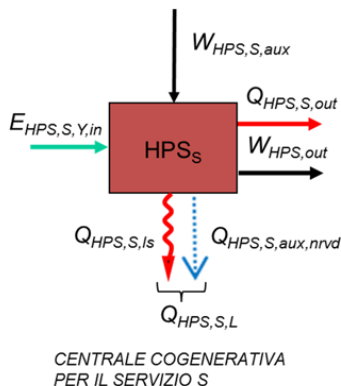


Figura 11.3 – Rappresentazione schematica di una centrale termica cogenerativa.

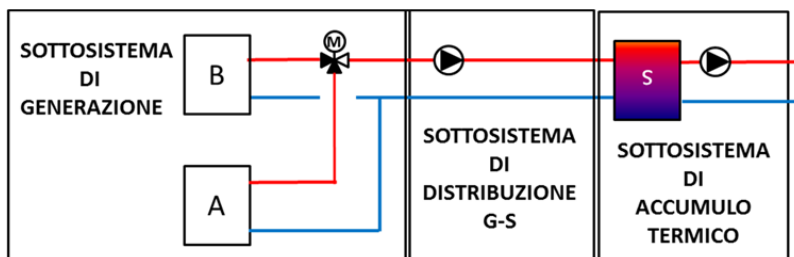


Figura 11.4 – Interconnessione tra sottosistema di generazione termica di distribuzione G-S e di accumulo termico

Ogni sottosistema di generazione (centrale termica, frigorifera, cogenerativa, elettrica) può avere più di un vettore energetico importato per alimentare le diverse tipologie di generatori che possono essere compresenti; quindi il termine $E_{X,S,Y,G,in}$, dove X rappresenta la tipologia di centrale (HS, CS, ES, HPS), presente nelle varie figure è da intendersi quale generico insieme dei vettori importati, insieme che verrà successivamente specificato.

11.1 Energia termica richiesta ai sottosistemi di generazione

Il generico sottosistema di generazione di energia termica, che come tale appartiene a un unico servizio S, identificato nei blocchi funzionali col simbolo G_S , può essere costituito da più centrali (quando ad esempio per semplicità descrittiva identifico le centrali virtuali con le centrali materialmente esistenti, più di una e dislocate magari in fabbricati differenti). In Figura 11.5 è riportato l'esempio di un sottosistema di generazione per il servizio S (che potrebbe essere di riscaldamento, $S=H$, oppure di produzione di acqua calda sanitaria $S=W$, oppure ancora di produzione di fluido termovettore caldo per il post-riscaldamento nella climatizzazione estiva, $S=HCA$), che è costituito da due centrali termiche, $HS1_S$ e $HS2_S$, che concorrono a soddisfare la richiesta di energia termica del servizio S considerato.

In generale i componenti di un sottosistema di generazione sono le centrali termiche, frigorifere e cogenerative. La centrale elettrica viene sempre considerata unica e appartenente al solo edificio.

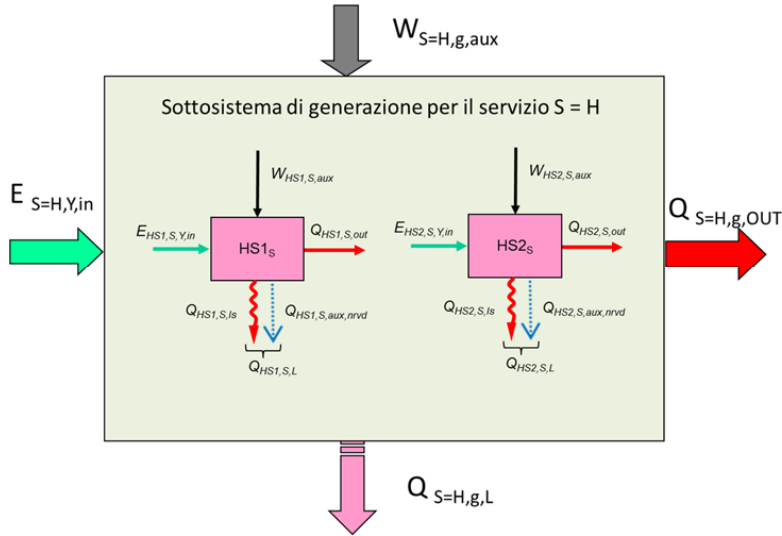


Figura 11.5 – Sottosistema di generazione per il servizio S, composto da due centrali termiche HS1_s e HS2_s.

L'energia termica richiesta al sottosistema di generazione di un servizio S, se tale sottosistema è costituito da più centrali, viene quindi ripartita su tali centrali secondo un criterio di priorità definito al paragrafo § 11.1.4; se invece il sottosistema coincide con un'unica centrale la richiesta alla centrale coincide con quella al sottosistema.

11.1.1 Energia richiesta alla singola centrale da servizi diversi

Una centrale termica, frigorifera o cogenerativa, può alimentare più servizi che richiedano la stessa tipologia di energia termica (GENERAZIONE TERMICA INTEGRATA), di conseguenza l'energia termica richiesta alla generica centrale k-esima da un insieme di servizi N_s determinata sommando tutte le richieste dei singoli servizi che fanno capo a tale centrale.

Nel caso di **centrale termica**, cioè centrale produttrice di un fluido termovettore caldo, questa può servire sia il servizio riscaldamento che acqua calda sanitaria e/o climatizzazione estiva, ecc., per cui, in generale, la richiesta di energia termica che deve soddisfare la k-esima centrale, Q_{HS_k,out}, è determinata sommando tutte le richieste dei singoli servizi che fanno capo a essa, cioè:

$$Q_{HS_k,out} = \sum_{S=1}^{N_s} \sum_{i=1}^{N_z} Q_{HS_k,S,out,i} + \sum_{j=1}^{N_g} Q_{CS_j,H,in} \quad (11.1)$$

dove:

$Q_{HS_k,S,out,i}$ è l'energia termica richiesta alla centrale termica k-esima (HS_k) dalla zona i-esima ad essa collegata per il servizio S, [kWh];

$Q_{CS_j,H,g,in}$ è l'energia termica richiesta alla centrale termica k-esima (HS_k) dalla centrale frigorifera j-esima (CS_j) ad essa collegata, [kWh];

N_S è il numero di servizi alimentati dalla centrale termica k-esima, [-];

N_z è il numero di zone il cui servizi sono alimentati dalla centrale termica k-esima, [-];

N_g è il numero delle centrali frigorifere alimentati dalla centrale termica k-esima, [-].

Se la **centrale è cogenerativa** l'energia termica richiesta si determina nello stesso modo della centrale termica, cioè con l'equazione (11.1).

I servizi possibili richiesti a una centrale sono:

- riscaldamento: $S=H$
- climatizzazione invernale: $S=HA$
- climatizzazione estiva (postriscaldamento): $S=HCA$
- acqua calda sanitaria: $S=W$

Le richieste di energia termica per servizio e zona, $Q_{HS,S,out}$, sono specificate nei relativi paragrafi, e nello specifico:

- acqua calda sanitaria: § 6;
- riscaldamento e climatizzazione invernale: § 7
- climatizzazione estiva: § 8

Analogamente l'energia termica richiesta alla k-esima **centrale frigorifera**, $Q_{CS_k,out}$, nel caso di generazione termica integrata, è determinata sommando tutte le richieste dei singoli servizi da questa alimentati:

$$Q_{CS_k,out} = \sum_{S=1}^{N_s} \sum_{i=1}^{N_z} Q_{CS_k,S,out,i} \quad (11.2)$$

dove:

$Q_{CS_k,S,out,i}$ è l'energia termica richiesta alla centrale frigorifera k-esima dalla zona i-esima ad essa collegata per il servizio S, [kWh].

I servizi possibili sono:

- raffrescamento: $S=C$
- climatizzazione estiva: $S=CA$

Le richieste di energia termica per servizio e zona, $Q_{CS_k,S,out,i}$, sono specificate nei relativi paragrafi, e nello specifico:

- raffrescamento: § 8
- climatizzazione estiva: § 8

Si possono individuare due casi particolari per cui sviluppare in dettaglio quanto descritto in generale dalle (11.1) e 9.1, quelli relativi alla generazione termica totalmente integrata o totalmente separata per i servizi riscaldamento o climatizzazione invernale, acqua calda sanitaria, raffrescamento o climatizzazione estiva, così come definiti e descritti ai paragrafi § 11.1.2 e § 11.1.3. Si possono ovviamente verificare diverse combinazioni di servizi richiesti ad un'unica centrale, intermedie a quelle indicate, che si possono ottenere considerando assenti per la centrale multiservizio i servizi esclusi, e aggiungendo per questi le relative centrali monoservizio.

11.1.2 Generazione termica totalmente integrata

L'energia termica richiesta alla **centrale termica, (HS)**, dall'insieme dei servizi (riscaldamento e climatizzazione invernale, acqua calda sanitaria, raffrescamento e climatizzazione estiva) che chiedono "caldo", $Q_{HS,out}$, è data da:

$$Q_{HS,out} = Q_{HS,H,out} + Q_{HS,W,out} + Q_{HS,HA,out} + Q_{HS,HCA,out} + Q_{HS,CS,out} \quad (11.3)$$

dove il termine $Q_{HS,CS,out}$ corrisponde all'energia termica fornita a centrali frigorifere per il funzionamento di frigoriferi ad assorbimento ed è pari a:

$$Q_{HS,CS,out} = \sum_k [Q_{CS,H,in}]_k \quad (11.4)$$

che può essere riscritta in termini di energia richiesta dai sottosistemi di accumulo o distribuzione o di generazione, connessi con tale centrale, come:

$$Q_{HS,out} = \sum_i \left\{ \sum_j [Q_{H,s/d,in}]_{i,j} + \sum_j [Q_{W,s/d,in}]_{i,j} + \sum_j [Q_{HA,s/d,in}]_{i,j} + \sum_j [Q_{HCA,s/d,in}]_{i,j} \right\} + \sum_k [Q_{CS,H,in}]_k \quad (11.5)$$

dove:

$Q_{H,s/d,in,i,j}$ è l'energia termica richiesta alla centrale termica dal sottosistema di accumulo o dalla distribuzione (se il primo è assente) j-esima della zona i-esima, ad essa connessi – servizio riscaldamento,(H), [kWh];

$Q_{W,s/d,in,i,j}$ è l'energia termica richiesta alla centrale termica dal sottosistema di accumulo o dalla distribuzione (se il primo è assente) j-esima della zona i-esima, ad essa connessi – servizio acqua calda sanitaria,(W), [kWh];

$Q_{HA,s/d,in,i,j}$ è l'energia termica richiesta alla centrale termica dal sottosistema di accumulo o dalla distribuzione (se il primo è assente) j-esima della zona i-esima, ad essa connessi – servizio climatizzazione invernale (HA), [kWh];

$Q_{HCA,s/d,in,i,j}$ è l'energia termica richiesta alla centrale termica dal sottosistema di accumulo o dalla distribuzione (se il primo è assente) j-esima della zona i-esima, ad essa connessi – servizio climatizzazione estiva (HCA), [kWh];

$Q_{CS,H,in,k}$ è l'energia termica richiesta alla centrale termica dalla centrale frigorifera k-esima ad essa connessa – servizio raffrescamento o climatizzazione estiva, (CS), [kWh].

Se la **centrale termica è cogenerativa** l'energia termica richiesta si determina nello stesso modo della centrale termica.

L'energia termica richiesta alla **centrale frigorifera, (CS)**, dall'insieme dei servizi (raffrescamento e climatizzazione estiva) che chiedono "freddo", $Q_{CS,out}$, è data da:

$$Q_{CS,out} = Q_{CS,C,out} + Q_{CS,CA,out} \quad (11.6)$$

che può essere riscritta in termini di energia richiesta dai sottosistemi di accumulo o distribuzione come:

$$Q_{CS,out} = \sum_i \left\{ \sum_j [Q_{C,s/d,in}]_{i,j} + \sum_j [Q_{CA/d,in}]_{i,j} \right\} \quad (11.7)$$

dove:

$Q_{C,s/d,in,i,j}$ è l'energia termica richiesta alla centrale frigorifera dal sottosistema di accumulo o dalla distribuzione (se il primo è assente) j-esima della zona i-esima, ad essa connessi – servizio raffrescamento (C), [kWh];

$Q_{CA,s/d,in,i,j}$ è l'energia termica richiesta alla centrale frigorifera dal sottosistema di accumulo o dalla distribuzione (se il primo è assente) j-esima della zona i-esima, ad essa connessi – servizio climatizzazione estiva (CA), [kWh].

11.1.2.1 Fattori di ripartizione della richiesta di energia

Nel caso di generazione completamente integrata, per potere poi attribuire ai vari servizi S la relativa quota dei vettori energetici richiesti per l'alimentazione della centrale, occorre definire dei fattori di ripartizione, che, calcolati sulla richiesta termica, verranno poi applicati sui vettori richiesti.

Si definiscono quindi per la **centrale termica** e per la **centrale cogenerativa** i seguenti fattori adimensionali:

$$\begin{aligned}
 f_{HS,H} &= \frac{Q_{HS,H,out}}{Q_{HS,out}} \\
 f_{HS,HA} &= \frac{Q_{HS,HA,out}}{Q_{HS,out}} \\
 f_{HS,W} &= \frac{Q_{HS,W,out}}{Q_{HS,out}} \\
 f_{HS,HCA} &= \frac{Q_{HS,HCA,out}}{Q_{HS,out}} \\
 f_{HS,CS} &= \frac{Q_{HS,CS,out}}{Q_{HS,out}}
 \end{aligned}
 \quad \text{con:} \quad f_{HS,H} + f_{HS,HA} + f_{HS,W} + f_{HS,HCA} + f_{HS,CS} = 1 \quad (11.8)$$

dove:

$f_{HS,H}$ è il fattore di ripartizione dell'energia termica fornita dalla centrale termica HS al servizio di riscaldamento, [-];

$f_{HS,HA}$ è il fattore di ripartizione dell'energia termica fornita dalla centrale termica HS al servizio di climatizzazione invernale, [-];

$f_{HS,W}$ è il fattore di ripartizione dell'energia termica fornita dalla centrale termica HS al servizio della produzione di acqua calda sanitaria, [-];

$f_{HS,HCA}$ è il fattore di ripartizione dell'energia termica fornita dalla centrale termica HS al servizio climatizzazione estiva, [-];

$f_{HS,CS}$ è il fattore di ripartizione dell'energia termica fornita dalla centrale termica HS all'eventuale centrale frigorifera per alimentare frigoriferi ad assorbimento, [-].

Si definiscono analogamente per la **centrale frigorifera** i seguenti fattori adimensionali:

$$f_{CS,C} = \frac{Q_{CS,C,out}}{Q_{CS,out}} \quad (11.9)$$

$$f_{CS,CA} = \frac{Q_{CS,CA,out}}{Q_{CS,out}} \quad \text{con:} \quad f_{CS,C} + f_{CS,CA} = 1$$

dove:

$f_{CS,C}$ è il fattore di ripartizione dell'energia termica fornita dalla centrale frigorifera CS al servizio di raffrescamento, [-];

$f_{CS,CA}$ è il fattore di ripartizione dell'energia termica fornita dalla centrale frigorifera CS al servizio di climatizzazione estiva, [-].

11.1.3 Generazione termica totalmente separata

L'energia termica richiesta alla centrale termica (HS_H) dedicata al solo servizio riscaldamento, $Q_{HS,H,out}$, è data da:

$$Q_{HS,H,g,out} = \sum_i \left\{ \sum_j [q_{H,s/d,in}]_{i,j} \right\} \quad (11.10)$$

L'energia termica richiesta alla centrale termica (HS_{HA}) dedicata al solo servizio climatizzazione invernale, $Q_{HS,HA,out}$, è data da:

$$Q_{HS,HA,out} = \sum_i \left\{ \sum_j [q_{HA,s/d,in}]_{i,j} \right\} \quad (11.11)$$

L'energia termica richiesta alla centrale termica (HS_W) dedicata al solo servizio acqua calda sanitaria, $Q_{HS,W,out}$, è data da:

$$Q_{HS,W,out} = \sum_i \left\{ \sum_j [q_{W,s/d,in}]_{i,j} \right\} \quad (11.12)$$

L'energia termica richiesta alla centrale termica (HS_{HCA}) dedicata al solo servizio climatizzazione estiva, $Q_{HS,HCA,out}$, è data da:

$$Q_{HS,HCA,out} = \sum_i \left\{ \sum_j [q_{HCA,s/d,in}]_{i,j} \right\} \quad (11.13)$$

L'energia termica richiesta alla centrale termica (HS_{CS}) dedicata al servizio alimentazione centrale frigorifera, $Q_{HS,CS,out}$, è data da:

$$Q_{HS,CS,out} = \sum_k [q_{CS,H,in}]_k \quad (11.14)$$

L'energia termica richiesta alla centrale frigorifera, (CS_C) dedicata al servizio solo raffrescamento $Q_{CS,C,out}$, è data da:

$$Q_{CS,C,out} = \sum_i \left\{ \sum_j [q_{C,S/d,in}]_{i,j} \right\} \quad (11.15)$$

L'energia termica richiesta alla centrale frigorifera, (CS_{CA}) dedicata al servizio climatizzazione estiva cioè anche all'alimentazione del sistema aeraulico, $Q_{CS,CA,out}$, è data da:

$$Q_{CS,CA,out} = \sum_i \left\{ \sum_j [q_{CA,S/d,in}]_{i,j} \right\} \quad (11.16)$$

Nel caso di generazione termica completamente separata è evidente che i fattori di ripartizione dell'energia per ogni centrale, di cui al paragrafo § 11.1.2.1, sono identicamente pari a uno per il servizio da questa fornito e pari a zero per tutti gli altri, cioè:

$$\begin{aligned} f_{X,S_k} &= 1 && \text{per } S_k = S \\ f_{X,S_k} &= 0 && \text{per } S_k \neq S \end{aligned} \quad (11.17)$$

dove

X è il tipo di centrale considerata, [-];

S è il servizio attribuito alla centrale considerata, [-];

k è l'indice dei servizi, [k].

11.1.4 Suddivisione della richiesta termica tra più centrali dello stesso tipo

Se sono presenti nello stesso sottosistema di generazione più centrali dello stesso tipo, cioè più centrali termiche e/o frigorifere, che servono lo stesso servizio o insieme di servizi (in questo secondo caso più servizi hanno in comune lo stesso sottosistema di generazione), il carico può essere distribuito in modi diversi tra queste centrali secondo le previste modalità di collegamento e di regolazione.

Riguardo alle modalità di collegamento sono possibili due diverse configurazioni:

- a) centrali distinte dello stesso tipo (termiche o frigorifere) servono zone termiche distinte;
- b) centrali distinte dello stesso tipo servono le stesse zone termiche.

Nel caso a) si attribuisce a ogni centrale la richiesta termica definita al paragrafo § 11.1.2 o § 11.1.3 in funzione delle zone termiche associate a ognuna di queste.

Nel caso b) occorre verificare se esiste un sistema di controllo che gestisce l'intervento delle varie centrali secondo le seguenti logiche:

- ripartizione uniforme del carico (senza priorità);
- regolazione in cascata e ripartizione del carico con priorità.

Nel primo caso tutte le centrali sono contemporaneamente in funzione e il fattore di carico utile medio di centrale, $FCC_{X,S}$, è identico per tutte le centrali di tipo X (termiche o frigorifere) che forniscono il solo servizio S (se la centrale è multiservizio l'indice S si omette) e vale:

$$FCC_{X,S} = \frac{Q_{X,S,out} / \Delta t}{\sum_{k=1}^{N_{CX}} \Phi_{X_k,S,out,N}} \quad (11.18)$$

dove:

$Q_{X,S,out}$ è l'energia termica richiesta alle centrali di tipo X per il servizio S, [kWh];

Δt è la durata del mese considerato (si veda la (3.13)), [kh].

$\Phi_{X_k,S,out,N}$ è la potenza termica utile nominale della centrale k-esima di tipo X, [W];

N_{CX} è il numero di centrali di tipo X che coprono lo stesso servizio S, [-];

X è l'indice di tipo di centrale (HS,CS o HPS), [-];

S indice del servizio, come riportato al paragrafo § 11.1.2, solo se completamente a questo dedicato, altrimenti nessun indice [-].

Nel secondo caso le centrali a più alta priorità funzionano per prime e una data centrale nell'elenco di priorità funziona solo se quelle di priorità immediatamente più alta funzionano già a pieno carico. In questo caso le centrali hanno, mese per mese, un fattore di carico termico utile differenziato in base all'ordine di attivazione. Per il calcolo di tali fattori occorre definire la potenza termica utile media del sistema di centrali di tipo X:

$$\Phi_{X,S,out,av} \equiv \frac{Q_{X,S,out}}{\Delta t} = FCC_{X,S} \cdot \left(\sum_{k=1}^{N_{CX}} \Phi_{X_k,S,out,N} \right) \quad (11.19)$$

Il fattore di carico termico utile per ogni singola centrale k-esima di tipo X è quindi dato, per k che va da 1 al numero di centrali dello stesso tipo, da:

$$FCC_{X,S,k} = \frac{\Phi_{X,S,out,av} - \sum_{j=1}^{k-1} \Phi_{X_j,S,out,N}}{\Phi_{X_k,S,out,N}} \quad (11.20)$$

con le seguenti condizioni:

- a. se $FCC_{X,S,k} > 1 \Rightarrow FCC_{X,S,k} = 1$
- b. se $FCC_{X,S,k} < 0 \Rightarrow FCC_{X,S,k} = 0$

da cui l'energia richiesta ad ogni singola centrale è:

$$Q_{X_k,S,out} = FCC_{X,S,k} \cdot \Phi_{X_k,S,out,N} \cdot \Delta t \quad (11.21)$$

che rappresenta il dato d'ingresso per il calcolo delle perdite termiche e dell'energia richiesta da ogni singola centrale di generazione e quindi del sistema di generazione nel suo complesso.

NOTA 1: Il calcolo dei fattori di carico $FCC_{x,s,k}$ per ogni centrale va eseguito in modo ordinato seguendo l'ordine di priorità di accensione.

NOTA 2: Nel caso in cui le centrali siano di tipo termico e con regolazione in cascata e ripartizione del carico con priorità e se tali priorità non risultino specificate nel progetto o comunque non disponibili, per la certificazione energetica si segue, per centrali MONOVALENTI (cioè con la stessa tipologia di generatore al proprio interno) l'ordine di priorità dato nel Prospetto 11.I. Se le centrali fossero POLIVALENTI (cioè diverse tipologie di generatore al proprio interno), il funzionamento in cascata è funzione esclusivamente dell'ordine di accensione in base alle potenze termiche nominali (priorità più alta a centrale di potenza maggiore); mentre la regolazione in cascata è applicata a livello di singola centrale (cioè tra i diversi tipi di generatori presenti nella singola centrale).

Priorità ^{a)}	sottosistema di generazione (centrale termica)	produzione di energia
1	solare termico	termica
2	cogenerazione	elettrica e termica cogenerata ^{b)}
3	combustione a biomassa	termica
4	pompa di calore	termica
5	generatori di calore a combustibili fossili	termica

a) Qualora il sistema preveda l'utilizzo di energia termica utile da rete (teleriscaldamento) e di energia solare, a quest'ultima viene assegnata priorità 1.
b) Si considerano solo sistemi cogenerativi a carico termico a seguire, cioè regolati in funzione del carico termico. L'energia termica è quindi la principale.

**Prospetto 11.I – Priorità delle centrali termiche per regolazione in cascata
(Fonte: adattato da UNI TS 11300-2:2014)**

11.1.5 Allocazione della richiesta termica ai singoli sottosistemi di generazione dei vari servizi

In generale, per il sottosistema di generazione termica asservito al servizio S, la richiesta termica è definita da :

$$Q_{S,g,out} = \sum_{X=1}^{N_t} \sum_{k=1}^{N_{Cx}} Q_{X_k,S,out} \quad (11.22)$$

dove:

$Q_{S,g,out}$ è l'energia termica richiesta al sottosistema di generazione del servizio S, [kWh];

$Q_{HS_k,S,out}$ è l'energia termica richiesta alla centrale k-esima di tipo X (X_k) per soddisfare il servizio S, [kWh];

N_{Cx} è il numero di centrali di tipo X, [-];

N_t è il numero di tipi di centrali che alimentano il servizio S (ad es. se climatizzazione estiva si hanno almeno due centrali, HS, per il post-riscaldamento e ,CS, la produzione di acqua refrigerata), [-].

Tramite i fattori di ripartizione dell'energia termica richiesta, definiti al paragrafo 11.1.2.1, e dati dalle (11.8) e dalle (11.9), l'equazione (11.22) può essere riscritta direttamente in termini di energia richiesta complessivamente alla centrale come:

$$Q_{S,g,out} = \sum_{X=1}^{N_t} \sum_{k=1}^{N_{cx}} (f_{X_k,S} \cdot Q_{X_k,out}) \quad (11.23)$$

dove:

$Q_{S,g,out}$ è l'energia termica richiesta al sottosistema di generazione del servizio S, [kWh];

$Q_{X_k,out}$ è l'energia termica richiesta complessivamente alla centrale k-esima di tipo X, [kWh];

$f_{X_k,S}$ è il fattore di ripartizione dell'energia termica fornita dalla centrale k-esima di tipo X relativo al servizio S, [-].

11.2 Energia elettrica richiesta alla centrale elettrica

L'energia elettrica complessivamente richiesta alla centrale elettrica, $W_{ES,out}$

- per soddisfare la richiesta di energia assorbita dagli ausiliari delle j tipologie impiantistiche che servono le i zone, ai fini dei vari servizi forniti, con esclusione dei sottosistemi di generazione;
- per soddisfare la richiesta di energia elettrica degli ausiliari dei sottosistemi di generazione;
- per soddisfare la richiesta di energia elettrica per illuminazione generale dell'edificio;

è data da:

$$W_{ES,out} = \sum_{S=1}^{N_s} W_{S,ds} + \sum_{S=1}^{N_s} W_{S,g} + W_{L,in} \quad (11.24)$$

con:

$$W_{S,ds} = \sum_{i=1}^{N_z} \sum_{j=1}^{N_l} W_{S,ds,i,j} \quad (11.25)$$

$$W_{S,g} = \sum_{X=1}^{N_t} \sum_{k=1}^{N_{cx}} W_{X_k,S,g} \quad (11.26)$$

e con:

$$W_{X_k,S,g} = W_{X_k,S,aux} + E_{X_k,S,el,in} \quad (11.27)$$

dove:

$W_{S,ds}$ è la richiesta mensile di energia elettrica degli ausiliari dei sottosistemi del servizio S alla centrale elettrica, con esclusione dei sottosistemi di generazione, [kWh];

$W_{S,g}$ è la richiesta mensile di energia elettrica degli ausiliari e eventuali generatori azionati elettricamente dei sottosistemi di generazione che alimentano il servizio S, [kWh];

$W_{L,in}$ è la richiesta mensile di energia elettrica per illuminazione generale dell'edificio, [kWh];

$W_{S,ds,i,j}$ è la richiesta mensile di energia elettrica degli ausiliari del sistema impiantistico j-esimo che serve la zona i-esima con il servizio S alla centrale elettrica, [kWh];

- $W_{X_k,S,g}$ è la richiesta mensile di energia elettrica degli ausiliari e eventuali generatori azionati elettricamente del sottosistema di generazione k-esimo di tipo X alla centrale elettrica che alimenta il servizio S, [kWh];
- $W_{X_k,S,aux}$ è la richiesta mensile di energia elettrica degli ausiliari del sottosistema di generazione k-esimo di tipo X alla centrale elettrica che alimenta il servizio S, [kWh];
- $E_{X_k,S,el,in}$ è la richiesta mensile di energia elettrica di eventuali generatori azionati elettricamente del sottosistema di generazione k-esimo di tipo X alla centrale elettrica che alimenta il servizio S, [kWh];
- N_s è il numero di servizi presenti, [-];
- N_z è il numero di zone servite, [-];
- N_i è il numero di sistemi impiantistici che servono la zona i-esima, [-];
- N_t è il numero di tipi di sottosistemi di generazione, [-];
- N_c è il numero di sottosistemi di generazione di tipo X, [-];
- X è l'indice di tipo di centrale (HS,CS o HPS) , [-];
- S indice del servizio, come riportato al paragrafo § 11.1.2, solo se completamente a questo dedicato, altrimenti nessun indice [-].

NOTA: Ai servizi già specificati al paragrafo § 11.1.2, si aggiunge il servizio S=V , ventilazione, che per definizione ha solo richiesta di energia elettrica e quindi è presente solo per la centrale elettrica.

11.2.1 Fattori di ripartizione della richiesta di energia elettrica

Per potere attribuire ai vari servizi S la relativa quota dei vettori energetici richiesti e/o autoprodotti per l'alimentazione della centrale, occorre definire dei fattori di ripartizione, che, calcolati sulla richiesta elettrica dei servizi dell'edificio, verranno poi applicati sui vettori richiesti e/o autoprodotti.

Si definiscono i seguenti fattori adimensionali:

$$\begin{aligned}
 f_{ES,H} &= \frac{W_{H,ds,out} + W_{H,g}}{W_{ES,out}} \\
 f_{ES,HA} &= \frac{W_{HA,ds,out} + W_{HA,g}}{W_{ES,out}} \\
 f_{ES,W} &= \frac{W_{W,ds,out} + W_{W,g}}{W_{ES,out}} \\
 f_{ES,HCA} &= \frac{W_{HCA,ds,out} + W_{HCA,g}}{W_{ES,out}} \quad \text{con:} \quad f_{ES,H} + f_{ES,HA} + f_{ES,W} + f_{ES,HCA} + f_{ES,CS} + f_{ES,C} + f_{ES,CA} + f_{ES,L} = 1 \\
 f_{ES,CS} &= \frac{W_{CS,ds,out} + W_{CS,g}}{W_{ES,out}} \\
 f_{ES,C} &= \frac{W_{C,ds,out} + W_{C,g}}{W_{ES,out}} \\
 f_{ES,CA} &= \frac{W_{CA,ds,out} + W_{CA,g}}{W_{ES,out}} \\
 f_{ES,L} &= \frac{W_{L,in}}{W_{ES,out}} \tag{11.28}
 \end{aligned}$$

dove:

- $f_{ES,H}$ è il fattore di ripartizione dell'energia elettrica fornita dalla centrale elettrica ES al servizio di riscaldamento, [-];
- $f_{ES,HA}$ è il fattore di ripartizione dell'energia elettrica fornita dalla centrale elettrica ES al servizio di climatizzazione invernale, [-];
- $f_{ES,W}$ è il fattore di ripartizione dell'energia elettrica fornita dalla centrale elettrica ES al servizio della produzione di acqua calda sanitaria, [-];
- $f_{ES,HCA}$ è il fattore di ripartizione dell'energia elettrica fornita dalla centrale elettrica ES al servizio climatizzazione estiva, [-];
- $f_{ES,CS}$ è il fattore di ripartizione dell'energia elettrica fornita dalla centrale elettrica ES all'eventuale centrale frigorifera per alimentare frigoriferi ad assorbimento, [-];
- $f_{ES,C}$ è il fattore di ripartizione dell'energia elettrica fornita dalla centrale frigorifera ES al servizio di raffrescamento, [-];
- $f_{ES,CA}$ è il fattore di ripartizione dell'energia elettrica fornita dalla centrale frigorifera ES al servizio di climatizzazione estiva, [-];
- $f_{ES,L}$ è il fattore di ripartizione dell'energia elettrica fornita dalla centrale frigorifera ES al servizio di illuminazione generale, [-]

11.3 Energia richiesta dai sottosistemi di generazione

L'energia richiesta dai sottosistemi di generazione, distinta per singolo vettore energetico, si calcola per ogni generico servizio S (riscaldamento, raffrescamento, climatizzazione invernale, climatizzazione estiva e

ventilazione, produzione di acqua calda sanitaria, sia con generazione integrata che separata), in funzione delle diverse di centrali utilizzate come nel seguito descritto.

Di norma il generico sottosistema di generazione di energia termica appartiene ad un unico servizio S, identificato nei blocchi funzionali col simbolo G_S , e può essere costituito da più centrali. In Figura 11.6 è riportato l'esempio di un sottosistema di generazione per il servizio di climatizzazione estiva ($S=CA$), che in questo caso è costituito da due centrali, una termica per alimentare il post-riscaldamento, HS_{HCA} e una frigorifera, CS_{CA} , che alimenta una unità trattamento aria (UTA). Tali centrali, potevano anche essere allocate a due sottosistemi di generazione distinti (uno "caldo" e uno "freddo") concorrono a soddisfare la richiesta di energia termica del servizio S considerato.

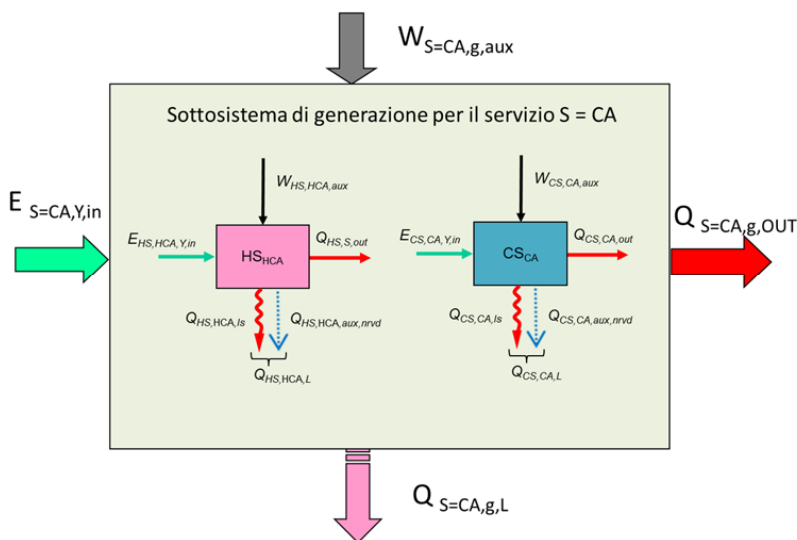


Figura 11.6 – Sottosistema di generazione per il servizio $S=CA$, composto da due centrali HS_{HCA} e CS_{CA} .

In generale i componenti di un sottosistema di generazione sono le centrali termiche, frigorifere e cogenerative. La centrale elettrica viene sempre considerata unica e appartenete al solo edificio, per cui i vettori elettrici importati ed eventualmente esportati dall'edificio sono definiti al paragrafo § 11.4.2.

Di conseguenza, l'energia e quindi i vettori energetici richiesti dal generico servizio S sono calcolabili come la somma delle richieste delle singole centrali associate al servizio S per la quota da queste dedicata a tale servizio, cioè:

$$\begin{aligned}
 E_{S,\text{fuel},\text{in}} &= \sum_{X=1}^{N_t} \sum_{k=1}^{N_c} E_{X_k,S,\text{fuel},\text{in}} \\
 E_{S,\text{rfu},\text{in}} &= \sum_{X=1}^{N_t} \sum_{k=1}^{N_c} E_{X_k,S,\text{rfu},\text{in}} \\
 E_{S,\text{th},\text{in}} &= \sum_{X=1}^{N_t} \sum_{k=1}^{N_c} E_{X_k,S,\text{th},\text{in}} \\
 E_{S,\text{tc},\text{in}} &= \sum_{X=1}^{N_t} \sum_{k=1}^{N_c} E_{X_k,S,\text{tc},\text{in}} \\
 E_{S,\text{sol},\text{in}} &= \sum_{X=1}^{N_t} \sum_{k=1}^{N_c} E_{X_k,S,\text{sol},\text{in}}
 \end{aligned}
 \tag{11.29}$$

dove:

$E_{S,y,g,\text{in}}$ è il vettore energetico di tipo y in ingresso al sottosistema di generazione del servizio S , [kWh], dove il simbolo y alternativamente rappresenta:

- fuel = combustibile fossile;
- rfu = combustibile rinnovabile;
- th = energia termica da teleriscaldamento;
- tc = energia termica da teleraffrescamento;
- sol = energia solare (irradiazione solare sul piano dei collettori);

$E_{X_k,S,y,g,\text{in}}$ è il vettore energetico di tipo y in ingresso alla k -esima centrale termica di tipo X , [kWh], dove il simbolo y alternativamente rappresenta:

- N_t è il numero di tipi di sottosistemi di generazione, [-];
- N_c è il numero di sottosistemi di generazione di tipo X , [-];
- X è l'indice di tipo di centrale (HS,CS o HPS), [-];
- k è l'indice che identifica la k -esima centrale di tipo X [-].

11.4 Energia richiesta dalle centrali

L'energia richiesta dalle centrali, termica (HS), cogenerativa (HPS), frigorifera (CS) e elettrica (ES), distinta per singolo vettore energetico, si calcola per ogni generico servizio S (riscaldamento, raffrescamento, climatizzazione invernale, climatizzazione estiva e ventilazione, produzione di acqua calda sanitaria, sia con generazione integrata che separata), in funzione delle diverse tipologie di generatore utilizzato come nel seguito descritto.

11.4.1 Centrale termica (HS)

Il fabbisogno energetico mensile della centrale termica complessivo, per singolo vettore energetico utilizzato, è dato da:

$$\begin{aligned}
 E_{HS, fuel, in} &= \sum_{k=1}^{N_{g,f}} (q_{gn, in, k})_{fuel} \\
 E_{HS, rfu, in} &= \sum_{k=1}^{N_{g,rf}} (q_{gn, in, k})_{ren-fuel} \\
 E_{HS, th, in} &= \sum_{k=1}^{N_{g,t}} (q_{gn, in, k})_{thermal} \\
 E_{HS, sol, in} &= \sum_{k=1}^{N_{g,s}} (q_{gn, in, k})_{sol-therm} \\
 W_{HS, in} &= \sum_{k=1}^{N_{g,el}} (w_{gn, in, k})_{el-power} \\
 W_{HS, aux} &= \sum_{k=1}^{N_{g,f} + N_{g,rf} + N_{g,t} + N_{g,s} + N_{g,el}} (w_{gn, k})_{aux}
 \end{aligned} \tag{11.30}$$

dove:

$E_{HS, y, in}$ è il vettore energetico di tipo y in ingresso alla centrale termica, [kWh], dove il simbolo y alternativamente rappresenta:

- fuel = combustibile fossile;
- rfu = combustibile rinnovabile;
- th = energia termica da teleriscaldamento;
- sol = energia solare (irradiazione solare sul piano dei collettori);

$Q_{gn, in, k}$ è l'energia non elettrica richiesta in ingresso dal generico k -esimo generatore termico, [kWh];

$W_{HS, in}$ è l'energia elettrica richiesta in ingresso alla centrale termica per alimentare direttamente i generatori di energia termica, [kWh];

$W_{gn, in, k}$ è l'energia elettrica richiesta in ingresso dal generico k -esimo generatore termico, [kWh]; ad esempio alimentazione di pompa di calore elettrica;

$W_{HS, aux}$ è l'energia elettrica richiesta in ingresso alla centrale termica per alimentare tutti gli ausiliari, [kWh];

$W_{gn, k}$ è l'energia elettrica richiesta dal k -esimo ausiliario di centrale e dei generatori presenti, [kWh];

$N_{g,f}$ è il numero di generatori utilizzanti combustibili fossili (gas, olio combustibile, ecc.), [-];

$N_{g,rf}$ è il numero di generatori utilizzanti combustibili da fonti rinnovabili (biogas, biomasse, ecc.), [-];

$N_{g,t}$ è il numero di generatori utilizzanti energia termica (sottostazioni di scambio rete teleriscaldamento), [-];

$N_{g,s}$ è il numero di generatori utilizzanti energia solare, [-];

$N_{g,el}$ è il numero di generatori utilizzanti energia elettrica, [-].

Il fabbisogno energetico mensile della centrale termica, per singolo vettore energetico utilizzato e ripartito per singolo servizio S , è quindi dato, per le (11.8), da:

$$\begin{aligned}
 E_{HS,S,fuel,in} &= E_{HS,fuel,in} \cdot f_{HS,S} \\
 E_{HS,S,rfu,in} &= E_{HS,rfu,in} \cdot f_{HS,S} \\
 E_{HS,S,th,in} &= E_{HS,th,in} \cdot f_{HS,S} \\
 E_{HS,S,sol,in} &= E_{HS,sol,in} \cdot f_{HS,S} \\
 W_{HS,S,in} &= W_{HS,in} \cdot f_{HS,S} \\
 W_{HS,S,aux} &= W_{HS,aux} \cdot f_{HS,S}
 \end{aligned}
 \tag{11.31}$$

dove:

$f_{HS,S}$ è il fattore di ripartizione dell'energia termica fornita dalla centrale termica HS per il generico servizio S, [-].

11.4.2 Centrale cogenerativa (HP)

Il fabbisogno energetico mensile complessivo della centrale cogenerativa, per singolo vettore energetico utilizzato, è dato da:

$$\begin{aligned}
 E_{HPS,fuel,in} &= \sum_{k=1}^{N_{cg,f}} (q_{gn,in,th,k})_{fuel} + \sum_{k=1}^{N_{cg,f}} (q_{gn,in,k})_{fuel} + \sum_{k=1}^{N_{cg,hp}} (q_{gn,in,k})_{fuel} + \sum_{k=1}^{N_{cg,f}} (q_{gn,in,el,k})_{fuel} \\
 E_{HPS,rfu,in} &= \sum_{k=1}^{N_{cg,rf}} (q_{gn,in,th,k})_{ren-fuel} + \sum_{k=1}^{N_{cg,rf}} (q_{gn,in,k})_{ren-fuel} + \sum_{k=1}^{N_{cg,hpr}} (q_{gn,in,k})_{ren-fuel} + \sum_{k=1}^{N_{cg,rf}} (q_{gn,in,el,k})_{ren-fuel} \\
 E_{HPS,th,in} &= \sum_{k=1}^{N_{g,t}} (q_{gn,in,k})_{thermal} \\
 E_{HPS,sol,in} &= \sum_{k=1}^{N_{g,s}} (q_{gn,in,k})_{sol-therm} \\
 W_{HPS,el,in} &= \sum_{k=1}^{N_{g,el}} (w_{gn,in,k})_{el-power} \\
 W_{HPS,aux} &= \sum_{k=1}^{N_{cg,f}+N_{cg,rf}+N_{g,f}+N_{g,rf}+N_{g,t}+N_{g,s}+N_{g,el}+N_{g,hp}+N_{g,hpr}} (w_{gn,k})_{aux}
 \end{aligned}
 \tag{11.32}$$

dove:

$E_{HPS,y,in}$ è il vettore energetico di tipo y in ingresso alla centrale cogenerativa, [kWh], dove il simbolo y alternativamente rappresenta:

- fuel = combustibile fossile;
- rfu = combustibile rinnovabile;
- th = energia termica da teleriscaldamento;
- sol = energia solare (irradiazione solare sul piano dei collettori);

$Q_{gn,in,th,k}$ è l'energia da combustibile richiesta in ingresso dal generico k-esimo cogeneratore attribuita alla produzione termica, [kWh];

$Q_{gn,in,el,k}$ è l'energia da combustibile richiesta in ingresso dal generico k-esimo cogeneratore attribuita alla produzione elettrica, [kWh];

$Q_{gn,in,k}$ è l'energia non elettrica richiesta in ingresso dal generico k-esimo generatore termico e/o cogenerativo, [kWh];

- $W_{HPS,in}$ è l'energia elettrica richiesta in ingresso alla centrale cogenerativa per alimentare direttamente i generatori di energia termica (eventuale copresenza di pompe di calore), [kWh];
- $W_{gn,in,k}$ è l'energia elettrica richiesta in ingresso dal generico k-esimo generatore termico e/o cogenerativo, [kWh]; ad esempio alimentazione di pompa di calore elettrica;
- $W_{HPS,aux}$ è l'energia elettrica richiesta in ingresso alla centrale termica per alimentare tutti gli ausiliari, [kWh];
- $W_{gn,k}$ è l'energia elettrica richiesta dal k-esimo ausiliario di centrale e dei generatori presenti, [kWh];
- $N_{cg,f}$ è il numero di cogeneratori utilizzanti combustibili fossili (gas, olio combustibile, ecc.), [-];
- $N_{cg,rf}$ è il numero di cogeneratori utilizzanti combustibili da fonti rinnovabili (biogas, biomasse, ecc.), [-];
- $N_{g,f}$ è il numero di generatori utilizzanti combustibili fossili (gas, olio combustibile, ecc.), [-];
- $N_{g,rf}$ è il numero di generatori utilizzanti combustibili da fonti rinnovabili (biogas, biomasse, ecc.), [-];
- $N_{g,t}$ è il numero di generatori utilizzanti energia termica (sottostazioni di scambio rete teleriscaldamento), [-];
- $N_{g,s}$ è il numero di generatori utilizzanti energia solare, [-];
- $N_{g,el}$ è il numero di generatori utilizzanti energia elettrica, [-].

La centrale cogenerativa in aggiunta a soddisfare termicamente il generico servizio S, produce energia elettrica, che è data da:

$$W_{HP,out} = \sum_{k=1}^{N_{g,hp}} (W_{gn,out,k})_{hp} \quad (11.33)$$

$$W_{HP,out,ren} = \sum_{k=1}^{N_{g,hpr}} (W_{gn,out,ren,k})_{hpr}$$

dove:

- $W_{HPS,out}$ è l'energia elettrica prodotta dalla centrale cogenerativa utilizzando combustibili fossili, [kWh];
- $W_{gn,out,k}$ è l'energia elettrica prodotta dal generico k-esimo generatore cogenerativo utilizzando combustibili fossili, [kWh];
- $W_{HPS,out,ren}$ è l'energia elettrica prodotta dalla centrale cogenerativa utilizzando combustibili da fonti rinnovabili, [kWh];
- $W_{gn,out,ren,k}$ è l'energia elettrica prodotta dal generico k-esimo generatore cogenerativo utilizzando combustibili da fonti rinnovabili, [kWh];
- $N_{g,hp}$ è il numero di generatori cogenerativi utilizzanti combustibili fossili, [-];
- $N_{g,hpr}$ è il numero di generatori cogenerativi utilizzanti combustibili da fonti rinnovabili, [-].

Il fabbisogno energetico mensile della centrale cogenerativa, per singolo vettore energetico utilizzato e ripartito per singolo servizio S, è più complesso da determinare che nel caso di centrale termica in quanto i prodotti su cui ripartire la richiesta sono due: l'energia termica e l'energia elettrica. Si determinano quindi prima due quantità che non sono specifiche ad un servizio dell'edificio ma relative alla spesa energetica per la produzione di energia elettrica, cioè:

$$\begin{aligned}
 E_{HPS,el,fuel,in} &= \sum_{k=1}^{N_{cg,f}} (q_{gn,in,el,k})_{fuel} \\
 E_{HPS,el,rfu,in} &= \sum_{k=1}^{N_{cg,rf}} (q_{gn,in,el,k})_{ren-fuel}
 \end{aligned}
 \tag{11.34}$$

dove:

$E_{HPS,el,y,in}$ è il vettore energetico di tipo y in ingresso alla centrale cogenerativa, [kWh], relativo alla sola produzione di energia elettrica.

Il fabbisogno energetico mensile della centrale cogenerativa, per singolo vettore energetico utilizzato e ripartito per singolo servizio S , è quindi dato, per le (11.8), da:

$$\begin{aligned}
 E_{HPS,S,fuel,in} &= (E_{HPS,fuel,in} - E_{HPS,el,fuel,in}) \cdot f_{HPS,S} \\
 E_{HPS,S,rfu,in} &= (E_{HPS,rfu,in} - E_{HPS,el,rfu,in}) \cdot f_{HPS,S} \\
 E_{HPS,S,th,in} &= E_{HPS,th,in} \cdot f_{HPS,S} \\
 E_{HPS,S,sol,in} &= E_{HPS,sol,in} \cdot f_{HPS,S} \\
 W_{HPS,S,el,in} &= W_{HPS,el,in} \cdot f_{HPS,S}
 \end{aligned}
 \tag{11.35}$$

dove:

$f_{HPS,S}$ è il fattore di ripartizione dell'energia termica fornita dalla centrale cogenerativa HPS per il generico servizio S , [-].

11.4.1 Centrale frigorifera (CS)

Il fabbisogno energetico mensile complessivo della centrale frigorifera, per singolo vettore energetico utilizzato, è dato da:

$$\begin{aligned}
 E_{CS,fuel,g,in} &= \sum_{k=1}^{N_{g,f}} (q_{gn,in,k})_{fuel} \\
 E_{CS,rfu,g,in} &= \sum_{k=1}^{N_{g,rf}} (q_{gn,in,k})_{ren-fuel} \\
 E_{CS,tc,in} &= \sum_{k=1}^{N_{g,tc}} (q_{gn,in,k})_{thermal} \\
 E_{CS,sol,in} &= \sum_{k=1}^{N_{g,s}} (q_{gn,in,k})_{sol-therm} \\
 Q_{CS,H,in} &= \sum_{k=1}^{N_{g,th}} (q_{gn,in,k})_{heat} \\
 W_{CS,in} &= \sum_{k=1}^{N_{g,el}} (w_{gn,in,k})_{el-power} \\
 W_{CS,aux} &= \sum_{k=1}^{N_{g,f}+N_{g,rf}+N_{g,tc}+N_{g,s}+N_{g,th}+N_{g,el}} (w_{gn,k})_{aux}
 \end{aligned}
 \tag{11.36}$$

dove:

- $E_{CS,y,in}$ è il vettore energetico di tipo y in ingresso alla centrale frigorifera, [kWh], dove il simbolo y alternativamente rappresenta:
- fuel = combustibile fossile;
 - rfu = combustibile rinnovabile;
 - tc = energia termica da teleraffrescamento;
 - sol = energia solare (irradiazione solare sul piano dei collettori);
- $Q_{gn,in,k}$ è l'energia non elettrica richiesta in ingresso dal generico k -esimo generatore frigorifero, [kWh];
- $Q_{CS,H,in}$ è l'energia termica in ingresso alla centrale frigorifera per alimentare gruppi frigoriferi ad assorbimento, adsorbimento, ecc., normalmente fornita dalla centrale termica, [kWh];
- $W_{CS,in}$ è l'energia elettrica richiesta in ingresso alla centrale frigorifera per alimentare direttamente i generatori di energia termica (frigoriferi a compressione, ecc.), [kWh];
- $W_{gn,in,k}$ è l'energia elettrica richiesta in ingresso dal generico k -esimo generatore termico, [kWh]; ad esempio alimentazione di pompa di calore elettrica in ciclo inverso o di un gruppo frigorifero;
- $W_{CS,aux}$ è l'energia elettrica richiesta in ingresso alla centrale frigorifera per alimentare tutti gli ausiliari, [kWh];
- $W_{gn,k}$ è l'energia elettrica richiesta dal k -esimo ausiliario di centrale e dei generatori presenti, [kWh];
- $N_{g,f}$ è il numero di generatori utilizzanti combustibili fossili (gas, olio combustibile, ecc.), [-];
- $N_{g,rf}$ è il numero di generatori utilizzanti combustibili da fonti rinnovabili (biogas, biomasse, ecc.), [-];
- $N_{g,tc}$ è il numero di generatori utilizzanti energia termica (sottostazioni di scambio rete teleraffrescamento), [-];
- $N_{g,th}$ è il numero di generatori utilizzanti energia termica fornita dalla centrale termica (assorbitori, ecc.), [-];
- $N_{g,s}$ è il numero di generatori utilizzanti energia solare, [-];
- $N_{g,el}$ è il numero di generatori utilizzanti energia elettrica, [-].

Il fabbisogno energetico mensile della centrale frigorifera, per singolo vettore energetico utilizzato e ripartito per singolo servizio S , è quindi dato, per le (11.9), da:

$$\begin{aligned}
 E_{CS,S,fuel,in} &= E_{CS,fuel,in} \cdot f_{CS,S} \\
 E_{CS,S,rfu,g,in} &= E_{CS,rfu,g,in} \cdot f_{CS,S} \\
 E_{CS,S,tc,in} &= E_{CS,tc,in} \cdot f_{CS,S} \\
 E_{CS,S,sol,in} &= E_{CS,sol,in} \cdot f_{CS,S} \\
 Q_{CS,S,H,in} &= Q_{CS,H,in} \cdot f_{CS,S} \\
 W_{CS,S,in} &= W_{CS,in} \cdot f_{CS,S} \\
 W_{CS,S,aux} &= W_{CS,aux} \cdot f_{CS,S}
 \end{aligned} \tag{11.37}$$

dove:

$f_{CS,S}$ è il fattore di ripartizione dell'energia termica fornita dalla centrale frigorifera CS per il generico servizio S , [-].

11.4.2 Centrale elettrica (ES)

Per calcolare il fabbisogno energetico mensile della centrale elettrica, per singolo vettore energetico utilizzato, nota dalla (11.24) l'energia elettrica che viene richiesta dall'edificio e dai suoi sistemi tecnici, $W_{ES,out}$, occorre calcolare l'autoproduzione di energia elettrica, W_{SG} , come:

$$W_{SG} = \sum_{k=1}^{N_{cg,f}} W_{HPS,out,k} + \sum_{k=1}^{N_{cg,r}} W_{HPS,out,ren,k} + W_{WD,gn,out} + W_{PV,gn,out} \quad (11.38)$$

dove:

$W_{HSP,out,k}$ è l'energia elettrica prodotta dalla k-esima centrale cogenerativa utilizzando combustibili fossili, [kWh];

$W_{HPS,out,ren,k}$ è l'energia elettrica prodotta k-esima dalla centrale cogenerativa utilizzando combustibili da fonti rinnovabili, [kWh];

$W_{WD,gn,out}$ è l'energia elettrica prodotta dal generatore eolico, [kWh];

$N_{cg,f}$ è il numero di centrali cogenerative alimentate con combustibile fossile, [-];

$N_{cg,r}$ è il numero di centrali cogenerative alimentate con combustibile rinnovabile, [-].

e suddividerla nella quota direttamente utilizzata dall'edificio per i suoi usi, $W_{SG,iu}$, e in quella esportata alla rete elettrica per non corrispondenza tra potenza prodotta e potenza richiesta, $W_{SG,exp}$.

L'energia elettrica prodotta e direttamente utilizzata dall'edificio si calcola complessivamente come:

$$W_{SG,iu} = \left(f_{HP,iu} \cdot \sum_{k=1}^{N_{cg,f}} W_{HPS,out,k} + f_{HPR,iu} \cdot \sum_{k=1}^{N_{cg,r}} W_{HPS,out,ren,k} \right) + f_{WD,iu} \cdot W_{WD,gn,out} + f_{PV,iu} \cdot W_{PV,gn,out} \quad (11.39)$$

dove:

$f_{HP,iu}$ è la frazione dell'energia elettrica prodotta nel mese dalle centrali cogenerative, utilizzando combustibili fossili, che viene direttamente utilizzata dall'edificio, [-]; calcolabile secondo la (11.49);

$f_{HPR,iu}$ è la frazione dell'energia elettrica prodotta nel mese dalle centrali cogenerative, utilizzando combustibili da fonti rinnovabili, che viene direttamente utilizzata dall'edificio, [-]; calcolabile secondo la (11.49);

$f_{WD,iu}$ è la frazione dell'energia elettrica prodotta nel mese dal generatore eolico che viene direttamente utilizzata dall'edificio, [-]; calcolabile secondo la (11.49);

$f_{PV,iu}$ è la frazione dell'energia elettrica prodotta nel mese dal generatore fotovoltaico che viene direttamente utilizzata dall'edificio, [-]; calcolabile secondo la (11.49).

La quota di autoconsumo, per singolo servizio S, è ricavabile, per le (11.28), come:

$$W_{SG,S,iu} = W_{SG,iu} \cdot f_{ES,S} \quad (11.40)$$

$f_{ES,S}$ è il fattore di ripartizione dell'energia elettrica per il generico servizio S, [-].

L'energia autoprodotta richiede, per ogni k-esima centrale cogenerativa, la quantità di combustibile calcolata con le equazioni (11.34), per cui, la richiesta di energia per l'autoproduzione per vettore energetico e per servizio è calcolabile, per le (11.28), come:

$$E_{HP,S,fuel,in} = f_{ES,S} \cdot \sum_{k=1}^{N_{ce,f}} E_{HPS_k,el,fuel,in}$$

$$E_{HPR,S,rfu,in} = f_{ES,S} \cdot \sum_{k=1}^{N_{ce,rf}} E_{HPS_k,el,rfu,in}$$
(11.41)

dove:

$E_{HP,S,fuel,in}$ è il vettore energetico combustibile fossile utilizzato dall'insieme delle centrali cogenerative per la sola quota di produzione di energia elettrica attribuito al servizio S, [kWh];

$E_{HPR,S,rfu,in}$ è il vettore energetico combustibile rinnovabile utilizzato dall'insieme delle centrali cogenerative per la sola quota di produzione di energia elettrica attribuito al servizio S, [kWh];

$f_{ES,S}$ è il fattore di ripartizione dell'energia elettrica per il generico servizio S, [-].

La quota di energia autoprodotta e autoconsumata richiede solo una quota parte di tali vettori calcolabile, per le (11.49), come:

$$E_{HP,S,fuel,in,iu} = f_{HP,iu} \cdot E_{HP,S,fuel,in}$$

$$E_{HPR,S,rfu,in,iu} = f_{HPR,iu} \cdot E_{HPR,S,rfu,in}$$
(11.42)

dove:

$E_{HP,S,fuel,in,iu}$ è la quota del vettore energetico combustibile fossile utilizzato dall'insieme delle centrali cogenerative per la sola quota di produzione di energia elettrica internamente utilizzata attribuita al servizio S, [kWh];

$E_{HPR,S,rfu,in,iu}$ è la quota del vettore energetico combustibile rinnovabile utilizzato dall'insieme delle centrali cogenerative per la sola quota di produzione di energia elettrica internamente utilizzata attribuita al servizio S, [kWh].

La quota di tali vettori combustibile, fossile e rinnovabile, associata all'energia esportata è di conseguenza pari a:

$$E_{HP,S,fuel,in,exp} = (1 - f_{HP,iu}) \cdot E_{HP,S,fuel,in}$$

$$E_{HPR,S,rfu,in,exp} = (1 - f_{HPR,iu}) \cdot E_{HPR,S,rfu,in}$$
(11.43)

Per il calcolo dell'energia elettrica esportata si considerano direttamente i singoli contributi dei diversi generatori, in quanto il relativo vettore elettrico prodotto può avere fattori di conversione in energia primaria differenti a seconda della tipologia di generatore considerato. Per cui si ha:

$$E_{ES,el,HP,out} = W_{SG,HP,exp} = (1 - f_{HP,iu}) \cdot W_{HPS,out}$$

$$E_{ES,el,HPR,out} = W_{SG,HPR,exp} = (1 - f_{HPR,iu}) \cdot W_{HPS,gn,out,ren}$$

$$E_{ES,el,WD,out} = W_{SG,WD,exp} = (1 - f_{WD,iu}) \cdot W_{WD,gn,out}$$

$$E_{ES,el,PV,out} = W_{SG,PV,exp} = (1 - f_{PV,iu}) \cdot W_{PV,gn,out}$$
(11.44)

o, complessivamente,

$$E_{ES,el,out} = \sum_j E_{ES,el,j,out} \equiv W_{SG,exp} = W_{SG} - W_{SG,iu} \quad (11.45)$$

Il fabbisogno energetico mensile della centrale elettrica, in termini di vettore elettrico importato dalla rete, è quindi dato da:

$$E_{ES,el,in} = W_{ES,out} - W_{SG,iu} \quad (11.46)$$

dove:

$W_{ES,out}$ è l'energia elettrica che viene richiesta dall'edificio e dai suoi sistemi tecnici dato dalla (11.24), [kWh];

$W_{SG,iu}$ è l'energia elettrica autoprodotta e internamente utilizzata dato dalla (11.39), [kWh].

NOTA: Per come è definito il fabbisogno energetico mensile della centrale elettrica dato dalla (11.46) deve essere sempre maggiore o uguale a zero; se dovesse risultare negativo il calcolo della frazione esportata deve essere errato.

Il fabbisogno energetico mensile della centrale elettrica e i vettori elettrici eventualmente esportati, per tipologia di generatore e ripartito per singolo servizio S , è ricavabile, per le (11.28), come:

$$\begin{aligned} E_{ES,S,el,in} &= E_{ES,el,in} \cdot f_{ES,S} \\ E_{ES,S,el,HP,out} &= E_{ES,el,HP,out} \cdot f_{ES,S} \\ E_{ES,S,el,HPR,out} &= E_{ES,el,HPR,out} \cdot f_{ES,S} \\ E_{ES,S,el,WD,out} &= E_{ES,el,WD,out} \cdot f_{ES,S} \\ E_{ES,S,el,PV,out} &= E_{ES,el,PV,out} \cdot f_{ES,S} \end{aligned} \quad (11.47)$$

dove:

$f_{ES,S}$ è il fattore di ripartizione dell'energia elettrica per il generico servizio S , [-].

11.4.2.1 Frazioni direttamente utilizzate della produzione elettrica dei generatori

Per il calcolo della frazione di energia elettrica prodotta dal singolo generatore e direttamente utilizzata dai servizi tecnologici oggetto del presente dispositivo, si considera una lista di priorità nella ripartizione della quota complessivamente disponibile che favorisce l'impiego prioritario dell'energia elettrica prodotta da fonti rinnovabili. In assenza di una logica predefinita di priorità tra i vari generatori, e limitatamente alla sola certificazione energetica, si considera la seguente sequenza ordinata:

1. generatore solare fotovoltaico (PV);
2. generatore eolico (WD);
3. cogeneratore utilizzante combustibile rinnovabile (HPR);

4. cogeneratore utilizzante combustibile non rinnovabile (HP).

Si attribuisce l'energia elettrica richiesta dai servizi dell'edificio nell'ordine elencato, fino a completa saturazione della capacità del primo generatore, poi se vi è ancora richiesta di energia elettrica questa viene soddisfatta dal secondo generatore, e così via.

Se si è quindi in presenza di N generatori elettrici, definita la frazione dell'energia elettrica prodotta nel mese dal generatore x-esimo ($x = PV, WD, HPR, HP$) e direttamente utilizzata dai servizi dell'edificio, $f_{x,iu}$, come:

$$f_{x,iu} \equiv W_{x,gn,out,iu} / W_{x,gn,out} \quad (11.48)$$

il generico fattore $f_{x,iu}$ si determina come:

$$\begin{aligned} \Delta W_{ES} &= W_{ES,out} \\ x &= 1 \Rightarrow N \end{aligned} \quad (11.49)$$

$$\left\{ \begin{array}{l} f_{x,iu} = \text{MIN}[1; \Delta W_{ES} / W_{x,gn,out}] \\ \Delta W_{ES} = \Delta W_{ES} - W_{x,g,el} \\ \text{se } \Delta W_{ES} > 0 \Rightarrow x = x + 1 \Rightarrow \text{ripeti} \\ \text{se } \Delta W_{ES} \leq 0 \Rightarrow f_{x,iu} = 0 \text{ per } x \text{ maggiori} \end{array} \right.$$

dove:

- $W_{ES,out}$ è l'energia elettrica che viene richiesta dall'edificio e dai suoi sistemi tecnici dato dalla (11.24), [kWh];
- $W_{x,gn,out}$ è l'energia elettrica prodotta nel mese dal generatore x-esimo, [kWh];
- $W_{x,gn,out,iu}$ è l'energia elettrica prodotta nel mese dal generatore x-esimo e utilizzata direttamente dall'edificio, [kWh];
- $f_{x,iu}$ è la frazione dell'energia elettrica prodotta nel mese dal generatore x-esimo e direttamente utilizzata dai servizi dell'edificio, [-];
- N è il numero dei generatori elettrici presenti.

11.5 Energia termica richiesta al singolo generatore

Il generico sottosistema di generazione di energia termica è costituito da uno o più generatori che possono operare o in parallelo o in sequenza. Le tipologie di generatori presi in considerazione dal presente dispositivo sono:

- a) Generatori di calore;
- b) Generatori frigoriferi.

Indipendentemente dalla tipologia considerata di sottosistema e di generatori è possibile definire, in funzione della richiesta termica mensile alla centrale, quale è la quota di energia termica richiesta al singolo generatore di tale centrale, ovvero il suo fattore di carico utile medio, in modo del tutto generale come di seguito riportato.

11.5.1 Centrale con un unico generatore

Nota per il generico sottosistema di generazione X, eventualmente dedicato al servizio S, la sua richiesta termica $Q_{X,S,g,out}$, come specificato nel paragrafo § 11.1, nel caso di generatore unico l'energia termica che esso deve fornire è data da:

$$Q_{X,S,gn,out} = Q_{X,S,g,out} - k_{pf} W_{pf} \quad (11.50)$$

dove:

$Q_{X,S,gn,out,k}$ è l'energia termica richiesta al generatore del sottosistema di generazione x-esimo, [kWh];

k_{pf} è la frazione recuperata dell'energia elettrica assorbita da un eventuale ausiliario, posto a valle del generatore (pompa/ventilatore) e operante sul fluido termovettore prodotto, non già attribuito né al sistema di distribuzione né al generatore stesso (ausiliario integrato), che si assume pari a 0,8, [-];

W_{pf} è l'energia elettrica assorbita da un eventuale ausiliario, posto a valle del generatore (pompa/ventilatore) e operante sul fluido termovettore prodotto, non già attribuito né al sistema di distribuzione né al generatore stesso (ausiliario integrato), [kWh], calcolata secondo l'equazione (11.84);

X è l'indice di tipo di centrale (H,C o HP), [-];

S indice del servizio, come riportato al paragrafo § 11.1.2, solo se completamente a questo dedicato, altrimenti nessun indice, [-].

La potenza termica utile media giornaliera media mensile, $\Phi_{X,S,gn,out,av}$, richiesta al generatore di energia termica della centrale di tipo X (termica o frigorifera), eventualmente dedicato al servizio S, è data da:

$$\Phi_{X,S,gn,out,av} = Q_{X,S,gn,out} / \Delta t_{gn} \quad (11.51)$$

dove:

$Q_{X,S,gn,out}$ è l'energia termica richiesta al generatore del sottosistema di generazione X-esimo per soddisfare la richiesta del servizio S, [kWh];

Δt_{gn} è l'intervallo di tempo in cui il generatore è a disposizione del servizio, posto normalmente uguale alla durata del mese considerato (si veda la **(3.13)**), ma che, nel caso di produzione combinata con priorità potrebbe essere inferiore, [kh];

Il fattore di carico utile medio del generatore, $FC_{X,S}$, è:

$$FC_{X,S} = \Phi_{X,S,gn,out,av} / \Phi_{X,S,gn,out,N} \quad (11.52)$$

dove:

$\Phi_{X,S,gn,out,N}$ è la potenza termica utile nominale del generatore del sottosistema di generazione X-esimo, eventualmente dedicato al servizio S, [W].

11.5.2 Centrale con più generatori

Calcolata per il generico sottosistema di generazione X, eventualmente dedicato al servizio S, la sua richiesta termica $Q_{X,S,g,out}$, come specificato nel paragrafo § 11.1, se si hanno più generatori in parallelo, che

soddisfano lo stesso servizio o insieme di servizi, occorre ripartire in modo adeguato la richiesta totale sui singoli generatori, con la condizione che:

$$Q_{X,S,g,out} = \sum_{k=1}^{N_g} Q_{X,S,gn,out,k} + \left(\sum_{j=1}^{N_{aux}} k_{af,j} W_{af,j} \right)_{X,S} \quad (11.53)$$

dove:

$Q_{X,S,gn,out,k}$ è l'energia termica richiesta al generatore k-esimo del sottosistema di generazione X-esimo per soddisfare la richiesta del servizio S, [kWh];

$k_{af,k}$ è la frazione recuperata dell'energia elettrica assorbita da un eventuale ausiliario, posto a valle del generatore k-esimo (pompa/ventilatore) e operante sul fluido termovettore prodotto, non già attribuito né al sistema di distribuzione né al generatore stesso (ausiliario integrato), che si assume pari a 0,8, [-]

$W_{af,k}$ è l'energia elettrica assorbita da un eventuale ausiliario, posto a valle del generatore (pompa/ventilatore) e operante sul fluido termovettore prodotto, non già attribuito né al sistema di distribuzione né al generatore stesso (ausiliario integrato), [kWh], calcolata secondo l'equazione (11.84);

N_g è il numero dei generatori presenti nel sottosistema di generazione X, [-];

N_{aux} è il numero dei ausiliari di centrale presenti nel sottosistema di generazione X, [-];

X è l'indice di tipo di centrale (H,C o HP), [-];

S indice del servizio, come riportato al paragrafo § 11.1.2, solo se completamente a questo dedicato, altrimenti nessun indice [-].

Si può definire quindi la richiesta termica netta, $Q_{X,S,g,net}$, all'insieme dei generatori del sottosistema di generazione X, eventualmente dedicato al servizio S, come:

$$Q_{X,S,g,net} = Q_{X,S,g,out} - \left(\sum_{j=1}^{N_{aux}} k_{af,j} W_{af,j} \right)_X \quad (11.54)$$

Occorre distinguere tra due diversi casi possibili:

- A. parallelo di soli generatori di calore a combustibili fossili;
- B. parallelo di generatori di calore a combustibili fossili e generatori di calore di tipo diverso o impieganti fonti di energia rinnovabile.

I sottosistemi di generazione di tipo A sono uno specifico sottoinsieme dei sottosistemi di generazione **monovalenti**: tutta l'energia termica utile richiesta è fornita solo da uno o più generatori di calore impieganti lo stesso vettore energetico.

I sottosistemi di generazione di tipo B sono invece sistemi **bivalenti o polivalenti**: l'energia termica utile richiesta è fornita da almeno un generatore che usi un vettore energetico diverso da quello impiegato dai restanti generatori

Se si hanno più generatori posti in parallelo, questi possono essere azionati con due diverse modalità, che modificano il modo di attribuire le frazioni di richiesta termica:

1. in parallelo puro (assenza di priorità di accensione);
2. con priorità di utilizzo predefinita (funzionamento in cascata).

Nel caso A di soli generatori di calore a combustibili fossili si opera come descritto nel paragrafo § 11.5.2.1, mentre nel caso B si opera come riportato nel paragrafo § 11.5.2.2.

11.5.2.1 Generatori di calore solo a combustibili fossili

Per calcolare le quote richieste ad ogni singolo generatore, $Q_{X,S,gn,out,k}$, si opera come segue:

1. si calcola il fattore di carico termico utile dell'insieme dei generatori appartenenti al sottosistema di generazione X, eventualmente dedicato al servizio S, definito come segue:

$$FC_{X,S,tot} = \frac{Q_{X,S,gn,net}}{\left(\sum_{k=1}^{N_g} \Phi_{X,S,gn,out,N,k} \cdot \Delta t_{gn} \right)_x} \quad (11.55)$$

dove:

$\Phi_{X,S,gn,out,N,k}$ è la potenza termica utile nominale del generatore k-esimo della centrale di tipo X, eventualmente dedicato al servizio S, [W];

Δt_{gn} è l'intervallo di tempo in cui il generatore è a disposizione del servizio, posto normalmente uguale è la durata del mese considerato (si veda la (3.13)), ma che, nel caso di produzione combinata con priorità potrebbe essere inferiore, [kh];

N_g è il numero dei generatori presenti nel sottosistema di generazione X, eventualmente dedicato al servizio S, [-].

CASO 1 (assenza di priorità di accensione)

2. tutti i generatori hanno lo stesso fattore di carico termico utile, cioè per ogni k:

$$FC_{X,S,gn,k} \equiv FC_{X,S,tot} = \frac{Q_{X,S,gn,out,k}}{\Phi_{X,S,gn,out,N,k} \cdot \Delta t_{gn}} \quad (11.56)$$

CASO 2 (funzionamento in cascata)

3. i generatori sono regolati in modo da attivarsi in cascata, cioè il carico viene soddisfatto dal generatore n.1 e, solo quando questo non è più in grado di soddisfare la richiesta, parte il generatore n.2 e così via in sequenza ordinata crescente. Se il carico si riduce, l'ultimo generatore attivato va prima in regolazione e infine si spegne, e così via in sequenza ordinata decrescente. In questo caso i generatori hanno, mese per mese, un fattore di carico termico utile differenziato in base all'ordine di attivazione. Per il calcolo di tali fattori occorre definire la potenza termica utile media totale del sistema di generatori appartenente al sottosistema di generazione X, eventualmente dedicato al servizio S,;

$$\Phi_{X,S,tot,av} \equiv \frac{Q_{X,S,g,net}}{\Delta t_{gn}} = FC_{X,S,tot} \cdot \sum_{k=1}^{N_g} \Phi_{X,S,gn,out,N,k} \quad (11.57)$$

dove:

- $\Phi_{X,S,tot,av}$ potenza termica utile media totale del sistema di generatori appartenente al sottosistema di generazione X eventualmente dedicato al servizio S, [W];
- $\Phi_{X,S,gn,out,N,k}$ potenza termica utile nominale del generatore k-esimo eventualmente dedicato al servizio S, [W];
- $k_{af,k}$ è la frazione recuperata dell'energia elettrica assorbita dagli ausiliari a valle del k-esimo generatore;
- $W_{af,N,k}$ è l'energia elettrica nominale assorbita dagli ausiliari a valle del k-esimo generatore, [kWh];
- Δt_{gn} è l'intervallo di tempo in cui il generatore è a disposizione del servizio, posto uguale è la durata del mese considerato (si veda la **(3.13)**), [kh];
- N_g è il numero dei generatori presenti nel sottosistema di generazione X-esimo.

Il fattore di carico termico utile per ogni singolo generatore k è quindi dato da:

$$FC_{X,S,gn,k} = \frac{\Phi_{X,S,tot,av} - \sum_{j=1}^{k-1} \Phi_{X,S,gn,out,N,j}}{\Phi_{X,S,gn,out,N,k}} \quad (11.58)$$

con le seguenti condizioni:

- a. se $FC_{X,S,gn,k} > 1 \Rightarrow FC_{X,S,gn,k} = 1$
- b. se $FC_{X,S,gn,k} < 0 \Rightarrow FC_{X,S,gn,k} = 0$

NOTA: Il calcolo dei fattori di carico $FC_{X,S,k}$ per ogni generatore va eseguito in modo ordinato seguendo l'ordine di priorità di accensione.

Per entrambi i casi, la potenza termica utile media giornaliera media mensile, $\Phi_{X,S,gn,out,av,k}$, richiesta al generatore di calore k-esimo, eventualmente dedicato al servizio S, della centrale di tipo X, è data da:

$$\Phi_{X,S,gn,out,av,k} = FC_{X,S,gn,k} \cdot \Phi_{X,S,gn,out,N,k} \quad (11.59)$$

mentre l'energia termica richiesta ad ogni singolo generatore è:

$$Q_{X,S,gn,out,k} = \Phi_{X,S,gn,out,av,k} \cdot \Delta t_{gn} \quad (11.60)$$

che rappresentano, insieme con il fattore di carico termico utile medio mensile, il dato d'ingresso per il calcolo delle perdite di ogni singolo generatore e quindi del sistema di generazione nel suo complesso.

NOTA: In assenza di regolazione di cascata e valvole di intercettazione lato acqua, si considerano tutti i generatori sempre inseriti e il carico termico viene ripartito uniformemente fra i generatori.

11.5.2.2 Generatori di calore di tipologia varia

Nel caso di impianti alimentati anche da fonti rinnovabili (solare, pompe di calore) o da altri sistemi di generazione (pompe di calore, cogenerazione, ecc.), la ripartizione del carico tra i generatori deve essere effettuata secondo un ordine di priorità, definito nel progetto, in modo di ottimizzare il fabbisogno di energia primaria, tenendo conto dei vettori energetici, dei rendimenti e delle caratteristiche dei singoli generatori. In generale, si attribuisce ai generatori non convenzionali la priorità per soddisfare il fabbisogno di energia termica utile richiesta dal servizio, mentre alla generazione tradizionale con combustibili fossili si attribuisce una funzione di integrazione.

In mancanza di un ordine di priorità specificato dal progetto e per la sola certificazione energetica, l'ordine di priorità di attivazione in cascata dei generatori è riportato nel Prospetto 11.II. Si calcola quindi preliminarmente, nelle varie condizioni di esercizio, il contributo delle fonti rinnovabili e/o alternative e alla generazione tradizionale si attribuisce il saldo di richiesta di energia.

priorità ^{a)}	generatore	produzione di energia
1	solare termico	termica
2	cogeneratore	elettrica e termica cogenerata ^{b)}
3	caldaia a biomassa	termica
4	pompa di calore	termica
5	generatori di calore a combustibili fossili	termica
a) Qualora il sistema preveda l'utilizzo di energia termica utile da rete (teleriscaldamento) e di energia solare, a quest'ultima viene assegnata priorità 1. b) Si considerano solo sistemi cogenerativi a carico termico a seguire, cioè regolati in funzione del carico termico. L'energia termica è quindi la principale.		

Prospetto 11.II – Priorità dei generatori per la regolazione in cascata
(Fonte: adattato da UNI TS 11300-2:2014)

Inoltre nel caso di presenza di generatori non tradizionali (i.e. di calore a combustibili fossili) la logica di controllo con priorità può non corrispondere con il controllo in cascata dei singoli generatori. L'impiego della priorità in tal caso non necessariamente implica che al crescere del carico si attivino in sequenza tutti i generatori previsti nella scala di priorità.

La logica di controllo diventa più complessa e può essere riassunta, assegnato un certo ordine di priorità per la centrale di termica ($X=H$), che copre tutti i servizi presenti ($S=""$), come segue:

- il generatore con priorità k si trova in esercizio con fattore di carico $FC_{H,gn,k} < 1$;
- nel mese successivo la richiesta di energia termica cresce e risulta $FC_{H,gn,k} > 1$: si deve attivare il generatore in priorità $k+1$ per soddisfare la richiesta;
- l'intervento del generatore $k+1$ con priorità successiva a k -esimo è però subordinato a diverse condizioni:
 1. dal fattore di carico del generatore k -esimo, quando questo dovrebbe essere $FC_{H,gn,k} > 1$;

2. dal soddisfacimento delle condizioni di operabilità per tale generatore k+1;
3. dall'eventuale disattivazione del generatore k-esimo.

Infatti, mentre di norma i generatori di calore a combustibili fossili sono sempre operabili, i generatori utilizzando fonti rinnovabili (pompe di calore comprese) o di tipo cogenerativo non sempre lo sono. È possibile infatti che si verifichino condizioni particolari (ad esempio temperatura di una sorgente termica per una pompa di calore) che, indipendente dal carico richiesto, obblighino alla disattivazione del generatore (ad esempio sorgente troppo fredda). Oppure, ad esempio, se si ha un cogeneratore e la richiesta di energia sia troppo bassa per consentirne l'impiego anche se posto con priorità massima. In tal caso il generatore ausiliario convenzionale, che doveva intervenire in cascata con ordine di priorità più alto, si trova a dover intervenire in sostituzione della pompa di calore o del cogeneratore. Tale possibile modalità di funzionamento viene nel seguito indicata come **funzionamento alternato**, in antitesi al funzionamento previsto indicato come **funzionamento contemporaneo**. Il funzionamento alternato può anche essere specificatamente progettato, proprio per ottimizzare il funzionamento del sistema, come nell'esempio del cogeneratore, che può avere una potenza termica minima erogata richiesta per il funzionamento. In questo caso se la richiesta è più bassa della potenza termica minima erogabile dal cogeneratore, parte l'ausiliario (quindi lo scavalca in priorità rispetto a quanto fissato ad esempio dal Prospetto 11.II); quando la potenza richiesta supera la soglia minima richiesta, si spegne l'ausiliario e si attiva il cogeneratore (**funzionamento alternato**).

Inoltre, se è presente un sistema solare termico, ai fini del presente dispositivo, si considera che la logica di controllo sia finalizzata alla massimizzazione dell'impiego di tale fonte rinnovabile e quindi sia posto sempre in priorità massima (1, come indicato nel Prospetto 11.II).

Infine se una zona termica è servita sia da impianto centrale con generatore di calore alimentato da combustibili fossili sia da un apparecchio alimentato da biomasse con fluido termovettore aria, la quota di energia termica utile fornita dal generatore a biomassa non può superare dei valori limite riportati nello specifico paragrafo § 11.8.4.1. Ciò comporta nella verifica di operabilità non solo una verifica di funzionamento/non funzionamento, ma anche la eventuale limitazione del fattore di carico al valore massimo ammissibile.

Per attribuire, mese per mese, le quote di fabbisogno termico lordo ad ogni generatore, occorre procedere come segue.

Verifica della presenza di un sistema solare termico

Se è presente un sistema solare termico, il fattore di carico per tale generatore non è usualmente definito in quanto è prassi dimensionare tali sistemi su base energetica e non in base alla potenza erogabile. Di

norma non è quindi disponibile una sua potenza nominale, che non viene di fatto normata. Di conseguenza, occorre preliminarmente calcolare, nel mese considerato, la prestazione del generatore solare, come specificato al paragrafo § 11.8.9, ottenendo quindi, per servizio, la quota di energia termica coperta dalla sola parte solare del sistema (se si ha un generatore ausiliario integrato), che corrisponde alla sua frazione solare (SF). In particolare, considerato che il generatore solare termico considerato nel presente dispositivo produce acqua o aria calda acqua per il solo riscaldamento degli ambienti e/o acqua calda sanitaria, gli unici servizi ad esso associabili sono solo quello per il riscaldamento ambientale (e/o climatizzazione invernale), H (e/o HA) e per la produzione di acqua calda sanitaria, W. Quindi si possono avere fino a tre distinte frazioni solari, una per il servizio riscaldamento, una per la climatizzazione invernale, e una per la produzione di acqua calda sanitaria, definite come:

$$SF_{X,H} \equiv \frac{Q_{X,H,STG,out,1}}{Q_{X,H,g,net}} \quad (11.61)$$

$$SF_{X,HA} \equiv \frac{Q_{X,HA,STG,out,1}}{Q_{X,H,g,net}} \quad (11.62)$$

$$SF_{X,W} \equiv \frac{Q_{X,W,STG,out,1}}{Q_{X,W,g,net}} \quad (11.63)$$

con la condizione

$$SF_{X,H} + SF_{X,HA} + SF_{X,W} \leq 1 \quad (11.64)$$

dove:

- SF_H è la frazione solare di copertura del servizio riscaldamento, se il generatore vi è asservito, [-];
- SF_{HA} è la frazione solare di copertura del servizio climatizzazione invernale, se il generatore vi è asservito, [-];
- SF_W è la frazione solare di copertura del servizio acqua calda sanitaria, se il generatore vi è asservito, [-];
- Q_{X,H,STG,out} è la quota mensile di energia termica prodotta del generatore solare termico per il servizio riscaldamento ambientale, [kWh];
- Q_{X,HA,STG,out} è la quota mensile di energia termica prodotta del generatore solare termico per il servizio climatizzazione invernale, [kWh];
- Q_{X,W,STG,out} è la quota mensile di energia termica prodotta del generatore solare termico per il servizio produzione di acqua calda sanitaria, [kWh].
- 1 pedice che indica la priorità massima per il generatore solare termico;
- Q_{X,H,g,net} è l'energia termica richiesta al sottosistema di generazione di tipo X dal servizio riscaldamento al netto del recupero di energia termica dagli ausiliari di centrale, [kWh];
- Q_{X,HA,g,net} è l'energia termica richiesta al sottosistema di generazione di tipo X dal servizio climatizzazione invernale al netto del recupero di energia termica dagli ausiliari di centrale, [kWh];

$Q_{X,W,g,net}$ è l'energia termica richiesta al sottosistema di generazione dal servizio produzione acqua calda sanitaria al netto del recupero di energia termica dagli ausiliari di centrale, [kWh];

X è l'indice di tipo di centrale (H,C o HP) , [-].

Note le frazioni solari per servizio (se compresenti), si determina quindi la quota coperta dal generatore solare della richiesta termica netta per servizio, come:

$$Q_{X,H,STGout,1} = SF_{X,H} \cdot Q_{X,H,g,net} \quad (11.65)$$

$$Q_{X,HA,STGout,1} = SF_{X,HA} \cdot Q_{X,HA,g,net} \quad (11.66)$$

$$Q_{X,W,STGout,1} = SF_{X,W} \cdot Q_{X,W,g,net} \quad (11.67)$$

e quindi la quota restante che deve essere coperta dagli altri generatori, sia che siano completamente esterni al generatore solare, o facente parte dello stesso, si determina come:

$$Q_{X,H,g,net1} = (1 - SF_{X,H}) \cdot Q_{X,H,g,net} \quad (11.68)$$

$$Q_{X,HA,g,net1} = (1 - SF_{X,HA}) \cdot Q_{X,HA,g,net} \quad (11.69)$$

$$Q_{X,W,g,net1} = (1 - SF_{X,W}) \cdot Q_{X,W,g,net} \quad (11.70)$$

Determinazione del fattore di carico per gli altri generatori

Si calcola la potenza termica utile media totale del sistema di generatori, con l'esclusione del generatore solare termico, se presente, appartenente al sottosistema di generazione X, eventualmente dedicato al servizio S,:

$$\Phi_{X,S,tot,av} \equiv \frac{Q_{X,S,g,net-1}}{\Delta t_{gn}} \quad \text{se generatore solare presente} \quad (11.71)$$

$$\Phi_{X,S,tot,av} \equiv \frac{Q_{X,S,g,net}}{\Delta t_{gn}} \quad \text{se generatore solare assente}$$

dove:

$\Phi_{X,S,tot,av}$ potenza termica utile media totale del sistema di generatori appartenente al sottosistema di generazione X, eventualmente dedicato al servizio S, [W];

Δt_{gn} è l'intervallo di tempo in cui il sottosistema di generazione è a disposizione del servizio richiesto, posto uguale è la durata del mese considerato (si veda la (3.13)), [kh];

Il fattore di carico termico utile per ogni singolo generatore k è quindi dato, per k crescente fino a N_g , da:

$$FC_{X,S,gn,k} = \frac{\Phi_{X,S,tot,av} - \sum_{j=1}^k \Phi_{X,S,gn,out,N,j}}{\Phi_{X,S,gn,out,N,j}} \quad (11.72)$$

dove:

$\Phi_{X,S,gn,out,N,k}$ potenza termica utile nominale del generatore k-esimo, eventualmente dedicato al servizio S, della centrale di tipo X, [W];

con le seguenti condizioni:

a. se $FC_{X,S,gn,k} < 0 \Rightarrow FC_{X,S,gn,k} = 0$

b. se

$$0 < FC_{X,S,gn,k} < 1 \Rightarrow \begin{cases} \text{se } OP = "OK" \Rightarrow FC_{X,S,gn,k} > 0 \\ \text{se } OP = "NO" \Rightarrow FC_{X,S,gn,k} = 0 \end{cases} \begin{cases} \text{se } FC_{X,S,gn,k} \leq FC_{gn,k,LIM} \Rightarrow FC_{X,S,gn,k} > 0 \\ \text{se } FC_{X,S,gn,k} > FC_{gn,k,LIM} \Rightarrow FC_{X,S,gn,k} = FC_{gn,k,LIM} \end{cases}$$

$\Phi_{X,S,tot,av} = \Phi_{X,S,tot,av} + \Phi_{X,S,gn,out,N,j}$

c. se

$$FC_{X,S,gn,k} > 1 \Rightarrow \begin{cases} \text{se } OP = "OK" \Rightarrow FC_{X,S,gn,k} = 1 \\ \text{se } OP = "NO" \Rightarrow FC_{X,S,gn,k} = 0 \end{cases} \begin{cases} \text{se } FC_{X,S,gn,k} \leq FC_{gn,k,LIM} \Rightarrow FC_{X,S,gn,k} = 1 \\ \text{se } FC_{X,S,gn,k} > FC_{gn,k,LIM} \Rightarrow FC_{X,S,gn,k} = FC_{gn,k,LIM} \end{cases}$$

$\Phi_{X,S,tot,av} = \Phi_{X,S,tot,av} + \Phi_{X,S,gn,out,N,j}$

dove

OP="OK/NO" rappresenta la verifica fatta sulle condizioni di operabilità del generatore k-esimo secondo la sua specifica procedura di calcolo;

$FC_{gnk,LIM}$ rappresenta il valore limite massimo ammissibile di fattore di carico sul generatore k, [-].

La potenza termica utile media giornaliera media mensile, $\Phi_{X,S,gn,out,avr}$, richiesta al generatore di calore k-esimo della centrale di tipo X, eventualmente dedicato al servizio S, è data da:

$$\Phi_{X,S,gn,out,avr} = FC_{X,S,gn,k} \cdot \Phi_{X,S,gn,out,N,k} \tag{11.73}$$

mentre l'energia termica richiesta ad ogni singolo generatore è:

$$Q_{X,S,gn,out,k} = \Phi_{X,S,gn,out,avr} \cdot \Delta t_{gn} \tag{11.74}$$

che rappresentano, insieme con il fattore di carico termico utile medio mensile, il dato d'ingresso per il calcolo delle perdite di ogni singolo generatore e quindi del sistema di generazione nel suo complesso.

Il funzionamento in contemporaneo o in alternato dei vari generatori presenti è automaticamente definito dall'insieme dei loro fattori di carico.

11.5.3 Caso particolare della generazione combinata per il servizio riscaldamento e acqua calda sanitaria in assenza di generatore solare termico

La produzione di acqua calda sanitaria può essere realizzata con uno o più generatori di calore in comune con l'impianto per il riscaldamento e/o la climatizzazione invernale. Nel seguito per semplicità si indicherà come servizio aggiuntivo solo il riscaldamento ambientale (H); nel caso in cui sia presente invece il servizio climatizzazione invernale, basta semplicemente sostituire il pedice H con HA. Nel caso in cui fossero invece

compresenti, l'energia termica richiesta da ambo i servizi è quella che sostituisce nel seguito il termine energia termica richiesta alla generatore combinato per il riscaldamento ambientale.

In particolare si possono avere le seguenti tipologie di generatore:

- 1) generatore combinato per riscaldamento ambientale e produzione istantanea di acqua calda sanitaria in impianto autonomo;
- 2) generatore combinato per riscaldamento ambientale e produzione di acqua calda sanitaria con accumulo in impianto autonomo;
- 3) generatore combinato per riscaldamento ambientale e produzione di acqua calda sanitaria con accumulo in impianto centralizzato.

Nel caso (1) si assume che il generatore operi con priorità sulla produzione di acqua calda sanitaria, cioè quando viene richiesta la produzione di acqua calda sanitaria non fornisce energia per il riscaldamento (funzionamento alternato sui due servizi). In questo caso si procede nel seguente modo:

- a) si calcola il fattore di carico utile medio mensile relativo alla sola richiesta di produzione di acqua calda sanitaria come:

$$FC_{X,W} = \frac{Q_{X,W,gn,out} / \Delta t}{\Phi_{X,W,gn,out,N}} \quad (11.75)$$

$Q_{X,W,gn,out}$ è l'energia termica richiesta alla generatore combinato per la produzione di acqua calda sanitaria, [kWh];

Δt è la durata del mese considerato (si veda la (3.13)), [kh].

$\Phi_{X,W,gn,out,N}$ è la potenza termica utile nominale del generatore combinato relativa alla sola produzione di acqua calda sanitaria (i generatori combinati possono avere potenze differenziate quando sono asserviti alla produzione di acqua calda sanitaria o al riscaldamento ambientale), [W];

X è l'indice di tipo di centrale (H,C o HP), [-];

- b) si calcola l'intervallo di tempo nel mese, $\Delta t_{gn,W}$, di funzionamento del generatore combinato relativo alla sola richiesta di produzione di acqua calda sanitaria come:

$$\Delta t_{gn,W} = FC_{X,W} \cdot \Delta t \quad (11.76)$$

- c) si calcola l'intervallo di tempo residuo nel mese, $\Delta t_{gn,H}$, di funzionamento del generatore combinato relativo alla sola richiesta di produzione di energia termica per il riscaldamento ambientale:

$$\Delta t_{gn,H} = \Delta t - \Delta t_{gn,W} \quad (11.77)$$

- d) si calcola il fattore di carico utile medio mensile relativo alla sola richiesta di energia termica per il riscaldamento ambientale come:

$$FC_{X,H} = \frac{Q_{X,H,gn,out} / \Delta t_{gn,H}}{\Phi_{X,H,gn,out,N}} \quad (11.78)$$

- $Q_{X,H,gn,out}$ è l'energia termica richiesta al generatore combinato per il riscaldamento ambientale, [kWh];
- $\Delta t_{gn,H}$ è l'intervallo di tempo residuo nel mese, $\Delta t_{g,H}$, di funzionamento del generatore combinato relativo alla sola richiesta di produzione di energia termica per il riscaldamento ambientale, [kh].
- $\Phi_{X,H,gn,out,N}$ è la potenza termica utile nominale del generatore combinato relativa alla sola produzione di energia termica per il riscaldamento ambientale (i generatori combinati possono avere potenze differenziate quando sono asserviti alla produzione di acqua calda sanitaria o al riscaldamento ambientale), [W];

- e) si calcola per il generatore combinato la perdita termica relativa alla sola richiesta di produzione di acqua calda sanitaria, $Q_{X,W,gn,ls}$, nel periodo temporale ridotto, $\Delta t_{gn,W}$, con potenza termica utile nominale $\Phi_{X,W,gn,out,N}$:

$$Q_{X,W,gn,ls} = f(\Phi_{X,W,gn,out,N}; \Delta t_{gn,W}) \quad (11.79)$$

- f) si calcola per la della centrale termica combinata la perdita termica relativa alla sola richiesta di produzione di energia termica per il riscaldamento ambientale, $Q_{X,H,gn,ls}$, nel periodo temporale ridotto, $\Delta t_{gn,H}$, con potenza termica utile nominale $\Phi_{X,H,gn,out,N}$;

$$Q_{X,H,gn,ls} = f(\Phi_{X,H,gn,out,N}; \Delta t_{gn,H}) \quad (11.80)$$

- g) si calcola la perdita termica complessiva il generatore combinato come:

$$Q_{X,H+W,gn,ls} = Q_{X,H,gn,ls} + Q_{X,W,gn,ls} \quad (11.81)$$

Nel caso (2) e (3) la presenza dell'accumulo termico, normalmente dedicato all'acqua calda sanitaria, consente di coprire i carichi di punta della richiesta dell'acqua calda sanitaria e quindi, ai fini del presente dispositivo, si considera un funzionamento contemporaneo per entrambi i servizi e si effettua il calcolo mensile attribuendo nei mesi di attivazione del riscaldamento la somma dei due fabbisogni quale richiesta termica al generatore combinato.

Nei mesi di non attivazione del riscaldamento si effettua il calcolo sulla base dei soli fabbisogni per acqua calda sanitaria.

11.6 Perdite termiche dei sottosistemi di generazione: centrali termiche

L'energia termica complessivamente dispersa dal sottosistema di generazione centrale termica (produzione di calore) per la centrale di tipo X, eventualmente dedicato al servizio S, viene calcolata secondo la:

$$Q_{X,S,g,L} = Q_{X,S,g,ls} + (1 - k_{X,S,g}) \cdot W_{X,S,g,pf} \quad (11.82)$$

dove:

- $Q_{X,S,g,L}$ è l'energia termica dispersa complessivamente dal sottosistema di generazione di tipo X, eventualmente dedicato al servizio S, [kWh];
- $Q_{W,S,g,ls}$ è la perdita termica di processo del sottosistema di generazione di tipo X, eventualmente dedicato al servizio S, [kWh];
- $k_{X,S,g}$ è la frazione recuperata dell' energia elettrica assorbita dagli ausiliari del sottosistema di generazione; assunta pari a 0,8;
- $W_{X,S,g,pf}$ è il fabbisogno di energia elettrica degli ausiliari (pompe/ventilatori) del sottosistema di generazione eventualmente presenti e non direttamente già associati né al sistema di distribuzione né ai generatori presenti in centrale, [kWh];
- X è l'indice di tipo di centrale (H,C o HP) , [-];
- S indice del servizio, come riportato al paragrafo § 11.1.2, solo se completamente a questo dedicato, altrimenti nessun indice [-].

con

$$Q_{X,S,g,ls} = \sum_{k=1}^{N_g} Q_{X,S,gn,ls,k} \quad (11.83)$$

dove:

$Q_{X,S,gn,ls,k}$ è la perdita termica di processo del generatore k-esimo del centrale termica di tipo X, eventualmente dedicato al servizio S, [kWh];

e con

$$W_{X,S,g,pf} = \sum_{k=1}^{N_{pf}} W_{X,S,g,pf,k} \cdot FC_{g,pf} \cdot \Delta t \quad (11.84)$$

dove:

$W_{X,S,g,pf,k}$ è la potenza elettrica di progetto di pompe/ventilatori del sottosistema di generazione eventualmente presenti a valle dei generatori sui fluidi termovettori prodotti e non direttamente già associati né al sistema di distribuzione né ai generatori presenti in centrale, [W]; in assenza di dati più precisi si può adottare la potenza elettrica nominale;

$FC_{g,pf}$ è il fattore di carico delle pompe/ventilatori del sottosistema di generazione non direttamente già associati né al sistema di distribuzione né ai generatori presenti in centrale, [-];

N_{pf} è il numero di pompe/ventilatori del sottosistema di generazione eventualmente presenti a valle dei generatori sui fluidi termovettori prodotti e non direttamente già associati né al sistema di distribuzione né ai generatori presenti in centrale, [-];

Δt è la durata del mese considerato (si veda la (3.13)), [kh].

Il fattore di carico delle pompe e/o ventilatori del sottosistema di generazione non direttamente già associati né al sistema di distribuzione né ai generatori presenti in centrale si determina come segue:

- funzionamento continuo: $FC_{g,pf} = 1$ (11.85)

- funzionamento variabile in funzione della richiesta: $FC_{g,pf} = FCC_{X,S}$ (11.86)

dove $FCC_{x,s}$ è il fattore di carico utile medio di centrale come definito al paragrafo § 11.1.4.

Ai fini del presente dispositivo le perdite delle centrali termiche vengono considerate recuperabili e recuperate **in modo diretto** (riduzione del fabbisogno termico per riscaldamento o incremento del fabbisogno termico per il raffrescamento) solo per le centrali a servizio della produzione di acqua calda sanitaria. In tal caso le perdite recuperate dalla zona termica associabile alla centrale termica (la zona la contiene o è ad essa adiacente) sono date da:

$$Q_{z,RL,g} = f_{R,W,g} \cdot (Q_{x,W,g,L} \cdot f_{pr}) \quad (11.87)$$

dove:

$f_{R,W,g}$ è il fattore di recupero del sottosistema di generazione asservito alla produzione di acqua calda sanitaria (Prospetto 11.III);

$Q_{x,W,g,L}$ è l'energia termica dispersa complessivamente dal sottosistema di generazione asservito alla produzione di acqua calda sanitaria, [kWh]; per scaldacqua autonomi a gas o elettrici al servizio di singola unità immobiliare è dato dall'equazione (11.89), per altri tipi di scaldacqua (solari, a pompa di calore) è ricavabile dagli specifici sottoparagrafi del paragrafo § 11.8;

f_{pr} è la frazione delle perdite di processo totali del generatore attribuibili al mantello e quindi recuperabili; per scaldacqua autonomi a gas o elettrici al servizio di singola unità immobiliare è desumibile dal Prospetto 11.IV. Per i sistemi combinati autonomi o i centralizzati le procedure riportate dagli specifici sottoparagrafi del paragrafo § 11.8 consentono di calcolare direttamente le perdite al mantello e quindi il prodotto ($Q_{x,s,g,L} \cdot f_{pr}$).

NOTA: Per sistemi, centralizzati e non, in cui il generatore è posto in un locale tecnico a temperatura non controllata le perdite sono parzialmente recuperabili solo se tale locale è adiacente ad una zona a temperatura controllata.

Ubicazione generatore	$f_{R,W,g}$
All'aperto	0
In locale non riscaldato o raffrescato	0,7
Entro lo spazio riscaldato o raffrescato	1

Prospetto 11.III – Fattore di recupero per generatori termici
(Fonte: adattato da UNI TS 11300-2:2014)

Tipo di fonte	Tipo di bruciatore	f_{pr}
Combustibile	Bruciatore atmosferico	0,50
	Bruciatore ad aria soffiata	0,75
Energia elettrica	-	1

Prospetto 11.IV – Frazione delle perdite attribuite al mantello in funzione del tipo fonte energetica e di bruciatore f_{pr}
(Fonte: adattato UNI TS 11300-2:2014)

In tutti gli altri casi le perdite delle centrali termiche vengono considerate solo parzialmente recuperabili **in modo indiretto** tramite un contributo al riscaldamento del fluido termovettore, già conteggiato nella ridotta richiesta di energia termica ai generatori (equazioni (11.50) e (11.53)), per gli ausiliari di centrale, o nella ridotta richiesta di energia da parte dei generatori, per gli ausiliari integrati.

11.7 Fabbisogno di energia elettrica dei sottosistemi di generazione termica

Il fabbisogno di energia elettrica degli ausiliari del generico sottosistema di generazione di tipo X, eventualmente dedicato al servizio S, $W_{X,S,g}$, è dato da:

$$W_{X,S,g} = \left[\sum_{j=1}^{N_{aux}} W_{X,S,g,j} \cdot FC_{X,g,pf} \right] \cdot \Delta t_g + \sum_{k=1}^{N_g} W_{X,S,g,n,k} \quad (11.88)$$

dove:

$W_{X,S,g}$ è il fabbisogno mensile di energia elettrica degli ausiliari del sottosistema X di generazione, [kWh];

$W_{X,S,g,j}$ è la potenza elettrica di progetto dell'ausiliario j-esimo al servizio del sistema di generazione X e non direttamente a servizio dei generatori, [W]; in assenza di dati più precisi si può adottare la potenza elettrica nominale;

$W_{X,S,g,n,k}$ è il fabbisogno mensile di energia elettrica dell'ausiliario al servizio del k-esimo generatore presente nel sistema di generazione X, [W]; calcolato come specificato per il singolo generatore;

$FC_{X,S,g,pf}$ è il fattore di carico delle pompe e/o ventilatori del sottosistema di generazione non direttamente già associati né al sistema di distribuzione né ai generatori presenti in centrale, [-], calcolato con la (11.85) o la (11.86);

Δt_g è l'intervallo di tempo in cui il sottosistema di generazione X è a disposizione del servizio, posto normalmente uguale alla durata del mese considerato (si veda la (3.13)), ma che, nel caso di produzione combinata con priorità potrebbe essere inferiore, [kh];

N_{aux} è il numero di ausiliari presenti nel sottosistema X di generazione con l'esclusione di quelli direttamente controllati dai singoli generatori o associati alla distribuzione, [-];

N_g è il numero di ausiliari presenti nel sottosistema X di generazione direttamente controllati dai singoli generatori, [-];

X è l'indice di tipo di centrale (H,C o HP), [-];

S indice del servizio, come riportato al paragrafo § 11.1.2, solo se completamente a questo dedicato, altrimenti nessun indice [-].

11.8 Generatori termici: generatori di calore

Le tipologie di generatori di calore prese in considerazione del presente dispositivo sono:

- Generatori di acqua calda a combustione con fiamma utilizzando combustibili fossili;
- Generatori di acqua calda a combustione con fiamma alimentati a biomassa;
- Generatori di acqua calda elettrici ad effetto Joule;
- Generatori di aria calda a fuoco diretto utilizzando combustibili fossili;
- Pompe di calore;
- Sottostazione di teleriscaldamento;
- Generatori solari termici.

Vengono trattati in modo separato e specifico i generatori di calore a servizio esclusivo della produzione di acqua calda sanitaria.

Le perdite di generazione, in generale, dipendono non solo dalle caratteristiche del generatore di calore, ma sono fortemente influenzate anche dalle modalità di inserimento del generatore nell'impianto e, in particolare, dal suo dimensionamento rispetto al fabbisogno dell'edificio, dalle modalità di installazione e dalla temperatura dell'acqua (media e/o di ritorno al generatore) nelle condizioni di esercizio (medie mensili).

L'energia richiesta dal generico generatore e le sue perdite termiche sono, direttamente o indirettamente, calcolate attraverso la determinazione del rendimento del generatore, tenendo presente che il rendimento medio stagionale di generazione differisce dai rendimenti a pieno carico e a carico parziale, ottenuti con prove di laboratorio nelle condizioni normalizzate di prova.

11.8.1 Generatori di calore specifici per la sola produzione di acqua calda sanitaria

La produzione di acqua calda sanitaria può essere realizzata con uno o più generatori di calore a tale scopo dedicati (impianto centralizzato ovvero impianto autonomo di produzione per singola unità immobiliare):

- 1) scaldacqua autonomi di tipo istantaneo o ad accumulo a combustibile o a resistenza elettrica;
- 2) scaldacqua autonomi di tipo istantaneo o ad accumulo a pompa di calore o solari;
- 3) generatore dedicato in impianto centralizzato;

Nel caso di produzione di acqua calda sanitaria separata dal riscaldamento, se il generatore è uno scaldacqua autonomo al servizio di singola unità immobiliare (caso 1) le perdite termiche complessive del sottosistema di generazione coincidono con le perdite del generatore e si calcolano tramite la:

$$Q_{W,g,L} \equiv Q_{W,gn,L} = \left(\frac{1}{\varepsilon_{gW}} - 1 \right) \cdot Q_{W,g,out} \quad (11.89)$$

dove:

$Q_{W,g,L}$ è la perdita termica complessiva del sottosistema di generazione (che coincide con quella di processo), [kWh];

ε_{gW} è l'efficienza media giornaliera media mensile del sistema di generazione, assunta costante per tutto l'anno, che per gli scaldacqua autonomi, in mancanza del dato fornito dal costruttore, è deducibile dal Prospetto 11.V;

$Q_{W,g,out}$ è l'energia termica richiesta al sottosistema di generazione, [kWh].

Quindi se il generatore è di tipo 1) per il calcolo delle perdite di generazione si considerano i rendimenti stagionali di generazione certificati del prodotto, ove disponibili e, in mancanza di questi, i dati del Prospetto 11.V validi per scaldacqua con combustione a fiamma di gas o elettrici, riportati in funzione del rendimento istantaneo nominale del prodotto, η_N .

Per gli scaldacqua diversi da quelli contemplati nel Prospetto 11.V, come ad esempio nel caso di scaldacqua a pompa di calore o di scaldacqua solare si utilizzano i metodi descritti nel specifico paragrafo che tratta tali generatori.

I rendimenti forniti dal Prospetto 11.V tengono già conto, per gli apparecchi ad accumulo, della perdita di accumulo, $Q_{W,SJS}$, (valutata pari a circa il 10%) che in tal caso non va considerata nell'equazione (7.3) o (7.4).

Tipo di apparecchio	Versione	$\eta_N^{1)}$	$\epsilon_{GW}^{1)}$
Generatore a gas di tipo istantaneo per sola produzione di acqua calda sanitaria	Tipo B con pilota permanente	0,75	0,45
	Tipo B senza pilota	0,85	0,77
	Tipo C senza pilota	0,88	0,80
Generatore a gas ad accumulo per sola produzione di acqua calda sanitaria	Tipo B con pilota permanente	0,75	0,40
	Tipo B senza pilota	0,85	0,72
	Tipo C senza pilota	0,88	0,75
Bollitore elettrico ad accumulo ¹⁾		0,95	0,75
Bollitori ad accumulo a fuoco diretto	A camera aperta	0,84	0,70
	A condensazione	0,98	0,90
¹⁾ I dati di rendimento riportati possono essere utilizzati in mancanza di dati forniti dal fabbricante dell'apparecchio. ²⁾ Ai fini del calcolo dell'energia primaria, il fabbisogno di energia deve essere considerato tra i fabbisogni elettrici, applicando il relativo fattore di conversione NOTA: I rendimenti forniti dal prospetto tengono già conto, per gli apparecchi ad accumulo, della perdita di accumulo, valutata pari a circa il 10%.			

Prospetto 11.V – Rendimenti convenzionali degli scaldacqua autonomi con sorgente interna di calore
(Fonte: UNI TS 11300-2:2014)

Nel caso (2)e (3), il calcolo delle perdite si effettua con le procedure specificate nei successivi punti del paragrafo § 11.8 in funzione dello specifico tipo di generatore adottato.

11.8.2 Generatori di acqua calda a combustione con fiamma utilizzanti combustibili fossili

La determinazione delle perdite di generazione e dell'energia richiesta dal generatore può essere effettuata:

- 1) mediante prospetti contenenti valori pre-calcolati del rendimento di generazione per le tipologie più comuni di generatori di calore in base al dimensionamento e alle condizioni d'installazione;
- 2) mediante metodi di calcolo.

La determinazione tramite valori precalcolati del rendimento di generazione è consentita, ai fini del presente dispositivo, solo per la certificazione energetica.

I valori pre-calcolati del rendimento di generazione dei prospetti di cui al punto (1) evidenziano le forti variazioni di rendimento determinate dal dimensionamento del generatore e dalle condizioni d'installazione e di esercizio indicate nei prospetti. La valutazione del rendimento di generazione in condizioni diverse da quelle indicate nei prospetti richiede il ricorso al calcolo, punto (2).

I rendimenti dei generatori termici a combustione a fiamma utilizzando combustibili fossili, secondo la Direttiva 92/42/CEE, sono determinati in condizioni nominali di prova. Ai fini della determinazione delle perdite, tali rendimenti devono essere corretti per tenere conto della temperatura fluido termovettore (solitamente acqua) nelle condizioni effettive di esercizio, che può essere diversa da quella nelle condizioni nominali di prova.

11.8.2.1 Perdite termiche e energia richiesta tramite rendimenti precalcolati

La perdita termica di processo del generatore si calcola come:

$$Q_{gn,ls} = \left(\frac{1}{\eta_{gH}} - 1 \right) \cdot Q_{gn,out} \quad (11.90)$$

dove:

$Q_{gn,ls}$ è la perdita termica di processo del generatore, [kWh];

η_{gH} è il rendimento termico utile del generatore di acqua calda calcolato come riportato in prospetti, [%];

$Q_{gn,out}$ è l'energia termica richiesta al generatore d' acqua calda, [kWh].

Analogamente, l'energia richiesta in ingresso al generatore a combustione (energia del combustibile) è data da:

$$Q_{gn,in} = \frac{Q_{gn,out}}{\eta_{gH}} \quad (11.91)$$

Il rendimento precalcolato si ricava dal , come:

$$\eta_{gn} = \eta_{base} + F1 + F2 + F3 + F4 + F5 + F6 + F7 \quad (11.92)$$

dove

F1 rapporto fra la potenza del generatore installato e la potenza di progetto richiesta;

F2 installazione all'esterno;

F3 camino di altezza maggiore di 10 m;

F4 temperatura media di caldaia maggiore di 65 °C in condizioni di progetto;

F5 generatore monostadio;

F6 camino di altezza maggiore di 10 m in assenza di chiusura dell'aria comburente all'arresto (non applicabile ai premiscelati);

F7 temperatura di ritorno in caldaia nel mese più freddo.

Per generatori modulanti, F1 si determina con riferimento alla potenza minima regolata. La potenza di progetto richiesta è quella calcolata secondo la UNI EN 12831. Per valori di rapporto tra potenza del generatore installato e potenza richiesta compresi tra i valori indicati nei prospetti si procede per

interpolazione lineare. Per valori di rapporto superiori al massimo indicato si prenda il corrispondente valore di quest'ultimo.

Come già precisato, qualora non si identifichi la tipologia del generatore tra quelle dei prospetti o quando le condizioni al contorno non siano comprese tra quelle indicate, si deve ricorrere al calcolo.

Valore di base	F1			F2	F3	F4
	1	2	4			
90	0	-2	-6	-9	-2	-2

Note:

- valore di base riferito a: caldaia a due stelle, sovradimensionamento 1 riferito al minimo di modulazione, installazione all'interno, camino alto meno di 10 m, temperatura di mandata in condizioni di progetto < 65 °C.
- per generatori antecedenti al 1996 valore di base 84.
- per generatori classificati * (1 stella) valore di base 88.

Prospetto 11.VI –Rendimenti precalcolati: Generatori di calore atmosferici tipo B classificati ** (2 stelle)
(Fonte: UNI TS 11300-2:2014)

Valore di base	F1			F2	F4
	1	2	4		
93	0	-2	-5	-4	-1

Nota:

- valore di base riferito a: caldaia a tre stelle, sovradimensionamento 1 riferito al minimo di modulazione, installazione all'interno, camino alto meno di 10 m, temperatura di mandata in condizioni di progetto <65 °C.

Prospetto 11.VII –Rendimenti precalcolati: Generatori di calore a camera stagna tipo C per impianti autonomi classificati * (3 stelle)**
(Fonte: UNI TS 11300-2:2014)

Valore di base	F1			F2	F4	F5	F6
	1	1,25	1,5				
90	0	-1	-2	-1	-1	-1	-2

Note:

- valore di base riferito a: caldaia a due stelle, sovradimensionamento 1 riferito alla potenza nominale, installazione in centrale termica, chiusura aria comburente all'arresto (o bruciatore a premiscelazione totale), temperatura di mandata in condizioni di progetto < 65 °C.
- per generatori antecedenti al 1996 valore di base 86.
- per generatori classificati * (1 stella) valore di base 88.

Prospetto 11.VIII –Rendimenti precalcolati: Generatori di calore a gas o gasolio, bruciatore ad aria soffiata o premiscelati, modulanti, classificati ** (2 stelle)
(Fonte: UNI TS 11300-2:2014)

ΔT fumi – acqua ritorno a P_n	Valore di base	F1			F2	F5	F7			
		1	1,25	1,5			40	50	60	>60
<12 °C	104	0	0	0	-1	-3	0	-4	-6	-7
da 12 a 24°C	101	0	0	0	-1	-3	0	-2	-3	-4
24 °C	99	0	0	0	-1	-2	0	-1	-2	-3

Note:

- valori di base riferiti a: caldaia a quattro stelle, regolazione modulante su aria e gas, sovradimensionamento 1 riferito alla potenza nominale, installazione in centrale termica, chiusura aria comburente all'arresto (o bruciatore a premiscelazione totale), ΔT finale acqua ritorno/fumi per classi <12 – da 12 a 24 °C – oltre 24 °C a potenza nominale.
- Nel caso di installazione di caldaie a condensazione con accumulo in esterno, il fattore di correzione F2 è pari a -3.

Prospetto 11.IX –Rendimenti precalcolati: Generatori di calore a gas a condensazione ** (4 stelle)**
(Fonte: UNI TS 11300-2:2014)

11.8.2.2 Rendimenti e perdite corretti a potenza nominale

Il rendimento corretto a potenza termica nominale (potenza massima) nelle condizioni di effettivo funzionamento, $\eta_{gn,N,cor}$, si calcola in percentuale come segue:

$$\eta_{gn,N,cor} = \eta_{gnN} + f_{corN} \cdot (\theta_{gn,testN} - \theta_{gnN}) \quad (11.93)$$

dove:

$\eta_{gn,N}$ è il rendimento a potenza termica nominale determinato secondo le norme pertinenti, [%]; in mancanza di dati forniti dal produttore, i valori possono essere calcolati con l'equazione:

$$\eta_{gnN} = A + B \cdot \log_{10}(\Phi_{gn,outN}/1000) \quad (11.94)$$

con

$\Phi_{gn,out,N}$ potenza termica utile nominale del generatore, [W], col limite massimo di 400.000 W; se la potenza utile nominale è maggiore di 400.000 W, il rendimento si determina utilizzando sempre tale limite;

A,B sono i parametri riportati nel Prospetto 11.X;

$f_{cor,N}$ è il fattore di correzione del rendimento a potenza nominale e esprime la variazione del rendimento in funzione della temperatura media dell'acqua nel generatore, [%]; in assenza di dati specifici è desumibile dal Prospetto 11.XI;

$\theta_{gn,test,N}$ è la temperatura media dell'acqua nel generatore nelle condizioni di prova a potenza nominale [°C], desumibile dal Prospetto 11.XI;

$\theta_{gn,N}$ è la temperatura media dell'acqua nel generatore nelle condizioni effettive di funzionamento a potenza nominale, [°C].

Il fattore di correzione del rendimento a carico nominale, $f_{cor,N}$, può essere determinato direttamente dalla conoscenza dei valori di rendimento a carico nominale alle temperature medie di prova e ad una temperatura media di prova addizionale, tramite la relazione:

$$f_{cor,N} = \frac{\eta_{gnN}(\theta_{gn,test,N}) - \eta_{gnN}(\theta_{gn,test,N,add})}{\theta_{gn,test,N,add} - \theta_{gn,test,N}} \quad (11.95)$$

dove:

- $\eta_{gn,N}$ è il rendimento a potenza termica nominale determinato alla temperatura di test, [%];
- $\eta_{gn,N,add}$ è il rendimento a potenza termica nominale addizionale determinato alla temperatura addizionale dichiarata, [%];
- $\theta_{gn,test,N}$ è la temperatura media dell'acqua nel generatore nelle condizioni di prova a potenza nominale [°C], desumibile dal Prospetto 11.XI;
- $\theta_{gn,test,N,add}$ è la temperatura media dell'acqua nel generatore a potenza nominale nelle condizioni di prova addizionali, [°C].

In assenza di tali dati addizionali si usa il Prospetto 11.XI.

Tipo di generatore	Anno costruzione	A %	B %	C %	D %	$\theta_{gn,w,min}$ °C
Generatore a combustibile fossile solido	prima 1978	78,0	2,0	72,0	3,0	50 °C
	1978 a 1994	80,0	2,0	75,0	3,0	50 °C
	dopo 1994	81,0	2,0	77,0	3,0	50 °C
Generatori convenzionali						
Generatori atmosferici a gas	prima 1978	79,5	2,0	76,0	3,0	50 °C
	1978 a 1994	82,5	2,0	78,0	3,0	50 °C
	dopo 1994	85,0	2,0	81,5	3,0	50 °C
Generatori con bruciatore a tiraggio forzato	prima 1978	80,0	2,0	75,0	3,0	50 °C
	1978 to 1986	82,0	2,0	77,5	3,0	50 °C
	1987 a 1994	84,0	2,0	80,0	3,0	50 °C
	dopo 1994	85,0	2,0	81,5	3,0	50 °C
Generatori a bassa temperatura						
Generatori atmosferici a gas	1978 a 1994	85,5	1,5	86,0	1,5	35 °C
	dopo 1994	88,5	1,5	89,0	1,5	35 °C
Generatori con bruciatore a tiraggio forzato	prima 1987	84,0	1,5	82,0	1,5	35 °C
	1987 a 1994	86,0	1,5	86,0	1,5	35 °C
	dopo 1994	88,5	1,5	89,0	1,5	35 °C
Generatori a condensazione						
Generatori a condensazione	prima 1987	89,0	1,0	95,0	1,0	20 °C
	1987 a 1994	91,0	1,0	97,5	1,0	20 °C
	dopo 1994	92,0	1,0	98,0	1,0	20 °C
Generatori a condensazione ad alta prestazione ¹⁾	dopo 1999	94,0	1,0	103	1,0	20 °C
1) Se per i generatori a condensazione ad alte prestazioni vengono impiegati i valori dichiarati, perché i generatori considerati lo siano il rendimento dichiarato deve essere non minore del rendimento ricavabile dai valori su riportati NOTA Le temperature di test sono riportate nel Prospetto 11.XI e nel Prospetto 11.XII..						

Prospetto 11.X – Parametri per la determinazione dei rendimenti minimi
(Fonte: adattato da UNI EN 15316-4-1:2008)

Tipo di generatore	Temperatura media dell'acqua nel generatore nelle condizioni di prova a pieno carico $\theta_{gn, test, N}$	Fattore di correzione [%/°C] $f_{cor, N}$
Generatore standard	70 °C	0,04
Generatore a bassa temperatura	70 °C	0,04
Generatore a condensazione a gas	70 °C	0,20
Generatore a condensazione a gasolio	70 °C	0,10

Prospetto 11.XI – Fattore di correzione del rendimento a carico nominale $f_{cor, N}$
(Fonte: UNI TS 11300-2:2014)

Le perdite termiche corrette a potenza termica nominale $\Phi_{gn, I, N, cor}$ sono date da:

$$\Phi_{gn, I, N, cor} = \frac{100 - \eta_{gn, N, cor}}{\eta_{gn, N, cor}} \cdot \Phi_{gn, out, N} \quad (11.96)$$

dove:

$\Phi_{gn, out, N}$ è la potenza termica utile nominale del generatore, [W].

11.8.2.3 Rendimenti e perdite corretti a potenza intermedia

Il rendimento corretto a potenza termica intermedia $\eta_{gn, I, cor}$ nelle condizioni di effettivo funzionamento si calcola come segue:

$$\eta_{gn, I, cor} = \eta_{gn, I} + f_{cor, I} \cdot (\theta_{gn, test, I} - \theta_{gn, des, I}) \quad (11.97)$$

dove:

$\eta_{gn, I}$ è il rendimento a potenza termica intermedia determinato secondo le norme pertinenti, [%]; in mancanza di dati forniti dal produttore, i valori possono essere calcolati con l'equazione:

$$\eta_{gn, I} = \frac{C + D \cdot \log_{10}(\Phi_{gn, out, N} / 1000)}{f_f} \quad (11.98)$$

con

$\Phi_{gn, out, N}$ potenza termica utile nominale del generatore, [W], col limite massimo di 400.000 W; se la potenza utile nominale è maggiore di 400.000 W, il rendimento si determina utilizzando sempre tale limite;

C, D sono i parametri riportati nel Prospetto 11.X;

f_f è un fattore di correzione che vale 1,05 per i generatori a condensazione alimentati ad olio combustibile e 1,00 in tutti gli altri casi;

$f_{cor, I}$ è il fattore di correzione del rendimento a potenza intermedia e prime la variazione del rendimento in funzione della temperatura media dell'acqua nel generatore, [%], in assenza di dati specifici è desumibile dal Prospetto 11.XII;

$\theta_{gn, test, I}$ è la temperatura media dell'acqua nel generatore nelle condizioni di prova a potenza intermedia [°C], desumibile dal Prospetto 11.XII;

$\theta_{gn, I}$ è la temperatura media dell'acqua nel generatore (o temperatura dell'acqua di ritorno per generatori a condensazione) nelle condizioni effettive di funzionamento a potenza intermedia, [°C].

La potenza intermedia dipende dal tipo di generatore. Per generatori a combustibile liquido o gassoso la potenza intermedia $\Phi_{gn,out,l}$ è data da $0,3 \cdot \Phi_{gn,out,N}$.

Il fattore di correzione del rendimento a carico intermedio, $f_{cor,l}$, può essere determinato direttamente dalla conoscenza dei valori di rendimento a carico intermedio alle temperature medie di prova e ad una temperatura di prova addizionale, tramite la relazione:

$$f_{cor,l} = \frac{\eta_{gn,l}(\theta_{gn,test,l}) - \eta_{gn,l}(\theta_{gn,test,l,add})}{\theta_{gn,test,l,add} - \theta_{gn,test,l}} \quad (11.99)$$

dove:

$\eta_{gn,l}$ è il rendimento a potenza termica intermedia determinato alla temperatura di test, [%];

$\eta_{gn,l,add}$ è il rendimento a potenza termica intermedia addizionale determinato alla temperatura addizionale dichiarata, [%];

$\theta_{gn,test,l}$ è la temperatura media dell'acqua nel generatore nelle condizioni di prova a potenza nominale [°C], desumibile dal Prospetto 11.XII;

$\theta_{gn,test,l,add}$ è la temperatura media dell'acqua nel generatore (o temperatura dell'acqua di ritorno per generatori a condensazione) a potenza intermedia nelle condizioni di prova addizionali, [°C].

In assenza di tali dati addizionali si usa il Prospetto 11.XII.

Tipo di generatore	Temperatura media dell'acqua nel generatore nelle condizioni di prova a potenza intermedia $\theta_{gn,test,l}$	Fattore di correzione $f_{cor,l}$ [%/°C]
Generatore standard	50 °C	0,05
Generatore a bassa Temperatura	40 °C	0,05
Generatore a condensazione *	30 °C	0,20
Generatore a condensazione a gasolio*	30 °C	0,10

* Per i generatori a condensazione la prova non è effettuata con la media ma con la temperatura di ritorno pari a 30 °C. Il rendimento corrispondente a questo valore può essere applicato ad una temperatura media di 35 °C.

Prospetto 11.XII – Fattore di correzione del rendimento a carico intermedio $f_{cor,l}$
(Fonte: UNI TS 11300-2:2014)

Le perdite termiche corrette a potenza termica intermedia $\Phi_{gn,ls,l,cor}$ sono date da:

$$\Phi_{gn,ls,l,cor} = \frac{100 - \eta_{gn,l,cor}}{\eta_{gn,l,cor}} \cdot \Phi_{gn,out,l} \quad (11.100)$$

dove:

$\Phi_{gn,out,l}$ è la potenza termica utile intermedia del generatore, [W].

11.8.2.4 Perdite corrette a potenza nulla

Le perdite a carico nullo (perdite di stand-by), $\Phi_{gn,ls,s}$, possono essere dichiarate dal fabbricante qualora siano state determinate in accordo con le norme di prova applicabili (UNI EN 297, UNI EN 483, UNI EN 303, UNI EN 13836).

Qualora non siano specificate dal fabbricante, le perdite a carico nullo, si calcolano come segue:

$$\Phi_{gn,Is,S} = \Phi_{gn,out,N} \cdot \frac{E}{100} \cdot \left(\frac{\Phi_{gn,out,N}}{1000} \right)^F \quad (11.101)$$

dove:

$\Phi_{gn,out,N}$ è la potenza termica utile nominale del generatore, [W], col limite massimo di 400.000 W; se la potenza utile nominale è maggiore di 400.000 W, la perdita si determina utilizzando sempre tale limite;

E,F è sono i parametri riportati nel Prospetto 11.XIII.

Tipo di generatore	Anno costruzione	E %	F -	$\Theta_{gn,test}$ °C
Generatore a combustibile fossile solido	prima 1978	12,5	- 0,28	70
	1978 a 1994	10,5	- 0,28	70
	dopo 1994	8,0	- 0,28	70
Generatori convenzionali				
Generatori atmosferici a gas	prima 1978	8,0	- 0,27	70
	1978 a 1994	7,0	- 0,3	70
	dopo 1994	8,5	- 0,4	70
Generatori con bruciatore a tiraggio forzato (olio/gas)	prima 1978	9,0	- 0,28	70
	1978 a 1994	7,5	- 0,31	70
	dopo 1994	8,5	- 0,4	70
Generatori a bassa temperatura				
Generatori atmosferici a gas	fino 1994	7,5	- 0,30	70
	dopo 1994	6,5	- 0,35	70
Generatori combinati KSp ^{a)}	dopo 1994	3,0	0,0	70
Generatori combinati DL ^{b)}	dopo 1994	2,4	0,0	70
Generatori con bruciatore a tiraggio forzato (olio/gas)	dopo 1994	8,0	- 0,33	70
	dopo 1994	5,0	- 0,35	70
Generatori a condensazione				
Generatori a condensazione (olio/gas)	fino 1994	8,0	- 0,33	70
	dopo 1994	4,8	- 0,35	70
Generatori combinati KSp ^{a)}	dopo 1994	3,0	0,0	70
Generatori combinati DL ^{b)}	dopo 1994	2,4	0,0	70
a) KSp: Generatori combinati con produzione istantanea di acqua calda sanitaria tramite un piccolo accumulo (2 < V < 10 l). b) DL: Generatori combinati con produzione istantanea di acqua calda sanitaria tramite scambiatore di calore (V < 2 l).				

Prospetto 11.XIII – Parametri per la determinazione delle perdite a carico nullo
(Fonte adattato da UNI EN 15316-4-1:2008)

Le perdite termiche a carico nullo corrette in base alla temperatura del locale di installazione $\Phi_{gn,Is,S,cor}$ sono:

$$\Phi_{gn,ls,S,cor} = \Phi_{gn,ls,S} \cdot \left(\frac{\theta_{gn,av} - \theta_{a,gn}}{\theta_{gn,test} - \theta_{a,test}} \right)^{1.25} \quad (11.102)$$

dove:

- $\Phi_{gn,ls,S,cor}$ è la potenza termica persa a carico nullo - con differenza di temperatura ($\theta_{gn,test} - \theta_{a,test}$), [W];
- $\theta_{a,gn}$ è la temperatura interna del locale di installazione, [°C]; in mancanza di dati certi tale valore si può desumere dal Prospetto 11.XIV;
- $\theta_{gn,av}$ è la temperatura media dell'acqua nel generatore, nelle condizioni effettive di utilizzo (o temperatura dell'acqua di ritorno per generatori a condensazione) [°C];
- $\theta_{gn,test}$ è la temperatura media dell'acqua nel generatore nelle condizioni di prova [°C]; in mancanza di dati certi tale valore si può desumere dal Prospetto 11.XIII;
- $\theta_{gn,test}$ è la temperatura dell'ambiente di prova pari a 20 °C.

Ubicazione generatore	Fattore b_{gn}	$\theta_{a,gn}$ °C
All'aperto	1	Temperatura esterna media del periodo di calcolo (mese)
In centrale termica adiacente ad ambienti climatizzati	0,3	Temperatura dell'ambiente non climatizzato calcolata in funzione del $b_{tr,x}$ della zona non climatizzata
In centrale termica non adiacente ad ambienti climatizzati	0,3	Temperatura media mensile esterna + 5 °C
Entro lo spazio riscaldato	0	20

Prospetto 11.XIV – Fattore di riduzione della temperatura b_{gn} e valori convenzionali della temperatura interna del locale dove è installato il generatore $\theta_{a,gn}$
(Fonte: UNI TS 11300-2:2014)

11.8.2.5 Potenza media e perdite corrette alla potenza media

Se la potenza termica utile media giornaliera media mensile, $\Phi_{gn,out,av}$, determinata secondo la (11.51) o la (11.73) o la (11.59), è compresa fra zero e $\Phi_{gn,out,I}$, le perdite del generatore, $\Phi_{gn,ls,av}$, si calcolano come:

$$\Phi_{gn,ls,av} = \Phi_{gn,ls,S,cor} + \left(\Phi_{gn,ls,I,cor} - \Phi_{gn,ls,S,cor} \right) \cdot \frac{\Phi_{gn,out,av}}{\Phi_{gn,out,I}} \quad (11.103)$$

Se la potenza termica utile media giornaliera media mensile, $\Phi_{gn,out,av}$, è compresa fra $\Phi_{gn,out,I}$ e $\Phi_{gn,out,N}$ le perdite del generatore, $\Phi_{gn,ls,av}$, si calcolano come segue:

$$\Phi_{gn,ls,av} = \Phi_{gn,ls,I,cor} + \left(\Phi_{gn,ls,N,cor} - \Phi_{gn,ls,I,cor} \right) \cdot \frac{\Phi_{gn,out,av} - \Phi_{gn,out,I}}{\Phi_{gn,out,N} - \Phi_{gn,out,I}} \quad (11.104)$$

Le perdite totali di energia del generatore, $Q_{gn,ls}$, nel periodo di calcolo sono date da:

$$Q_{gn,ls} = \Phi_{gn,ls,av} \cdot \Delta t \quad (11.105)$$

dove:

Δt è la durata del mese considerato (si veda la (3.13)), [kh].

11.8.2.6 Energia elettrica assorbita dagli ausiliari

L'energia elettrica totale assorbita dagli ausiliari si calcola come:

$$W_{gn} = \overline{W}_{gn,aux,av} \cdot \Delta t \quad (11.106)$$

dove:

$\overline{W}_{gn,aux,av}$ è la potenza media giornaliera media mensile degli ausiliari del generatore, [W];

Δt è la durata del mese considerato (si veda la (3.13)), [kh].

La potenza elettrica assorbita degli ausiliari in corrispondenza delle condizioni medie di funzionamento,

$\overline{W}_{gn,aux,av}$, si calcola per interpolazione lineare tra i valori delle potenze degli ausiliari a pieno carico, a carico intermedio e a carico nullo.

Se la potenza termica utile media giornaliera media mensile, $\Phi_{gn,out,av}$, determinata secondo la (11.51) o la (11.73) o la (11.59), è compresa fra zero e $\Phi_{gn,out,I}$, $\overline{W}_{gn,aux,av}$ è dato da:

$$\overline{W}_{gn,aux,av} = \overline{W}_{gn,aux,S} + \left(\overline{W}_{gn,aux,I} - \overline{W}_{gn,aux,S} \right) \cdot \frac{\Phi_{gn,out,av}}{\Phi_{gn,out,I}} \quad (11.107)$$

se invece è compresa fra $\Phi_{gn,out,I}$ e $\Phi_{gn,out,N}$, $\overline{W}_{gn,aux,av}$ è dato da:

$$\overline{W}_{gn,aux,av} = \overline{W}_{gn,aux,I} + \left(\overline{W}_{gn,aux,N} - \overline{W}_{gn,aux,I} \right) \cdot \frac{\Phi_{gn,out,av} - \Phi_{gn,out,I}}{\Phi_{gn,out,N} - \Phi_{gn,out,I}} \quad (11.108)$$

I valori di $\overline{W}_{gn,aux}$ a carico nominale, a carico intermedio e a carico nullo sono forniti dal fabbricante.

In assenza di tali valori, ai fini del calcolo del rendimento di generazione, essi possono essere determinati come segue:

$$\overline{W}_{gn,aux} = G + H \cdot (\Phi_{gn,out,N})^n \quad (11.109)$$

dove:

$\overline{W}_{gn,aux}$ è la potenza degli ausiliari a potenza nominale, intermedia o nulla, [W];

$\Phi_{gn,out,N}$ è la potenza termica utile nominale del generatore, [W];

G, H, n sono i parametri riportati nel Prospetto 11.XV per potenza $\Phi_{gn,out,N}$, $\Phi_{gn,out,I}$, $\Phi_{gn,out,S}$.

Tipologia	Potenza	G	H	n
Generatori standard				
Generatori atmosferici a gas	$\Phi_{gn,out,N}$	40	0,148	1
	$\Phi_{gn,out,I}$	40	0,148	1
	$\Phi_{gn,out,S}$	15	0	0
Generatori con bruciatore ad aria soffiata a combustibili liquidi e gassosi	$\Phi_{gn,out,N}$	0	45	0,48
	$\Phi_{gn,out,I}$	0	15	0,48
	$\Phi_{gn,out,S}$	15	0	0
Generatori a bassa temperatura				
Generatori atmosferici a gas	$\Phi_{gn,out,N}$	40	0,148	1
	$\Phi_{gn,out,I}$	40	0,148	1
	$\Phi_{gn,out,S}$	15	0	0
Generatori con bruciatore ad aria soffiata a combustibili liquidi e gassosi	$\Phi_{gn,out,N}$	0	45	0,48
	$\Phi_{gn,out,I}$	0	15	0,48
	$\Phi_{gn,out,S}$	15	0	0
Generatori a condensazione				
Generatori a condensazione a combustibili liquidi e gassosi	$\Phi_{gn,out,N}$	0	45	0,48
	$\Phi_{gn,out,I}$	0	15	0,48
	$\Phi_{gn,out,S}$	15	0	0

Prospetto 11.XV – Parametri per il calcolo della potenza degli ausiliari
(Fonte: UNI TS 11300-2:2014)

NOTA:

La potenza elettrica dei generatori di calore comprende normalmente la potenza elettrica totale di tutti gli ausiliari montati a bordo del generatore. Sono ovviamente escluse eventuali pompe installate sul circuito primario di generazione esterne al generatore. Le potenze elettriche degli ausiliari, determinate, in assenza di dati specifici, secondo quanto indicato nel presente dispositivo, si riferiscono a tutti gli ausiliari normalmente a bordo del generatore. In alcuni casi le potenze così determinate possono risultare maggiori di quelle effettive.

11.8.2.7 Energia termica recuperabile

L'energia termica recuperabile è:

- 1- energia recuperabile dall'energia degli ausiliari elettrici;
- 2- energia termica recuperabile dalle perdite dell'involucro.

11.8.2.7.1 Energia termica recuperabile dall'energia ausiliaria elettrica

I valori di rendimento dichiarati in base alla Direttiva 92/42/CEE tengono già conto del recupero di energia elettrica ceduta al fluido termovettore.

Ai fini del calcolo dell'energia termica recuperabile si considera la quota di energia termica trasmessa all'acqua dell'impianto pari a 0,75 del totale. La quota di energia termica ceduta in ambiente dagli ausiliari elettrici si assume quindi pari a 0,25 del totale.

Si considerano perciò solo i recuperi verso l'ambiente di installazione. L'energia ausiliaria recuperata $Q_{gn,aux,rl}$ è data da:

$$Q_{gn,aux,ls,rl} = W_{gn,aux} \cdot (1 - 0,75) \cdot (1 - b_{gn}) = W_{gn,aux} \cdot 0,25 \cdot (1 - b_{gn}) \quad (11.110)$$

dove:

b_{gn} è il fattore di riduzione della temperatura in base all'ubicazione del generatore, [-]; desumibile dal Prospetto 11.XIV.

11.8.2.7.2 Energia termica recuperabile dall'involucro del generatore

Si considerano recuperabili solo le perdite all'involucro del generatore $Q_{gn,env,rl}$. Esse vengono espresse come frazione delle perdite totali a carico nullo e si calcolano con:

$$Q_{gn,env,rl} = (1 - b_{gn}) \cdot p_{gn,env} \cdot \Phi_{gn} \cdot \Delta t \quad (11.111)$$

dove:

$p_{gn,env}$ è la frazione delle perdite a carico nullo - attribuita a perdite all'involucro del generatore, [-]; in assenza di dati dichiarati dal fabbricante, si assumono i valori riportati nel Prospetto 11.XVI.

Tipo di bruciatore	$p_{gn,env}$
Bruciatore atmosferico	0,50
Bruciatore ad aria soffiata	0,75

Prospetto 11.XVI -- Frazione delle perdite a carico nullo attribuite al mantello - in funzione del tipo di bruciatore (Fonte: UNI TS 11300-2:2014)

11.8.2.8 Energia termica recuperata complessiva

Le perdite recuperabili totali $Q_{gn,rl}$ si calcolano con:

$$Q_{gn,rl} = Q_{gn,aux,rl} + Q_{gn,env,rl} \quad (11.112)$$

Le perdite recuperabili si considerano tutte recuperate e devono essere portate in deduzione alle perdite totali:

$$Q_{gn,rl} \equiv Q_{gn,rl} \quad (11.113)$$

11.8.2.9 Fabbisogno di energia per la combustione

Il fabbisogno di energia per la combustione si calcola con:

$$Q_{gn,jn} = Q_{gn,out} + Q_{gn,js} - Q_{gn,rl} \quad (11.114)$$

11.8.3 Generatori di acqua calda a combustione con fiamma utilizzando combustibili fossili (modello dettagliato)

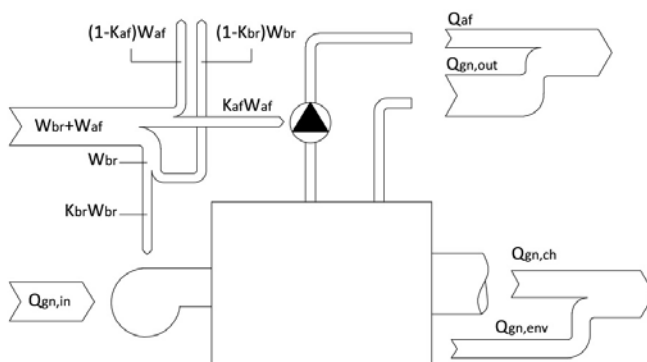


Figura 11.7 - Bilancio energetico di un generatore tradizionale

Con riferimento allo schema riportato in Figura 11., la perdita energetica totale del sottosistema di generazione, $Q_{gn,L}$, è data da:

$$Q_{gn,L} = Q_{gn,env} + Q_{gn,ch} + (1 - k_{br}) \cdot W_{br} + (1 - k_{af}) \cdot W_{af} \quad (11.115)$$

dove:

$Q_{gn,L}$ è la perdita termica totale del sottosistema di generazione, [kWh];

$Q_{gn,env}$ è la perdita termica del generatore al mantello, [kWh];

$Q_{gn,ch}$ è la perdita termica del generatore al camino, [kWh];

k_{br} è la frazione recuperata dell'energia elettrica assorbita dai bruciatori;

W_{br} è l'energia elettrica complessivamente assorbita dai bruciatori, [kWh];

k_{af} è la frazione recuperata dell'energia elettrica assorbita dalla pompa;

W_{af} è l'energia elettrica complessivamente assorbita dalle pompe, [kWh].

11.8.3.1 Fabbisogno di energia elettrica ausiliari

Il fabbisogno di energia elettrica degli ausiliari del sottosistema di generazione è dato dalla somma dell'energia elettrica assorbita dal bruciatore e dell'energia elettrica assorbita dalla pompa, secondo la relazione:

$$W_{gn} = W_{br} + W_{af} \quad (11.116)$$

dove:

W_{gn} è l'energia elettrica complessivamente assorbita dal generatore di calore, [kWh];

W_{br} è l'energia elettrica assorbita dal/dai bruciatori, [kWh];

W_{af} è l'energia elettrica assorbita dalla/e pompe, [kWh].

L'energia elettrica assorbita dal/dai bruciatori del sottosistema di generazione, W_{br} , si calcola come:

$$W_{br} = FC_f \cdot t_{gn} \cdot N \cdot \sum_i W_{br,i} \quad (11.117)$$

dove:

W_{br} è l'energia elettrica complessivamente assorbita dai bruciatori, [kWh];

FC_f è il fattore di carico al focolare del generatore (campo di validità 0-1);

t_{gn} è il tempo totale di funzionamento del generatore (tempo di attivazione), assunto pari a 24 h/giorno;

N è il numero dei giorni del mese considerato;

$W_{br,i}$ è la potenza nominale del bruciatore i-esimo del sottosistema di generazione, [kW].

L'energia elettrica assorbita dalla/e pompe del sottosistema di generazione, W_{af} , si calcola, per le pompe anticondensa e le pompe interne alla macchina il cui funzionamento è asservito al generatore, come:

$$W_{af} = FC_f \cdot t_{gn} \cdot N \cdot \sum_{i=1}^n W_{af,i} \quad (11.118)$$

dove:

W_{af} è l'energia elettrica complessivamente assorbita dalle pompe, [kWh];

FC_f è il fattore di carico al focolare del generatore (campo di validità 0-1);

t_{gn} è il tempo totale di funzionamento del generatore (tempo di attivazione), assunto pari a 24 h/giorno;

N è il numero dei giorni del mese considerato;

$W_{af,i}$ è la potenza nominale della pompa i-esima del sottosistema di generazione, [kW].

La potenza elettrica nominale del generico ausiliare, se non altrimenti nota e solo per la certificazione energetica, può essere calcolata, in Watt, come:

$$W_x = c_1 + c_2 \cdot \left(\frac{\Phi_{cn}}{1000} \right)^n \quad (11.119)$$

dove:

Φ_{cn} è la potenza termica nominale al focolare del generatore, [W];

c_1 , c_2 e n sono parametri riportati nel Prospetto 11.XVII.

X	Tipo di apparecchio	c_1	c_2	n
br	Generatore con bruciatore atmosferico	40	0,148	1
br	Generatore con bruciatore ad aria soffiata	0	45	0,48
af	Generatori con pompa primaria ¹⁾ (indipendentemente dal tipo di bruciatore)	100	2	1

1) Qualora il generatore non sia dotato di pompa di circolazione primaria si considerino $W_{af} = 0$

Prospetto 11.XVII – Parametri per il calcolo della potenza degli ausiliari
(Fonte: UNI TS 11300-2:2014)

11.8.3.2 Energia elettrica recuperata

L'energia elettrica recuperata dagli ausiliari del sottosistema di generazione, $Q_{gn,Aux,rvd}$, è complessivamente data da:

$$Q_{gn,Aux,rvd} = k_{gn} \cdot W_{gn} = k_{br} \cdot W_{br} + k_{af} \cdot W_{af} = Q_{br} + Q_{af} \quad (11.120)$$

dove:

$Q_{gn,Aux,rvd}$ è la quota recuperata dell'energia elettrica degli ausiliari in termini di incremento dell'energia termica in uscita al sottosistema di generazione, [kWh];

k_{gn} è la frazione recuperata dell'energia elettrica assorbita dal generatore;

W_{gn} è l'energia elettrica complessivamente assorbita dal generatore di calore, [kWh];

k_{br} è la frazione recuperata dell'energia elettrica assorbita dai bruciatori;

W_{br} è l'energia elettrica complessivamente assorbita dai bruciatori, [kWh];

k_{af} è la frazione recuperata dell'energia elettrica assorbita dalla pompa;

W_{af} è l'energia elettrica complessivamente assorbita dalle pompe, [kWh];

Q_{br} è l'energia termica recuperata a valle del bruciatore (a monte del focolare) nell'aria comburente e/o nel combustibile, [kWh];

Q_{af} è l'energia termica recuperata a valle del focolare nel fluido termovettore, [kWh].

La frazione recuperata dell'energia elettrica del/dei bruciatori del sottosistema di generazione, k_{br} , si calcola come:

$$k_{br} = \frac{\sum_i (\eta_{br,i} \cdot W_{br,i})}{\sum_i W_{br,i}} \quad (11.121)$$

dove:

$W_{br,i}$ è la potenza nominale del bruciatore i-esimo del sottosistema di generazione, [kW];

$\eta_{br,i}$ è il rendimento meccanico nominale del bruciatore i-esimo.

Per il rendimento meccanico del bruciatore i-esimo, e dunque per la frazione recuperata dell'energia elettrica, k_{br} , si assume il valore di 0,8.

La frazione recuperata dell'energia elettrica della/e pompe del sottosistema di generazione, k_{af} , si calcola come:

$$k_{af} = \frac{\sum_i (\eta_{af,i} \cdot W_{af,i})}{\sum_i W_{af,i}} \quad (11.122)$$

dove:

$W_{af,i}$ è la potenza nominale della pompa i-esima del sottosistema di generazione, [kW];

$\eta_{af,i}$ è il rendimento meccanico nominale della pompa i-esima.

Per il rendimento meccanico della pompa i-esima, e dunque per la frazione recuperata dell'energia elettrica k_{af} , si assume il valore di 0,80.

11.8.3.3 Energia termica richiesta al generatore

L'energia termica richiesta al generatore si calcola come:

$$Q_{gn,out} = Q_{H,g,out} - Q_{af} \quad (11.123)$$

con:

$$Q_{af} = k_{af} \cdot W_{af} \quad (11.124)$$

11.8.3.4 Perdite termiche del generatore monostadio

Le perdite termiche del generatore si calcolano come:

$$Q_{gn,ch} = \frac{P_{ch,on}}{100} \cdot t_{on} \cdot N \cdot \Phi_{cn} + \frac{P_{ch,off}}{100} \cdot t_{off} \cdot N \cdot \Phi_{cn} \quad (11.125)$$

$$Q_{gn,env} = \frac{P_{gn,env}}{100} \cdot t_{gn} \cdot N \cdot \Phi_{cn} \quad (11.126)$$

con:

$$t_{gn} = t_{on} + t_{off} \quad (11.127)$$

$$t_{on} = FC_f \cdot t_{gn} \quad (11.128)$$

dove:

$Q_{gn,ch}$ è la perdita termica totale al camino del generatore, [kWh];

$Q_{gn,env}$ è la perdita termica al mantello del generatore, [kWh];

$P_{ch,on}$ è la perdita termica percentuale al camino a bruciatore acceso, [%];

$P_{ch,off}$ è la perdita termica percentuale al camino a bruciatore spento, [%];

$P_{gn,env}$ è la perdita termica percentuale al mantello del generatore, [%];

t_{gn} è il tempo totale di funzionamento del generatore (tempo di attivazione), assunto pari a 24 h/giorno;

t_{on} è il tempo di funzionamento giornaliero con fiamma del bruciatore accesa, [h/giorno];

t_{off} è il tempo di funzionamento giornaliero con fiamma del bruciatore spenta, [h/giorno];

Φ_{cn} è la potenza termica nominale al focolare del generatore, [kW];

FC_f è il fattore di carico al focolare del generatore (campo di validità 0-1);

N è il numero dei giorni del mese considerato.

Il fattore di carico al focolare del generatore è definito come:

$$FC_f = \frac{t_{on}}{t_{on} + t_{off}} = \frac{Q_{gn,in}}{\Phi_{cn} \cdot t_{gn} \cdot N} \quad (11.129)$$

dove:

$Q_{gn,in}$ è l'energia del combustibile in ingresso al generatore, [kWh], che è quindi calcolabile in funzione di FC come:

$$Q_{gn,in} = FC_f \cdot \Phi_{cn} \cdot t_{gn} \cdot N \quad (11.130)$$

Il fattore di carico al focolare si calcola poi secondo la:

$$FC_f = \frac{\frac{100 \cdot Q_{gn,out}}{\Phi_{ref} \cdot t_{gn} \cdot N} + P_{ch,off} + P_{gn,env}}{100 \cdot \frac{\Phi_{cn} + k_{br} \cdot W_{br}}{\Phi_{ref}} - \frac{\Phi_{cn}}{\Phi_{ref}} \cdot P_{ch,on} + P_{ch,off}} \quad (11.131)$$

dove la potenza di riferimento, Φ_{ref} , si assume pari alla potenza termica nominale al focolare, Φ_{cn} , per cui la (11.131) diventa:

$$FC_f = \frac{\frac{100 \cdot Q_{gn,out}}{\Phi_{cn} \cdot t_{gn} \cdot N} + P_{ch,off} + P_{gn,env}}{100 \cdot \frac{\Phi_{cn} + k_{br} \cdot W_{br}}{\Phi_{cn}} - P_{ch,on} + P_{ch,off}} \quad (11.132)$$

Le perdite percentuali del generatore, che devono assumere valori sempre positivi, si determinano in funzione delle perdite percentuali nominali e del fattore di carico FC , secondo le seguenti relazioni:

$$P_{ch,on} = [P'_{ch,on} + 0,045(\theta_{gn,av} - \theta_{gn,test})] \cdot FC_f^n \quad (11.133)$$

$$P_{ch,off} = P'_{ch,off} \cdot \frac{(\theta_{gn,av} - \theta_{a,gn})}{(\theta_{gn,test} - \theta_{a,test})} \cdot FC_f^p \quad (11.134)$$

$$P_{gn,env} = P'_{gn,env} \cdot k_{gn,env} \cdot \frac{\theta_{gn,av} - \theta_{a,gn}}{\theta_{gn,test} - \theta_{a,test}} \cdot FC_f^m \quad (11.135)$$

dove:

$P'_{ch,on}$ è la perdita termica percentuale nominale al camino a bruciatore acceso, [%];

$P'_{ch,off}$ è la perdita termica percentuale nominale al camino a bruciatore spento, [%];

$P'_{gn,env}$ è la perdita termica percentuale nominale al mantello del generatore, [%];

- $\theta_{gn,av}$ è la temperatura media dell'acqua nel generatore (media aritmetica di mandata e ritorno) in condizioni di funzionamento reali, [°C];
- $\theta_{a,gn}$ è la temperatura media mensile dell'ambiente ospitante il generatore dato dalla (11.136), [°C];
- $\theta_{gn,test}$ è la temperatura media dell'acqua nel generatore in condizioni di test, pari a 70°C;
- $\theta_{a,test}$ è la temperatura dell'ambiente nelle condizioni di test, pari a 20°C;
- $k_{gn,env}$ è il fattore di riduzione delle perdite al mantello del generatore (Prospetto 11.XXI);
- FC_f è il fattore di carico al focolare del generatore (campo di validità 0-1);
- n è l'esponente definito al Prospetto ;
- p è l'esponente definito al Prospetto ;
- m è l'esponente definito al Prospetto .

Il valore del fattore di carico FC si determina tramite iterazioni successive seguendo la procedura descritta di seguito:

1. porre al primo passo il valore del fattore di carico pari a 1;
2. determinare il valore: $P_{ch,on}$, $P_{ch,off}$, $P_{gn,env}$ e $Q_{gn,out}$;
3. calcolare nuovamente FC tramite la (11.131);
4. ripetere il calcolo finché FC_f converge (variazione di FC_f inferiore a 0,01).

Tipo di perdita		Impianto nuovo	Impianto esistente
$P'_{ch,on}$	Perdite termiche percentuali nominali al camino con bruciatore funzionante.	Dati dichiarati dal costruttore. In mancanza di tali dati, valore ricavabile in fase di collaudo dell'impianto mediante "prova fumi"; qualora anche tale dato non sia disponibile si fa riferimento a quelli riportati nel Prospetto 11.XXIV.	Dati dichiarati dal costruttore. In mancanza di tali dati, valore ricavabile dalla "prova fumi". Se tale valore, riportato sul libretto di centrale, risale a più di ventiquattro mesi prima dalla richiesta di certificazione energetica dell'edificio, è previsto l'obbligo di una nuova "prova fumi". Solo in caso di mancanza di allacciamento alla rete del gas naturale è possibile fare riferimento al Prospetto 11.XXIV.
$P'_{gn,env}$	Perdite percentuali verso l'ambiente attraverso il mantello.	Dati dichiarati dal costruttore. In mancanza di tali dati, valori riportati nel Prospetto 11.XIX.	Dati dichiarati dal costruttore. In mancanza di tali dati, valori riportati nel Prospetto 11.XIX.
$P'_{ch,off}$	Perdite percentuali al camino con bruciatore spento.	Dati dichiarati dal costruttore. In mancanza di tali dati, valori riportati nel Prospetto 11.XX.	Dati dichiarati dal costruttore. In mancanza di tali dati, valori riportati nel Prospetto 11.XX

Prospetto 11.XVIII – Metodologia da seguire per la quantificazione delle perdite termiche

Le perdite nominali verso l'ambiente attraverso il mantello del generatore, $P'_{gn,env}$, in mancanza di dati dichiarati dal costruttore, vengono quantificate attraverso i dati riportati nel Prospetto 11.XIX dove Φ_{cn} è la potenza nominale del focolare espressa in kW e \log è il logaritmo in base 10.

Tipo di isolamento del mantello del generatore	Età del generatore	$P'_{gn,env}$ [%]
Generatore nuovo ad alto rendimento, ben isolato	Nuova installazione	1,72-0,44 $\log\Phi_{cn}$
Generatore ben isolato e mantenuto	Fino a 5 anni ben isolato	3,45-0,88 $\log\Phi_{cn}$
Generatore obsoleto e mediamente isolato	Da 6 a 11 anni mediamente isolato	6,90-1,76 $\log\Phi_{cn}$
Generatore obsoleto e privo di isolamento	Da 6 a 11 anni privo di isolamento	8,36-2,20 $\log\Phi_{cn}$
Generatore non isolato	Superiore ai 12 anni	10,35-2,64 $\log\Phi_{cn}$

Prospetto 11.XIX – Valori delle perdite di calore attraverso il mantello, $P'_{gn,env}$
(Fonte: UNI TS 11300-2:2014)

Le perdite percentuali nominali al camino a bruciatore spento, $P'_{ch,off}$, in mancanza di dati dichiarati dal costruttore, vengono quantificate attraverso i valori riportati nel Prospetto 11.XX.

Tipo di generatore	$P'_{ch,off}$ [%]
Bruciatori ad aria soffiata a combustibile liquido e gassoso con chiusura dell'aria comburente all'arresto	0,2
Bruciatori soffiati a combustibile liquido e gassoso a premiscelazione totale	0,2
Generatori con scarico a parete	0,2
Bruciatori ad aria soffiata a combustibile liquido e gassoso senza chiusura dell'aria comburente all'arresto	
▪ con camino di altezza fino a 10 m	1,0
▪ con camino di altezza maggiore di 10 m	1,2
Bruciatori atmosferici a gas	
▪ con camino di altezza fino a 10 m	1,2
▪ con camino di altezza maggiore di 10 m	1,6

Prospetto 11.XX – Valori delle perdite al camino a bruciatore spento, $P'_{ch,off}$
(Fonte: UNI TS 11300-2:2014)

Il fattore di riduzione delle perdite al mantello del generatore, $k_{gn,env}$, è ricavabile dal Prospetto 11.XXI in relazione all'ubicazione del generatore.

Tipo ed ubicazione del generatore	$k_{gn,env}$
Generatore installato entro lo spazio riscaldato	0,1
Generatore di tipo B installato entro lo spazio riscaldato	0,2
Generatore installato in centrale termica	0,7
Generatore installato all'esterno	1,0

Prospetto 11.XXI – Valori del fattore di riduzione delle perdite al mantello del generatore, $k_{gn,env}$
(Fonte: UNI TS 11300-2:2014)

Il valore dell'esponente da utilizzare nel calcolo delle perdite percentuali del generatore è ricavabile dal Prospetto in relazione alla tipologia di generatore e del parametro caratteristico M_{gn} definito come rapporto fra la massa complessiva del generatore (metallo + refrattari + isolanti) e la sua potenza nominale al focolare.

Tipo di generatore	M _{gn} kg/kW	n	m	p
Circolazione permanente di acqua in caldaia:				
Generatore a parete, generatore in alluminio	<1	0,05	0	0
Generatore di acciaio	1÷3	0,10	0	0
Generatore in ghisa	>3	0,15	0	0
Interruzione della circolazione in caldaia a temperatura ambiente raggiunta. La pompa primaria si ferma alcuni minuti dopo il bruciatore ed entrambi vengono fermati dal termostato ambiente:				
Generatore a parete, generatore in alluminio	<1	0,05	0,15	0,15
Generatore di acciaio	1÷3	0,10	0,10	0,10
Generatore in ghisa	>3	0,15	0,05	0,05

Prospetto 11.XXII – Valori di riferimento degli esponenti n, m, p
(Fonte: UNI TS 11300-2:2014)

La temperatura media mensile dell'ambiente ospitante il generatore, $\theta_{a,gn}$, è determinata secondo la:

$$\theta_{a,gn} = \theta_i - F_T \cdot (\theta_i - \theta_e) \quad (11.136)$$

dove:

- $\theta_{a,gn}$ è la temperatura media mensile dell'ambiente ospitante il generatore, si veda la (11.136), [°C];
- F_T è il fattore correttivo da applicare così da tener conto delle diverse condizioni di temperatura degli ambienti non climatizzati (Prospetto 11.XXIII);
- θ_i è la temperatura interna prefissata della zona termica considerata, (si veda § 1.4), [°C];
- θ_e è il valore medio mensile della temperatura media giornaliera esterna, (si veda il § 3.3.5.1), [°C].

Tipo ed ubicazione del generatore	F _T
Generatore in centrale termica	0,6
Generatore all'esterno	1,0
Generatore all'interno di ambiente climatizzato	0

Prospetto 11.XXIII – Valori del fattore di correzione F_T da applicare
(Fonte: UNI TS 11300-2:2014)

Tipologia del generatore	$\theta_{gn,test}$ [°C]	P' _{ch,on} [%]
Generatore atmosferico tipo B	70	12
Generatore di tipo C (tiraggio forzato)	70	10
Caldaia a gas con bruciatore ad aria soffiata	70	10
Caldaia a gasolio/biodiesel con bruciatore ad aria soffiata	70	10

Prospetto 11.XXIV – Valori delle perdite termiche percentuali nominali al camino con bruciatore funzionante, P'_{ch,on}, cui fare riferimento in assenza della prova fumi o in assenza di allacciamento alla rete del gas
(Fonte: UNI TS 11300-2:2014)

11.8.3.5 Generatori multistadio o modulanti

Un generatore multistadio o modulante è caratterizzato da tre stati tipici di funzionamento:

- bruciatore spento;

- bruciatore acceso alla minima potenza;
- bruciatore acceso alla massima potenza.

Il metodo di calcolo ipotizza due sole possibili condizioni di utilizzo:

- funzionamento del generatore ad intermittenza alla minima potenza;
- funzionamento del generatore con continuità ad una potenza compresa fra il minimo e il massimo.

Rispetto ad un generatore tradizionale, per caratterizzare un generatore multistadio o modulante devono essere considerati i seguenti dati aggiuntivi:

$\Phi_{cn,min}$ è la potenza minima al focolare di funzionamento continuo a fiamma accesa; è un dato fornito dal costruttore e solo in assenza di tale valore è possibile ricorrere a quelli riportati al Prospetto , [kW];

$P'_{ch,on,min}$ è il fattore di perdita $P_{ch,on}$ alla potenza minima al focolare $\Phi_{cn,min}$; in assenza di valori dichiarati dal costruttore si possono utilizzare i dati riportati nel Prospetto , [kW];

$W_{br,min}$ è la potenza degli ausiliari elettrici alla potenza minima al focolare $\Phi_{cn,min}$; in mancanza di dati forniti dal costruttore è possibile riferirsi a quelli riportati al Prospetto , [kW].

Descrizione	$\Phi_{cn,min}$ [kW]
Bruciatore di gas	$0,3 \Phi_{cn,max}$
Bruciatore di combustibile liquido	$0,5 \Phi_{cn,max}$

Prospetto 11.XXV – Dati di riferimento per $\Phi_{cn,min}$
(Fonte: UNI TS 11300-2:2014)

Descrizione	$\theta'_{gn,test}$	$P'_{ch,on,min}$ [%]
Generatore atmosferico tipo B	70	15
Generatore di tipo C (tiraggio forzato)	70	12
Caldaia a gas con bruciatore ad aria soffiata	70	8
Caldaia a condensazione	50 ¹⁾	5
Caldaia a gasolio/biodiesel con bruciatore ad aria soffiata	70	10
1) Temperatura di ritorno		

Prospetto 11.XXVI – Valori di default di $\theta'_{gn,test}$ e $P'_{ch,on,min}$ per generatori multistadio o modulanti
(Fonte: UNI TS 11300-2:2014)

Descrizione	$\dot{W}_{br,min}$ [kW]
Ventilatore aria comburente ed ausiliari bruciatore (gas)	$\dot{W}_{br,min} = \Phi_{cn,min} \cdot 0,002$
Ventilatore aria comburente ed ausiliari bruciatore (gasolio)	$\dot{W}_{br,min} = \Phi_{cn,min} \cdot 0,003$
Ventilatore aria comburente ed ausiliari bruciatore (olio combustibile) - senza riscaldatore - con riscaldatore	$\dot{W}_{br,min} = \Phi_{cn,min} \cdot 0,004$ $\dot{W}_{br,min} = \Phi_{cn,min} \cdot 0,02$

Prospetto 11.XXVII – Valori di default delle potenze degli ausiliari alla potenza minima del focolare per generatori multistadio o modulanti (Fonte: UNI TS 11300-2:2014)

I valori nominali considerati nel calcolo sono quelli alla potenza massima indicati come:

$\Phi_{cn,max} = \Phi_{cn}$ è la potenza massima al focolare, [kW];

$P'_{ch,on,max} = P'_{ch,on}$ è il fattore di perdita al camino con bruciatore acceso alla potenza massima al focolare, [%].

Il calcolo viene effettuato in maniera analoga ai generatori monostadio utilizzando:

- $\Phi_{cn,min}$ al posto di Φ_{cn} ;
- $P'_{ch,on,min}$ al posto di $P'_{ch,on}$;
- $\dot{W}_{br,min}$ al posto di \dot{W}_{br} .

Il fattore di carico viene determinato quindi, analogamente a quanto fatto per i generatori monostadio, con la seguente espressione, dove la potenza di riferimento, Φ_{ref} , per la determinazione delle perdite nominali al mantello $P'_{gn,ev}$, e al camino a bruciatore spento, $P'_{ch,off}$, è presa pari a quella nominale e quindi a $\Phi_{cn,max}$:

$$FC_f = \frac{\frac{100 \cdot Q_{gn,out}}{\Phi_{cn,max} \cdot t_{gn} \cdot N} + P_{ch,off} + P_{gn,env}}{100 \cdot \frac{\Phi_{cn,min} + K_{br} \cdot \dot{W}_{br,min}}{\Phi_{cn,max}} - \frac{\Phi_{cn,min}}{\Phi_{cn,max}} \cdot P_{ch,on,min} + P_{ch,off}} \quad (11.137)$$

dove:

$$P_{ch,on,min} = \left[P'_{ch,on,min} + 0,045 (\theta_{gn,av} - \theta_{gn,test}) \right] \cdot FC_f^2 \quad (11.138)$$

$$P_{ch,off} = P'_{ch,off} \cdot \frac{(\theta_{gn,av} - \theta_{a,gn})}{(\theta_{gn,test} - \theta_{a,test})} \cdot FC_f^2 \quad (11.139)$$

$$P_{gn,env} = P'_{gn,env} \cdot k_{gn,env} \cdot \frac{\theta_{gn,av} - \theta_{a,gn}}{\theta_{gn,test} - \theta_{a,test}} \cdot FC_f^m \quad (11.140)$$

Se FC converge ad un valore minore a 1, si procede fino al termine della procedura prevista per i generatori monostadio.

Il fabbisogno di combustibile, $Q_{gn,in}$, si calcola con:

$$Q_{gn,in} = \Phi_{cn,min} \cdot t_{gn} \cdot FC_f \cdot N \quad (11.141)$$

L'energia elettrica assorbita dagli ausiliari è data da:

$$W_{gn} = W_{br} + W_{af} = (W_{af} + W_{br}) \cdot FC_f \cdot t_{gn} \cdot N \quad (11.142)$$

L'energia elettrica complessivamente recuperata è data da:

$$Q_{gn,Aux,rvd} = Q_{br} + Q_{af} = k_{br} \cdot W_{br} + k_{af} \cdot W_{af} \quad (11.143)$$

Le perdite totali sono date da:

$$Q_{gn,L} = Q_{gn,in} - Q_{H,g,out} + k_{br} \cdot W_{br} + k_{af} \cdot W_{af} \quad (11.144)$$

Se FC converge ad un valore maggiore o uguale a 1, si calcola la potenza media al focolare Φ_{avg} con la seguente procedura:

1. Determinare la quantità di calore che il generatore deve fornire $Q_{gn,out}$ (in assenza di accumulo esso è uguale alla somma dei fabbisogni di calore dei sottosistemi di distribuzione alimentati).
2. Calcolare $P_{gn,env}$ con la formula (11.135) assumendo $FC=1$.
3. Calcolare $P_{ch,on,min}$ e $P_{ch,on,max}$ con la formula (11.133) assumendo $FC=1$.
4. Calcolare Q_{af} con la formula (11.124).
5. Porre $\Phi_{cn,avg} = \Phi_{cn,min}$.
6. Calcolare $P_{ch,on,avg}$ con:

$$P_{ch,on,avg} = P_{ch,on,min} + (P_{ch,on,max} - P_{ch,on,min}) \cdot \frac{\Phi_{cn,avg} - \Phi_{cn,min}}{\Phi_{cn} - \Phi_{cn,min}} \quad (11.145)$$

7. Calcolare $W_{br,avg}$ con:

$$W_{br,avg} = W_{br,min} + (W_{br,max} - W_{br,min}) \cdot \frac{\Phi_{cn,avg} - \Phi_{cn,min}}{\Phi_{cn} - \Phi_{cn,min}} \quad (11.146)$$

dove:

- $W_{br,max}$ è la potenza elettrica assorbita dal bruciatore in condizioni nominali, alla potenza massima del focolare, [kW];
- $W_{br,min}$ è la potenza elettrica assorbita dal bruciatore alla potenza minima al focolare, in assenza di dati è possibile fare riferimento al Prospetto 11.XXVII, [kW].

8. Calcolare una nuova $\Phi_{cn,avg}$:

$$\Phi_{cn,avg} = \frac{\frac{Q_{gn,out}}{t_{gn} \cdot N} + \frac{P_{gn,env}}{100} \cdot \Phi_{cn} - k_{br} \cdot W_{br,avg}}{1 - \frac{P_{ch,on,avg}}{100}} \quad (11.147)$$

9. Ripetere i passi 6 e 7 e 8 fino a quando $\Phi_{cn,avg}$ converge.

10. Calcolare il fabbisogno di combustibile con:

$$Q_{gn,in} = \Phi_{cn,avg} \cdot t_{gn} \cdot N \quad (11.148)$$

11. Calcolare l'energia ausiliaria totale con:

$$W_{gn} = W_{br,avg} + W_{af} = (W_{br,avg} + W_{af}) \cdot t_{gn} \cdot N \quad (11.149)$$

12. Calcolare l'energia ausiliaria recuperata con:

$$Q_{gn,Aux,rvd} = Q_{br,avg} + Q_{af} = k_{br} \cdot W_{br,avg} + k_{af} \cdot W_{af} \quad (11.150)$$

13. Calcolare le perdite totali con:

$$Q_{gn,L} = Q_{gn,in} - Q_{H,g,out} + k_{br} \cdot W_{br,avg} + k_{af} \cdot W_{af} \quad (11.151)$$

11.8.3.6 Generatori a condensazione

Se il generatore opera a condensazione (è cioè un generatore a condensazione e le temperature di esercizio dell'impianto sono tali da consentire la condensazione del vapore d'acqua contenuto nei fumi), le perdite di tale generatore devono essere calcolate considerando una perdita termica percentuale al camino a bruciatore acceso modificata, cioè:

$$P_{ch,on}^* = P_{ch,on} - R = \left[P'_{ch,on} + 0,045 (\theta_{gn,av} - \theta_{gn,test}) \right] \cdot FC_f^n - R \quad (11.152)$$

dove:

$P_{ch,on}^*$ è la perdita termica percentuale al camino a bruciatore acceso in condizioni di funzionamento a condensazione, [%];

$P_{ch,on}$ è la perdita termica percentuale al camino a bruciatore acceso, [%];

R è il fattore di recupero di condensazione, espresso come percentuale di Φ_{cn} e dato dalla (11.157), [%];

$P'_{ch,on}$ è la perdita termica percentuale nominale al camino a bruciatore acceso, [%];

$\theta_{gn,av}$ è la temperatura media dell'acqua nel generatore (media aritmetica di mandata e ritorno) in condizioni di funzionamento reali, [°C];

$\theta_{gn,test}$ è la temperatura media dell'acqua nel generatore in condizioni di test, pari a 70°C.

Determinazione semplificata di R

Il fattore di recupero di condensazione, in condizioni nominali, può essere determinato dalla conoscenza del rendimento termico utile del generatore nelle condizioni di funzionamento a condensazione, indicate dall'apice (C), e dalle perdite percentuali nominali, come:

$$R_N = \eta_{tu}^{(C)} + P_{ch,on}^{(D)} + P_{gn,env}^{(C)} - 100 \quad (11.153)$$

dove:

R_N è il fattore di recupero di condensazione nominale, [%];

- $\eta_{tu}^{(C)}$ è il rendimento termico utile del generatore nelle condizioni nominali di funzionamento a condensazione (C) con potenza al focolare Φ_{cn} , [%];
- $P_{ch,on}^{(D)}$ indica le perdite percentuali al camino a bruciatore acceso nell'ipotesi di fumi secchi ma nelle condizioni nominali di funzionamento a condensazione (C), [%];
- $P_{gn,env}^{(C)}$ indica la perdita termica percentuale al mantello, ricalcolata alla temperatura di test in condizioni di condensazione a partire dal valore nominale riferito alla temperatura $\theta_{gn,test} = 70$ °C, [%].

Le perdite percentuali alla temperatura di condensazione, se non dichiarate dal costruttore, si possono ricavare dalle seguenti correlazioni:

$$P_{ch,on}^{(D)} \approx P'_{ch,on} + 0,045 \cdot (\theta_{gn,test}^{(C)} - \theta_{gn,test}) \quad (11.154)$$

$$P_{gn,env}^{(C)} \approx P'_{gn,env} \cdot \frac{(\theta_{gn,test}^{(C)} - \theta_{a,gn})}{(\theta_{gn,test} - \theta_{a,test})} \quad (11.155)$$

dove:

- $P_{ch,on}^{(D)}$ indica le perdite percentuali al camino a bruciatore acceso nell'ipotesi di fumi secchi ma nelle condizioni nominali di funzionamento a condensazione (C), [%];
- $P_{gn,env}^{(C)}$ indica la perdita termica percentuale al mantello, ricalcolata alla temperatura di test in condizioni di condensazione a partire dal valore nominale riferito alla temperatura $\theta_{gn,test} = 70$ °C, [%];
- $P'_{ch,on}$ è la perdita termica percentuale nominale al camino a bruciatore acceso, [%];
- $P'_{gn,env}$ è la perdita termica percentuale nominale al mantello del generatore, [%];
- $\theta_{gn,test}^{(C)}$ è la temperatura media dell'acqua nel generatore in condizioni di test, per cui è stato ricavato $\eta_{tu}^{(C)}$, [°C];
- $\theta_{gn,test}$ è la temperatura media dell'acqua nel generatore in condizioni di test, pari a 70°C;
- $\theta_{a,gn}$ è la temperatura dell'ambiente in cui è installato il generatore, [°C];
- $\theta_{a,test}$ è la temperatura dell'ambiente nelle condizioni di test, pari a 20°C.

Il valore della temperatura media dell'acqua nel generatore in condizioni di test dipende dalle temperature di riferimento per il rendimento termico utile del generatore nelle condizioni di funzionamento a condensazione, $\eta_{tu}^{(C)}$:

$$\begin{aligned} \text{se } \eta_{tu}^{(C)} \Big|_{30}^{40} & \quad \text{allora} \quad \theta_{gn,test}^{(C)} = 35^\circ\text{C} \\ \text{se } \eta_{tu}^{(C)} \Big|_{30}^{50} & \quad \text{allora} \quad \theta_{gn,test}^{(C)} = 40^\circ\text{C} \end{aligned}$$

Il fattore di recupero di condensazione nominale è vincolato alla condizione seguente:

$$\text{se } |R_N| > \frac{PCS - PCI}{PCI} \cdot 100 \text{ allora } R_N = \frac{PCS - PCI}{PCI} \cdot 100 \quad (11.156)$$

dove:

PCS è il potere calorifico superiore del combustibile (Prospetto 11.XXVIII), [kcal/m³] o [kcal/kg];

PCI è il potere calorifico inferiore del combustibile (Prospetto 11.XXVIII), [kcal/m³] o [kcal/kg].

I valori di riferimento per il potere calorifico superiore e inferiore dei combustibili sono riportati nel Prospetto .

Tipologia di combustibile	PCI	PCS
Gas naturale	8250 kcal/mc	9158 kcal/mc
GPL	11000 kcal/kg	11987 kcal/kg
Gasolio	10200 kcal/kg	10812 kcal/kg
Olio combustibile	9800 kcal/kg	10427 kcal/kg
Biomasse	4200 kcal/kg	4600 kcal/kg

Prospetto 11.XXVIII – Valori del potere calorifico superiore ed inferiore dei combustibili
(Fonte: Bilancio Energetico Nazionale e altre fonti)

Il fattore di recupero di condensazione, in condizioni di funzionamento reali, è determinato come:

$$R(\theta_{gn,av}) = R_N \cdot \left(1 - \min \left[1; \frac{\theta_{gn,av} - \theta_{gn,test}^{(C)}}{50 - \theta_{gn,test}^{(C)}} \right] \right) \quad (11.157)$$

dove:

R_N è il fattore di recupero di condensazione nominale, [%];

θ_{gn,av} è la temperatura media dell'acqua nel generatore (media aritmetica di mandata e ritorno) in condizioni di funzionamento reali, [°C];

θ_{gn,test}^(C) è la temperatura media dell'acqua nel generatore in condizioni di test, per cui è stato ricavato η_{tu}^(C), [°C].

11.8.3.7 Generatori a condensazione multistadio o modulanti

Nel caso di caldaie a condensazione multistadio o modulanti, si utilizza la procedura di calcolo descritta al

§ 11.8.3.5, sostituendo rispettivamente P_{ch,on}, P_{ch,on,avg} e P_{ch,on,min} con:

$$P^*_{ch,on} = P_{ch,on} - R$$

$$P^*_{ch,on,avg} = P_{ch,on,avg} - R_{avg}$$

$$P^*_{ch,on,min} = P_{ch,on,min} - R_{min}$$

dove:

- R è il fattore di recupero di condensazione, espresso come percentuale di Φ_{cn} e calcolato come illustrato nel § 11.8.3.6 (assumendo come valore nominale quello alla potenza massima), in funzione dell'effettiva temperatura media di esercizio del generatore;
- R_{avg} è il fattore di recupero di condensazione alla potenza media, espresso come percentuale di $\Phi_{cn,avg}$ e calcolato come illustrato nel § 11.8.3.6, del rendimento termico utile alla potenza $\Phi_{cn,avg}$, della perdita percentuale ai fumi a bruciatore acceso, $P_{ch,on,avg}$, e della perdita al mantello, $P_{gn,env}$, in funzione sia dell'effettiva temperatura media di esercizio del generatore, sia del fattore di carico al focolare medio espresso dal rapporto $FC_{f,avg} = \frac{\Phi_{cn,avg}}{\Phi_{cn}}$, [%];
- R_{min} è il fattore di recupero di condensazione alla potenza minima, espresso come percentuale di $\Phi_{cn,min}$ e calcolato come illustrato nel § 11.8.3.6 utilizzando nella (11.153) il rendimento termico utile alla potenza $\Phi_{cn,min}$, la perdita percentuale ai fumi a bruciatore acceso, $P_{ch,on,min}$, e la perdita al mantello, $P_{gn,env}$, in funzione sia dell'effettiva temperatura media di esercizio del generatore, sia del fattore di carico al focolare minimo espresso dal rapporto $FC_{f,min} = \frac{\Phi_{cn,min}}{\Phi_{cn}}$, [%].

Il rendimento alla potenza intermedia, per la determinazione di R_{avg} , si calcola per interpolazione lineare tra il rendimento alla potenza minima e il rendimento alla potenza massima.

11.8.4 Generatori a combustione di biomassa

Per i generatori che utilizzano la combustione di biogas o biocombustibile liquido, la determinazione dell'energia richiesta e delle perdite di generazione viene effettuata come descritto ai paragrafi § 11.8.2 o § 11.8.3, tenendo conto che il vettore energetico utilizzato è una fonte rinnovabile.

Per i generatori che utilizzano la combustione di biomasse solide si utilizzano i valori di prestazione precalcolati e riportati nei prospetti seguenti, per:

- generatori a biomassa solida a caricamento manuale;
- generatori a biomassa solida a caricamento automatico, quando siano verificate le condizioni al contorno specificate nella legenda dello specifico prospetto.

Per i generatori a biomassa solida a caricamento automatico che non rispettino le condizioni al contorno specificate nella legenda dello specifico prospetto la determinazione dell'energia richiesta e delle perdite di generazione viene effettuata come descritto ai paragrafi § 11.8.2 o § 11.8.3.

11.8.4.1 Quota di energia utile attribuita ai generatori a biomassa in sistemi bivalenti

Nel caso di sottosistemi di generazione bivalenti e polivalenti, la quota di energia utile fornita dai generatori a biomassa non può superare i valori riportati nei prospetti seguenti. In particolare, nel caso di una zona termica servita sia da impianto centrale con generatore di calore alimentato da combustibili fossili sia un apparecchio alimentato da biomasse con fluido termovettore aria, la quota di energia termica utile fornita

da biomassa non può superare i valori indicati nel Prospetto 11.XXXI, qualora i terminali di erogazione collegati all'impianto centrale con generatore di calore alimentato da combustibili fossili siano forniti di dispositivi di regolazione individuale della temperatura ambiente. Qualora tali dispositivi non siano presenti il contributo da biomasse deve essere posto a zero. Qualora invece l'edificio sia servito esclusivamente da generatore a biomassa con fluido termovettore aria si considera la quota fornita dal generatore a biomassa pari al 100%.

Qualora nel sistema polivalente sia previsto un sistema solare termico, le quote massime indicate nei prospetti seguenti sono da intendersi riferite al fabbisogno di energia utile al netto del contributo del sistema solare termico.

Di conseguenza si deve verificare che:

$$FC_{X,S,gn,k} \leq FC_{gn,LIM} \quad (11.158)$$

dove:

$FC_{X,S,gn,k}$ è il fattore di carico attribuito dalla centrale X per il servizio S al generatore k, equaz. (11.72),[-];

$FC_{gn,LIM}$ è il fattore di carico limite massimo attribuibile ricavabile dal Prospetto 11.XXIX o dal Prospetto 11.XXX o dal Prospetto 11.XXXI ,[-].

Se il vincolo non è rispettato al fattore di carico attribuito dalla centrale si impone il valore limite.

Tipo generatore	Quota fornita da biomassa %	
	Impianto con accumulo	Impianto senza accumulo
Generatore di calore a biomassa a caricamento manuale e controllo manuale dell'aria comburente	55	40
Generatore di calore a biomassa a caricamento manuale e controllo automatico dell'aria comburente	75	65
Generatore di calore a biomassa a caricamento automatico e controllo automatico dell'aria comburente	90	90

**Prospetto 11.XXIX – Sistemi per il riscaldamento combinati (riscaldamento + acs) con fluido termovettore acqua
(Fonte: UNI-TS 11300-4:2012)**

Tipo generatore	Quota fornita da biomassa %	
	Impianto con accumulo	Impianto senza accumulo
Generatore di calore a biomassa installato in ambiente	-	-
Generatore di calore a biomassa installato in centrale termica a caricamento manuale	50	-
Generatore di calore a biomassa installato in centrale termica a caricamento automatico	90	-
Generatori di calore a biomassa a caricamento automatico con ventilatore a condensazione	90	0

**Prospetto 11.XXX – Sistemi per la sola produzione di acs con fluido vettore acqua
(Fonte: UNI-TS 11300-4:2012)**

Tipo generatore	Quota fornita da biomassa % ^{a)}	
	Impianto con accumulo	Impianto senza accumulo
Generatore di calore a biomassa a caricamento manuale e controllo manuale dell'aria comburente	-	30
Generatore di calore a biomassa a caricamento automatico e controllo automatico dell'aria comburente	-	50
a) La quota è riferita al fabbisogno della zona effettivamente servita dal generatore a biomassa		

Prospetto 11.XXXI – Sistemi per il riscaldamento con fluido termovettore aria
(Fonte: UNI-TS 11300-4:2012)

11.8.4.2 Energia richiesta per la combustione

L'energia richiesta dal generatore per la combustione è, in generale, data da:

$$Q_{gn,in} = Q_{gn,out} + Q_{gn,ls} + (1 - k_{s,rth}) \cdot Q_{gn,s,ls} - k_{aux,rth} \cdot W_{gn,aux} \quad (11.159)$$

dove:

$Q_{gn,in}$ energia richiesta dal sottosistema per la combustione, [kWh];

$Q_{gn,out}$ energia termica utile richiesta, [kWh];

$Q_{gn,ls}$ perdite di generazione, [kWh];

$Q_{gn,s,ls}$ perdite di accumulo, [kWh];

$k_{s,rth}$ fattore di recupero delle perdite di accumulo, [-];

$k_{aux,rth}$ fattore di recupero dell'energia ausiliaria, [-];

$W_{gn,aux}$ fabbisogno di energia elettrica degli ausiliari del sistema di generazione, [kWh];

Per i generatori a biomassa, per i quali si può utilizzare il rendimento precalcolato, si ha:

$$Q_{gn,ls} = \left(\frac{1}{\eta_{gn}} - 1 \right) \cdot Q_{gn,out} \quad (11.160)$$

dove il rendimento di generazione η_{gn} precalcolato include il recupero delle seguenti perdite:

- l'energia trasmessa dal ventilatore del bruciatore;
- l'energia richiesta per l'accensione del combustibile.

Utilizzando i valori precalcolati del rendimento medio stagionale riportati nei prospetti seguenti, l'energia ausiliaria, essendo già inclusa, non può essere considerata come recuperabile e quindi si ha:

$$k_{aux,rth} \cdot W_{gn,aux} = 0 \quad (11.161)$$

Non sono invece inclusi i potenziali recuperi legati alle perdite dovute a:

- le dispersioni termiche del mantello del generatore e dell'accumulo quando sono installati nell'ambiente riscaldato;
- la quota di energia idraulica trasmessa come energia termica al circuito dalla pompa primaria.

Il recupero dell'energia idraulica è eventualmente già contenuto nella determinazione dell'energia termica richiesta al generatore, mentre la quota recuperata delle perdite al mantello del generatore non è determinabile non essendoci, nel rendimento predeterminato, una separazione tra perdite ai fumi e quelle al mantello.

L'energia richiesta dal generatore a biomassa per la combustione, in tal caso, è quindi data da:

$$Q_{gn,in} = \frac{Q_{gn,out}}{\eta_{gn}} + Q_{gn,s,s,rvd} \quad (11.162)$$

con

$$Q_{gn,s,s,rvd} = (1 - k_{s,rth}) \cdot Q_{gn,s,s} \quad (11.163)$$

dove sono considerate eventualmente recuperate e direttamente deducibili dall'energia richiesta, le sole perdite dell'accumulo termico, calcolate come riportato al paragrafo 11.8.4.4.

11.8.4.3 Rendimenti di generazione precalcolati

Il rendimento di generazione precalcolato si determina con la relazione:

$$\eta_{gn} = \eta_{gn,base} + F_1 + F_2 + F_3 + F_4 + F_5 + F_6 + F_7 \quad (11.164)$$

dove

$\eta_{gn,base}$ rendimento nominale dichiarato dal costruttore alle condizioni previste dalla normativa, [%];

e dove i vari fattori di correzione F desumibili dai prospetti sono relativi a:

- F1 rapporto fra la potenza del generatore installato e la potenza di progetto richiesta; per generatori modulanti, F1 si determina con riferimento alla potenza minima regolata;
- F2 installazione all'esterno;
- F3 camino di altezza maggiore di 10 m;
- F4 temperatura media di caldaia maggiore di 65 °C in condizioni di progetto;
- F5 generatore monostadio;
- F6 camino di altezza maggiore di 10 m in assenza di chiusura dell'aria comburente all'arresto;
- F7 temperatura di ritorno in caldaia nel mese più freddo.

Quando un fattore non è presente in tabella, il suo valore è zero.

11.8.4.3.1 Generatori con fluido termovettore acqua

Valore di base ²⁾	F1 ¹⁾			F3
	1	2	4	
Valore dichiarato dal fabbricante (Norme di riferimento: UNI EN 13229, UNI EN 13240, UNI EN 12815)	0	-2	-6	-4
50% (valore di default in assenza di valore dichiarato)	0	-2	-6	-4
1) Se il generatore opera su un serbatoio inerziale dimensionato secondo la UNI EN 303-5 F1 si considera uguale a 1.				
2) Il valore del rendimento base è quello riferito alla potenza nominale.				

Prospetto 11.XXXII – Termocamini, termostufe e termocucine a biomassa a caricamento manuale
(Fonte: UNI-TS 11300-4:2012)

Valore di base ²⁾	F1 ¹⁾			F2	F3	F4
	1	2	4			
Valore dichiarato dal fabbricante (Norme di riferimento: UNI EN 303-5, UNI EN 12809)	0	-2	-6	-9	-2	-2
47% + 6% Log Pn (valore di default in assenza di valore dichiarato)	0	-2	-6	-9	-2	-2
1) Se il generatore opera su un serbatoio inerziale dimensionato secondo la UNI EN 303-5 F1 si considera uguale a 1.						
2) Il valore del rendimento base è quello riferito alla potenza nominale.						

Prospetto 11.XXXIII – Generatori di calore a biomassa a caricamento manuale aspirati e con ventilatore
(Fonte: UNI-TS 11300-4:2012)

Valore di base ²⁾	F1 ¹⁾			F2	F4	F5	F6
	1	1,5	2				
Valore dichiarato dal fabbricante (Norme di riferimento: UNI EN 303-5, UNI EN 12809, UNI EN 14785)	0	-1	-2	-2	-1	-1	-2
75% (valore di default in assenza di valore dichiarato))	0	-1	-2	-2	-1	-1	-2
1) Se il generatore opera su un serbatoio inerziale dimensionato secondo la UNI EN 303-5 F1 si considera uguale a 1.							
2) Il valore del rendimento base è quello riferito alla potenza nominale.							

Prospetto 11.XXXIV – Generatori di calore a biomassa a caricamento automatico con ventilatore
(Fonte: UNI-TS 11300-4:2012)

Valore di base ²⁾	F1 ¹⁾			F2	F5	F6	F7			
	1	1,5	2				40	50	60	>60
Valore dichiarato dal fabbricante (Norme di riferimento: UNI EN 303-5, UNI EN 12809, UNI EN 14785)	0	-1	-2	-1	-2	-2	0	-3	-5	-6
75% (valore di default in assenza di valore dichiarato))	0	-1	-2	-1	-2	-2	0	-3	-5	-6
1) Se il generatore opera su un serbatoio inerziale dimensionato secondo la UNI EN 303-5 F1 si considera uguale a 1.										
2) Il valore del rendimento base è quello riferito alla potenza nominale.										

Prospetto 11.XXXV – Generatori di calore a biomassa a condensazione a caricamento automatico con ventilatore
(Fonte: UNI-TS 11300-4:2012)

11.8.4.3.2 Generatori con fluido termovettore aria

Valore di base ²⁾	F1 ¹⁾			F3
	1	2	4	
Valore dichiarato dal fabbricante (Norme di riferimento: UNI EN 13229, UNI EN 13240, UNI EN 12815, UNI EN 15250)	0	-2	-6	-4
50% (valore di default in assenza di valore dichiarato)	0	-2	-6	-4
1) Se il generatore opera su un serbatoio inerziale dimensionato secondo la UNI EN 303-5 F1 si considera uguale a 1. 2) Il valore del rendimento base è quello riferito alla potenza nominale.				

Prospetto 11.XXXVI – Caminetti, inserti a focolare chiuso, stufe e cucine a caricamento manuale (Fonte: UNI-TS 11300-4:2012)

Valore di base ²⁾	F1 ¹⁾		
	1	1,5	2
Valore dichiarato dal fabbricante (Norme di riferimento: UNI EN 14785)	0	-1	-2
75% (valore di default in assenza di valore dichiarato)	0	-1	-2
1) Se il generatore opera su un serbatoio inerziale dimensionato secondo la UNI EN 303-5 F1 si considera uguale a 1. 2) Il valore del rendimento base è quello riferito alla potenza nominale.			

Prospetto 11.XXXVII – Generatori di calore a biomassa a caricamento automatico con ventilatore (Fonte: UNI-TS 11300-4:2012)

11.8.4.4 Perdite recuperabili e recuperate

Per i generatori termici a biomassa sono considerate direttamente recuperabili e deducibili dall'energia richiesta le dispersioni termiche dell'accumulo quando è installato nell'ambiente riscaldato.

Le suddette perdite recuperabili sono calcolate, in funzione del servizio alimentato dal generatore, secondo quanto riportato al paragrafo § 7.5 (acqua calda sanitaria) o al paragrafo § 8.7 (riscaldamento e/o climatizzazione invernale).

Le perdite recuperate e direttamente deducibili dall'energia richiesta per la combustione sono calcolate come:

$$Q_{gn,s,ls,rvd} = (1 - b_{gs}) \cdot k_{gs} \cdot Q_{gn,s,ls} \tag{11.165}$$

dove:

b_{gs} è il fattore di perdita non recuperata dell'accumulatore termico, pari a:

- $b_{gs} = 0$ se è posto in ambiente climatizzato;
- $b_{gs} = 1$ se è posto fuori da ambiente climatizzato;

k_{gs} è il fattore di perdita legato al servizio reso

- $k_{gs} = 1$ se produzione di acqua calda sanitaria;
- $k_{gs} = 0,8$ se riscaldamento e/o climatizzazione invernale o anche acqua calda sanitaria.

NOTA: Le perdite si considerano recuperabili SOLO durante il periodo di attivazione del riscaldamento. Al di fuori di tale periodo, $b_{gs}=1$.

11.8.4.5 Calcolo dell'energia dei sistemi ausiliari

Con l'impiego dei rendimenti di generazione precalcolati, la determinazione dell'energia ausiliaria viene effettuata come segue:

$$W_{gn,aux} = \overline{W}_{gn,aux,av} \cdot \Delta t_{gn} \quad (11.166)$$

dove:

$\overline{W}_{gn,aux,av}$ è potenza degli ausiliari del generatore alla potenza media, [W];

Δt_{gn} è l'intervallo di tempo di funzionamento del generatore assunto pari a l'intervallo di calcolo, Δt , durata del mese considerato (si veda la (3.13)), [kh].

La potenza degli ausiliari del generatore alla potenza media, $\overline{W}_{gn,aux,av}$, si calcola come:

- se $0 \leq FC_{gn,av} \leq FC_{gn,int}$:

$$\overline{W}_{gn,aux,av} = \overline{W}_{gn,aux,off} + \frac{FC_{gn,av}}{FC_{gn,int}} \cdot (\overline{W}_{gn,aux,int} - \overline{W}_{gn,aux,off}) \quad (11.167)$$

- se $FC_{gn,int} \leq FC_{gn,av} \leq FC_{gn,N}$:

$$\overline{W}_{gn,aux,av} = \overline{W}_{gn,aux,int} + \frac{FC_{gn,av} - FC_{gn,int}}{FC_{gn,N} - FC_{gn,int}} \cdot (\overline{W}_{gn,aux,N} - \overline{W}_{gn,aux,int}) \quad (11.168)$$

Ai fini del calcolo del fattore di carico nel caso in cui non sia nota la potenza minima termica utile del generatore di calore, $\Phi_{gn,min}$, (caldaie non conformi alla UNI EN 303-5) si assume:

- per i generatori a caricamento manuale

$$\Phi_{gn,min} = 0,7 \cdot \Phi_{gn,N} \quad (11.169)$$

- per i generatori a caricamento automatico

$$\Phi_{gn,min} = 0,2 \cdot \Phi_{gn,N} \quad (11.170)$$

dove:

$\Phi_{gn,N}$ è potenza termica utile nominale del generatore (alla potenza massima), [W].

I valori di $W_{gn,aux}$ a carico nominale, a carico intermedio e a carico nullo sono forniti dal fabbricante se la caldaia è costruita secondo la UNI EN 303-5.

In assenza di tali valori, ai fini del calcolo fabbisogno di energia elettrica ausiliaria, essi possono essere determinati come segue:

- il fabbisogno di energia ausiliaria si calcola in relazione a due tipi di generatori, atmosferici e con ventilatore;
- si trascura l'energia richiesta per la regolazione e per l'accensione e si considera solo l'energia ausiliaria richiesta per la combustione e per il sistema di accumulo (bilanciamento).

La potenza elettrica degli ausiliari in mancanza di dati forniti dal costruttore deve essere calcolata con l'equazione seguente:

$$W_{gn,aux} = A + B \cdot \left(\frac{\Phi_{gn,N}}{1000} \right)^n \quad (11.171)$$

dove:

$W_{gn,aux}$ è la potenza degli ausiliari del generatore a potenza termica nominale, intermedia o nulla, [W].

$\Phi_{gn,N}$ è potenza termica utile nominale del generatore (alla potenza massima), [W];

A,B,n sono i parametri per potenza termica nominale, intermedia o nulla, riportati nel Prospetto 11.XXXVIII per generatori con fluido vettore acqua e nel Prospetto 11.XXXIX per generatori con fluido vettore aria.

Tipo generatore	Carico del generatore	A	B	n
Generatori atmosferici	$\Phi_{gn,N}$	40	0,35	1
	$\Phi_{gn,int}$	20	0,1	1
	$\Phi_{gn,off}$	15	0	0
Generatori con ventilatore	$\Phi_{gn,N}$	0	45	0,48
	$\Phi_{gn,int}$	0	15	0,48
	$\Phi_{gn,off}$	15	0	0

**Prospetto 11.XXXVIII – Valori di default per il calcolo della potenza degli ausiliari per generatori a biomassa con fluido vettore acqua
(Fonte: UNI-TS 11300-4:2012)**

Tipo generatore	Carico del generatore	A	B	n
Generatori atmosferici	$\Phi_{gn,N}$	0	0	0
	$\Phi_{gn,int}$	0	0	0
	$\Phi_{gn,off}$	0	0	0
Generatori con ventilatore	$\Phi_{gn,N}$	0	45	0,48
	$\Phi_{gn,int}$	0	15	0,48
	$\Phi_{gn,off}$	15	0	0

Prospetto 11.XXXIX – Valori di default per il calcolo della potenza degli ausiliari per generatori a biomassa con fluido vettore aria
(Fonte: UNI-TS 11300-4:2012)

11.8.4.6 Sottosistema di accumulo

La UNI EN 305-5 prevede di collegare alle caldaie a biomassa a caricamento manuale un accumulo inerziale quando la potenza termica utili nominale del generatore, $\Phi_{gn,N}$, eccede quella richiesta da progetto, Φ_{des} ; in particolare quando $\Phi_{gn,N}/\Phi_{des} \geq 1,5$.

L'obiettivo principale di un accumulo inerziale per le caldaie a biomassa a caricamento manuale è quello di:

- conservare il calore tra i cicli di funzionamento;
- migliorare il comfort per l'utente;
- bilanciare il sistema in funzione del fattore di carico dell'impianto.

Nei sistemi con caldaia a caricamento automatico l'accumulo inerziale permette anche i seguenti benefici:

- riduzione delle accensioni e spegnimenti del bruciatore con miglioramento del rendimento medio stagionale;
- prolungamento del tempo di accensione del bruciatore. Un sistema di accumulo comprende i seguenti componenti:
 - o serbatoio di stoccaggio;
 - o tubazioni di distribuzione tra la caldaia e accumulo, pompa di circolazione, regolazione.

Le perdite del sistema di accumulo inerziale si calcolano secondo quanto riportato al paragrafo § 7.5 (acqua calda sanitaria) o al paragrafo § 8.7 (riscaldamento e/o climatizzazione invernale).

Per le caldaie a caricamento manuale, qualora non fosse noto il volume del serbatoio di accumulo inerziale, si calcola attraverso la seguente equazione:

$$V_{acc} = 0,015 \cdot \Delta t_{gn} \cdot \Phi_{gn,N} \left(1 - 0,3 \cdot \frac{\Phi_{des}}{\Phi_{gn,min}} \right) \quad (11.172)$$

dove:

- V_{acc} è il volume dell'accumulo termico, [l];
- $\Phi_{gn,N}$ è potenza termica utile nominale del generatore (alla potenza massima), [W];
- $\Phi_{gn,min}$ è potenza termica utile nominale minima del generatore, [W];
- Φ_{des} è potenza termica richiesta al generatore per soddisfare la quota che gli compete di carico termico dell'edificio in condizioni di progetto, [W];
- Δt_{gn} è l'intervallo di tempo previsto di funzionamento del generatore nel periodo di calcolo assunto pari a l'intervallo di calcolo, Δt , durata del mese considerato (si veda la (3.13)), [kh].

Mentre per i sistemi a caricamento automatico il volume dell'accumulo è dato da:

$$V_{acc} = k_{acc} \cdot \Phi_{des} \quad (11.173)$$

dove:

- k_{acc} è il fabbisogno in litri per W di potenza assunto pari a 0,025 l/W.

11.8.5 Generatori di acqua calda elettrici ad effetto Joule

Per generatori di acqua calda tramite effetto Joule, le perdite del sottosistema di generazione si calcolano tenendo conto del fattore di perdita dichiarato dal fabbricante del generatore.

$$Q_{gn,ls} = \Phi_{gn,out,N} \cdot P'_{gn,env} \cdot \frac{\theta_{gn,av} - \theta_{gn,int}}{\Delta\theta_{gn,test}} \cdot (1 - k_{gn,rh}) \cdot \Delta t_{gn} \quad (11.174)$$

dove:

- $\Phi_{gn,out,N}$ è la potenza nominale delle resistenze elettriche del generatore, [W];
- $P'_{gn,env}$ è il fattore di perdita dichiarato dal fabbricante, riferito alla portata termica potenza nominale delle resistenze elettriche (potenza elettrica nominale immessa) in condizioni di prova (in assenza di dati dichiarati il fattore di perdita di calcola con la formula (11.175)), [%];
- $\theta_{gn,av}$ è la temperatura media effettiva del generatore elettrico [°C];
- $\Delta\theta_{gn,test}$ è la differenza fra la temperatura nel generatore e l'ambiente di installazione in condizioni di prova (in assenza di dati dichiarati si assume una differenza tra temperatura media dell'acqua nel generatore e temperatura del locale di installazione pari a 50 K), [K];
- $\theta_{gn,int}$ è la temperatura del locale di installazione del generatore elettrico, [°C];
- Δt_{gn} è la durata dell'intervallo di calcolo assunto pari a l'intervallo di calcolo, Δt , durata del mese considerato (si veda la (3.13)), [kh];
- $k_{gn,rh}$ è il fattore di recupero legato al tipo di locale di installazione (da applicare solo nel periodo invernale) [-].

Qualora il fattore di perdita non sia disponibile, esso si calcola con la formula seguente:

$$P'_{gn,env} = 1,5 - 0,44 \cdot \log_{10} \left(\frac{\Phi_{gn,out,N}}{1000} \right) \quad (11.175)$$

11.8.6 Generatori ad aria calda a fuoco diretto utilizzando combustibili fossili

Nel caso di sistemi di generazione ad aria calda, le perdite di processo del generatore sono quantificate dalla:

$$Q_{gn,ls} = \left(\frac{1}{\eta_{gH}} - 1 \right) \cdot Q_{gn,out} \quad (11.176)$$

dove:

$Q_{gn,ls}$ è la perdita termica di processo del sottosistema di generazione, [kWh];

η_{gH} è il rendimento termico utile del generatore ad aria calda, in assenza di dati forniti dal costruttore si fa riferimento al Prospetto 11.XL;

$Q_{gn,out}$ è l'energia termica prodotta dal generatore ad aria calda, [kWh].

Analogamente, l'energia richiesta in ingresso al generatore (energia del combustibile) è data da:

$$Q_{gn,in} = \frac{Q_{gn,out}}{\eta_{gH}} \quad (11.177)$$

Tipo di generatore	Valore di base η_{gH}	Riduzione per installazione all'esterno
Generatori di aria calda a gas o gasolio con bruciatori ad aria soffiata o premiscelato, funzionamento on-off	90	3
Generatori di aria calda a gas a camera stagna con ventilatore nel circuito di combustione di tipo B o C, funzionamento on-off	90	3
Generatori di aria calda a gas o gasolio con bruciatori ad aria soffiata o premiscelato, funzionamento bistadio o modulante	93	2
Generatori di aria calda a gas a camera stagna con ventilatore nel circuito di combustione di tipo B o C, bistadio o modulazione aria-gas	93	2
Generatori di aria calda a gas a condensazione regolazione modulante aria-gas	100	1

Prospetto 11.XL – Rendimenti convenzionali per generatori ad aria calda, η_{gH}
(Fonte: UNI TS 11300-2:2014)

L'energia elettrica assorbita dalla/e pompe e/o ventilatori del generatore di calore ad aria calda, W_{gn} , si calcola come:

$$W_{gn} = FC_{X,H} \cdot \Delta t \cdot \sum_{i=1}^n W_{aux,i} \quad (11.178)$$

dove:

W_{gn} è l'energia elettrica assorbita dalla/e pompe e/o ventilatori del generatore di calore ad aria calda, [kWh];

$W_{aux,i}$ è la potenza nominale dell'ausiliario i-esimo della pompa di calore, [W];

$FC_{X,H}$ è il fattore di carico termico utile del generatore (campo di validità 0-1) così come definito al paragrafo § 11.5, con riferimento alla generica centrale di tipo X;

Δt è la durata del mese considerato (si veda la **(3.13)**), [kh].

11.8.7 Teleriscaldamento

Un sistema di teleriscaldamento è un sistema di produzione e distribuzione di energia termica in forma di vapore, acqua calda o surriscaldata da una o più fonti di produzione che utilizzano generatori e vettori energetici diversi verso una pluralità di edifici o siti tramite una rete, per la climatizzazione invernale di edifici e la produzione di acqua calda sanitaria, posseduti e gestiti da soggetti terzi rispetto alla proprietà degli edifici serviti, in conformità alla vigente legislazione. È quindi compito di tali soggetti fornire i dati sull'efficienza di generazione e distribuzione fino al punto di consegna all'edificio, definito nel seguito con il termine **sottostazione di scambio** (Figura 11.8) .

La sottostazione di scambio può essere:

- a sistema diretto nel caso non vi sia separazione idraulica tra circuito primario (la rete di distribuzione) e circuito secondario (la rete dell'utenza);
- a sistema indiretto nel caso in cui il collegamento tra primario (la rete di distribuzione) e secondario (la rete dell'utenza) preveda uno o più scambiatori di calore a superficie.

11.8.7.1 Energia richiesta dalla sottostazione

Il fabbisogno di energia richiesto nel periodo di riscaldamento alla rete di teleriscaldamento è dato dal bilancio energetico applicato alla sottostazione di scambio:

$$Q_{gn,in} = Q_{gn,out} + Q_{gn,L} \quad (11.179)$$

dove:

$Q_{gn,in} = Q_{ss,in}$ è la quantità di energia termica in entrata alla sottostazione di scambio, [kWh];

$Q_{gn,out} = Q_{ss,out}$ è la quantità di energia termica in uscita dalla sottostazione di scambio e fornita al sottosistema di distribuzione dell'impianto, [kWh];

$Q_{gn,L} = Q_{ss,L}$ è la quantità di energia termica dispersa in ambiente dalla sottostazione di scambio, [kWh].

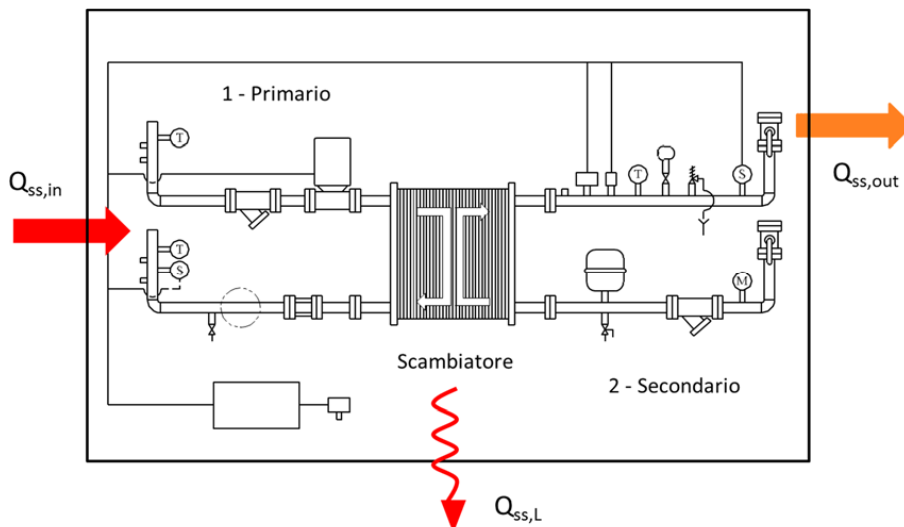


Figura 11.8 – Schema sottostazione di scambio del teleriscaldamento

La quantità di energia termica richiesta alla sottostazione di scambio, $Q_{gn,out}$, viene calcolata secondo la procedura definita al § 11.5.1 o al § 11.5.2, ed eventualmente tiene conto delle perdite termiche recuperate, come:

$$Q_{gn,out} = Q_{X,S,gn,out,k} - Q_{gn,L,rvd} \quad (11.180)$$

dove

$Q_{X,S,gn,out,k}$ è la quantità di energia termica richiesta alla sottostazione di scambio dalla centrale X per il servizio S, [kWh], paragrafo § 11.5.1 o al paragrafo § 11.5.2;

$Q_{gn,L,rvd}$ è la quantità di energia termica direttamente recuperata [kWh], data dall'equazione (11.186).

Il calcolo delle perdite della sottostazione di scambio viene determinato con la seguente espressione:

$$Q_{gn,L} = \frac{P_{ss,env}}{100} \cdot \Phi_{ss} \cdot \Delta t_{ss} \quad (11.181)$$

dove:

$Q_{gn,L}$ è la quantità di energia termica dispersa in ambiente dalla sottostazione di scambio, [kWh];

Φ_{ss} è la potenza termica nominale della sottostazione, [W];

$P_{ss,env}$ è la percentuale di potenza termica persa dalla sottostazione di scambio nelle condizioni di esercizio calcolata secondo la (11.182), [%];

Δt_{ss} è l'intervallo il tempo di attivazione dell'impianto, assunto pari alla durata del mese considerato (si veda la **(3.13)**), [kh].

La percentuale di potenza termica persa dalla sottostazione è fornita dalla seguente espressione:

$$P_{ss,env} = P'_{ss,env} \cdot \frac{\theta_{ss,w,avg} - \theta_{a,ss}}{\theta_{ss,w,rif} - \theta_{a,rif}} \quad (11.182)$$

dove:

$\theta_{ss,w,avg}$ è la temperatura media del fluido nella sottostazione, data dalla media aritmetica della temperatura di andata e di quella di ritorno del circuito primario riportate nel progetto o sulla targa dello scambiatore; qualora tale valore non sia noto, si faccia riferimento al Prospetto 11.XLIII [°C];

$\theta_{a,ss}$ è la temperatura dell'ambiente ove è installata la sottostazione, (Prospetto), [°C];

$\theta_{ss,w,rif}$ è la temperatura media di riferimento del fluido termovettore nella sottostazione (Prospetto 11.XLI), [°C];

$\theta_{a,rif}$ è la temperatura dell'ambiente nelle condizioni di riferimento, (Prospetto 11.XLI), [°C];

e con:

$$P'_{ss,env} = C_2 - C_3 \cdot \log_{10} \left(\frac{\Phi_{ss}}{1000} \right) \quad (11.183)$$

dove:

C_2, C_3 sono i coefficienti riportati nel Prospetto 11.XLI;

Φ_{ss} è la potenza termica nominale della sottostazione, [W].

NOTA: Questa relazione è valida solo per valori di potenza inferiori o uguali a 3 MW. Negli altri casi va utilizzato il valore calcolato a 3 MW.

Nel caso in cui il fornitore della sottostazione dichiara il fattore di perdita della sottostazione, k_{ss} , la quantità di energia termica dispersa in ambiente dalla sottostazione si calcola come segue:

$$Q_{gn,L} = K_{ss} \cdot (\theta_{ss,w,avg} - \theta_{a,ss}) \cdot \Delta t_{ss} \quad (11.184)$$

dove:

$Q_{gn,L}$ è la quantità di energia termica dispersa in ambiente dalla sottostazione di scambio, [kWh];

K_{ss} è il fattore di perdita della sottostazione, [W/K];

$\theta_{ss,w,avg}$ è la temperatura media del fluido nella sottostazione, data dalla media aritmetica della temperatura di andata e di quella di ritorno del circuito primario riportate nel progetto o sulla targa dello scambiatore; qualora tale valore non sia noto, si faccia riferimento al Prospetto 11.XLIII [°C];

$\theta_{a,ss}$ è la temperatura dell'ambiente ove è installata la sottostazione, (Prospetto 11.XLII), [°C];

Δt_{ss} è l'intervallo il tempo di attivazione dell'impianto, assunto pari alla durata del mese considerato (si veda la (3.13)), [kh].

Coefficienti	C2	C3
		2,24
Temperatura media di riferimento $\theta_{ss,w,rif}$	85	
Temperatura media di riferimento $\theta_{a,rif}$	20	

Prospetto 11.XLI – Valori dei coefficienti e temperature di riferimento per il calcolo delle perdite di default
(Fonte: UNI TS 11300-4:2012)

Ubicazione della sottostazione	b_{gss} [-]	$\theta_{a,test}$ [°C]	$\theta_{a,ss}$ [°C]
In centrale termica	0,3	20	15
In ambiente climatizzato	0	20	θ_i
All'esterno	1	20	θ_e

Prospetto 11.XLII – Fattori di correzione delle perdite della sottostazione
(Fonte: UNI TS 11300-4:2012)

Rete ad acqua calda bassa temperatura	70 °C
Rete ad acqua surriscaldata	90 °C

Prospetto 11.XLIII – Temperature medie del fluido termovettore primario
(Fonte: UNI TS 11300-4:2012)

La quota di energia termica persa considerata recuperabile, $Q_{gn,L,rbl}$, è data da:

$$Q_{gn,L,rbl} = 0,8 \cdot Q_{gn,L} \quad (11.185)$$

dove

$Q_{gn,L}$ è la quantità di energia termica dispersa in ambiente dalla sottostazione di scambio, [kWh];

0,8 è il fattore di recuperabilità delle perdite termiche, [-].

La quota di energia termica direttamente recuperata, $Q_{gn,L,rvd}$, e direttamente deducibile dall'energia termica richiesta, è paria a:

$$Q_{gn,L,rvd} = (1 - b_{gss}) \cdot Q_{gn,L,rbl} \quad (11.186)$$

dove:

b_{gss} è il fattore di perdita non recuperata della sottostazione, desumibile dal Prospetto 11.XLII, [-].

NOTA: Le perdite si considerano recuperabili SOLO durante il periodo di attivazione del riscaldamento. Al di fuori di tale periodo, $b_{gss}=1$.

L'energia elettrica assorbita dagli ausiliari viene considerata nulla, in quanto la circolazione sul primario dello scambiatore è assicurata dalla rete di teleriscaldamento e la circolazione sul secondario è realizzata con pompa primaria associata direttamente al sistema di distribuzione primario; da cui:

$$W_{gn} = 0 \quad (11.187)$$

11.8.8 Pompe di calore

La procedura per il calcolo delle prestazioni delle pompe di calore riportata nel presente dispositivo si applica a pompe di calore a compressione di vapore e a pompe di calore ad assorbimento, utilizzanti come sorgente termica l'aria, il terreno o le acque, sia di falda sia superficiali, e impiegate quali generatori termici per i servizi di riscaldamento e/o climatizzazione invernale e di produzione acqua calda sanitaria tramite fluidi termovettore sia aria che acqua. Nel caso particolare di pompe di calore ibride o bi-combustibile (sistemi integranti una pompa di calore a compressione e un generatore termico a combustione con fiamma) dato che queste lavorano in modo alternato, o come pompa di calore o come generatore a combustione, in funzione della regolazione impostata dall'utenza, è possibile utilizzare la seguente procedura applicata alla sola componente a pompa di calore, e quella relativa ai generatori a combustione per la tale parte, se si dispone dei dati necessari e se sono fissate chiaramente le condizioni di attivazione della parte a pompa di calore (temperatura limite di funzionamento, ecc.).

Le pompe di calore sono nel seguito classificate in funzione del:

- tipo di servizio;
- tipo di fluido termovettore lato utenza;
- tipo di sorgente fredda correlata al tipo di fonte energetica sfruttata;
- tipo di tipo di fluido termovettore impiegato;
- tipo di tecnologia;
- tipo di vettore energetico impiegato per l'azionamento.

Si considerano i seguenti tipi di servizio:

- riscaldamento;
- acqua calda sanitaria;
- combinato riscaldamento/acqua calda sanitaria.

Rispetto al fluido termovettore impiegato nel circuito di distribuzione all'utenza, le pompe di calore possono essere:

- ad aria;
- ad acqua;
- a condensazione diretta (il fluido termovettore è lo stesso fluido refrigerante).

Il tipo di fonte energetica sfruttata è relativo al tipo di sorgente termica utilizzata e non al tipo di vettore energetico utilizzato per azionare la pompa di calore, né al tipo di fluido termovettore impiegato per estrarre energia dalla sorgente. Una classificazione completa delle sorgenti termiche, delle tipologie di fonti energetiche sfruttate e fluidi termovettori relativi è riportata nel Prospetto 11.XLIV.

Sorgente termica	Fluido termovettore	Tipologia della fonte di energia sfruttata	Modalità di estrazione
Aria esterna	Aria esterna	Rinnovabile aerotermica	Raffreddamento e deumidificazione dell'aria esterna attraverso batteria di raffreddamento ad evaporazione diretta di refrigerante
Aria esterna	Acqua/Salamoia	Rinnovabile aerotermica	Raffreddamento e deumidificazione dell'aria esterna attraverso batteria di raffreddamento ad acqua / a salamoia
Aria interna	Aria interna	Rinnovabile solo se aria di espulsione da ambiente non riscaldato o climatizzato;	Raffreddamento e deumidificazione dell'aria espulsa in sistemi di recupero
Roccia	Acqua/Salamoia	Rinnovabile geotermica	Raffreddamento del sottosuolo
Terreno	Acqua/Salamoia/ Evaporazione diretta	Rinnovabile geotermica	Raffreddamento del sottosuolo
Acqua di falda	Acqua	Rinnovabile geotermica	Raffreddamento del sottosuolo
Acqua di mare	Acqua	Rinnovabile idrotermica	Raffreddamento acque superficiali
Acqua di lago	Acqua	Rinnovabile idrotermica	Raffreddamento acque superficiali
Acqua di fiume	Acqua	Rinnovabile idrotermica	Raffreddamento acque superficiali
Acqua di risulta e liquami di processi tecnologici	Acqua	Non rinnovabile	Raffreddamento acque e/o liquami di processo
Liquami urbani	Acqua	Assimilabile a rinnovabile	Raffreddamento liquami urbani

Prospetto 11.XLIV – Classificazione per fonte energetica sfruttata
(Fonte: adattato da UNI TS 11300-4:2012)

La tecnologia adottata corrisponde al tipo di processo termodinamico che consente di realizzare il trasferimento di energia termica da una sorgente a temperatura inferiore a un ricevente a temperatura superiore. In tal senso le pompe di calore si suddividono in:

- a compressione di vapore;
- ad assorbimento (assorbimento);
- ad adsorbimento.

I vettori energetici impiegati sono in parte correlati alla tecnologia adottata e possono essere:

- energia elettrica (pompe di calore a compressione di vapore azionate da motore elettrico);
- combustibili gassosi e liquidi (pompe di calore ad assorbimento/adsorbimento con generatore termico a fiamma incorporato o pompe di calore a compressione di vapore azionate da motore a combustione);
- energia termica (pompe di calore ad assorbimento/adsorbimento ad azionamento termico indiretto).

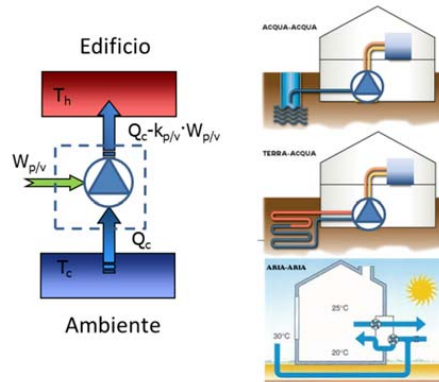


Figura 11.9 – Schema pompa di calore a compressione di vapore con diverse sorgenti

11.8.8.1 Bilancio energetico della pompa di calore

Il bilancio energetico per un generatore termico a pompa di calore in funzionamento ciclico (cioè in regime quasi stazionario), indipendentemente dal vettore energetico impiegato per il suo funzionamento, dalla tecnologia e dalla tipologia di sorgente fredda utilizzata, è dato, secondo il confine tratteggiato più esterno dello schema di Figura 11.10 (linea tratto- punto), da:

$$Q_{GN, in} + Q_{GN, amb} + W_{GN, aux} = Q_{GN, out} + Q_{GN, L} \quad (11.188)$$

dove:

$Q_{GN, in} = E_x$ è la quantità di energia chimica del combustibile, termica o elettrica in ingresso alla specifica pompa di calore impiegata, [kWh];

$Q_{GN, amb}$ è la quantità di energia termica estratta dalla sorgente fredda, [kWh];

$W_{GN, aux}$ è l'energia elettrica assorbita dagli ausiliari del generatore a pompa di calore, [kWh].

$Q_{GN, out}$ è la quantità di energia termica in uscita dal generatore a pompa di calore, [kWh];

$Q_{GN, L}$ è la perdita termica complessiva del generatore a pompa di calore, [kWh].

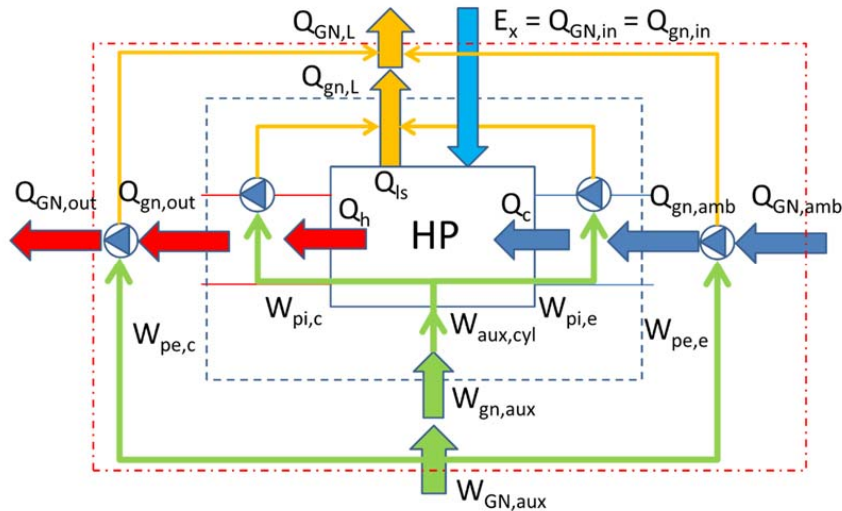


Figura 11.10 – Schema funzionale generalizzato della pompa di calore con ausiliari a bordo macchina.

Il confine intermedio in Figura 11.10 consente di determinare il bilancio energetico della pompa di calore nelle condizioni di prova, separando la pompa di calore dai tratti di circuito per la movimentazione dei fluidi termovettore esterni rispetto al confine fisico della macchina, in generale presenti sia sul lato sorgente che sul lato utenza. Tali tratti di circuito sono infatti caratterizzati da dispersioni termiche e perdite di carico che non sono attribuibili in alcun modo alla pompa di calore vera e propria. Nello schema di Figura 11.10 sono indicati la pompa o ventilatore lato utenza e la pompa o ventilatore lato sorgente disposti sia tra il confine continuo più interno e quello intermedio tratteggiato, sia tra il confine intermedio e quello più esterno. Tale distinzione è puramente virtuale e serve per mettere in evidenza la separazione tra consumi elettrici degli ausiliari dovuti alla movimentazione del fluido termovettore attraverso lo scambiatore lato utenza e lo scambiatore lato sorgente della macchina, associati alle pompe virtuali più interne e indicati rispettivamente come $W_{pi,c}$ e $W_{pi,e}$, e quelli dovuti alla movimentazione degli stessi fluidi nei circuiti di distribuzione esterni agli stessi, associati alle pompe virtuali più esterne e indicati con $W_{pe,c}$ e $W_{pe,e}$. Grazie alla separazione dei suddetti consumi elettrici è possibile la corretta valutazione in condizioni prova dei coefficienti di prestazione, che esprimono il rapporto tra l'energia termica fornita e l'energia spesa, differenziati per vettore energetico (COP per pompe di calore elettriche, GUE e AEF per le pompe di calore a gas). Tali coefficienti comprendono nell'energia elettrica spesa, oltre l'energia per gli ausiliari a bordo macchina, $W_{aux,cyl}$, (pompe di circolazione interna del refrigerante, riscaldatore elettrico olio del carter, soffiatore, sistema di controllo, ecc.; N.B. l'energia elettrica spesa per azionare il compressore è il vettore energetico di azionamento, $Q_{gn,in}$), l'energia elettrica delle pompe/ventilatori che serve a compensare **esclusivamente** le perdite di carico sui circuiti degli scambiatori lato utenza e lato sorgente, conteggiate tramite gli assorbimenti elettrici, $W_{pi,c}$ e $W_{pi,e}$). In modo analogo, nell'energia termica fornita sono inclusi i recuperi delle dissipazioni termiche associate alla pompa virtuale interna lato utenza, $W_{pi,c}$.

Infine il confine più interno in Figura 11.10 consente di determinare il bilancio energetico del ciclo termodinamico con cui opera la macchina al netto dei contributi degli ausiliari necessari per la movimentazione del fluido termovettore nei circuiti esterni al ciclo termodinamico.

Riscrivendo quindi il bilancio energetico rispetto al confine intermedio, sempre con riferimento alla Figura 11.10, il fabbisogno di energia del generatore a pompa di calore è dato da:

$$Q_{gn,in} = E_x = Q_{gn,out} + Q_{gn,L} - Q_{gn,amb} - W_{gn,aux} \quad (11.189)$$

dove:

$Q_{gn,in}=E_x$ è la quantità di energia chimica del combustibile, termica o elettrica in ingresso alla specifica pompa di calore impiegata, [kWh]; E vettore energetico di tipo x ;

$Q_{gn,out}$ è la quantità di energia termica in uscita dal generatore a pompa di calore, senza tener conto del contributo dovuto al recupero di energia dissipata dalla pompa/ventilatore lato condensatore per vincere le perdite di carico dovute al solo circuito esterno al condensatore, [kWh];

$Q_{gn,L}$ è la perdita termica della pompa di calore comprensiva delle dissipazioni non recuperate dovute a pompe/ventilatori lato condensatore e lato evaporatore relative alle sole perdite di carico del fluido termovettore nel condensatore e nell'evaporatore, [kWh];

$Q_{gn,amb}$ è la quantità di energia termica in ingresso al generatore a pompa di calore, senza tener conto del contributo dovuto al recupero di energia dissipata dalla pompa/ventilatore lato evaporatore per vincere le perdite di carico dovute al solo circuito esterno all'evaporatore, [kWh];

$W_{gn,aux}$ è l'energia elettrica assorbita dagli ausiliari a bordo macchina necessaria per il funzionamento del ciclo termodinamico e di eventuali pompe/ventilatori al condensatore e all'evaporatore per la sola quota parte relativa a vincere le perdite di carico del fluido termovettore nel condensatore e nell'evaporatore, così come misurata nelle condizioni di test, [kWh];

con

$$Q_{gn,out} = Q_{GN,out} - k_{pe,c} \cdot W_{pe,c} \quad (11.190)$$

$$Q_{gn,amb} = Q_{GN,amb} + k_{pe,e} \cdot W_{pe,e} \quad (11.191)$$

$$Q_{gn,L} = Q_{GN,L} - (1 - k_{pe,c}) \cdot W_{pe,c} - (1 - k_{pe,e}) \cdot W_{pe,e} \quad (11.192)$$

dove

$W_{pe,c}$ è l'energia elettrica assorbita dalla pompa o ventilatore lato condensatore per compensare le sole perdite di carico relative alla movimentazione del fluido termovettore nel circuito esterno al condensatore, [kWh].

$W_{pe,e}$ è l'energia elettrica assorbita dalla pompa o ventilatore lato evaporatore per compensare le sole perdite di carico relative alla movimentazione del fluido termovettore nel circuito esterno all'evaporatore, [kWh].

$k_{pe,c}$ è la frazione recuperata dell'energia elettrica assorbita dalla pompa o ventilatore lato condensatore, assunta pari a 0,8;

$k_{pe,e}$ è la frazione recuperata dell'energia elettrica assorbita dalla pompa o ventilatore lato evaporatore, assunta pari a 0,8.

Mentre dal bilancio energetico rispetto al confine più interno, sempre con riferimento alla Figura 11.10, il fabbisogno di energia del generatore a pompa di calore è dato da:

$$Q_{gn,in} = E_x = Q_h + Q_{ls} - Q_c - W_{aux,cyl} \quad (11.193)$$

dove:

$Q_{gn,in}=E_x$ è la quantità di energia chimica del combustibile, termica o elettrica in ingresso alla specifica pompa di calore impiegata, [kWh]; E vettore energetico di tipo x ;

Q_h è l'energia scambiata al condensatore della pompa di calore, [kWh];

Q_{ls} è la perdita termica della pompa di calore a meno delle perdite delle pompe/ventilatori lato condensatore e evaporatore, [kWh];

Q_c è l'energia scambiata all'evaporatore della pompa di calore, [kWh];

$W_{aux,cyl}$ è l'energia elettrica assorbita dagli ausiliari a bordo macchina necessari per il funzionamento del ciclo termodinamico con esclusione degli eventuali pompe/ventilatori al condensatore e all'evaporatore, [kWh];

con

$$Q_h = Q_{gn,out} - k_{pi,c} \cdot W_{pi,c} \quad (11.194)$$

$$Q_c = Q_{gn,amb} + k_{pi,e} \cdot W_{pi,e} \quad (11.195)$$

$$Q_{ls} = Q_{gn,L} - (1 - k_{pi,c}) \cdot W_{pi,c} - (1 - k_{pi,e}) \cdot W_{pi,e} \quad (11.196)$$

dove

$W_{pi,c}$ è l'energia elettrica assorbita dalla pompa o ventilatore lato condensatore per compensare le sole perdite di carico relative alla movimentazione del fluido termovettore nel condensatore, [kWh].

$W_{pi,e}$ è l'energia elettrica assorbita dalla pompa o ventilatore lato evaporatore per compensare le sole perdite di carico relative alla movimentazione del fluido termovettore nell'evaporatore, [kWh].

$K_{pi,c}$ è la frazione recuperata dell'energia elettrica assorbita dalla pompa o ventilatore lato condensatore, assunta pari a 1 per consistenza con le norme di prodotto;

$K_{pi,e}$ è la frazione recuperata dell'energia elettrica assorbita dalla pompa o ventilatore lato evaporatore, assunta pari a 1 per consistenza con le norme di prodotto.

Gli assorbimenti elettrici degli ausiliari sono legati tra loro dalla seguente relazione:

$$W_{GN,aux} = W_{gn,aux} + W_{pe,e} + W_{pe,c} = (W_{aux,cyl} + W_{pi,e} + W_{pi,c}) + W_{pe,e} + W_{pe,c} \quad (11.197)$$

Il **coefficiente di prestazione medio** (cioè valutato su un predefinito intervallo di tempo) **effettivo** del generatore, COP_{GN} , è definito come il rapporto tra l'energia termica fornita e l'energia spesa nelle condizioni attuali; con riferimento al confine più esterno di Figura 11.10, questo è definito come:

$$COP_{GN} \equiv \frac{Q_{GN,out}}{E_x + W_{GN,aux}} \quad (11.198)$$

dove:

$Q_{GN,out}$ è la quantità di energia termica effettivamente fornita dal generatore a pompa di calore in condizioni attuali, [kWh];

E_x è la quantità di energia del vettore energetico E di tipo x richiesta in un dato intervallo di tempo in ingresso alla specifica pompa di calore impiegata, [kWh];

$W_{GN,aux}$ è l'energia elettrica assorbita dagli ausiliari a bordo macchina in condizioni di esercizio attuali, [kWh].

Tale definizione non è direttamente utile per il calcolo della prestazione della pompa di calore, in quanto, per motivi di verificabilità e unicità della stessa, la prestazione della macchina, per non dipendere dall'estensione e tipologia dei possibili circuiti del fluido termovettore lato condensatore e lato evaporatore, è per norma riferita al confine intermedio di Figura 11.10, cioè il **coefficiente di prestazione medio normalizzato** è definito come:

$$COP_{gn} \equiv \frac{Q_{gn,out}}{E_x + W_{gn,aux}} \quad (11.199)$$

dove:

$Q_{gn,out}$ è la quantità di energia termica in uscita dal generatore a pompa di calore, senza tener conto del contributo dovuto al recupero di energia dissipata dalla pompa/ventilatore lato condensatore per vincere le perdite di carico dovute al solo circuito esterno al condensatore, [kWh];

E_x è la quantità di energia del vettore energetico E di tipo x richiesta in un dato intervallo di tempo in ingresso alla specifica pompa di calore impiegata, [kWh];

$W_{gn,aux}$ è l'energia elettrica assorbita dagli ausiliari a bordo macchina necessaria per il funzionamento del ciclo termodinamico e di eventuali pompe/ventilatori al condensatore e all'evaporatore per la sola quota parte relativa a vincere le perdite di carico del fluido termovettore nel condensatore e nell'evaporatore, così come misurata nelle condizioni di test, [kWh].

Sia ai fini della determinazione dei vettori energetici richiesti dalla macchina, quando questa utilizza per sua alimentazione un vettore energetico diverso da quello elettrico (usato per gli ausiliari), sia per una più chiara corrispondenza con i coefficienti di prestazione dichiarati dal costruttore, COP_{dcl} , (definizioni diverse per tipologie diverse), conviene separare l'assorbimento elettrico degli ausiliari, pur in condizioni di riferimento, dalla richiesta di energia per il funzionamento del ciclo. Di conseguenza conviene riscrivere la (11.199) come:

$$COP_{gn} = \frac{Q_{gn,out}}{E_x + W_{gn,aux}} = \frac{1}{\frac{E_x}{Q_{gn,out}} + \frac{W_{gn,aux}}{Q_{gn,out}}} = \frac{1}{\frac{1}{COP_{net}} + \frac{1}{AEF}} \quad (11.200)$$

dove:

COP_{net} è il coefficiente di prestazione netto della pompa di calore, che tiene conto solo dell'energia e relativo vettore energetico principali necessari per il funzionamento del ciclo termodinamico, escludendo l'energia elettrica assorbita dagli ausiliari, [-];

AEF è il fattore energetico degli ausiliari della macchina, [-];

cioè

$$\text{COP}_{\text{net}} = \frac{Q_{\text{gn,out}}}{E_x} = \frac{Q_{\text{gn,out}}}{Q_{\text{gn,in}}} \quad (11.201)$$

$$\text{AEF} = \frac{Q_{\text{gn,out}}}{W_{\text{gn,aux}}} \quad (11.202)$$

Considerando il bilancio energetico al confine intermedio, equazione (11.189), l'energia termica fornita dalla pompa di calore può essere scritta come:

$$Q_{\text{gn,out}} = E_x + Q_{\text{gn,amb}} + W_{\text{gn,aux}} - Q_{\text{gn,L}} \quad (11.203)$$

Introducendo l'espressione per l'energia termica fornita data dalla (11.203) nella definizione del coefficiente di prestazione netto, si ha:

$$\begin{aligned} \text{COP}_{\text{net}} &= \frac{Q_{\text{gn,out}}}{E_x} = \frac{E_x + Q_{\text{gn,amb}} + W_{\text{gn,aux}} - Q_{\text{gn,L}}}{E_x} = 1 + \frac{Q_{\text{gn,amb}}}{E_x} + \frac{W_{\text{gn,aux}}}{E_x} - \frac{Q_{\text{gn,L}}}{E_x} = \\ &= 1 + \frac{Q_{\text{gn,amb}}}{E_x} + \alpha_{\text{aux}} - \beta_{\text{ls}} \end{aligned} \quad (11.204)$$

$$\text{AEF} = \frac{Q_{\text{gn,out}}}{W_{\text{aux,ob}}} = \frac{Q_{\text{gn,out}}}{E_x} \cdot \frac{E_x}{W_{\text{gn,aux}}} = \frac{\text{COP}_{\text{net}}}{\alpha_{\text{aux}}} \quad (11.205)$$

dove

$\alpha_{\text{aux}} = \frac{W_{\text{gn,aux}}}{E_x}$ è il rapporto tra energia assorbita dagli ausiliari a bordo macchina così come misurata nelle condizioni di test e l'energia richiesta dal ciclo nelle stesse condizioni, [-];

$\beta_{\text{aux}} = \frac{Q_{\text{ls}}}{E_x}$ è la perdita termica adimensionale della pompa di calore nelle condizioni di test, [-].

Il coefficiente di prestazione normalizzato della pompa di calore può allora essere riscritto come:

$$\text{COP}_{\text{gn}} = \frac{\text{COP}_{\text{net}}}{1 + \alpha_{\text{aux}}} \quad (11.206)$$

o, in alternativa, è possibile esprimere il coefficiente di prestazione netto e il fattore energetico degli ausiliari in funzione del COP normalizzato del generatore e del rapporto α_{aux} , cioè:

$$\text{COP}_{\text{net}} = \text{COP}_{\text{gn}} \cdot (1 + \alpha_{\text{aux}}) \quad (11.207)$$

$$\text{AEF} = \frac{Q_{\text{gn,out}}}{W_{\text{gn,aux}}} = \frac{1 + \alpha_{\text{aux}}}{\alpha_{\text{aux}}} \cdot \text{COP}_{\text{gn}} \quad (11.208)$$

Il fabbisogno del generico vettore energetico principale in ingresso al generatore a pompa di calore, nell'intervallo di tempo considerato, si ottiene quindi come:

$$Q_{\text{gn,in}} = E_x = \frac{Q_{\text{gn,out}}}{\text{COP}_{\text{net}}} = \frac{Q_{\text{gn,out}}}{\text{COP}_{\text{gn}} \cdot (1 + \alpha_{\text{aux}})} \quad (11.209)$$

mentre l'energia elettrica per gli ausiliari a bordo macchina, con esclusione dell'assorbimento elettrico dovuto alla movimentazione del fluido termovettore nei circuiti esterni al condensatore e all'evaporatore, è data da, come:

$$W_{gn,aux} = \frac{Q_{gn,out}}{AEF} = \frac{Q_{gn,out}}{COP_{gn} \cdot (1 + \alpha_{aux}) / \alpha_{aux}} \quad (11.210)$$

Per la determinazione dell'energia elettrica complessivamente assorbita dagli ausiliari con condizioni di funzionamento effettive, $W_{GN,aux}$, occorre aggiungere tramite la (11.197), a quanto determinato con l'equazione (11.210), l'energia elettrica assorbita dalle pompe/ventilatori per vincere le perdite di carico dei circuiti esterni al condensatore e all'evaporatore così come determinabili nelle condizioni di reale installazione, $W_{pe,c}$ e $W_{pe,e}$.

L'energia termica complessivamente fornita dalla pompa di calore, $Q_{GN,out}$, è infine calcolabile, nota l'energia elettrica assorbita dalla pompa/ventilatore per vincere le perdite di carico del circuito esterno al condensatore, $W_{pe,c}$, tramite l'equazione (11.190).

11.8.8.1.1 Estensione del bilancio energetico a sistemi con recupero termico

I bilanci energetici desumibili dallo schema di Figura 11.10 sono relativi a pompe di calore che utilizzano il vettore energetico principale esclusivamente per azionare in modo diretto un ciclo termodinamico frigorifero che trasferisca energia dalla sorgente a temperatura più bassa, θ_c , al pozzo a temperatura più alta, θ_n . Esistono anche pompe di calore che azionano il ciclo in modo diretto o indiretto attraverso l'impiego di un combustibile e che poi recuperano energia termica contenuta nei gas di scarico, ed eventualmente nei fluidi di raffreddamento del motore termico, per accrescere la quantità e qualità dell'energia termica prodotta. In questo caso il bilancio energetico viene ulteriormente dettagliato esplicitando le due diverse componenti che costituiscono l'energia termica prodotta. Con riferimento alla Figura 11.11, il bilancio energetico relativo al confine più interno, esplicitato rispetto all'energia richiesta, diventa:

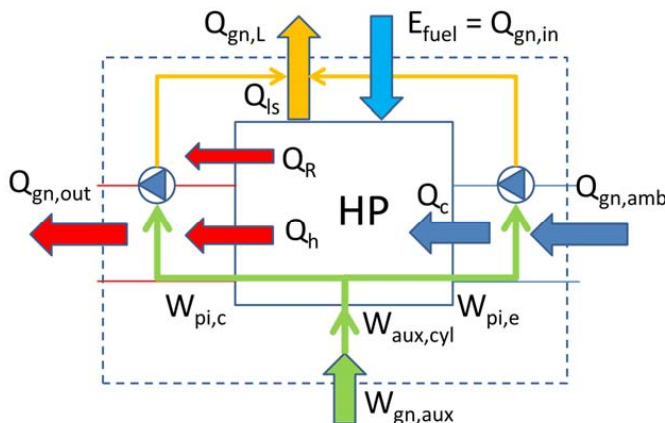


Figura 11.11 – Schema funzionale di pompa di calore con recupero di energia termica.

$$Q_{gn,in} = E_{fuel} = Q_h + Q_R + Q_{Is} - Q_c - W_{aux,cyl} \tag{11.211}$$

dove

$Q_{gn,in} = E_x$ è la quantità di energia chimica del combustibile in ingresso alla specifica pompa di calore impiegata, [kWh]; E vettore energetico di tipo x ;

Q_h è l'energia scambiata al condensatore della pompa di calore, [kWh];

Q_R è l'energia termica recuperata dai fumi e, eventualmente, dai fluidi di raffreddamento del motore termico, [kWh];

Q_{Is} è la perdita termica della pompa di calore a meno delle perdite delle pompe/ventilatori lato condensatore e evaporatore, [kWh];

Q_c è l'energia scambiata all'evaporatore della pompa di calore, [kWh];

$W_{aux,cyl}$ è l'energia elettrica assorbita dagli ausiliari a bordo macchina necessari per il funzionamento del ciclo termodinamico con esclusione degli eventuali pompe/ventilatori al condensatore e all'evaporatore, [kWh];

Come si può notare da Figura 11.11, dal punto di vista funzionale, non cambia nulla in termini di bilancio energetico definito sul confine tratteggiato, confine rispetto al quale si misurano le prestazioni dichiarate.

11.8.8.1.2 Quota di energia rinnovabile sfruttata

Analogamente la quantità di energia estratta dalla sorgente termica utilizzata è data da:

$$Q_{GN,amb} = Q_{gn,amb} - k_{pe,e} \cdot W_{pe,e} = \left[1 - \frac{1 + \alpha_{aux} - \beta_{Is}}{COP_{net}} \right] \cdot Q_{gn,out} - k_{pe,e} \cdot W_{pe,e} \tag{11.212}$$

o, anche

$$Q_{GN,amb} = Q_{gn,amb} - k_{pe,e} \cdot W_{pe,e} = \left[1 - \frac{1 + \alpha_{aux} - \beta_{Is}}{(1 + \alpha_{aux}) \cdot COP_{gn}} \right] \cdot Q_{gn,out} - k_{pe,e} \cdot W_{pe,e} \tag{11.213}$$

con

$$\beta_{is} = \frac{Q_{gn,L}}{E_x} \cong \frac{Q_{fig}}{E_{fuel}} \quad (11.214)$$

dove, considerate trascurabili le perdite termiche attraverso l'involucro della macchina,:

Q_{fig} è la quantità di energia dispersa con i fumi in pompe di calore ad assorbimento/adsorbimento che bruciano direttamente combustibile, [kWh];

E_{fuel} è il vettore energetico combustibile utilizzato dalla pompa di calore per il suo funzionamento, [kWh].

Per pompe di calore a compressione di vapore azionate da motore elettrico, il coefficiente β_{is} è, per le ipotesi fatte, identicamente nullo.

Se poi la sorgente termica è una sorgente di energia rinnovabile si ha:

$$E_{x,ren} \equiv Q_{amb} \quad (11.215)$$

dove:

$E_{x,ren}$ è la quantità di energia termica estratta dalla sorgente rinnovabile utilizzata, x, [kWh].

11.8.8.1.3 Specializzazione del coefficiente di prestazione

Il coefficiente di prestazione dichiarato dal costruttore, COP_{dcl} , spesso non corrisponde alla definizione generale data dalla (11.199), ma è specializzato in relazione alla tecnologia di pompa di calore considerata.

In particolare si definiscono per:

- pompa di calore a compressione di vapore azionata da motore elettrico

$$COP_{dcl} \Rightarrow COP_{el} \equiv Q_{gn,out} / (W_{gn,in} + W_{gn,aux}) \quad (11.216)$$

da cui, per le (11.200), (11.201) e (11.202)(11.305),:

$$COP_{net,el} = Q_{gn,out} / W_{gn,in} = COP_{cyl,vc} = COP_{el} \cdot (1 + \alpha_{aux}) \quad (11.217)$$

$$AEF_{el} = Q_{gn,out} / W_{gn,aux} = \frac{1 + \alpha_{aux}}{\alpha_{aux}} \cdot COP_{el} \quad (11.218)$$

dove:

$W_{gn,in}$ è l'energia elettrica fornita alla pompa di calore per il funzionamento del compressore, [kWh];

$W_{gn,aux}$ è l'energia elettrica assorbita dagli ausiliari a bordo macchina in condizioni di test (cioè senza gli assorbimenti elettrici dovuti alle perdite di carico nei circuiti esterni al condensatore e all'evaporatore), [kWh];

$COP_{cyl,vc}$ è il coefficiente di prestazione del ciclo termodinamico a compressione di vapore, [-];

- pompa di calore a compressione di vapore azionata da motore termico

$$\begin{aligned} \text{COP}_{\text{dcl}} \Rightarrow \text{COP}_{\text{eng}} &\equiv \frac{Q_{\text{gn,out}}}{E_{\text{fuel}}} = \frac{Q_{\text{gn,out,c}}}{E_{\text{fuel}}} + \frac{Q_{\text{gn,out,R}}}{E_{\text{fuel}}} = \eta_{\text{eng}} \cdot \frac{Q_{\text{gn,out,c}}}{W_{\text{eng}}} + \eta_{\text{rec}} = \\ &= \eta_{\text{eng}} \cdot \text{COP}_{\text{cyl,vc}} + \eta_{\text{rec}} \end{aligned} \quad (11.219)$$

se il combustibile è gas

$$\text{COP}_{\text{dcl}} \Rightarrow \text{COP}_{\text{eng}} \equiv \frac{Q_{\text{gn,out}}}{E_{\text{gas}}} = \text{GUE}_{\text{eng}} = \eta_{\text{eng}} \cdot \text{COP}_{\text{cyl,vc}} + \eta_{\text{rec}} \quad (11.220)$$

da cui, per le (11.200), (11.201) e (11.202)(11.305),:

$$\begin{cases} \text{COP}_{\text{net,eng}} = Q_{\text{gn,out}} / E_{\text{fuel}} = \text{COP}_{\text{eng}} \\ \text{COP}_{\text{net,eng}} = Q_{\text{gn,out}} / E_{\text{gas}} = \text{GUE}_{\text{eng}} \end{cases} \quad (11.221)$$

$$\text{AEF}_{\text{eng}} = Q_{\text{gn,out}} / W_{\text{gn,aux}} \quad (11.222)$$

$$\begin{cases} \text{COP}_{\text{gn,eng}} = \frac{Q_{\text{gn,out}}}{E_{\text{fuel}} + W_{\text{gn,aux}}} = \frac{1}{1/\text{COP}_{\text{eng}} + 1/\text{AEF}} \\ \text{COP}_{\text{gn,eng}} = \frac{Q_{\text{gn,out}}}{E_{\text{gas}} + W_{\text{gn,aux}}} = \frac{1}{1/\text{GUE}_{\text{eng}} + 1/\text{AEF}} \end{cases} \quad (11.223)$$

dove:

$Q_{\text{gn,out,c}}$ è quota parte attribuita al condensatore della quantità di energia termica in uscita dal generatore a pompa di calore, senza tener conto del contributo dovuto al recupero di energia dissipata dalla pompa/ventilatore lato condensatore per vincere le perdite di carico dovute al solo circuito esterno al condensatore, [kWh]; cioè:

$$Q_{\text{gn,out,c}} = Q_h + k_{\text{pi,c}} \cdot W_{\text{pi,c}} \cdot Q_h / (Q_h + Q_R) \quad (11.224)$$

$Q_{\text{gn,out,R}}$ è quota parte attribuita al recuperatore (se presente) della quantità di energia termica in uscita dal generatore a pompa di calore, senza tener conto del contributo dovuto al recupero di energia dissipata dalla pompa/ventilatore lato condensatore per vincere le perdite di carico dovute al solo circuito esterno al condensatore, [kWh]; cioè:

$$Q_{\text{gn,out,R}} = Q_R + k_{\text{pi,c}} \cdot W_{\text{pi,c}} \cdot Q_R / (Q_h + Q_R) \quad (11.225)$$

η_{eng} è il rendimento termomeccanico del motore a combustione che aziona la pompa di calore, [-];

η_{rec} è la frazione recuperata dai fumi e dai fluidi di raffreddamento del motore dell'energia del combustibile impiegato, [-];

E_{fuel} è il vettore energetico combustibile utilizzato dalla motore a combustione, [kWh];

W_{eng} è l'energia meccanica fornita dal motore termico al ciclo a compressione di vapore, [kWh];

$\text{COP}_{\text{cyl,vc}}$ è il coefficiente di prestazione del ciclo termodinamico a compressione di vapore, [-];

- pompa di calore ad assorbimento/adsorbimento alimentata da fluido termovettore

$$\text{COP}_{\text{dcl}} \Rightarrow \text{COP}_{\text{th}} = Q_{\text{gn,out}} / Q_{\text{gn,in}} = \text{COP}_{\text{cyl,as}} \quad (11.226)$$

$$\text{COP}_{\text{net,th}} = Q_{\text{gn,out}} / Q_{\text{gn,in}} = \text{COP}_{\text{th}} \quad (11.227)$$

$$AEF_{th} = Q_{gn,out} / W_{gn,aux} \quad (11.228)$$

$$COP_{gn,th} = \frac{Q_{gn,out}}{Q_{gn,in} + W_{gn,aux}} = \frac{1}{1/COP_{th} + 1/AEF} \quad (11.229)$$

dove:

$Q_{gn,in}$ è l'energia termica ad alta temperatura fornita alla pompa di calore per il suo funzionamento, [kWh]

$COP_{cyl,as}$ è il coefficiente di prestazione del ciclo termodinamico ad assorbimento/adsorbimento, [-];

- pompa di calore ad assorbimento/adsorbimento a fuoco diretto alimentata a gas, dove il coefficiente assume il nome di "gas utilization efficiency" (simbolo GUE):

$$COP_{dcl} \Rightarrow GUE \equiv \frac{Q_{gn,out}}{E_{gas}} = \frac{Q_{gn,out,c}}{E_{gas}} + \frac{Q_{gn,out,R}}{E_{gas}} = \eta_{comb} \cdot \frac{Q_{gn,out,c}}{Q_{gas}} + \eta_{rec} = \eta_{comb} \cdot COP_{cyl,as} + \eta_{rec} \quad (11.230)$$

$$COP_{net,GUE} = Q_{gn,out} / E_{gas} = GUE \quad (11.231)$$

$$AEF_{GUE} = Q_{gn,out} / W_{gn,aux} \quad (11.232)$$

$$COP_{gn,th} = \frac{Q_{gn,out}}{E_{gas} + W_{gn,aux}} = \frac{1}{1/GUE + 1/AEF} \quad (11.233)$$

dove:

E_{gas} è il vettore energetico gas utilizzato dalla pompa di calore per il suo funzionamento, [kWh];

$Q_{gn,out,c}$ è quota parte attribuita al condensatore della quantità di energia termica in uscita dal generatore a pompa di calore, senza tener conto del contributo dovuto al recupero di energia dissipata dalla pompa/ventilatore lato condensatore per vincere le perdite di carico dovute al solo circuito esterno al condensatore, [kWh]; equazione (11.224);

$Q_{gn,out,R}$ è quota parte attribuita al recuperatore (se presente) della quantità di energia termica in uscita dal generatore a pompa di calore, senza tener conto del contributo dovuto al recupero di energia dissipata dalla pompa/ventilatore lato condensatore per vincere le perdite di carico dovute al solo circuito esterno al condensatore, [kWh]; equazione (11.225);

η_{comb} è il rendimento del combustore che aziona la pompa di calore, [-];

η_{rec} è la frazione recuperata dai fumi dell'energia del combustibile impiegato, [-];

Q_{gas} è l'energia termica utile prodotta dal combustore e ceduta all'assorbitore, [kWh];

$COP_{cyl,as}$ è il coefficiente di prestazione del ciclo termodinamico ad assorbimento/adsorbimento, [-].

In generale, i quattro coefficienti dichiarati su riportati si possono raggruppare in due distinte famiglie in funzione del tipo di ciclo termodinamico utilizzato:

$$\left. \begin{array}{l} \text{COP}_{\text{el}} \\ \text{COP}_{\text{eng}} \end{array} \right\} \Rightarrow \text{COP}_{\text{cyl,vc}} \quad (11.234)$$

$$\left. \begin{array}{l} \text{COP}_{\text{th}} \\ \text{GUE} \end{array} \right\} \Rightarrow \text{COP}_{\text{cyl,as}} \quad (11.235)$$

dove:

$\text{COP}_{\text{cyl,vc}}$ è il coefficiente di prestazione del ciclo a compressione di vapore, [-];

$\text{COP}_{\text{cyl,as}}$ è il coefficiente di prestazione del ciclo ad assorbimento/adsorbimento, [-].

Il coefficiente di prestazione di una pompa di calore, COP, indipendentemente dalla sua specializzazione (dcl = el; eng; th, GUE), è in generale dipendente da diversi fattori, tra cui:

- la temperatura di evaporazione, quindi dalla temperatura della sorgente fredda (ambiente da cui si sottrae energia termica);
- la temperatura di condensazione, quindi dalla temperatura del pozzo caldo (ambiente a cui si fornisce energia termica a temperatura superiore a quella di prelievo);
- il fattore di carico utile a cui la macchina si trova a funzionare;

cioè

$$\text{COP}_{\text{dcl}} = f(\theta_c, \theta_h, \text{FC}) \quad (11.236)$$

dove:

θ_c è la temperatura della sorgente fredda, [°C];

θ_h è la temperatura del pozzo caldo, [°C];

FC è il fattore di carico utile con cui funziona la macchina in un determinato istante o intervallo di tempo [-], definito come:

$$\text{FC}(\theta_c, \theta_h) \equiv \frac{\Phi_{\text{gn,out}}(\theta_c, \theta_h)}{\Phi_{\text{gn,out,N}}(\theta_c, \theta_h)} \quad (11.237)$$

dove:

$\Phi_{\text{gn,out}}$ è la potenza termica effettivamente utile fornita dalla pompa di calore funzionante tra le temperature (θ_c, θ_h) , [W];

$\Phi_{\text{gn,out,N}}$ è la potenza termica utile nominale (massima) erogabile dalla pompa di calore operante tra le stesse temperature (θ_c, θ_h) , [W].

Si considera infine disaccoppiabile l'effetto delle temperature di sorgente fredda e pozzo caldo da quello del fattore di carico, assumendo che il coefficiente di prestazione sia calcolabile come:

$$\text{COP}_{\text{dcl}} = \text{COP}_{\text{N}}(\theta_c, \theta_h) \cdot f_{\text{COP}}(\text{FC}) \quad (11.238)$$

dove:

COP_{N} è il coefficiente di prestazione in condizioni nominali (potenza erogata massima) dalla pompa di calore funzionante tra le temperature (θ_c, θ_h) , [-];

f_{COP} è il fattore di correzione del COP_{N} che tiene conto della variazione del COP al variare del fattore di carico utile FC, [-].

Per i tre casi in cui il coefficiente di prestazione dichiarato non tiene conto dell'energia assorbita dagli ausiliari (dcl = eng; th, GUE), occorre disporre anche del fattore energetico degli ausiliari, AEF_{dcl} , in funzione delle variabili che ne condizionano il valore. Tale fattore può considerarsi dipendente dal solo fattore di carico utile, FC, cioè:

$$AEF_{dcl} = AEF_N \cdot f_{AEF}(FC) \quad (11.239)$$

dove:

AEF_N è il fattore energetico degli ausiliari in condizioni nominali (potenza erogata massima) della pompa di calore [-];

f_{AEF} è il fattore di correzione dell' AEF_N che tiene conto della variazione del AEF al variare del fattore di carico utile FC, [-].

I costruttori devono quindi fornire un insieme di coefficienti di prestazione nominali per diverse condizioni normate di funzionamento per poter valutare correttamente la prestazione a pieno carico con diversi valori delle temperature della sorgente fredda e del pozzo caldo. Possono inoltre fornire direttamente il fattore di correzione del COP_N (o altro parametro ad esso correlato) e dell' AEF_N a diverse condizioni di carico.

In particolare, nel Prospetto 11.XLV sono riportate le condizioni di riferimento per i dati prestazionali forniti dal fabbricante per le pompe di calore per solo riscaldamento o funzionamento combinato; mentre nel Prospetto 11.XLVI quelle per le pompe di calore per sola produzione acqua calda sanitaria.

Sorgente fredda	Temperatura sorgente fredda [°C]				Temperatura pozzo caldo riscaldamento ad aria ¹⁾ [°C]	Temperatura pozzo caldo riscaldamento idronico ²⁾ [°C]			Temperatura pozzo caldo produzione acs ³⁾ [°C]	
	A	B	C	D	θ_h	θ_h			θ_h	
Aria	-7	2	7	12	20	35	45	55	45	55
Acqua	-	5	10	15	20	35	45	55	45	55
Terreno/roccia	-5	0	5	10	20	35	45	55	45	55

1) Temperatura di ripresa.
 2) Per almeno una delle temperature indicate. Altri dati suggeriti: 25°C, 65°C.
 3) Per almeno una delle temperature indicate.

**Prospetto 11.XLV – Condizioni di riferimento per i dati prestazionali forniti dal fabbricante.
 Pompe di calore per solo riscaldamento o funzionamento combinato
 (Fonte: UNI TS 11300-4:2012)**

Pompa di calore	Temperatura sorgente fredda (aria)				Temperatura pozzo caldo produzione acs ¹⁾
	A	B	C	D	θ_h
Sola produzione ACS	7	15	20	35	55

1) Per almeno una delle temperature indicate. Altri dati suggeriti: 45°C, 65°C.

**Prospetto 11.XLVI – Condizioni di riferimento per i dati prestazionali forniti dal fabbricante.
 Pompe di calore per sola produzione acqua calda sanitaria
 (Fonte: UNI TS 11300-4:2012)**

11.8.8.2 Identificazione della modalità di calcolo

Il calcolo del fabbisogno di energia di una pompa di calore, che assolve un determinato servizio, deve essere eseguito secondo modalità diverse in funzione della tipologia di sorgente fredda o pozzo caldo tra cui opera. Le modalità alternative, definite in funzione della tipologia di sorgente e pozzo impiegati, sono:

- calcolo mensile basato su quantità medie giornaliere medie mensili;
- calcolo mensile basato su distribuzioni di frequenza di quantità orarie (bin).

Per l'identificazione di quale modalità occorre adottare, occorre definire l'intervallo di calcolo necessario e le relative temperature di sorgente fredda e di pozzo caldo.

11.8.8.2.1 Intervallo di calcolo

L'intervallo di calcolo assunto in generale dal presente dispositivo è il mese. In determinati casi un'unica coppia di temperature medie (sorgente fredda e pozzo caldo) riferita all'intero intervallo di calcolo non è adeguata per effettuare una valutazione sufficientemente corretta. In questi casi l'intervallo di calcolo mensile viene a sua volta suddiviso in intervalli di durata variabile (da un ora più ore), denominati "bin", che rappresentano le frequenze di accadimento di una data circostanza nel mese. L'accadimento è rappresentato dal ricadere di una specifica temperatura oraria in un certo intervallo di temperatura e quindi i bin mensili rappresentano la frequenza oraria nel mese con cui la tale temperatura si trova compresa in un certo intervallo di valore di temperatura.

Nel Prospetto 11.XLVII si indica quando considerare l'intervallo di calcolo indiviso, cioè il mese intero, o suddiviso in bin mensili.

Sorgente fredda	Intervallo di calcolo
Aria esterna	Bin mensili ¹⁾
Aria interna (recupero) a temperatura dipendente dalle condizioni climatiche	Bin mensili ¹⁾
Aria interna (recupero), temperatura indipendente dalle condizioni climatiche	Mese
Terreno/roccia climaticamente perturbato	Mese
Terreno/roccia climaticamente non perturbato	Mese
Acqua di mare, di fiume, di lago	Mese
Acqua di risulta e liquami di processi tecnologici	Mese
Liquami urbani	Mese
Pozzo caldo	Intervallo di calcolo
Aria interna (sistemi a condensazione diretta)	Mese
Aria interna miscelata con aria esterna (sistemi da espansione diretta)	Bin mensili ¹⁾
Circuito di distribuzione idronico	Mese
Serbatoi accumulo acqua calda sanitaria	Mese
1) I bin mensili sono sempre riferiti alla temperatura dell'aria esterna.	

Prospetto 11.XLVII – Intervalli di calcolo
(Fonte: adattato da UNI TS 11300-4:2012)

Secondo quanto specificato nel Prospetto 11.XLVII, si ricorre alla suddivisione del mese in bin mensili solo per la determinazione delle temperature di alcune sorgenti fredde e di un solo pozzo caldo, ma in ogni caso la grandezza di riferimento per la generazione dei bin è sempre la temperatura esterna.

Ciascun bin mensile è definito da un intervallo di temperatura di ampiezza $\Delta\theta_{bin}$, è centrato su valori interi di temperatura ed è identificato dalla temperatura θ_{bin} media:

- temperatura minima di ciascun bin: $\theta_{bin,low} = \theta_{bin} - \Delta\theta_{bin}/2$;
- temperatura massima di ciascun bin: $\theta_{bin,up} = \theta_{bin} + \Delta\theta_{bin}/2$;

cioè:

$$\text{se } \theta_{bin} - \Delta\theta_{bin}/2 < \theta_{h,m} \leq \theta_{bin} + \Delta\theta_{bin}/2 \Rightarrow t_{bin,m} = t_{bin,m} + 1 \quad (11.240)$$

dove

$\Delta\theta_{bin}$ è l'ampiezza in temperatura del singolo bin, posto pari a 1 K;

$t_{bin,m}$ è il numero di ore con temperatura compresa nell'intervallo di definizione del bin nel mese considerato, [h].

Per esempio nel caso di sorgente fredda costituita da aria esterna $t_{3,2} = 5$ h significa che nel mese di febbraio (mese 2), la temperatura dell'aria esterna è compresa per 5 ore fra 2,5 e 3,5 °C ($\theta_{bin} = 3$ °C).

In base al Prospetto 11.XLVII, le sorgenti fredde che impongono la determinazione dei bin mensili sono:

- aria esterna;
- aria interna (recupero) a temperatura dipendente dalle condizioni climatiche (è il caso di una pompa di calore che impiega come sorgente fredda l'aria di espulsione dall'ambiente a valle di un recuperatore di calore).

Il pozzo caldo che impone la suddivisione in bin, sempre riferiti all'aria esterna, è la miscela aria interna di ricircolo – aria esterna in ingresso al condensatore (sistema a condensazione diretta).

I bin mensili per aria esterna sono riportati nell'Allegato .

11.8.8.2.2 Temperature della sorgente fredda e del pozzo caldo nell'intervallo di calcolo

Per la determinazione delle temperature di sorgente fredda e di pozzo caldo in ciascun intervallo di calcolo (mese o bin mensile) si procede come segue:

A) temperatura della sorgente fredda e temperatura del pozzo caldo costanti nel mese.

Il calcolo si effettua su base mensile e si determinano:

A1) la temperatura media della sorgente fredda nel mese considerato con riferimento alla fonte utilizzata:

- aria interna (recupero), a temperatura indipendente dalle condizioni climatiche, il cui valore è assunto pari a quello della temperatura interna di progetto, funzione della destinazione d'uso dell'edificio, nel periodo di riscaldamento e 26 °C al di fuori di tale periodo, se si estrae direttamente energia dall'aria dell'ambiente interno o da aria di espulsione per ventilazione

non trattata termicamente (senza recupero termico). Limitatamente alle pompe di calore destinate alla sola produzione di acqua calda sanitaria nel caso di aria interna di recupero da ambienti non riscaldati, la temperatura della sorgente si determina con un bilancio energetico del locale, secondo l'Appendice A.

- terreno/roccia, la cui temperatura si determina come riportato in Appendice K;
- acqua di mare, di fiume, di lago, la cui temperatura, come definita nel progetto, deve essere dichiarata mese per mese documentandone la provenienza (dati di progetto, dati pubblicati o rilevati in loco);
- acqua di risulta e liquami di processi tecnologici, la cui temperatura, come definita nel progetto, deve essere dichiarata mese per mese documentandone la provenienza (dati di progetto, dati pubblicati o rilevati in loco);
- liquami urbani; la cui temperatura, come definita nel progetto, deve essere dichiarata mese per mese documentandone la provenienza (dati di progetto, dati pubblicati o rilevati in loco).

NOTA: Le temperature delle sorgenti fredde (temperatura media del fluido termovettore all'evaporatore) possono essere diverse da quelle delle fonti, in funzione del tipo di circuito e di sistema impiantistico adottato. Per cui la temperatura della sorgente fredda si determina sottraendo alla temperatura della fonte il salto termico di progetto, cioè:

$$\theta_c = \theta_{cs} - \Delta\theta_{c,des} \quad (11.241)$$

dove

θ_c è la temperatura della sorgente fredda, [°C];

θ_{cs} è la temperatura della fonte energetica impiegata, [°C];

$\Delta\theta_{c,des}$ è il salto termico di progetto tra la temperatura della fonte energetica e quella media dell'evaporatore, [°C]; in assenza dei dati di progetto si assume un valore di 5 K se sorgente fredda è acqua o terreno, se aria con scambio diretto (fluido termovettore aria) 0 K, se invece aria con scambio indiretto (fluido termovettore acqua) 10 K.

A2) la temperatura media del pozzo caldo nel mese, con riferimento, per le pompe di calore asservite comunque al riscaldamento o alla climatizzazione invernale, al tipo di fluido termovettore impiegato al condensatore:

- acqua, la cui temperatura corrisponde alla temperatura media del sistema di distribuzione alimentato e che quindi è determinata in funzione delle caratteristiche dello stesso (Appendice J);
- aria interna (sistemi condensazione diretta), la temperatura è quella interna di progetto, funzione della destinazione d'uso dell'edificio.

Per le pompe di calore asservite alla produzione di acqua calda sanitaria, la temperatura fissa di 55 °C.

La potenza termica utile si determina in base alle temperature A1) e A2).

B) temperatura della sorgente fredda variabile nel mese e temperatura del pozzo caldo costante.

Il calcolo si effettua su base mensile e si determinano:

B1) le temperature di ciascun bin mensile secondo il punto 11.8.8.2.1 con riferimento alla fonte utilizzata:

- aria esterna, si usa per la sorgente direttamente la temperatura del bin;
- aria interna (recupero) a temperatura dipendente dalle condizioni climatiche, la temperatura della sorgente per ciascun bin è la temperatura dell'aria di espulsione in uscita dal recuperatore, determinata in funzione della sua temperatura di ingresso (temperatura dell'ambiente interno, funzione della destinazione d'uso dell'edificio) e della temperatura del bin (temperatura aria esterna) tramite l'efficienza del recuperatore come riportato in Appendice E.

B2) le corrispondenti temperature del pozzo caldo per ciascun bin, che si assumono comunque costanti per tutti i bin del mese e che quindi coincidono con quelle specificate al punto A2) salvo che per il seguente caso:

- aria interna miscelata con aria esterna (sistemi condensazione diretta), la temperatura è quella di miscela di ciascun bin del mese calcolata in base alle portate e temperature di aria esterna e ricircolata funzione della destinazione d'uso dell'edificio.

La potenza termica utile si determina in base alle temperature B1) e B2).

C) temperatura della sorgente fredda costante e temperatura del pozzo caldo variabile nel mese.

Il calcolo si effettua su base mensile e si determinano:

C1) la temperatura media della sorgente fredda nel mese considerato così come indicato nel punto A1 assunte costanti e uguali per ogni bin;

C2) per ogni bin definito sull'aria estera, la temperatura del pozzo caldo:

- aria interna miscelata con aria esterna (sistemi condensazione diretta), la temperatura è quella di miscela dell'aria eterna di ciascun bin del mese con l'aria interna, calcolata in base alle portate e temperature di aria esterna e ricircolata funzione della destinazione d'uso dell'edificio.

La potenza termica utile si determina in base alle temperature C1) e C2).

D) temperatura della sorgente fredda e temperatura del pozzo caldo variabili nel mese.

Il calcolo si effettua su base mensile e si determinano:

D1) le temperature di ciascun bin mensile secondo il punto 11.8.8.2.1 con riferimento alla fonte utilizzata così come definito nel punto B1.

D2) le corrispondenti temperature del pozzo caldo per ciascun bin, per così come definito nel punto C2.

La potenza termica utile si determina in base alle temperature D1) e D2).

11.8.8.2.3 Temperature limite di funzionamento

La temperatura limite di funzionamento (sorgente fredda), θ_{OL} , è un dato impostato dal fabbricante e non modificabile ed è la temperatura minima della sorgente fredda sotto la quale si ha il blocco della pompa di calore.

La temperatura $\theta_{W,cut-off,min}$ o $\theta_{H,cut-off,min}$ è un dato progettuale in base al quale, ai fini di ottimizzazione energetica (o per evitare il congelamento del fluido termovettore gelo quando si utilizzi come fluido acqua e non soluzione anticongelante) in fase di progetto si può decidere di disattivare la pompa di calore al di sotto di determinata temperatura di sorgente fredda. Sarà sempre:

$$\begin{aligned} \theta_{OL} &\leq \theta_{W,cut-off,min} \\ \theta_{OL} &\leq \theta_{H,cut-off,min} \end{aligned} \quad (11.242)$$

La temperatura $\theta_{W,cut-off,max}$ o $\theta_{H,cut-off,max}$ è la temperatura di disattivazione fissata per il pozzo caldo. Nel caso di riscaldamento o climatizzazione invernale, la temperatura $\theta_{H,cut-off,max}$ deve essere ottenuta dal progetto in funzione delle caratteristiche dell'impianto; per la sola certificazione energetica, in assenza di tali dati, si assume la temperatura specificata dal fabbricante della pompa di calore. Nel caso di produzione acqua calda sanitaria la temperatura $\theta_{W,cut-off,max}$ è generalmente compresa tra 45 e 65 °C. In assenza di specifiche progettuali si assume pari a 55 °C.

Quindi perché la pompa di calore possa funzionare (**stato di operatività OP = ON**) deve:

$$\begin{aligned} \text{solo ACS} &\quad \left\{ \begin{array}{l} \theta_{OL} \leq \theta_{W,cut-off,min} \leq \theta_c \\ \theta_h \leq \theta_{W,cut-off,max} \end{array} \right. \\ \text{solo riscaldamento} &\quad \left\{ \begin{array}{l} \theta_{OL} \leq \theta_{H,cut-off,min} \leq \theta_c \\ \theta_h \leq \theta_{H,cut-off,max} \end{array} \right. \end{aligned} \quad (11.243)$$

NOTA: Nel caso di pompa di calore per servizio combinato, salvo diversa indicazione progettuale, si assume $\theta_{W,cut-off,min} = \theta_{H,cut-off,min}$.

11.8.8.3 Calcolo della prestazione

Per il calcolo della prestazione della pompa di calore, indipendentemente dal metodo da adottare, distinto dal diverso intervallo di calcolo (mese, bin mensile), occorre definire e/o calcolare nell'intervallo di calcolo:

- la temperatura della sorgente fredda (paragrafo § 11.8.8.2.2);
- la temperatura del pozzo caldo (paragrafo § 11.8.8.2.2);
- la richiesta di energia e potenza termica media termica per servizio (paragrafo §11.8.8.4);
- la potenza termica utile nominale (massima) della pompa di calore alle temperature di sorgente fredda e pozzo caldo attuali (paragrafo § 11.8.8.5);
- il fattore di carico utile della pompa di calore (paragrafo § 11.8.8.5);
- la potenza termica media e l'energia fornita dalla pompa di calore (paragrafo § 11.8.8.6);

- il coefficiente di prestazione dichiarato nelle attuali condizioni di temperature di sorgente fredda e pozzo caldo e di fattore di carico, la potenza media e l'energia richiesta dalla pompa di calore (paragrafo § 11.8.8.7);
- il fattore energetico degli ausiliari dichiarato nelle attuali condizioni di temperature di sorgente fredda e pozzo caldo e di fattore di carico, la potenza elettrica media e l'energia assorbita dagli ausiliari (paragrafo § 11.8.8.8);

Se il metodo da adottare è quello dei bin mensili, occorre poi calcolare:

- l'energia termica fornita, elettrica assorbita, l'energia richiesta dalla pompa di calore nel mese (paragrafo § 11.8.8.9);

Note tali quantità, per entrambi i metodi, si calcola:

- l'energia termica fornita effettivamente fornita, il fattore di carico utile e il coefficiente di prestazione effettivo, COP_{GN} , medi mensili (paragrafo § 11.8.8.10);
- l'eventuale energia recuperabile e recuperata (solo per acqua calda sanitaria) (paragrafo § 11.8.8.10);
- l'eventuale energia termica che deve essere coperta da generatori ausiliari (paragrafo § 11.8.8.12).

11.8.8.4 Potenza termica utile richiesta alla pompa di calore

Per determinare la prestazione della pompa di calore occorre determinare, per il servizio considerato, il valore della potenza termica media richiesta nell'intervallo di calcolo.

L'energia termica richiesta nel mese considerato alla pompa di calore della centrale termica X per il servizio S, $Q_{S,req,m}$, è, per il bilancio energetico al confine più esterno, equazione(11.188) e (11.190), dato da:

$$Q_{S,reqm} \equiv Q_{X,S,gn,outm} - k_{pe,c} \cdot W_{pe,c} \quad (11.244)$$

dove

$Q_{X,S,gn,out}$ è l'energia termica mensile richiesta alla pompa di calore della centrale X per il servizio S, [kWh], così come definita dalla (11.74);

$k_{pe,c}$ è la frazione recuperata dell'energia elettrica assorbita dalla pompa o ventilatore lato condensatore, assunta pari a 0,8;

$W_{pe,c}$ è l'energia elettrica assorbita dalla pompa o ventilatore lato condensatore per compensare le sole perdite di carico relative alla movimentazione del fluido termovettore nel circuito esterno al condensatore, [kWh].

Per poter calcolare l'energia termica richiesta occorre stimare l'energia elettrica richiesta dal pompa/ventilatore a bordo macchina che serve per compensare le perdite di carico del circuito a valle del condensatore. Tale valore è correttamente noto solo a valle della presente procedura di calcolo, per cui, onde evitare iterazioni si procede ad effettuarne una stima nel seguente modo:

$$W_{pe,c} = W_{pe,c} \cdot FC_{X,S,gn,HP} \cdot \Delta t \quad (11.245)$$

dove

$W_{pe,c}$ è la potenza elettrica assorbita dalla pompa o ventilatore lato condensatore per compensare le sole perdite di carico relative alla movimentazione del fluido termovettore nel circuito esterno al condensatore, [W];

$FC_{X,S,gn,HP}$ è il fattore di carico termico utile richiesto alla pompa di calore dalla centrale X per il servizio S, [-], così come definito dalla (11.72);

Δt è la durata del mese considerato (si veda la **(3.13)**), [kh].

Alla fine del calcolo, occorrerà verificare la correttezza della stima e se, per pompa di calore funzionante, risulta:

$$\left| FC_{X,S,gn,HP} - FC_{S,m} / FC_{S,m} \leq 0.01 \right| \quad (11.246)$$

dove

$FC_{S,m}$ è il fattore di carico termico utile medio mensile della pompa di calore per il servizio S, [-], così come calcolato con la (11.282).

occorre ripetere il calcolo sostituendo alla stima del fabbisogno elettrico il valore precedentemente calcolato.

Se l'intervallo di calcolo è mensile, la potenza termica richiesta media mensile per il servizio S nel mese m è data da:

$$\Phi_{S,req,avm} = Q_{S,reqm} / \Delta t \quad (11.247)$$

dove

$Q_{S,req,m}$ è l'energia termica mensile richiesta alla pompa di calore della centrale X per il servizio S, [kWh], definita dalla (11.244);

Δt è la durata del mese considerato (si veda la **(3.13)**), [kh].

Se intervallo di calcolo è il bin mensile occorre disporre dei valori orari delle potenze termiche richieste in funzione dei servizi resi (riscaldamento o climatizzazione invernale, acqua calda sanitaria), che vanno calcolati così come riportato nei successivi paragrafi §11.8.8.4.1 e §11.8.8.4.2.

11.8.8.4.1 Potenza termica oraria richiesta per il servizio riscaldamento o climatizzazione invernale

Per determinare la distribuzione oraria dell'energia termica giornaliera media mensile richiesta alla pompa di calore dalla centrale termica per il servizio riscaldamento o climatizzazione invernale, si calcolano i gradi-ora nel bin, definiti come:

$$GH_{bin,m} = \max[0; t_{bin,m} \cdot (\theta_{H,off} - \theta_{bin,m})] \quad (11.248)$$

dove

$GH_{bin,m}$ sono i gradi-ora nel generico bin del mese m, [K·h]

- $t_{bin,m}$ è il numero di ore nel generico bin, [h] ;
- $\theta_{H,off}$ è la temperatura dell'aria esterna sopra la quale si presume non ci sia più necessità di riscaldare, posta pari a 16 °C;
- $\theta_{bin,m}$ è la temperatura del generico bin nel mese m, [°].
- $GH_{bin,m}$ con riferimento alla durata totale di attivazione dell'impianto e scartando i bin a temperatura maggiore della temperatura $\theta_{H,off}$:

$$GH_{bin,m} = t_{bin,m} \cdot (\theta_{H,off} - \theta_{bin,m}) \quad (11.249)$$

Si calcola l'energia per riscaldamento richiesta all'uscita della pompa di calore, per ciascun bin come:

$$Q_{H,req,bin,m} = Q_{H,req,m} \cdot \frac{GH_{bin,m}}{\sum_{bin=1}^{N_{bin,m}} GH_{bin,m}} \quad (11.250)$$

dove

$Q_{H,req,m}$ è l'energia termica mensile richiesta alla pompa di calore per il servizio H (o HA), [kWh], definita dalla (11.244);

Si calcola la potenza termica media oraria richiesta per riscaldamento all'uscita della pompa di calore, per ciascun bin, $\Phi_{req,bin}$:

$$\Phi_{H,req,bin,m} = \frac{Q_{H,req,bin,m}}{t_{bin,m}} \quad (11.251)$$

dove

$\Phi_{H,req,bin,m}$ è la potenza termica media oraria richiesta alla pompa di calore dal servizio riscaldamento o climatizzazione invernale nel generico bin del mese m, [kW];

$Q_{H,req,bin,m}$ è l'energia termica richiesta alla pompa di calore dal servizio riscaldamento o climatizzazione invernale nel generico bin del mese m, [kWh];

$t_{bin,m}$ è il numero di ore nel generico bin, [h].

11.8.8.4.2 Potenza termica oraria richiesta per il servizio produzione acqua calda sanitaria

Si assume che l'impianto sia dotato di un accumulo congruo e si procede come segue:

- 1) si considerano i bin mensili riportati nell'**Allegato** scartando i bin con temperatura dell'aria esterna minore della temperatura $\theta_{W,cut-off}$ prefissata:

$$\begin{aligned} \text{se } \theta_{bin} < \theta_{W,cut-off} &\Rightarrow t_{W,bin,m} = 0 \\ \text{se } \theta_{bin} \geq \theta_{W,cut-off} &\Rightarrow t_{W,bin,m} = t_{bin,m} \end{aligned} \quad (11.252)$$

si calcola la durata complessiva dei bin rimanenti e si ripartisce il fabbisogno $Q_{W,req,m}$ in proporzione alla loro durata, cioè:

$$Q_{W,req,bin,m} = Q_{W,req,m} \cdot \frac{t_{W,bin,m}}{\sum_{bin=1}^{N_{bin,m}} t_{W,bin,m}} \quad (11.253)$$

2) si calcola quindi la potenza termica richiesta come:

$$\Phi_{W,req,bin,m} = Q_{W,req,bin,m} / t_{W,bin,m} \quad (11.254)$$

11.8.8.5 Fattore di carico utile della pompa di calore

Il fattore di carico utile, relativo al servizio S, è in generale definito come rapporto tra la potenza termica erogata e quella massima erogabile (nominale) alle assegnate temperature di sorgente fredda e pozzo caldo, cioè:

$$FC_S \equiv \frac{\Phi_{S,gn,out}(\theta_h; \theta_c)}{\Phi_{S,gn,outN}(\theta_h; \theta_c)} \quad (11.255)$$

dove

$\Phi_{S,gn,out}$ è la potenza termica media fornita dalla pompa di calore al servizio S alle temperature di pozzo caldo e sorgente fredda assegnate nell'intervallo di calcolo considerato, [kW];

$\Phi_{S,gn,out,N}$ è la potenza termica fornita dalla pompa di calore al servizio S in condizioni nominali alle temperature di pozzo caldo e sorgente fredda nell'intervallo di calcolo considerato, [kW];

θ_h è la temperatura del pozzo caldo nell'intervallo di calcolo considerato, [°C];

θ_c è la temperatura della sorgente fredda nell'intervallo di calcolo considerato, [°C].

Se l'intervallo di calcolo è mensile, il fattore di carico utile medio mensile per il servizio S si determina come:

$$FC_{S,m} = \min \left[1; \frac{\Phi_{S,req,av,m}}{\Phi_{S,gn,out,N}(\theta_{h,m}; \theta_{c,m})} \right] \quad (11.256)$$

con le condizioni di verifica temperature limite del paragrafo § 11.8.8.2.3 (flag OP =ON/OFF):

$$\begin{aligned} \theta_{c,m} < (\theta_{S,cut-off,min} \geq \theta_{OL}) &\Rightarrow FC_{S,m} = 0 \\ \theta_{h,m} > \theta_{S,cut-off,max} &\Rightarrow FC_{S,m} = 0 \end{aligned} \quad (11.257)$$

dove

$\Phi_{S,req,av,m}$ è la potenza termica media richiesta dalla pompa di calore al servizio S nel mese m, [kW], equazione(11.247);

$\Phi_{S,gn,out,N}$ è la potenza termica fornita dalla pompa di calore al servizio S in condizioni nominali alle temperature di pozzo caldo e sorgente fredda medie giornaliere medie mensili, [kW]; (NOTA: per le pompe di calore con funzionamento a gradini o con inverter è la potenza massima erogabile);

$\theta_{h,m}$ è la temperatura del pozzo caldo media giornaliera media mensile, [°C];

$\theta_{c,m}$ è la temperatura della sorgente fredda media giornaliera media mensile, [°C].

Se l'intervallo di calcolo è il bin mensile, il fattore di carico utile orario nel bin si determina come:

$$FC_{S,bin,m}(\theta_{h,bin};\theta_{c,bin}) = \min \left[1; \frac{\Phi_{S,req,bin,m}}{\Phi_{S,gn,out,N}(\theta_{h,bin};\theta_{c,bin})} \right] \quad (11.258)$$

con le condizioni di verifica temperature limite del paragrafo § 11.8.8.2.3 (flag OP =ON/OFF):

$$\begin{aligned} \theta_{c,bin} < (\theta_{S,cut-off,min} \geq \theta_{OL}) &\Rightarrow FC_{S,bin,m} = 0 \\ \theta_{h,bin} > \theta_{S,cut-off,max} &\Rightarrow FC_{S,bin,m} = 0 \end{aligned} \quad (11.259)$$

dove

$\Phi_{H,req,h}$ è la potenza termica richiesta alla pompa di calore dal S nel generico bin del mese m, [kW], così come calcolata secondo la (11.251) o la (11.254);

$\Phi_{S,gn,out,N}$ è la potenza termica fornita dalla pompa di calore al servizio S in condizioni nominali alle temperature di pozzo caldo e sorgente fredda nel generico bin, [kW], calcolata secondo quanto riportato nel paragrafo § 11.8.8.13.2; (NOTA: per le pompe di calore con funzionamento a gradini o con inverter è la potenza massima erogabile);

$\theta_{h,bin}$ è la temperatura del pozzo caldo nel generico bin, [°C];

$\theta_{c,bin}$ è la temperatura della sorgente fredda nel generico bin, [°C].

11.8.8.5.1 Pompe di calore per servizio combinato

Se la pompa di calore serve contemporaneamente sia la produzione di acqua calda sanitaria che il riscaldamento o la climatizzazione ambientale, (sistema bivalente), si assume che il servizio acqua calda sanitaria sia prioritario rispetto al servizio riscaldamento o climatizzazione invernale e si calcola **nel bin**, nell'ordine, sia il fattore di carico utile per acqua calda sanitaria, con la (11.258) e le (11.259), $FC_{W,bin,m}$, che il fattore di carico relativo al servizio riscaldamento o climatizzazione invernale, $FC_{H,bin,m}$, come:

$$FC_{W,bin,m} \leq 1 \Rightarrow FC_{H,bin,m} = 1 - FC_{W,bin,m} \quad (11.260)$$

Se $FC_{W,bin,m}$ è uguale ad uno, la pompa di calore è completamente al servizio della produzione di acqua calda sanitaria e non serve il riscaldamento ($FC_{H,bin,m} = 0$).

Se $FC_{W,bin,m}$ è minore di uno, la pompa di calore fornisce al servizio riscaldamento la quota di potenza residua rispetto al suo valore nominale ($FC_{H,bin,m} > 0$).

Se l'intervallo di calcolo è mensile si effettua lo stesso calcolo che si fa per il singolo bin, utilizzando le equazioni (11.256) e (11.257), al posto delle (11.258) e (11.259).

11.8.8.6 Potenza ed energia termica fornite dalla pompa di calore

Se l'intervallo di calcolo è mensile, la potenza termica utile media mensile per il servizio S nel mese m è data da:

$$\Phi_{S,gn,out,m} = FC_{S,m} \cdot \Phi_{S,gn,out,N}(\theta_{h,m};\theta_{c,m}) \quad (11.261)$$

dove

$FC_{S,m}$ è il fattore di carico utile medio mensile della pompa di calore riguardante il servizio S, calcolato con la (11.256) nel rispetto dei vincoli dati dalla (11.257), [-];

$\Phi_{S,gn,out,N}$ è la potenza termica fornita dalla pompa di calore al servizio S in condizioni nominali alle temperature di pozzo caldo e sorgente fredda medie giornaliere medie mensili, [kW], calcolata secondo quanto riportato nel paragrafo § 11.8.8.13.2.

L'energia termica utile media mensile prodotta dalla pompa di calore nel mese m è data da:

$$Q_{S,gn,out,m} = \Phi_{S,gn,out,m} \cdot \Delta t \quad (11.262)$$

dove

$\Phi_{S,gn,out,m}$ è la potenza termica media mensile fornita dalla pompa di calore al servizio S nel mese m, [kW], calcolata secondo la (11.261);

Δt è la durata del mese considerato (si veda la **(3.13)**), [kh].

Se l'intervallo di calcolo è il bin mensile, la potenza termica utile media oraria che viene effettivamente erogata dalla pompa di calore per il servizio S nel generico bin del mese m, $\Phi_{S,gn,out,bin,m}$, è data da:

$$\Phi_{S,gn,out,bin,m} = FC_{S,bin,m} \cdot \Phi_{S,gn,out,N}(\theta_{h,bin}; \theta_{c,bin}) \quad (11.263)$$

dove

$FC_{S,bin,m}$ è il fattore di carico utile orario nel generico bin della pompa di calore riguardante il servizio S, calcolato con la (11.258) nel rispetto dei vincoli dati dalla (11.259), [-];

$\Phi_{S,gn,out,N}$ è la potenza termica fornita dalla pompa di calore al servizio S in condizioni nominali alle temperature di pozzo caldo e sorgente fredda nel generico bin, [kW], calcolata secondo quanto riportato nel paragrafo § 11.8.8.13.2.

L'energia termica utile prodotta dalla pompa di calore nel generico bin del mese m è data da:

$$Q_{S,gn,out,bin,m} = \Phi_{S,gn,out,bin,m} \cdot t_{bin,m} \quad (11.264)$$

dove

$\Phi_{S,gn,out,bin,m}$ è la potenza termica fornita dalla pompa di calore al servizio S in nel generico bin del mese m, [kW], calcolata secondo la (11.263);

$t_{bin,m}$ è il numero di ore nel generico bin, [h].

11.8.8.7 Coefficiente di prestazione, potenza ed energia richieste dalla pompa di calore

Se l'intervallo di calcolo è mensile, il valore del coefficiente di prestazione medio mensile nel mese m, che dipende dalle temperature della sorgente e del pozzo, oltre che del fattore di carico, viene calcolato, come riportato al paragrafo § 11.8.8.14, con l'equazione (11.305), nel seguente modo:

$$COP_m \equiv COP_{PL}(\theta_{h,m}, \theta_{c,m}) = COP_N(\theta_{h,m}, \theta_{c,m}) \cdot f_{COP}(FC_m) \quad (11.265)$$

dove

COP_m è il coefficiente di prestazione dichiarato a carico parziale alle temperature di pozzo caldo e sorgente fredda medie giornaliere medie mensili del mese m, [-];

$COP_N(\theta_{h,m}, \theta_{c,m})$ è il coefficiente di prestazione dichiarato nominale (a potenza massima) alle temperature di pozzo caldo e sorgente fredda nel generico bin del mese m , [-], ricavato come riportato al paragrafo § 11.8.8.13.1;

$f_{COP}(FC_m)$ è il fattore correttivo che consente di passare dalla condizione di carico nominale a quella di carico parziale, funzione del fattore di carico utile medio mensile nel mese m , [-], ricavato come riportato al paragrafo § 11.8.8.14.

NOTA: il COP dichiarato assume significati e nomi diversi (ad esempio GUE) a seconda della tipologia di macchina considerata (vedasi paragrafo § 11.8.8.1.3).

La potenza media mensile media giornaliera richiesta in ingresso alla pompa di calore nel generico mese m è quindi calcolata come:

$$\Phi_{S,gn,in,m} = \Phi_{S,gn,out,m} / COP_m \quad (11.266)$$

dove

$\Phi_{S,gn,out,m}$ è la potenza termica media mensile fornita dalla pompa di calore al servizio S nel mese m , [kW], calcolata secondo la (11.261);

COP_m è il coefficiente di prestazione dichiarato a carico parziale alle temperature di pozzo caldo e sorgente fredda medie giornaliere medie mensili del mese m , [-], calcolato con la (11.265).

E la relativa energia mensile è pari a

$$Q_{S,gn,in,m} = \Phi_{S,gn,in,m} \cdot \Delta t \quad (11.267)$$

dove

$\Phi_{S,gn,in,m}$ è la potenza media mensile richiesta dalla pompa di calore al servizio S nel mese m , [kW], calcolata secondo la (11.266);

Δt è la durata del mese considerato (si veda la (3.13)), [kh].

NOTA: Il vettore energetico impiegato è definito della tipologia di macchina considerata (vedasi paragrafo § 11.8.8.1.3).

Se l'intervallo di calcolo è il bin mensile, il valore del coefficiente di prestazione medio orario nel bin, che dipende dalle temperature della sorgente e del pozzo nel bin, oltre che del fattore di carico, viene calcolato, sempre come riportato al paragrafo § 11.8.8.14, con l'equazione (11.305), come:

$$COP_{bin,m} \equiv COP_{PL}(\theta_{h,bin}, \theta_{c,bin}) = COP_N(\theta_{h,bin}, \theta_{c,bin}) \cdot f_{COP}(FC_{bin}) \quad (11.268)$$

dove

$COP_{bin,m}$ è il coefficiente di prestazione dichiarato a carico parziale alle temperature di pozzo caldo e sorgente fredda nel generico bin del mese m , [-];

$COP_N(\theta_{h,bin}, \theta_{c,bin})$ è il coefficiente di prestazione dichiarato nominale (a potenza massima) alle temperature di pozzo caldo e sorgente fredda nel generico bin del mese m , [-], ricavato come riportato al paragrafo § 11.8.8.13.1;

$f_{COP}(FC_{bin})$ è il fattore correttivo che consente di passare dalla condizione di carico nominale a quella di carico parziale, funzione del fattore di carico utile nel generico bin del mese m , [-], ricavato come riportato al paragrafo § 11.8.8.14.

La potenza richiesta in ingresso alla pompa di calore nel generico bin del mese m è quindi calcolata come:

$$\Phi_{S,gn,in,bin,m} = \Phi_{S,gn,out,bin,m} / COP_{bin,m} \quad (11.269)$$

dove

$\Phi_{S,gn,out,bin,m}$ è la potenza termica fornita dalla pompa di calore al servizio S in nel generico bin del mese m, [kW], calcolata secondo la (11.263);

$COP_{bin,m}$ è il coefficiente di prestazione dichiarato a carico parziale alle temperature di pozzo caldo e sorgente fredda nel generico bin del mese m, [-], calcolato con la (11.268).

E la relativa energia richiesta dalla pompa di calore nel bin è pari a

$$Q_{S,gn,in,bin,m} = \Phi_{S,gn,in,bin,m} \cdot t_{bin,m} \quad (11.270)$$

dove

$\Phi_{S,gn,in,bin,m}$ è la potenza richiesta dalla pompa di calore al servizio S in nel generico bin del mese m, [kW], calcolata secondo la (11.269);

$t_{bin,m}$ è il numero di ore nel generico bin, [h].

11.8.8.8 Fattore energetico ausiliari, potenza e energia elettrica assorbita dagli ausiliari

Come indicato al paragrafo §11.8.8.1.3, l'energia elettrica degli ausiliari a bordo macchina può essere compresa o no nel coefficiente di prestazione dichiarato, in funzione della tipologia di macchina adottata. Per quelle tipologie che non la includono è stato definito il fattore energetico degli ausiliari, AEF_{dc} , che consente di determinare quanta energia elettrica viene da questi assorbita nelle condizioni di funzionamento attuali normalizzate (consumi elettrici di pompe/ventilatori solo per coprire le perdite di carico al condensatore e all'evaporatore).

In ogni caso occorre determinare anche la quota parte di energia elettrica assorbita dagli ausiliari considerati virtualmente esterni e a quelli esterni ma attribuibili esclusivamente alla pompa di calore. Si considera tale:

- la quota parte di potenza elettrica assorbita dagli ausiliari a bordo macchina non inclusa nel COP dichiarato dal fabbricante o nell'AEF (per esempio la quota di potenza elettrica che eccede quella richiesta per la sola perdita di carico degli scambiatori);
- gli ausiliari non disposti a bordo macchina che alimentano i circuiti di estrazione di energia dalla sorgente fredda; nel caso di pompe di calore che utilizzano come fluido termovettore freddo acqua o miscela acqua anticongelante il circuito di estrazione si intende a partire dagli attacchi di ingresso e uscita dell'evaporatore e comprende quindi anche il circuito orizzontale di collegamento agli scambiatori;
- gli ausiliari relativi all'utenza come per esempio eventuali pompe primarie se non comprese nella distribuzione.

Nel Prospetto 11.XLVIII si forniscono indicazioni sugli ausiliari che alimentano i circuiti di estrazione di energia dalla sorgente fredda per le diverse tipologie della stessa.

Sorgente fredda	Estrazione energia da sorgente fredda	Ausiliari esterni di estrazione
-----------------	---------------------------------------	---------------------------------

Aria	Integrata nel sistema. Il COP comprende il fabbisogno di energia elettrica per l'estrazione.	Circuito canalizzato ausiliario con proprio ventilatore. Il fabbisogno elettrico è da considerare separatamente.
Acqua/miscela acqua - fluido anticongelante	Nel COP della pdc è compresa solo la potenza elettrica assorbita per compensare le perdite di carico nell'evaporatore.	Circuito idraulico ausiliario con propria pompa: il fabbisogno elettrico deve essere considerato separatamente. Circuito idraulico che sfrutta la pompa a corredo della macchina: deve essere considerato separatamente il fabbisogno per compensare le sole perdite di carico del circuito esterno.
Terreno/roccia	Integrata nel sistema (espansione diretta). Il COP comprende il fabbisogno di energia elettrica per l'estrazione.	Non presenti

Prospetto 11.XLVIII – Tipologie di impianti con sistemi di estrazione interni e/o esterni
(Fonte: UNI TS 11300-4:2012)

A titolo di esempio nella Figura 11.12 è riportato lo schema di sottosistema di estrazione geotermico con scambiatori verticali nel terreno e in Figura 11.13 di un sistema di estrazione da acqua di falda. Le perdite termiche di distribuzione orizzontale in Appendice J.

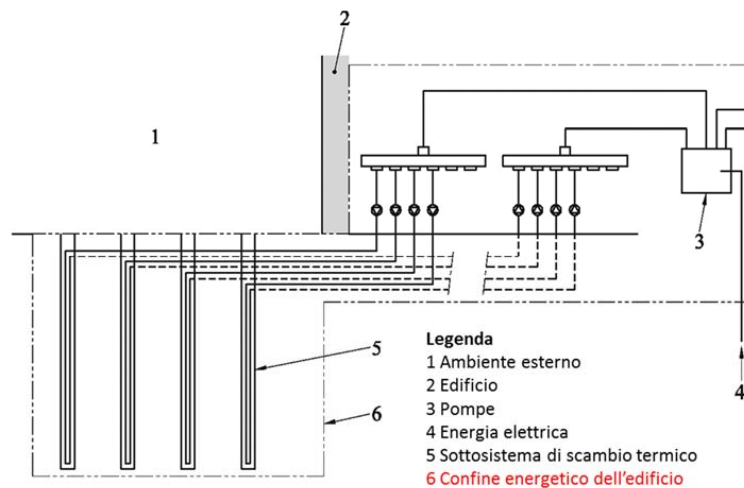


Figura 11.12 Sottosistema di estrazione geotermico con scambiatori verticali.

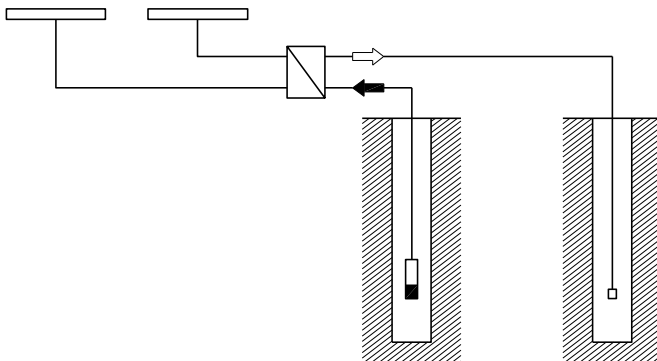


Figura 11.13 Sottosistema di estrazione geotermico da acqua di falda con scambiatore.

Occorre quindi determinare nell'intervallo di calcolo considerato, sia l'energia elettrica assorbita dagli ausiliari a bordo macchina virtualmente interni, sia quella assorbita dagli ausiliari a bordo macchina virtualmente esterni, che quella degli ausiliari esterni di uso asserviti in uso esclusivo alla pompa di calore.

Se l'intervallo di calcolo è il mensile, l'energia elettrica assorbita dalla/e pompe e/o ventilatori della pompa di calore considerati virtualmente interni alla pompa di calore che alimenta il servizio S, $W_{S,gn,aux,m}$, è data da:

$$W_{S,gn,aux,m} = \frac{Q_{S,gn,out,m}}{AEF_{S,m} (FC_{S,m})} \quad (11.271)$$

dove:

$AEF_{S,m}$ è il fattore energetico degli ausiliari relativo al servizio S nel mese m, [-], calcolato come riportato nel paragrafo § 11.8.8.14.3, ad esclusione delle pompe di calore a compressione di vapore azionate elettricamente per cui è identicamente nullo;

$FC_{S,m}$ è il fattore di carico termico utile dato dalla (11.256) relativo al servizio S, [-];

$Q_{S,gn,out,m}$ è l'energia termica fornita dalla pompa di calore al servizio S in nel generico bin del mese m, [kWh], calcolata secondo la (11.262)(11.263).

Mentre l'energia elettrica assorbita dagli ausiliari virtualmente esterni alla macchina (cioè il cui assorbimento elettrico non è già considerato nel coefficiente di prestazione dichiarato), e/o esterni ma a questa associati, $W_{S,gn,aux,ve,m}$, si calcola come:

$$W_{S,gn,aux,ve,m} = \left(\sum_{i=1}^{N_{aux,ve}} W_{gn,aux,N,i} + \sum_{i=1}^{N_{aux,e}} W_{gn,aux,N,i} \right) \cdot FC_{S,m} \cdot \Delta t \quad (11.272)$$

dove:

$W_{aux,i}$ è la potenza nominale dell'ausiliario i-esimo "esterno" alla pompa di calore, [kW];

$FC_{S,m}$ è il fattore di carico termico utile dato dalla (11.256) relativo al servizio S, [-];

Δt è la durata del mese considerato (si veda la (3.13)), [kh].

$N_{aux,ve}$ è il numero di ausiliari virtualmente esterni presenti, [-];

$N_{aux,e}$ è il numero di ausiliari esterni ma associati alla pompa di calore presenti, [-].

L'energia elettrica complessivamente assorbita dagli ausiliari nel generico mese m è quindi data da:

$$W_{S,GN,aux,m} = W_{S,gn,aux,m} + W_{S,gn,aux,ve,m} \quad (11.273)$$

Se l'intervallo di calcolo è il bin mensile, l'energia elettrica assorbita dalla/e pompe e/o ventilatori della pompa di calore considerati virtualmente interni alla pompa di calore che alimenta il servizio S , $W_{S,gn,aux,bin,m}$, è data da:

$$W_{S,gn,aux,bin,m} = \frac{Q_{S,gn,out,bin,m}}{AEF_{S,bin,m} \cdot (FC_{S,bin,m})} \quad (11.274)$$

dove:

$AEF_{S,bin,m}$ è il fattore energetico degli ausiliari relativo al servizio S nel generico bin del mese m , [-], calcolato come riportato nel paragrafo § 11.8.8.14.3, ad esclusione delle pompe di calore a compressione di vapore azionate elettricamente per cui è identicamente nullo;

$FC_{S,bin,m}$ è il fattore di carico termico utile dato dalla (11.258) relativo al servizio S , [-];

$Q_{S,gn,out,bin,m}$ è l'energia termica fornita dalla pompa di calore al servizio S in nel generico bin del mese m , [kW], calcolata secondo la (11.264)(11.263).

Mentre l'energia elettrica assorbita dagli ausiliari virtualmente esterni alla macchina (cioè il cui assorbimento elettrico non è già considerato nel coefficiente di prestazione dichiarato), e/o esterni ma a questa associati, $W_{S,gn,aux,ve,bin,m}$, si calcola come:

$$W_{S,gn,aux,ve,bin,m} = \left(\sum_{i=1}^{N_{aux,ve}} W_{gn,aux,N,i} + \sum_{i=1}^{N_{aux,e}} W_{gn,aux,N,i} \right) \cdot FC_{S,bin,m} \cdot t_{bin,m} \quad (11.275)$$

dove:

$W_{aux,i}$ è la potenza nominale dell'ausiliario i -esimo "esterno" alla pompa di calore, [kW];

$FC_{S,bin,m}$ è il fattore di carico termico utile dato dalla (11.258) relativo al servizio S , [-];

$t_{bin,m}$ è il numero di ore nel generico bin, [h].

$N_{aux,ve}$ è il numero di ausiliari virtualmente esterni presenti, [-];

$N_{aux,e}$ è il numero di ausiliari esterni ma associati alla pompa di calore presenti, [-].

L'energia elettrica complessivamente assorbita dagli ausiliari nel generico bin del mese m è quindi data da:

$$W_{S,GN,aux,bin,m} = W_{S,gn,aux,bin,m} + W_{S,gn,aux,ve,bin,m} \quad (11.276)$$

11.8.8.9 Energie mensili (solo per i bin)

Se l'intervallo di calcolo è il bin mensile, la produzione di energia termica utile della pompa di calore per il servizio S è:

$$Q_{S,gn,out,m} = \sum_{bin=1}^{N_{bin,m}} Q_{S,gn,out,bin,m} \quad (11.277)$$

e il relativo fabbisogno di energia associato al servizio S è:

$$Q_{S,gnjn,m} = \sum_{bin=1}^{N_{bin,m}} Q_{S,gnjn,bin,m} \quad (11.278)$$

Analogamente, il fabbisogno complessivo degli ausiliari elettrici della pompa di calore associata al servizio S è:

$$W_{S,GN,auxm} = \sum_{bin=1}^{N_{bin,m}} W_{S,GN,auxbin,m} \quad (11.279)$$

mentre, il fabbisogno degli ausiliari elettrici "esterni" al condensatore della pompa di calore associata al servizio S è:

$$W_{S,gn,auxve,m} = \sum_{bin=1}^{N_{bin,m}} W_{S,gn,auxve,bin,m} \quad (11.280)$$

11.8.8.10 *Energia utile fornita, fattore di carico e coefficiente di prestazione effettivo medi mensili*

In entrambi i casi, intervallo mensile o bin mensile, l'energia termica utile effettivamente fornita dalla pompa di calore è, per la (11.190), pari a :

$$Q_{S,GN,outm} = Q_{S,gn,outm} + k_{pe,ve} \cdot W_{S,gn,auxvem} \quad (11.281)$$

dove

$k_{pe,ve}$ è la frazione recuperata dell'energia elettrica assorbita dalla pompa o ventilatore lato condensatore, assunta pari a 0,8;

$W_{S,gn,aux,ve,m}$ è il fabbisogno degli ausiliari elettrici "esterni" al condensatore della pompa di calore associata al servizio S, [kWh].

Da cui il fattore di carico medio mensile della pompa di calore associata al servizio S è:

$$FC_{S,m} = \frac{Q_{S,GN,outm}}{\Phi_{S,gn,outN}(\theta_{h,m}; \theta_{c,m}) \cdot \Delta t} \quad (11.282)$$

dove

$Q_{S,GN,out,m}$ è l'energia termica fornita dalla pompa di calore al servizio S nel mese m, [kWh], data dalla (11.281);

$\Phi_{S,gn,out,N}$ è la potenza termica fornita dalla pompa di calore al servizio S in condizioni nominali alle temperature di pozzo caldo e sorgente fredda medie giornaliere medie mensili, [kW], determinata come riportato al paragrafo § 11.8.8.13;

Δt è la durata del mese considerato (si veda la (3.13)), [kh].

Il coefficiente di prestazione effettivo medio mensile quantifica la prestazione della pompa di calore operante nel contesto attuale in cui si trova, definito dall'equazione (11.198), si calcola come:

$$\text{COP}_{\text{GN},S,m} = \frac{Q_{S,\text{GN},\text{out},m}}{Q_{S,\text{gn},\text{in},m} + W_{S,\text{gn},\text{aux},m}} \quad (11.283)$$

dove

$Q_{S,\text{GN},\text{out},m}$ è l'energia termica fornita dalla pompa di calore al servizio S nel mese m, [kWh], data dalla (11.281);

$Q_{S,\text{gn},\text{in},m}$ è l'energia termica richiesta dalla pompa di calore al servizio S nel mese m, [kWh], data dalla (11.267) o dalla (11.278);

$W_{S,\text{GN},\text{aux},m}$ è l'energia termica richiesta dalla pompa di calore al servizio S nel mese m, [kWh], data dalla (11.273) o dalla (11.278).

11.8.8.11 Perdite recuperabili e recuperate

Le perdite recuperabili e recuperate si determinano solo per le pompe di calore per produzione di acqua calda sanitaria dotate di serbatoio di accumulo integrato (se il serbatoio di accumulo è esterno il calcolo è effettuato a livello del sottosistema di accumulo, paragrafo § 7.5) e solo se l'intervallo di calcolo considerato (il mese) ricade nel periodo di attivazione del riscaldamento o climatizzazione invernale.

Il calcolo si effettua su base mensile anche se l'intervallo di calcolo impiegato fosse il bin, utilizzando i valori medi giornalieri medi mensili delle variabili considerate.

L'energia termica utile recuperabile dal serbatoio di accumulo termico nel mese m, $Q_{W,s,\text{rbl},m}$, è data da:

$$Q_{W,s,\text{rbl},m} = K_S \cdot (\theta_{s,\text{av}} - \theta_a) \cdot \Delta t \quad (11.284)$$

dove

K_S è il coefficiente di dispersione dell'accumulo, [W/K];

$\theta_{s,\text{av}}$ è la temperatura media dell'accumulo termico, [°C], posta pari a 60 °C;

θ_a è la temperatura dell'ambiente in cui si trova l'accumulatore, [C];

Δt è l'intervallo il tempo di attivazione dell'impianto, assunto pari alla durata del mese considerato (si veda la (3.13)), [kh].

Le perdite recuperate dipendono dal tipo di pompa di calore considerata:

- a) pompe di calore che prelevano energia dall'aria esterna, dal terreno o da sorgenti idrotermiche, poste in ambiente riscaldato:

$$Q_{W,s,\text{bin},\text{rvd},m} = 0,8 \cdot Q_{W,s,\text{bin},\text{rbl},m} \quad (11.285)$$

- b) pompe di calore per la produzione di sola acqua calda sanitaria che prelevano energia dall'aria di ambienti interni riscaldati scaricandola all'esterno dopo averla raffreddata con l'evaporatore:

$$Q_{W,s,\text{rvd},m} = Q_{W,s,\text{rbl},m} - Q_{C,m} \quad (11.286)$$

dove

$Q_{W,s,\text{rbl},m}$ è l'energia termica utile recuperabile dal serbatoio di accumulo termico, [kWh];

$Q_{C,m}$ è l'energia termica prelevata mensilmente dall'ambiente interno in cui è posto il condensatore della pompa di calore:, [kWh], che si calcola come:

$$Q_{C,m} = 0,9 \cdot \rho_a c_a \cdot \dot{V}_{HP} \cdot (\theta_{s,av} - \theta_a) \cdot \Delta t \quad (11.287)$$

dove

$\rho_a \cdot c_a$ è la capacità termica volumica dell'aria, pari a 1.210 J/(m³K) a 20 °C;

\dot{V}_{HP} è la portata d'aria media giornaliera prelevata dall'ambiente per alimentare la pompa di calore, [m³/s];

$\theta_{s,av}$ è la temperatura media dell'accumulo termico, [°C], posta pari a 60 °C;

θ_a è la temperatura dell'ambiente in cui si trova l'accumulatore, [C].

In ogni altro caso e fuori dal periodo di riscaldamento le perdite recuperate sono nulle.

Le perdite recuperate (o nel secondo caso, la perdita recuperata netta o, se negativa, l'estrazione netta di energia termica dall'ambiente interno) vanno a ridurre (o accrescere) la richiesta di energia termica utile dell'edificio (paragrafo § 7.8).

11.8.8.12 *Fabbisogno di energia termica utile di integrazione*

Il fabbisogno di energia termica utile di integrazione per il generico servizio S nel mese m è determinato su base mensile indipendentemente dall'intervallo di tempo impiegato, ed è pari a:

$$Q_{S,int,m} = Q_{S,req,m} - Q_{S,gn,out,m} \quad (11.288)$$

dove

$Q_{S,req,m}$ è l'energia termica mensile richiesta alla pompa di calore della centrale X per il servizio S, [kWh], definita dalla (11.244);

$Q_{S,gn,out,m}$ è l'energia termica fornita dalla pompa di calore al servizio S in nel generico bin del mese m, [kWh], calcolata secondo la (11.262) nel caso di intervallo di calcolo mensile, o con la (11.277) nel caso di bin mensile(11.263).

Tale fabbisogno deve essere attribuito ad altri sottosistemi di generazione e il relativo consumo calcolato con i pertinenti metodi della presente specifica tecnica compreso il fabbisogno dei relativi ad ausiliari elettrici.

11.8.8.13 *Determinazione delle prestazioni a pieno carico in condizioni diverse da quelle dichiarate*

Le prestazioni delle pompe di calore sono determinate secondo norme specifiche in condizioni di prova che possono essere molto diverse dalle reali condizioni di esercizio, sia quando sono utilizzate a carico parziale che a pieno carico.

Per determinare le prestazioni a pieno carico in condizioni diverse da quelle dichiarate si interpola linearmente tra i dati dichiarati, e, nel caso del coefficiente di prestazione, con ricorso al rendimento di secondo principio.

11.8.8.13.1 Coefficiente di prestazione a pieno carico in condizioni diverse da quelle dichiarate

Nel caso di temperature di pozzo caldo, $\theta_{h,x}$, e di sorgente fredda, $\theta_{c,y}$, comprese tra le coppie $(\theta_{h1}, \theta_{h2})$ e $(\theta_{c1}, \theta_{c2})$ per le quali si hanno i valori del coefficiente di prestazione forniti dal costruttore, cioè:

$$\begin{aligned} \theta_{h,1} &\leq \theta_{h,x} \leq \theta_{h,2} \\ \theta_{c,1} &\leq \theta_{c,y} \leq \theta_{c,2} \end{aligned} \quad (11.289)$$

il coefficiente di prestazione a $(\theta_{h,x}, \theta_{c,y})$, si calcola interpolando prima il rendimento di secondo principio rispetto alla temperatura o della sorgente fredda o del pozzo caldo o di ambedue, a seconda della necessità, e poi ricavando da questo il coefficiente di prestazione nella condizioni desiderata.

Nel caso indicato di temperature di pozzo caldo, $\theta_{h,x}$, e di sorgente fredda, $\theta_{c,y}$, comprese tra le coppie $(\theta_{h1}, \theta_{h2})$ e $(\theta_{c1}, \theta_{c2})$, il rendimento di 2° principio si calcola come:

$$\begin{aligned} \eta_{II}(\theta_{h,x}, \theta_{c,1}) &= \eta_{II}(\theta_{h,1}, \theta_{c,1}) + \frac{\eta_{II}(\theta_{h,2}, \theta_{c,1}) - \eta_{II}(\theta_{h,1}, \theta_{c,1})}{\theta_{h,2} - \theta_{h,1}} \cdot (\theta_{h,x} - \theta_{h,1}) \\ \eta_{II}(\theta_{h,x}, \theta_{c,2}) &= \eta_{II}(\theta_{h,1}, \theta_{c,2}) + \frac{\eta_{II}(\theta_{h,2}, \theta_{c,2}) - \eta_{II}(\theta_{h,1}, \theta_{c,2})}{\theta_{h,2} - \theta_{h,1}} \cdot (\theta_{h,x} - \theta_{h,1}) \\ \eta_{II}(\theta_{h,x}, \theta_{c,y}) &= \eta_{II}(\theta_{h,x}, \theta_{c,1}) + \frac{\eta_{II}(\theta_{h,x}, \theta_{c,2}) - \eta_{II}(\theta_{h,x}, \theta_{c,1})}{\theta_{c,2} - \theta_{c,1}} \cdot (\theta_{c,y} - \theta_{c,1}) \end{aligned} \quad (11.290)$$

dove:

- $\eta(\theta_{h,x}, \theta_{c,y})$ è il rendimento di 2° principio alle temperature previste di esercizio, [-];
- $\eta(\theta_{h,1}, \theta_{c,1})$ è il rendimento di 2° principio alle temperature $(\theta_{h1}, \theta_{c1})$, [-];
- $\eta(\theta_{h,2}, \theta_{c,1})$ è il rendimento di 2° principio alle temperature $(\theta_{h2}, \theta_{c1})$, [-];
- $\eta(\theta_{h,1}, \theta_{c,2})$ è il rendimento di 2° principio alle temperature $(\theta_{h1}, \theta_{c2})$, [-];
- $\eta(\theta_{h,2}, \theta_{c,2})$ è il rendimento di 2° principio alle temperature $(\theta_{h2}, \theta_{c2})$, [-].

Il rendimento di secondo principio è il rapporto fra il coefficiente di prestazione effettivo, COP, della pompa di calore ed il coefficiente di prestazione teorico (massimo valore possibile), COP_{max} , calcolato con le medesime temperature di sorgente fredda e del pozzo caldo di quello effettivo, indipendentemente dalle specializzazioni del COP, cioè:

$$\eta_{II} = \frac{COP(\theta_h, \theta_c)}{COP_{max}(\theta_h, \theta_c)} \quad (11.291)$$

Di contro il COP_{max} teorico è diverso a seconda della tecnologia di pompa di calore.

Per le pompe di calore a compressione di vapore è infatti dato da:

$$COP_{\max,vc} = (\theta_h + 273,15) / (\theta_h - \theta_c) \quad (11.292)$$

dove

θ_c è la temperatura della sorgente fredda, [°C];

θ_h è la temperatura del pozzo caldo (mandata della pompa di calore), [°C].

mentre per le pompe di calore ad assorbimento è dato da:

$$COP_{\max,ass} = \frac{\theta_h + 273,15}{\theta_{\text{gen,in}} + 273,15} \cdot \frac{\theta_{\text{gen,in}} - \theta_c}{\theta_h - \theta_c} \quad (11.293)$$

dove:

$\theta_{\text{gen,in}}$ è la temperatura del generatore della pompa di calore ad assorbimento, [°C], che in assenza di dati dichiarati dal costruttore si assume pari a 200 °C per le macchine acqua-ammoniaca e 150 °C per quelle a bromuro di litio-acqua.

Il rendimento di secondo principio, noto il COP effettivo per determinate temperature di pozzo e sorgente (θ_h, θ_c) relativo alla tecnologia considerata, si calcola come:

$$\eta_{\text{II},vc}(\theta_h, \theta_c) = \frac{\theta_h - \theta_c}{\theta_h + 273,15} \cdot COP_{vc}(\theta_h, \theta_c) \quad (11.294)$$

$$\eta_{\text{II},ass}(\theta_h, \theta_c) = \frac{\theta_{\text{gen,in}} + 273,15}{\theta_h + 273,15} \cdot \frac{\theta_h - \theta_c}{\theta_{\text{gen,in}} - \theta_c} \cdot COP_{ass}(\theta_h, \theta_c) \quad (11.295)$$

Una volta noto il rendimento di 2° principio nelle condizioni ($\theta_{h,x}, \theta_{c,y}$) previste di esercizio, il coefficiente di prestazione, per la tecnologia considerata (compressione di vapore o assorbimento), si calcola come:

$$COP_{vc}(\theta_{h,x}, \theta_{c,y}) = \frac{\theta_{h,x} + 273,15}{\theta_{h,x} - \theta_{c,y}} \cdot \eta_{\text{II},vc}(\theta_{h,x}, \theta_{c,y}) \quad (11.296)$$

$$COP_{ass}(\theta_{h,x}, \theta_{c,y}) = \frac{\theta_{h,x} + 273,15}{\theta_{\text{gen,in}} + 273,15} \cdot \frac{\theta_{\text{gen,in}} - \theta_{c,y}}{\theta_{h,x} - \theta_{c,y}} \cdot \eta_{\text{II},ass}(\theta_{h,x}, \theta_{c,y}) \quad (11.297)$$

Nel caso di temperature di pozzo caldo, $\theta_{h,x}$, e di sorgente fredda, $\theta_{c,y}$, non comprese tra le coppie (θ_{h1}, θ_{h2}) e (θ_{c1}, θ_{c2}), minime e massime, per le quali si hanno i valori del coefficiente di prestazione forniti dal costruttore, cioè:

$$\begin{aligned} \theta_{h,1} - 5K \leq \theta_{h,x} < \theta_{h,1} & \quad \text{o} \quad \theta_{h,2} + 5K \geq \theta_{h,x} > \theta_{h,2} \\ \theta_{c,1} - 5K < \theta_{c,y} < \theta_{c,1} & \quad \text{o} \quad \theta_{c,2} + 5K \geq \theta_{c,y} > \theta_{c,2} \end{aligned} \quad (11.298)$$

il coefficiente di prestazione a ($\theta_{h,x}, \theta_{c,y}$), si calcola, se e solo se si ha uno scostamento massimo di 5 K sul valore limite di temperatura, tramite il calcolo del rendimento di secondo principio pari al caso più vicino fornito dal fabbricante preso costante, cioè:

$$COP_{vc}(\theta_{h,x}, \theta_{c,y}) \cong COP_{vc}(\theta_{h,xl}, \theta_{c,yl}) = \frac{\theta_{h,xl} + 273,15}{\theta_{h,xl} - \theta_{c,yl}} \cdot \eta_{\text{II},vc}(\theta_{h,xl}, \theta_{c,yl}) \quad (11.299)$$

$$COP_{ass}(\theta_{h,x}, \theta_{c,y}) \cong COP_{ass}(\theta_{h,xl}, \theta_{c,yl}) = \frac{\theta_{h,xl} + 273,15}{\theta_{gen,in} + 273,15} \cdot \frac{\theta_{gen,in} - \theta_{c,yl}}{\theta_{hl,x} - \theta_{c,yl}} \cdot \eta_{II,ass}(\theta_{h,xl}, \theta_{c,yl}) \quad (11.300)$$

dove

$\theta_{c,yl}$ è la temperatura della sorgente fredda per cui si hanno i dati del costruttore più prossima a $\theta_{c,y}$, [°C];

$\theta_{h,xl}$ è la temperatura del pozzo caldo per cui si hanno i dati del costruttore più prossima a $\theta_{h,x}$, [°C].

11.8.8.13.2 Potenza termica utile a pieno carico in condizioni diverse da quelle dichiarate

Nel caso di temperature di pozzo caldo, $\theta_{h,x}$, e di sorgente fredda, $\theta_{c,y}$, comprese tra le coppie $(\theta_{h1}, \theta_{h2})$ e $(\theta_{c1}, \theta_{c2})$ per le quali si hanno i valori delle potenze termiche utili forniti dal costruttore, cioè:

$$\begin{aligned} \theta_{h,1} &\leq \theta_{h,x} \leq \theta_{h,2} \\ \theta_{c,1} &\leq \theta_{c,y} \leq \theta_{c,2} \end{aligned} \quad (11.301)$$

la potenza termica utile a $(\theta_{h,x}, \theta_{c,y})$, si calcola interpolando linearmente tra le potenze date per le coppie $(\theta_{h1}, \theta_{h2})$ e $(\theta_{c1}, \theta_{c2})$ rispetto alla temperatura o della sorgente fredda o del pozzo caldo o di ambedue, a seconda della necessità; cioè

$$\begin{aligned} \Phi_{gn,out}(\theta_{h,x}, \theta_{c,1}) &= \Phi_{gn,out}(\theta_{h,1}, \theta_{c,1}) + \frac{\Phi_{gn,out}(\theta_{h,2}, \theta_{c,1}) - \Phi_{gn,out}(\theta_{h,1}, \theta_{c,1})}{\theta_{h,2} - \theta_{h,1}} \cdot (\theta_{h,x} - \theta_{h,1}) \\ \Phi_{gn,out}(\theta_{h,x}, \theta_{c,2}) &= \Phi_{gn,out}(\theta_{h,1}, \theta_{c,2}) + \frac{\Phi_{gn,out}(\theta_{h,2}, \theta_{c,2}) - \Phi_{gn,out}(\theta_{h,1}, \theta_{c,2})}{\theta_{h,2} - \theta_{h,1}} \cdot (\theta_{h,x} - \theta_{h,1}) \\ \Phi_{gn,out}(\theta_{h,x}, \theta_{c,y}) &= \Phi_{gn,out}(\theta_{h,x}, \theta_{c,1}) + \frac{\Phi_{gn,out}(\theta_{h,x}, \theta_{c,2}) - \Phi_{gn,out}(\theta_{h,x}, \theta_{c,1})}{\theta_{c,2} - \theta_{c,1}} \cdot (\theta_{c,y} - \theta_{c,1}) \end{aligned} \quad (11.302)$$

dove:

$\Phi_{gn,out}(\theta_{h,x}, \theta_{c,y})$ è la potenza termica utile alle temperature previste di esercizio, [W];

$\Phi_{gn,out}(\theta_{h,1}, \theta_{c,1})$ è la potenza termica utile alle temperature $(\theta_{h1}, \theta_{c1})$, [W];

$\Phi_{gn,out}(\theta_{h,2}, \theta_{c,1})$ è la potenza termica utile alle temperature $(\theta_{h2}, \theta_{c1})$, [W];

$\Phi_{gn,out}(\theta_{h,1}, \theta_{c,2})$ è la potenza termica utile alle temperature $(\theta_{h1}, \theta_{c2})$, [W];

$\Phi_{gn,out}(\theta_{h,2}, \theta_{c,2})$ è la potenza termica utile alle temperature $(\theta_{h2}, \theta_{c2})$, [W].

Nel caso di temperature di pozzo caldo, $\theta_{h,x}$, e di sorgente fredda, $\theta_{c,y}$, non comprese tra le coppie $(\theta_{h1}, \theta_{h2})$ e $(\theta_{c1}, \theta_{c2})$, minime e massime, per le quali si hanno i valori della potenza termica utile forniti dal costruttore, cioè:

$$\begin{aligned} \theta_{h,1} - 5K &\leq \theta_{h,x} < \theta_{h,1} & \text{o} & \theta_{h,2} + 5K \geq \theta_{h,x} > \theta_{h,2} \\ \theta_{c,1} - 5K &< \theta_{c,y} < \theta_{c,1} & \text{o} & \theta_{c,2} + 5K \geq \theta_{c,y} > \theta_{c,2} \end{aligned} \quad (11.303)$$

il potenza termica utile a $(\theta_{h,x}, \theta_{c,y})$, si calcola, se e solo se si ha uno scostamento massimo di 5 K sul valore limite di temperatura, tramite assunzione del valore al caso più vicino fornito dal fabbricante preso costante, cioè:

$$\Phi_{gn,out}(\theta_{h,x}, \theta_{c,y}) \cong \Phi_{gn,out}(\theta_{h,xl}, \theta_{c,yl}) \quad (11.304)$$

dove

$\theta_{c,yl}$ è la temperatura della sorgente fredda per cui si hanno i dati del costruttore più prossima a $\theta_{c,y}$, [°C];

$\theta_{hx,l}$ è la temperatura del pozzo caldo per cui si hanno i dati del costruttore più prossima a $\theta_{h,x}$, [°C].

11.8.8.14 Determinazione delle prestazioni a carico ridotto

Con fattore di carico termico utile FC minore di 1, ossia quando la potenza termica richiesta è minore della potenza massima che la pompa di calore può fornire, il coefficiente di prestazione varia rispetto al suo valore nominale. Per determinare il valore del coefficiente di prestazione a carico parziale si impiega un fattore correttivo, f_{COP} , moltiplicativo del valore nominale, cioè:

$$COP_{PL}(\theta_{h,x}, \theta_{c,y}) = COP_N(\theta_{h,x}, \theta_{c,y}) \cdot f_{COP}(FC) \quad (11.305)$$

dove

$COP(\theta_{h,x}, \theta_{c,y})$ è il coefficiente di prestazione a carico parziale alle temperature di pozzo caldo e sorgente fredda nelle effettive condizioni di esercizio, [-];

$COP_N(\theta_{h,x}, \theta_{c,y})$ è il coefficiente di prestazione nominale (a potenza massima) alle temperature di pozzo caldo e sorgente fredda nelle effettive condizioni di esercizio, [-];

f_{COP} è il fattore correttivo che consente di passare dalla condizione di carico nominale a quella di carico parziale, funzione del fattore di carico utile, [-].

Tale fattore correttivo, f_{COP} , può essere determinato:

- in base ad una elaborazione di dati su f_{COP} forniti dal fabbricante, per interpolazione lineare;
- in base a modelli di calcolo di seguito riportati quando tali dati non siano forniti o sia fornito il coefficiente di degradazione del ciclo (C_d o C_c).

Per determinare il valore del fattore energetico degli ausiliari a carico parziale si impiega un fattore correttivo, f_{AEF} , moltiplicativo del valore nominale, cioè:

$$AEF_{PL} = AEF_N \cdot f_{AEF}(FC) \quad (11.306)$$

dove:

AEF_N è il fattore energetico degli ausiliari in condizioni nominali (potenza erogata massima) della pompa di calore [-];

f_{AEF} è il fattore di correzione dell' AEF_N che tiene conto della variazione del AEF al variare del fattore di carico utile FC, [-].

FC è il fattore di carico utile della macchina nelle condizioni di temperatura a cui sono riferite le prestazioni a carico parziale, [-].

Tale fattore correttivo, f_{AEF} , può essere determinato:

- in base ad una elaborazione di dati su f_{AEF} forniti dal fabbricante, per interpolazione lineare;
- in base al modello di calcolo di seguito riportato quando tali dati non siano forniti.

11.8.8.14.1 Fattore correttivo del COP in base al fattore di carico per pompe di calore a compressione di vapore ad azionamento elettrico

(1) Per le pompe di calore a potenza fissa con funzionamento "on/off" si utilizzano le seguenti equazioni:

Pompe di calore aria/aria, antigelo/aria, acqua/aria:

$$f_{COP} = \frac{COP_{PL}}{COP_N} = (1 - C_d \cdot (1 - FC)) \quad (11.307)$$

cioè:

$$COP_{PL} = COP_N \cdot (1 - C_d \cdot (1 - FC)) \quad (11.308)$$

Pompe di calore aria/acqua, antigelo/acqua, acqua/acqua:

$$f_{COP} = \frac{COP_{PL}}{COP_N} = \frac{FC}{C_c \cdot FC + (1 - C_c)} \quad (11.309)$$

cioè:

$$COP_{PL} = \frac{COP_N \cdot FC}{C_c \cdot FC + (1 - C_c)} \quad (11.310)$$

dove:

COP_{PL} è il COP a carico parziale, [-];

COP_N è il COP nominale (a pieno carico) dichiarato nelle condizioni di temperatura a cui sono riferite le prestazioni a carico parziale, [-];

C_c è il fattore dichiarato di degradazione della prestazione per effetto della pendolazione nelle pompe di calore aria/acqua o acqua/acqua o antigelo/acqua; in mancanza di tale dato si assume 0,9, [-];

C_d è il fattore dichiarato di degradazione della prestazione per effetto della pendolazione nelle pompe di calore aria/aria o acqua/aria o antigelo/aria; in mancanza di tale dato si assume 0,25, [-];

FC è il fattore di carico utile della macchina nelle condizioni di temperatura a cui sono riferite le prestazioni a carico parziale, [-].

(2) Per le pompe di calore con funzionamento a gradini come si utilizzano le stesse equazioni del punto (1), operando nel seguente modo:

- si determina il punto di funzionamento più vicino al carico termico richiesto che il controllo di potenza dell'unità è in grado di raggiungere per le assegnate temperature di sorgente fredda e pozzo caldo; se la differenza tra il carico termico richiesto e la potenza termica erogabile è all'interno del 10% (ad esempio tra 9,9 kW e 8,1 kW per un carico termico richiesto 9 kW), si assume che la potenza erogata sia pari a quella richiesta, che il fattore di carico effettivo sia quello richiesto, e si assume quale f_{COP} quello calcolato in tali condizioni con le formule del punto (1);

- se la condizione precedente non è rispettata, si determinano i due punti di funzionamento più prossimi al carico termico richiesto, quello con potenza termica erogata subito inferiore e quello subito superiore, raggiungibili dal sistema di controllo alle temperature di sorgente fredda e pozzo caldo assegnate; si i fattori di carico effettivi e si determinano i fattori di correzione f_{COP} in tali due punti tramite le equazioni del punto (1); il fattore f_{COP} al carico richiesto è quindi determinato per interpolazione lineare tra i valori ottenuti nei due punti di funzionamento limitrofi in funzione della potenza termica richiesta; cioè:

- o nota la potenza termica richiesta, dalla (11.261) o dalla (11.263),:

$$\Phi_{req} = \Phi_{S,gn,out,m} \quad \text{o} \quad \Phi_{req} = \Phi_{S,gn,out,bin,m} \quad (11.311)$$

- o si determinano i punti di funzionamento 1 e 2 tali che:

$$\Phi_{HPpl,out,1}(\theta_h; \theta_c) < \Phi_{req} < \Phi_{HPpl,out,2}(\theta_h; \theta_c) \quad (11.312)$$

- o si determinano i fattori di carico effettivi nei due punti:

$$\begin{aligned} FC_1 &= \Phi_{req} / \Phi_{HPpl,out,1}(\theta_h; \theta_c) \\ FC_2 &= \Phi_{req} / \Phi_{HPpl,out,2}(\theta_h; \theta_c) \end{aligned} \quad (11.313)$$

- o si determinano i fattori f_{COP} con le equazioni del punto 1 e si interpola linearmente:

$$f_{COP} = f_{COP}(FC_1) + \frac{f_{COP}(FC_2) - f_{COP}(FC_1)}{\Phi_{HPpl,out,2}(\theta_h; \theta_c) - \Phi_{HPpl,out,1}(\theta_h; \theta_c)} (\Phi_{req} - \Phi_{HPpl,out,1}(\theta_h; \theta_c)) \quad (11.314)$$

- se il più piccolo intervallo di controllo sulla potenza termica dell'unità è superiore al carico termico richiesto, il fattore di correzione viene calcolato come per le unità con funzionamento ON-OFF (punto 1).

- (3) Per le pompe di calore a potenza variabile, in mancanza di dati misurati del fattore correttivo in funzione del fattore di carico, si assume un coefficiente correttivo pari a 1 sino al fattore di carico $FC = 0,5$ (o sino al valore minimo di modulazione se questo è diverso da 0,5) e al di sotto di tale valore FC si procede come al punto 1.

11.8.8.14.2 Fattore correttivo del COP in base al fattore di carico per pompe di calore ad assorbimento alimentate a gas

Il coefficiente di prestazione delle pompe di calore ad assorbimento alimentate a gas (con combustore a bordo macchina) è il GUE (Gas Utilization Efficiency) e il suo valore in condizioni di carico parziale viene calcolato analogamente al caso delle pompe di calore a compressione di vapore tramite un fattore correttivo funzione del fattore di carico, cioè:

$$GUE_{PL} = GUE_N \cdot f_{GUE} \quad (11.315)$$

dove:

GUE_{PL} è l'efficienza corretta per tener conto del funzionamento a carico parziale;

GUE è l'efficienza a pieno carico delle pompe di calore ad assorbimento;

f_{GUE} è il coefficiente correttivo legato al fattore di carico FC. I valori del coefficiente f_{GUE} sono ricavabili dai dati a carico parziale dichiarati dal fabbricante secondo le norme pertinenti o direttamente indicati; in assenza di tali dati è possibile utilizzare i valori del Prospetto 11.XLIX e del Prospetto 11.L.

FC	0,1	0,2	0,3	0,4	0,5	0,6	0,7	0,8	0,9	1
f_{GUE}	0,68	0,77	0,84	0,89	0,92	0,95	0,97	0,99	1	1

Prospetto 11.XLIX – Coefficiente F_{GUE} per unità ad assorbimento on/off
(Fonte: UNI TS 11300-4:2012)

FC	0,1	0,2	0,3	0,4	0,5	0,6	0,7	0,8	0,9	1
f_{GUE}	0,72	0,81	0,88	0,93	0,97	0,99	1	1	1	1

Prospetto 11.L – Coefficiente F_{GUE} per unità ad assorbimento modulanti
(Fonte: UNI TS 11300-4:2012)

11.8.8.14.3 Fattore correttivo del AEF

Il fattore correttivo del fattore energetico degli ausiliari delle pompe di calore, f_{AEF} , in assenza di specifici dati dichiarati dal costruttore, può essere determinato tramite la seguente relazione:

$$f_{AEF}(FC) = \frac{AEF_{dcl}}{AEF_N} = \frac{\Phi_{gn,out}}{W_{gn,aux}} \cdot \frac{W_{gn,aux,N}}{\Phi_{gn,out,N}} = FC \cdot \frac{W_{gn,aux,N}}{W_{gn,aux}} \quad (11.316)$$

dove

$W_{gn,aux,N}$ è la potenza elettrica assorbita dagli ausiliari in condizioni di funzionamento nominali, [W];

$W_{gn,aux}$ è la potenza elettrica media assorbita dagli ausiliari in condizioni di carico parziale, [W].

Se tali dati non sono noti si può assumere per:

- pompe di calore con ausiliari ad assorbimento elettrico costante durante l'intervallo di calcolo:

$$f_{AEF} = FC \quad (11.317)$$

dove:

FC è il fattore di carico utile della macchina nelle condizioni di temperatura a cui sono riferite le prestazioni a carico parziale, [-];

- pompe di calore con ausiliari ad assorbimento elettrico variabile in modo proporzionale al fattore di carico (controllo ON/OFF o ad inverter):

$$f_{AEF} = 1 \quad (11.318)$$

11.8.9 Generatore solare termico

I generatori solari termici possono essere suddivisi in due tipologie:

- impianti solari termici di preriscaldamento o sistemi solo solare termico;
- impianti solari termici con sistema supplementare di generazione.

I primi non comprendono un sistema ausiliario integrato di riscaldamento o post-riscaldamento del fluido termovettore, mentre i secondi lo comprendono (resistenza elettrica, caldaia a gas integrata nell'accumulo solare, ecc.) e a loro volta si suddividono in due diverse tipologie: con ausiliario che fornisce energia all'accumulo termico solare, con ausiliario che integra la richiesta di energia a valle dell'accumulo termico solare.

Inoltre i generatori solari sono distinti in due categorie in funzione del tipo di fluido termovettore impiegato:

- impianti ad acqua;
- impianti ad aria.

Nel caso di un impianto ad acqua, il circuito solare comprende almeno i seguenti componenti

- collettori solari termici;
- serbatoio di accumulo;
- circuito primario tra collettori e serbatoio;
- pompa di circolazione;
- dispositivi di regolazione;
- dispositivi di controllo e di sicurezza.

Nel caso di un impianto ad aria, il circuito solare comprende almeno i seguenti componenti

- collettori solari termici;
- ventilatore di circolazione;
- dispositivi di regolazione;
- dispositivi di controllo e di sicurezza.

Per gli impianti ad aria il sistema di accumulo non è una condizione necessaria per il loro funzionamento, così come per gli impianti ad acqua.

La produzione di energia termica da parte del generatore solare è calcolata come riportato al paragrafo § 11.5.2.2, una volta calcolati le frazioni solari per servizio reso.

11.8.9.1 Fabbisogno applicato al generatore solare

Per il calcolo della frazione solare di un sistema solare termico occorre conoscere la quantità di energia termica richiesta alla centrale termica X per la copertura del servizio S, quantità che sarà coperta solo in parte dal generatore solare (la frazione solare). Si indica quindi con il termine "fabbisogno termico applicato al generatore solare", $Q_{STG,req}$, tale richiesta complessiva che non verrà sicuramente soddisfatta, ma necessaria al metodo per il calcolo. Tale richiesta complessiva va poi suddivisa per servizio, come:

$$Q_{STG,req} = Q_{H,STG,req} + Q_{HA,STG,req} + Q_{W,STG,req} \quad (11.319)$$

dove

$Q_{STG,req}$ è l'energia termica complessivamente richiesta mensilmente per la copertura dei servizi di, [kWh];

$Q_{H,STG,req}$ è l'energia termica richiesta mensilmente per la copertura del servizio riscaldamento, [kWh];

$Q_{HA,STG,req}$ è l'energia termica richiesta mensilmente per la copertura del servizio climatizzazione invernale [kWh];

$Q_{W,STG,req}$ è l'energia termica richiesta mensilmente per la copertura del servizio acqua calda sanitaria, [kWh].

In particolare è:

$$Q_{S,STG,req} = Q_{X,S,g,net} \quad (11.320)$$

dove

$Q_{X,S,g,net}$ è la richiesta termica netta al sottosistema di generazione X per il servizio S, equazione (11.54), [kWh];

S indice del servizio: riscaldamento (H) e/o climatizzazione invernale (HA) e/o acqua calda sanitaria (W).

Le quote richieste sono determinate dal progetto impiantistico in particolare dalla ripartizione delle richieste di servizio tra più centrali e/o più generatori.

Ai fini del calcolo, la superficie di apertura del campo solare dei collettori viene suddivisa in due parti: una relativa alla produzione di energia termica per il solo servizio riscaldamento e/o climatizzazione invernale, proporzionale alla quantità riportata in (11.321), e una relativa alla sola produzione di ACS e proporzionale alla quantità riportata in (11.322).

$$P_H = \frac{Q_{H,STG,req} + Q_{HA,STG,req}}{Q_{STG,req}} \quad (11.321)$$

$$P_W = \frac{Q_{W,STG,req}}{Q_{STG,req}} \quad (11.322)$$

dove:

P_H fattore di ripartizione dell'area di apertura del campo di collettori, [-];

P_W fattore di ripartizione dell'area di apertura del campo di collettori, [-].

11.8.9.2 Frazione solare per sistemi solari ad acqua

La generica frazione solare, cioè la quota di energia mensilmente fornita dal sistema solare rispetto alla domanda complessiva del servizio S, del generatore solare della centrale X, è calcolata con la seguente relazione:

$$SF_{X,S} = a \cdot Y_S + b \cdot X_S + c \cdot Y_S^2 + d \cdot X_S^2 + e \cdot Y_S^3 + f \cdot X_S^3 \quad (11.323)$$

dove:

a,b,c,d,e sono i coefficienti di correlazione riportati nel Prospetto 11.LI, [-];

f è il coefficiente di correlazione non nullo solo nel caso in cui l'impianto solare termico riscaldi direttamente un sistema a pannelli radianti a pavimento (Prospetto), [-];

X,Y sono fattori adimensionali definiti rispettivamente al § 11.8.9.3 e al § 11.8.9.7., [-];

X è l'indice di tipo di centrale (H,C o HP) , [-].

S indice del servizio, H= riscaldamento, HA= climatizzazione invernale, W= acqua calda sanitaria, [-].

La frazione solare SF non può ne essere negativa, ne superare l'unità. Cioè deve comunque esser sempre:

$$0 \leq SF_{X,S} \leq 1 \quad (11.324)$$

Nel caso in cui siano compresenti sia il servizio riscaldamento sia il servizio climatizzazione invernale, entrambi serviti dal generatore solare, si assume che siano in perfetto parallelo e le relative frazioni solari si calcolano come segue:

1. si calcola il fattore di ripartizione dell'area di apertura del campo di collettori, $P_{H,}$ come dato dalla (11.321), per la richiesta complessiva del riscaldamento e la climatizzazione invernale, P_{H+HA} ;
2. si determina la relativa frazione solare, $SF_{X,H+HA}$, come data dalla (11.323);
3. si suddivide tale frazione solare tra i due servizi come segue:

$$SF_{X,H} = SF_{X,H+HA} \frac{Q_{H,STG,req}}{Q_{H,STG,req} + Q_{HA,STG,req}} \quad (11.325)$$

$$SF_{X,HA} = SF_{X,H+HA} \frac{Q_{HA,STG,req}}{Q_{H,STG,req} + Q_{HA,STG,req}}$$

La somma della frazioni solari relativi ai diversi servizi resi dallo stesso generatore deve essere:

$$\sum_{S=1}^{N_S} SF_{X,S} \leq 1 \quad (11.326)$$

Coefficienti di correlazione	Tipologia impianto di riscaldamento ad energia solare	
	Accumulo ad acqua: il campo solare è collegato ad un accumulo	Accumulo ad acqua: il campo solare è direttamente collegato all'impianto a pavimento che si comporta sia come accumulo che come scambiatore di calore
a	1,029	0,863
b	-0,065	-0,147
c	-0,245	-0,263
d	0,0018	0,008
e	0,0215	0,029
f	0	0,025

Prospetto 11.LI – Coefficienti di correlazione da applicare per il calcolo del contributo energetico mensile dovuto all'impianto solare termico.

(Fonte: UNI TS 11300-4)

11.8.9.3 Determinazione del coefficiente X

Il valore del fattore adimensionale X è determinato, per il generico servizio S dalla seguente relazione:

$$X_S = \frac{A \cdot P_S \cdot U_{loop} \cdot \eta_{loop} \cdot (\theta_{ref} - \theta_e) \cdot f_{ST} \cdot \Delta t}{Q_{S,STG,req}} \quad (11.327)$$

dove:

- A è la superficie di apertura del campo solare in accordo con la norma EN 12975-2, [m²];
- P_S è il coefficiente di ripartizione della superficie di apertura del campo solare in riferimento al servizio di riscaldamento, definito dalla (11.321) e (11.322);
- U_{loop} è il coefficiente di perdita energetica del circuito del collettore, si veda la (11.330), [W/m²K];
- η_{loop} è l'efficienza del circuito comprendente collettori, circolatore, tubazioni e scambiatore di calore, assunto, in assenza di dati di progetto, pari a 0,8, [-]; nel caso siano invece disponibili i seguenti dati forniti dal costruttore si calcola come segue:

$$\eta_{loop} = 1 - \Delta\eta$$

$$\Delta\eta = (\eta_0 \cdot A \cdot a_1) / (U_{st})_{hx} \quad (11.328)$$

con

- η₀ rendimento del collettore a perdite nulle, [-];
- A è l'area di apertura del collettore, [m²];
- a₁ coefficiente di primo ordine di dispersione del collettore, [W/m²K];
- (U_{st})_{hx} coefficiente di scambio termico dello scambiatore di calore, [W/K];
- θ_{ref} è la temperatura di riferimento che varia a seconda dell'uso e del tipo di accumulo utilizzato dal sistema, si veda § 11.8.9.6, [°C];
- θ_e è il valore medio mensile della temperatura media giornaliera esterna, si veda § 3.3.5.1, [°C];
- f_{ST} è il coefficiente di correzione della capacità dell'accumulo, si veda § 11.8.9.5, [-];
- Δt è la durata del mese considerato (si veda la (3.13)), [kh];
- Q_{S,STG,req} è la richiesta termica per il servizio S, equazione (11.320), [kWh].

Il valore del termine adimensionale X perché il metodo sia attendibile deve essere compreso tra:

$$0 \leq X \leq 18 \quad (11.329)$$

11.8.9.4 Calcolo del coefficiente di perdita di energia del circuito del collettore

Il coefficiente di perdita di energia del circuito del collettore (collettori e tubazioni) dipende dalle caratteristiche del collettore e dall'entità dell'isolamento delle tubazioni, e non dal servizio reso; perciò risulta da questo indipendente ed è dato da:

$$U_{loop} = a_1 + 40 \cdot a_2 + \frac{U_{loop,p}}{A} \quad (11.330)$$

dove:

- a_1 è il coefficiente di perdita globale del collettore solare del primo ordine determinato in accordo alla UNI EN 12975-2, [W/m²K]; in assenza di dati forniti dal costruttore possono essere utilizzati i valori del Prospetto 11.LII;
- a_2 è il coefficiente di perdita globale del collettore solare del secondo ordine determinato in accordo alla UNI EN 12975-2, [W/m²K]; in assenza di dati forniti dal costruttore possono essere utilizzati i valori del Prospetto 11.LII;
- $U_{loop,p}$ è il coefficiente globale di perdita di calore delle tubazioni nel circuito comprendente collettori, tubazioni tra collettori e le tubazioni tra i collettori ed il sistema di accumulo, [W/K];
- A è la superficie di apertura del campo solare in accordo con EN 12975-2, [m²].

Tipologia del collettore	η_0	a_1 [W/m ² K]	a_2 [W/m ² K ²]	IAM
Collettori a tubi sottovuoto con assorbitore piano	0,90	1,8	0,008	0,97
Collettori a tubi sottovuoto con assorbitore circolare	0,90	1,8	0,008	1,00
Collettori piani vetrati	0,78	3,5	0,015	0,94
Collettori non vetrati	0,76	15	0	1,00

Prospetto 11.LII – Caratteristiche di collettori solari tipici
(Fonte: UNI TS 11300-4 ed ESTIF)

Il coefficiente globale di perdita di energia, $U_{loop,p}$, è indipendente dal servizio (se generatore multiservizio) ed è dato da:

$$U_{loop,p} = 5 + 0,5 \cdot A \quad (11.331)$$

dove:

- A è la superficie di apertura del campo solare in accordo con EN 12975-2, [m²].

11.8.9.5 Calcolo del coefficiente di correzione della capacità di accumulo

Il coefficiente di correzione della capacità dell'accumulo è dato da:

$$f_{ST} = \left(\frac{V_{ref} \cdot A}{V_{sol}} \right)^{0,25} \quad (11.332)$$

dove:

- V_{ref} è la capacità di riferimento pari a 75 l/m² di superficie di apertura del collettore solare, [l/m²];
- A è la superficie di apertura del campo solare in accordo con EN 12975-2, [m²];
- V_{sol} è la capacità dell'accumulo solare, [l];

I valori ammessi di f_{ST} sono quelli compresi nell'intervallo $0,25 \leq f_{ST} \leq 2$.

Nel caso di impianti a preriscaldamento solare la capacità dell'accumulo solare coincide con il valore nominale:

$$V_{sol} = V_{nom} \quad (11.333)$$

Nel caso invece in cui sia presente un riscaldatore ausiliario la capacità dell'accumulo è data da:

$$V_{sol} = V_{nom} \cdot (1 - f_{aux}) \quad (11.334)$$

dove:

V_{sol} è la capacità dell'accumulo solare (il volume riscaldato solo dal sistema solare), [l];

V_{nom} è la capacità nominale di accumulo (il volume complessivo dell'accumulatore), [l];

f_{aux} è la frazione del volume di accumulo usata per i sistemi ausiliari.

Il valore di f_{aux} è dato da:

$$f_{aux} = x \cdot V_{bu} / V_{nom} \quad (11.335)$$

dove

V_{bu} il volume riscaldato dal sistema di back up (volume contenuto tra la sommità del serbatoio e il filo inferiore del riscaldatore (resistenza elettrica o scambiatore); [l];

x è il coefficiente di controllo, [-], assunto pari a:

1 se l'integrazione è permanente,

0,7 se l'integrazione avviene solo durante la notte,

0,3 se l'integrazione è di sola emergenza.

11.8.9.6 Determinazione della temperatura di riferimento θ_{ref}

La temperatura di riferimento è data da:

- per sistemi solari (o loro quota) asserviti al solo riscaldamento e/o la climatizzazione invernale:

$$\theta_{ref} = 100 \text{ °C} \quad (11.336)$$

- per sistemi solari (o loro quota) asserviti alla sola produzione di acqua calda sanitaria:

$$\theta_{ref} = 11,6 + 1,18 \cdot \theta_w + 3,86 \cdot \theta_{cw} - 1,32 \cdot \theta_e \quad (11.337)$$

dove:

θ_w è la temperatura di utilizzo dell'acqua calda sanitaria (presa pari a 48 °C come desumibile dal Prospetto 7.II, [°C];

θ_{cw} è la temperatura dell'acqua fredda all'ingresso nell'accumulo, assunta pari temperatura di fornitura dell'acqua potabile, cioè alla temperatura media annuale dell'aria esterna desumibile dall'Allegato 1 - Prospetto I, [°C];

θ_e è il valore medio mensile della temperatura media giornaliera esterna, si veda § 3.3.5.1, [°C].

11.8.9.7 Determinazione del coefficiente Y

Il valore del fattore adimensionale Y è dato dalla:

$$Y_S = \frac{A \cdot P_S \cdot IAM \cdot \eta_0 \cdot \eta_{loop} \cdot H_T}{Q_{S,STG,req}} \quad (11.338)$$

dove:

- A è la superficie di apertura del campo solare, in accordo con la norma EN 12975-2, [m²];
- P_S è il coefficiente di ripartizione della superficie di apertura del campo solare in riferimento al servizio S, definito dalla (11.321) e (11.322);
- IAM è il coefficiente di modifica dell'angolo di incidenza, [-]; in assenza di dati noti si utilizzano i valori definiti nel Prospetto 11.LII;
- η₀ è l'efficienza del collettore a perdite nulle, [-]; in assenza di dati forniti dal costruttore si utilizzano i valori definiti al Prospetto 11.LII;
- η_{loop} è l'efficienza del circuito comprendente collettori, circolatore, tubazioni e scambiatore di calore, assunto in assenza di dati di progetto pari a 0,8, [-];
- H_T è la irradiazione solare totale (diretta e diffusa) mensile incidente sul collettore solare, i cui valori si ricavano, in funzione dell'orientamento rispetto alla direzione sud e all'inclinazione sul piano dell'orizzonte come riportato nell'Appendice F in base ai dati climatici riportati nell'Allegato 1, moltiplicando il valore giornaliero medio mensile per il numero di giorni nel mese; nel calcolo, se del caso, devono essere considerati anche eventuali ombreggiamenti sul piano dei collettori solari, [kWh/m²];

Q_{S,STG,req} è la richiesta termica per il servizio S, equazione (11.320), [kWh].

Il valore del termine adimensionale Y perché il metodo sia attendibile deve essere compreso tra:

$$0 \leq Y \leq 3 \quad (11.339)$$

11.8.9.8 Consumo di energia elettrica dei componenti ausiliari di un impianto solare termico

Nel caso in cui l'impianto solare termico sia dotato di impianto di circolazione forzata, è necessario calcolare il consumo di energia elettrica utilizzata dai circolatori che alimentano il circuito collettori-accumulatore termico. Inoltre se l'impianto è dotato di un generatore termico ausiliario che carica l'accumulo termico solare ed è a questo interconnesso tramite un circuito idronico con circolatore, occorre aggiungere anche il suo consumo elettrico.

L'energia elettrica necessaria al funzionamento dei circolatori in un impianto di riscaldamento ad energia solare è data, ripartita per servizio S (W, H o HA, o H+HA), da:

$$W_{S,STGjn} = P_S \cdot (W_{STG,d,cf} + W_{STG,d,bu}) \quad (11.340)$$

- W_{STG,d,cf} è l'energia elettrica mensilmente assorbita dai circolatori del circuito collettori-accumulo termico, [kWh];
- W_{STG,d,bu} è l'energia elettrica mensilmente assorbita dai circolatori del circuito accumulo termico – generatore termico ausiliario esterno, [kWh];
- P_S è il coefficiente di ripartizione della superficie di apertura del campo solare in riferimento allo specifico servizio considerato, definito dalla (11.321) e/o dalla (11.322).

L'energia elettrica necessaria al funzionamento dei circolatori del circuito collettori-accumulo termico è data da:

$$W_{STG,d,cf} = W_{STG,cf} \cdot \Delta t_{cf} \quad (11.341)$$

e con:

$$\Delta t_{cf} = 2 \cdot H_{T,m} / H_{T,yr} \quad (11.342)$$

dove:

$W_{STG,c}$ è la potenza dei circolatori del circuito collettori-accumulo termico [W];

Δt_{cf} indica le ore di funzionamento mensili del circolatore, [kh];

$H_{T,m}$ è la irradiazione solare totale (diretta e diffusa) mensile incidente sul collettore solare, i cui valori si ricavano, in funzione dell'orientamento rispetto alla direzione sud e all'inclinazione sul piano dell'orizzonte come riportato nell'Appendice F in base ai dati climatici riportati nell'Allegato 1, moltiplicando il valore giornaliero medio mensile per il numero di giorni nel mese; nel calcolo, se del caso, devono essere considerati anche eventuali ombreggiamenti sul piano dei collettori solari, [kWh/m²];

$H_{T,yr}$ è l'irradiazione solare totale annuale per il mese m sulla superficie dei collettori, [kWh/m²]; si calcola come somma sui mesi dell'anno dei valori mensili di cui al punto precedente.

In assenza dei dati sulla potenza dei circolatori, la quantità $W_{STG,ci}$ si calcola, in Watt, come segue:

$$W_{STG,cf} = 50 + 5 \cdot A \quad (11.343)$$

Il recupero di energia elettrica dei circolatori del circuito collettori-accumulo termico, ove presenti, è intrinsecamente tenuto in considerazione nel modello di calcolo adottato.

L'energia elettrica necessaria al funzionamento dei circolatori del circuito accumulo termico – generatore termico ausiliario esterno è data da:

$$W_{STG,du} = W_{STG,du} \cdot FC_{STG,d,aux} \cdot \Delta t \quad (11.344)$$

dove

$W_{STG,du}$ è la potenza dei circolatori del circuito accumulo termico – generatore termico ausiliario esterno [W];

$FC_{STG,d,aux}$ è fattore di carico del circolatore, [-],

Δt è la durata del mese considerato (si veda la (3.13)), [kh];

e con

$$FC_{STG,d,aux} = FC_{x,sgn,du} \quad (11.345)$$

dove

$FC_{x,sgn,du}$ è fattore di carico utile medio del generatore ausiliario come definito al paragrafo § 11.5.2.

11.8.9.9 Perdite dell'accumulo solare

Le perdite dell'accumulo sono già tenute in conto dal modello adottato, ma solo ai fini del calcolo dell'energia termica prodotta dal generatore solare, cioè del calcolo delle frazioni solari. Se di contro, il sistema di accumulo solare si trovasse in ambienti a temperatura controllata, o a essi limitrofo, tale perdita termica potrebbe essere parzialmente recuperata, e quindi va a tale scopo stimata.

Le perdite dell'accumulo dipendono dal coefficiente di dispersione termica globale dell'accumulo e si calcolano con la seguente relazione:

$$Q_{STGS} = K_{acc} \cdot (\theta_{set-point} - \theta_a) \cdot \Delta t \quad (11.346)$$

dove:

K_{acc} è il coefficiente di perdita globale di energia dell'accumulo; in assenza di dati forniti dal costruttore si ricava mediante la (11.348), [W/K];

$\theta_{set-point}$ è la temperatura a cui viene tenuto l'accumulo, che corrisponde a:

- se il generatore alimenta solo il servizio di produzione dell'acqua calda sanitaria: 60 °C;
- se il generatore alimenta il servizio di produzione dell'acqua calda sanitaria insieme con altri servizi: 60 °C;
- se il generatore alimenta solo il servizio riscaldamento e/o climatizzazione invernale: la temperatura media del sistema di distribuzione corrispondente;

θ_a , è la temperatura media dell'aria dell'ambiente in cui l'accumulo è installato, definita nel Prospetto 7.IV, [°C];

Δt è la durata del mese considerato (si veda la (3.13)), [kh].

Qualora il costruttore indichi la perdita giornaliera di energia termica Q_{test} in kWh/giorno, misurata per una differenza di temperatura di test, il K_{acc} è ricavabile come:

$$K_{acc} = \frac{Q_{test}}{0,024 \cdot (\theta_{test,s} - \theta_{test,a})} \quad (11.347)$$

dove:

$\theta_{test,s}$ è la temperatura media nell'accumulo dichiarata dal costruttore, [°C];

$\theta_{test,a}$ è la temperatura ambiente del locale in cui è installato il serbatoio di accumulo nelle condizioni di prova dichiarate dal costruttore, [°C].

Ai soli fini della certificazione energetica, se non si dispone del dato di dispersione termica dell'accumulatore, K_{acc} , fornito dal costruttore, questi si calcola come:

$$K_{acc} = S_s \cdot \frac{\lambda_s}{d_s} \quad (11.348)$$

dove:

- S_s è la superficie esterna dell'accumulo, [m²];
 λ_s è la conduttività dello strato isolante, [W/m K];
 d_s è lo spessore dello strato isolante, [m].

Tipo di ambiente	θ_a (C°)
Ambiente climatizzato	Temperatura dell'ambiente climatizzato (§ 1.5)
Ambiente non climatizzato	Temperatura dell'ambiente non climatizzato calcolata secondo l'Appendice A
In centrale termica (nel caso in cui non sia adiacente ad ambienti non climatizzati)	Temperatura media mensile aria esterna + 5 °C
Esterno	Temperatura media mensile aria esterna θ_e

Prospetto 11.LIII - Valori della temperatura media dell'ambiente in cui è installato l'accumulatore
 (Fonte: adattato da UNI TS 11300-2:2014)

Se il sistema solare non prevede un sistema riscaldamento ausiliario per il mantenimento della temperatura di set-point nell'accumulatore (back-up) e coprire la richiesta complementare di energia, 1-SF, la quota di perdita termica attribuita ai diversi servizi, S, eventualmente compresenti è calcolata come segue:

$$Q_{S,STG,s,ls} = Q_{STG,s,ls} \cdot SF_{X,S} / \sum_S^{N_s} SF_{X,S} \quad (11.349)$$

dove:

- $Q_{S,STG,s,ls}$ è la quota di energia termica mensile persa dall'accumulatore e attribuita al servizio S, [kWh];
 $Q_{STG,s,ls}$ è l'energia termica mensile complessivamente persa dall'accumulatore (equazione (11.346)), [kWh];
 $SF_{X,S}$ è frazione solare relativa al servizio S, calcolata come indicato al paragrafo § 11.8.9.2, [-];
 N_s è il numero di servizi compresenti.

Se invece il sistema solare prevede un sistema riscaldamento ausiliario dell'accumulo, la quota di perdita termica attribuita ai diversi servizi, S, va condivisa con l'ausiliario e quindi vanno calcolate come:

$$Q_{S,STG,s,ls} = Q_{STG,s,ls} \cdot SF_{X,S}$$

$$Q_{bu,STG,s,ls} = Q_{STG,s,ls} \cdot \left(1 - \sum_{S=1}^{N_s} SF_{X,S} \right) \quad (11.350)$$

11.8.9.10 Perdite di distribuzione tra l'impianto di riscaldamento ad energia solare ed il riscaldatore ausiliario

Per i generatori solari che prevedono un riscaldatore ausiliario collegato a valle del sistema di accumulo termico solare, le perdite di distribuzione tra l'accumulatore ed il riscaldatore ausiliario sono calcolate, per ogni servizio S, nei seguenti modi:

Se le tubazioni sono isolate:

$$Q_{S,STG,d,Is} = 0.02 \cdot SF_{X,S} \cdot Q_{STG,req} \quad (11.351)$$

Se le tubazioni non sono isolate:

$$Q_{S,STGd,Js} = 0.05 \cdot SF_{X,S} \cdot Q_{STG,req} \quad (11.352)$$

dove:

$Q_{STG,req}$ è l'energia termica mensile complessivamente richiesta ma non del tutto soddisfatta (equazione (11.319)), [kWh];

$SF_{X,S}$ è frazione solare relativa al servizio S, calcolata come indicato al paragrafo § 11.8.9.2, [-].

11.8.9.11 Perdite recuperabili e recuperate

Le perdite totali del generatore solare eventualmente recuperabili, tenuto conto che le perdite del sistema di distribuzione tra collettori e accumulatore sono non recuperabili e che il modello di calcolo ne tiene già implicitamente conto, sono quindi date da:

$$Q_{STG,Js} = \sum_{S=1}^{N_S} (Q_{S,STG,s,Js} + Q_{S,STG,d,Js}) + Q_{bu,STG,s,Js} + Q_{aux,STG,Js} \quad (11.353)$$

dove:

$Q_{S,STG,s,Js}$ è la quota di energia termica mensile persa dall'accumulatore e attribuita al servizio S, [kWh];

$Q_{S,STG,d,Js}$ è la quota di energia termica mensile persa dalla distribuzione tra accumulatore e eventuale ausiliario esterno e attribuita al servizio S, [kWh];

$Q_{bu,STG,s,Js}$ è la quota di energia termica mensile persa dall'accumulatore e attribuita all'ausiliario interno al serbatoio di accumulo termico, [kWh];

$Q_{aux,STG,Js}$ è l'energia termica recuperata nel fluido termovettore dell'energia elettrica assorbita dagli ausiliari, [kWh].

Nel caso di generatore solare destinato a integrare esclusivamente la produzione di acqua calda sanitaria, le perdite dell'accumulo solare si considerano recuperabili durante il periodo di attivazione del riscaldamento, quando esso è installato in ambiente riscaldato, e vengono recuperate sottraendole al fabbisogno termico sensibile per riscaldamento e/o climatizzazione invernale. In particolare:

$$Q_{W,STG,s,Js,rvd} = (Q_{W,STG,s,Js} + Q_{bu,STG,s,Js}) \cdot (1 - b_{gs}) \quad (11.354)$$

dove:

$Q_{W,STG,s,Js,rvd}$ è la quota di energia termica mensile persa dall'accumulatore e recuperata, [kWh];

$Q_{W,STG,s,ls}$ è la quota di energia termica mensile persa dall'accumulatore per il servizio acqua calda sanitaria, [kWh];

$Q_{bu,STG,s,ls}$ è la quota di energia termica mensile persa dall'accumulatore e attribuita all'ausiliario interno al serbatoio di accumulo termico per il riscaldamento dell'acqua calda sanitaria, se presente, [kWh];

b_{gs} è il fattore di perdita non recuperata dell'accumulatore termico, pari a:

- $b_{gs} = 0$ se è posto in ambiente climatizzato;
- $b_{gs} = 1$ se è posto fuori da ambiente climatizzato.

Nel caso di generatore solare destinato a integrare sia la produzione di acqua calda sanitaria che il riscaldamento e/o la climatizzazione invernale, le perdite dell'accumulo solare si considerano solo parzialmente recuperabili durante il periodo di attivazione del riscaldamento, quando esso è installato in ambiente riscaldato, e vengono recuperate sottraendole alle perdite del sottosistema di generazione termica di cui il generatore solare fa parte. In particolare:

$$Q_{S,STG,s,ls,rvd} = (0,8 \cdot Q_{STG,s,ls}) \cdot (1 - b_{gs}) \quad (11.355)$$

dove:

$Q_{S,STG,s,ls,rvd}$ è la quota di energia termica mensile persa dall'accumulatore e recuperata, relativamente al servizio S, con S uno tra H, H+W, HA, HA+W, H+HA, H+HA+W, [kWh];

$Q_{STG,s,ls}$ è la quota di energia termica mensile complessivamente persa dall'accumulatore, [kWh].

La quota recuperata di energia termica mensile persa dalla distribuzione tra accumulatore ed eventuale ausiliario esterno è data, analogamente a quanto detto per l'accumulatore, da:

$$Q_{W,STG,d,ls,rvd} = (Q_{W,STG,d,ls}) \cdot (1 - b_{gs}) \quad (11.356)$$

$$Q_{S,STG,d,ls,rvd} = (0,8 \cdot Q_{STG,d,ls}) \cdot (1 - b_{gs}) \quad (11.357)$$

La quota dissipata di energia elettrica mensile degli ausiliari e recuperata nel fluido termovettore è data da:

$$Q_{STG,aux,ls,rvd} = 0,8 \cdot W_{STG,d,ls} \quad (11.358)$$

dove:

$Q_{STG,aux,ls,rvd}$ è la quota recuperata nel fluido termovettore dell'energia elettrica mensile dissipata dagli ausiliari, [kWh];

$W_{STG,d,ls}$ è energia elettrica mensile degli ausiliari eventualmente posti a valle dell'accumulo solare, quale il circolatore tra il generatore termico ausiliario esterno e accumulo solare, [kWh]; data dalla (11.344).

11.9 Generatori termici: generatori frigoriferi

Le tipologie di generatori frigoriferi prese in considerazione del presente dispositivo sono:

- Refrigeratori d'acqua
- Refrigeratori d'aria;

- Torri evaporative.

La procedura per il calcolo delle prestazioni dei generatori frigoriferi riportata nel presente dispositivo si applica a generatori frigoriferi a compressione di vapore e a generatori frigoriferi ad assorbimento, utilizzando come sorgente termica l'aria, il terreno o le acque, sia di falda sia superficiali, e impieganti fluidi termovettore sia aria che acqua.

I generatori frigoriferi sono nel seguito classificati in funzione del:

- tipo di fluido termovettore lato utenza;
- tipo di sorgente fredda correlata al tipo di fonte energetica sfruttata;
- tipo di tipo di fluido termovettore impiegato;
- tipo di tecnologia;
- tipo di vettore energetico impiegato per l'azionamento.

Rispetto al fluido termovettore impiegato nel circuito di distribuzione all'utenza, i generatori frigoriferi possono essere:

- ad aria;
- ad acqua;
- a condensazione diretta (il fluido termovettore è lo stesso fluido refrigerante).

Il tipo di fonte energetica sfruttata è relativo al tipo di sorgente termica utilizzata e non al tipo di vettore energetico utilizzato per azionare i generatori frigoriferi, né al tipo di fluido termovettore impiegato per estrarre energia dalla sorgente. Una classificazione completa delle sorgenti termiche, delle tipologie di fonti energetiche sfruttate e fluidi termovettori relativi è riportata nel Prospetto 11.LIV .

Sorgente termica	Fluido termovettore	Tipologia della fonte di energia sfruttata	Modalità di estrazione
Aria esterna	Aria esterna	Rinnovabile aerotermica	Raffreddamento e deumidificazione dell'aria esterna attraverso batteria di raffreddamento ad evaporazione diretta di refrigerante
Aria esterna	Acqua/Salamoia	Rinnovabile aerotermica	Raffreddamento e deumidificazione dell'aria esterna attraverso batteria di raffreddamento ad acqua / a salamoia
Aria interna	Aria interna	Rinnovabile solo se aria di espulsione da ambiente non riscaldato o climatizzato;	Raffreddamento e deumidificazione dell'aria espulsa in sistemi di recupero
Roccia	Acqua/Salamoia	Rinnovabile geotermica	Raffreddamento del sottosuolo
Terreno	Acqua/Salamoia/ Evaporazione diretta	Rinnovabile geotermica	Raffreddamento del sottosuolo
Acqua di falda	Acqua	Rinnovabile geotermica	Raffreddamento del sottosuolo
Acqua di mare	Acqua	Rinnovabile idrotermica	Raffreddamento acque superficiali
Acqua di lago	Acqua	Rinnovabile idrotermica	Raffreddamento acque superficiali
Acqua di fiume	Acqua	Rinnovabile idrotermica	Raffreddamento acque superficiali
Acqua di risulta e liquami di processi tecnologici	Acqua	Non rinnovabile	Raffreddamento acque e/o liquami di processo
Liquami urbani	Acqua	Assimilabile a rinnovabile	Raffreddamento liquami urbani

Prospetto 11.LIV – Classificazione per fonte energetica sfruttata
(Fonte: adattato da UNI TS 11300-4:2012)

La tecnologia adottata corrisponde al tipo di processo termodinamico che consente di realizzare il trasferimento di energia termica da una sorgente a temperatura inferiore a un ricevente a temperatura superiore. In tal senso le pompe di calore si suddividono in:

- a compressione di vapore;
- ad assorbimento (assorbimento);
- ad adsorbimento.

I vettori energetici impiegati sono in parte correlati alla tecnologia adottata e possono essere:

- energia elettrica (pompe di calore a compressione di vapore azionate da motore elettrico);
- combustibili gassosi e liquidi (pompe di calore ad assorbimento/adsorbimento con generatore termico a fiamma incorporato o pompe di calore a compressione di vapore azionate da motore a combustione);
- energia termica (pompe di calore ad assorbimento/adsorbimento ad azionamento termico indiretto).

11.9.1 Fabbisogno di energia elettrica degli ausiliari del sottosistema di produzione

Ai fini del calcolo del fabbisogno di energia elettrica gli ausiliari del sottosistema di produzione devono essere distinti in:

- a) ausiliari integrati nella macchina, ovvero dispositivi montati dal fabbricante all'interno della macchina frigorifera, le cui potenze sono comprese nelle prestazioni generali della macchina stessa, descritte nei paragrafi successivi;
- b) ausiliari esterni, ovvero dispositivi non compresi nella macchina frigorifera ma necessari per il suo funzionamento che determinano i fabbisogni elettrici degli ausiliari del sottosistema di produzione

$W_{S,gn,aux,ve,m}$. Il fabbisogno di energia elettrica degli ausiliari di produzione si calcola come segue:

$$W_{S,gn,aux,ve,m} = \sum_i W_{gn,aux,i} \cdot FC_{S,m} \cdot \Delta t \quad (11.359)$$

dove:

$W_{aux,i}$ è la potenza nominale dell'ausiliario i-esimo "esterno" alla pompa di calore, [kW];

$FC_{S,m}$ è il fattore medio di carico della macchina frigorifera, [-];

Δt è la durata del mese considerato (si veda la (3.13)), [kh].

A seconda del tipo di condensatore della macchina frigorifera, i fabbisogni di energia elettrica degli ausiliari esterni $W_{S,gn,aux,ve,m}$ sono dati:

- in unità di produzione con condensazione ad aria, dall'elettroventilatore del condensatore;

- in sistemi con condensazione ad acqua di falda od acqua superficiale, dalla pompa di circolazione dell'acqua nel condensatore;
- in sistemi di condensazione evaporativi, dal ventilatore e dall'elettropompa di circolazione.

Le potenze dei motori elettrici e le modalità di funzionamento possono essere ottenute da dati di progetto, da dati forniti dal costruttore o da misure in campo.

Qualora le potenze non siano note si può fare riferimento ai valori riportati nel Prospetto 11.LV.

Tipo di componente	Potenza elettrica specifica [W/kW]	
	Elettroventilatori	Elettropompe
Condensatori raffreddati ad aria ^{a)} : - con ventilatori elicoidali non canalizzati - con ventilatori centrifughi canalizzati	20-40 40-60	-
Condensatori raffreddati ad acqua	-	Dati variabili in relazione alle condizioni al contorno (dislivelli di quota, modalità di presa, filtraggio, ecc.)
Condensatori evaporativi ^{a)}	15-16	3,5-4
Torri di raffreddamento a circuito aperto ^{b)}	12 - 14	
Torri di raffreddamento a circuito chiuso ^{b)}	10 - 12	1,3 - 1,5
a) Valori indicativi con differenza di temperatura tra condensazione ed aria in ingresso pari a 15 K e sottoraffreddamento del liquido di (8 - 9) K. b) Dati riferiti al campo di potenze (50 - 600) kW. Viene fornito un dato complessivo medio orientativo data l'influenza della pressione degli ugelli e della differenza di quota tra rampa ugelli e bacino di raccolta acqua. I dati sono riferiti a: - temperatura dell'acqua in ingresso 34 °C; - temperatura dell'acqua in uscita 29 °C; - temperatura di bulbo umido dell'aria 24 °C.		

Prospetto 11.LV - Valori di default della potenza assorbita dagli ausiliari esterni del sottosistema di generazione, riferiti alla potenza termica del condensatore
(Fonte: UNI TS 11300-3:2010)

11.9.2 Prestazioni delle macchine frigorifere ai carichi parziali

Le prestazioni delle macchine frigorifere dipendono non solo dai livelli termici operativi (condensazione ed evaporazione) e della configurazione impiantistica scelta, ma anche dall'andamento del fabbisogno dell'edificio. Per tener conto della variazione degli assorbimenti elettrici e di gas combustibile in funzione delle variazioni climatiche e/o delle condizioni al contorno e del grado di parzializzazione della macchina, si fa riferimento, per le unità a compressione di vapore elettriche o a motore endotermico, al prEN 14825:2008, che stabilisce che i costruttori forniscano i coefficienti di prestazione (EER) delle macchine in condizioni di riferimento. Le condizioni di riferimento, riportate nel Prospetto 11.LVI, sono relative alle temperature di esercizio ed ai fattori di carico FC, che indicano il rapporto tra la quantità di energia termica erogata nel periodo considerato ed il valore massimo dell'energia erogabile dalla macchina frigorifera nello stesso periodo.

Per le unità frigorifere ad assorbimento si fa riferimento alla UNI EN 12309-2:2002 che stabilisce che i costruttori forniscano i coefficienti di prestazione (GUE) delle macchine in condizioni di riferimento. Le condizioni di riferimento sono riferite alle temperature di esercizio alla massima potenza erogabile.

Tipologia		Aria-aria		Acqua-aria		Aria-acqua		Acqua-acqua	
Prova	Fattore di carico (FC)	T aria esterna bulbo secco [°C]	T aria interna bulbo secco/bulbo umido [°C]	T acqua di condensazione in ingresso/in uscita della torre evaporativa [°C]	T aria interna bulbo secco/bulbo umido [°C]	T aria esterna bulbo secco [°C]	T acqua refrigerata in ingresso/in uscita dei ventilconvettori [°C]	T acqua di condensazione in ingresso/in uscita della torre evaporativa [°C]	T acqua refrigerata in ingresso/in uscita dei ventilconvettori [°C]
1	100%	35	27/19	30/35	27/19	35	12/7 7/18	30/35	12/7
2	75%	30	27/19	26/*	27/19	30	*/7	26/*	*/7
3	50%	25	27/19	22/*	27/19	25	*/7	22/*	*/7
4	25%	20	27/19	18/*	27/19	20	*/7	18/*	*/7

* Temperatura determinata dalla portata d'acqua a pieno carico.

Prospetto 11.LVI - Condizioni di riferimento per determinare l'indice EER in diverse condizioni di carico parziale delle macchine frigorifere
(Fonte: UNI TS 11300-3:2010)

Conoscendo i valori di EER forniti dai costruttori, si costruisce la curva di funzionamento della macchina a carichi parziali, ovvero la curva che descrive l'andamento dei valori di EER di una macchina frigorifera in funzione del fattore di carico FC. I valori di EER per fattori di carico inferiori al 25% vengono determinati come segue:

1. Unità Aria-aria e Acqua-aria:

- 20%: $EER_4 \cdot 0,94$
- 15%: $EER_4 \cdot 0,85$
- 10%: $EER_4 \cdot 0,73$
- 5%: $EER_4 \cdot 0,50$
- 2%: $EER_4 \cdot 0,26$
- 1%: $EER_4 \cdot 0,14$

2. Unità Aria-acqua e Acqua-acqua:

- 20%: $EER_4 \cdot 0,95$
- 15%: $EER_4 \cdot 0,94$
- 10%: $EER_4 \cdot 0,87$
- 5%: $EER_4 \cdot 0,71$
- 2%: $EER_4 \cdot 0,46$
- 1%: $EER_4 \cdot 0,29$

Nel caso in cui il costruttore definisca le efficienze anche per fattori di carico inferiori al 25%, tali valori si possono utilizzare, senza dover far riferimento al Prospetto 11.LVI. Se il costruttore non definisce le efficienze, allora devono essere utilizzati quelli riportati nel Prospetto 11.LVI.

La curva così ottenuta per le unità a compressione di vapore è utilizzata per ottenere valori di EER corrispondenti a fattori di carico diversi da quelli di riferimento (100%, 75%, 50%, 25%), da utilizzare per il calcolo del coefficiente di prestazione medio mensile η_{mm} .

Qualora le macchine frigorifere non possano operare con gradi di parzializzazione corrispondenti alle condizioni di riferimento, è possibile calcolare l'EER a condizioni di riferimento con il metodo di calcolo descritto nel prEN 14825:2008. Alternativamente, in caso il calcolo non sia possibile per mancanza dei dati necessari oppure nel caso in cui le macchine valutate siano del tipo ad assorbimento, ai fini del calcolo del coefficiente di prestazione medio mensile η_{mm} si utilizzano i valori ottenuti a pieno carico (forniti dai costruttori secondo la parte pertinente della serie UNI EN 14511 e UNI EN 12309-2) opportunamente corretti con i coefficienti di correzione η_1 , η_2 , η_3 , η_4 , η_5 , η_6 e η_7 descritti in seguito.

Analogamente, per macchine già installate di cui non sia possibile conoscere i valori di EER a carico parziale, ai fini del calcolo del coefficiente di prestazione medio mensile η_{mm} si utilizzano i valori ottenuti a pieno carico (forniti dai costruttori secondo la parte pertinente della serie UNI EN 14511) opportunamente corretti con i coefficienti di correzione η_1 , η_2 , η_3 , η_4 , η_5 , η_6 e η_7 descritti in seguito.

Per considerare condizioni di funzionamento della macchina frigorifera diverse da quelle di riferimento (per esempio una temperatura diversa da 27 °C dell'aria interna per le macchine aria-aria, oppure un salto termico all'evaporatore delle macchine acqua-acqua diverso da 12-7 °C) o anche per tener conto di una diversa temperatura dell'aria esterna nel caso di macchine raffreddate ad aria, ecc., si devono utilizzare i prospetti riportati al § 11.9.4 dove sono indicate le variazioni percentuali η_1 rispetto alle prestazioni nominali di riferimento per le quattro macro tipologie di macchine frigorifere (Aria-Acqua, Acqua-Acqua, Aria-Aria, Acqua-Aria).

Analogamente, devono essere presi in considerazione i coefficienti correttivi dei dati di potenza resa ed assorbita dovuti alle perdite di carico di tubazioni frigorifere (sistemi split), tubazioni acqua (sistemi idronici), condotti aria (canalizzati), ecc. tali coefficienti (η_2 , η_3 , η_4 , η_5 , η_6 e η_7) sono ricavabili dai prospetti riportati al § 11.9.5.

11.9.3 Coefficiente di prestazione medio mensile del sistema di produzione dell'energia frigorifera η_{mm}

Nel caso di unità a compressione di vapore, il coefficiente medio di prestazione mensile del sistema di produzione dell'energia frigorifera η_{mm} viene determinato applicando la seguente formula di calcolo, da ripetersi per tutti i mesi della stagione di climatizzazione estiva:

$$\eta_{mm,i} = EER(FC_i) \cdot \eta_1(FC_i) \cdot \eta_2 \cdot \eta_3 \cdot \eta_4 \cdot \eta_5 \cdot \eta_6 \cdot \eta_7 \quad (11.360)$$

dove:

FC_i è il fattore di carico medio mensile, calcolato come rapporto tra la quantità di energia termica richiesta per il raffreddamento e la ventilazione nel mese i -esimo ed il valore massimo dell'energia erogabile dalla macchina frigorifera nello stesso mese;

$EER(FC_i)$ è il rapporto di efficienza energetica ottenuto in corrispondenza del fattore di carico FC_i , e ricavabile per interpolazione dalle curve degli EER costruite secondo quanto indicato al §11.9.2;

$\eta_1(FC_i)$ è il coefficiente correttivo ottenuto in corrispondenza del fattore di carico FC_i , e ricavabile per doppia interpolazione dai prospetti riportati nel § 11.9.4;

$\eta_2, \eta_3, \eta_4, \eta_5, \eta_6, \eta_7$ sono i coefficienti correttivi ricavabili dai prospetti del § 11.9.5.

Nel caso di unità ad assorbimento, il coefficiente medio di prestazione mensile del sistema di produzione dell'energia frigorifera η_{mm} viene determinato applicando la seguente formula di calcolo, da ripetersi per tutti i mesi della stagione di climatizzazione estiva:

$$\eta_{mm,i} = GUE \cdot C_d \cdot \eta_1 \cdot \eta_2 \cdot \eta_3 \cdot \eta_4 \cdot \eta_5 \cdot \eta_6 \cdot \eta_7 \quad (11.361)$$

dove:

GUE è il coefficiente di prestazione energetica per le macchine ad assorbimento definito dalla UNI EN 12309-2;

C_d è il fattore correttivo per considerare le condizioni di carico parziale per le unità ad assorbimento.

$\eta_2, \eta_3, \eta_4, \eta_5, \eta_6, \eta_7$ sono i coefficienti correttivi ricavabili dai prospetti del § 11.9.5.

Nel caso di centrali frigorifere dotate di più di un gruppo frigorifero, il fattore di carico FC_i ed il coefficiente di prestazione medio mensile η_{mm} devono essere calcolati in funzione della logica di inserimento dei gruppi.

11.9.4 Calcolo del coefficiente correttivo η_1 per macchine con funzionamento in condizioni diverse da quelle nominali

I dati forniti dal costruttore o dall'ente di prova forniscono i valori di EER in condizioni di temperatura di riferimento. Per tener conto delle variazioni di EER e del GUE in condizioni di temperatura dei fluidi esterni ed interni diverse da quelle di riferimento viene introdotto il coefficiente correttivo η_1 . Nei prospetti si indicano i valori di η_1 per le diverse tipologie di macchine a compressione di vapore, nelle condizioni di funzionamento con fattore di carico pari a 100%, 75%, 50% e 25%. Mentre per le macchine ad assorbimento i valori di η_1 sono riferiti alle condizioni di carico pari al 100% e dovrà essere utilizzato un

ulteriore fattore di correzione C_d per tener conto delle condizioni di carico parzializzato. Per ciascun prospetto, in corrispondenza delle condizioni di temperatura di riferimento (evidenziate nei prospetti seguenti) η_1 assume naturalmente valore pari a 1. Il valore di η_1 per fattori di carico compresi tra 26% e 99% è ricavato per doppia interpolazione dei valori dei prospetti seguenti. Per fattori di carico uguali o inferiori a 24%, si considerino i valori di η_1 relativi al funzionamento con fattore di carico pari a 25%.

I valori ricavati tramite i coefficienti dei prospetti sono da ritenersi di "default". Nel caso siano resi disponibili dal costruttore per le singole macchine valori migliori o differenti, questi ultimi possono essere usati dal progettista del sistema edificio/impianto per il calcolo dei consumi energetici.

Nel caso di applicazioni caratterizzate da condizioni di funzionamento esterne ai valori di temperatura riportati nei prospetti che seguono, il costruttore deve fornire al progettista i dati necessari al calcolo secondo le modalità della presente specifica tecnica.

Nei prospetti da Prospetto 11.LVII a Prospetto 11.LX, per i valori forniti alla temperatura dell'acqua in uscita di 4°C è stato già considerato l'uso di una soluzione "acqua/glicole etilenico" al 20%, per questioni di sicurezza antigelo.

		Temperatura bulbo secco aria esterna						
		15°C	20°C	25°C	30°C	35°C	40°C	45°C
Temperatura acqua in uscita $\Delta T = 5^\circ\text{C}$	10°C	1,834	1,639	1,444	1,249	1,054	0,928	0,802
	9°C	1,808	1,604	1,407	1,218	1,037	0,909	0,784
	8°C	1,782	1,569	1,370	1,187	1,018	0,890	0,767
	7°C	1,756	1,534	1,332	1,155	1,000	0,871	0,750
	6°C	1,720	1,518	1,327	1,148	0,979	0,856	0,736
	5°C	1,684	1,503	1,322	1,141	0,961	0,841	0,722
	4°C	1,634	1,457	1,281	1,105	0,928	0,807	0,685

Prospetto 11.LVII - Valori del coefficiente correttivo η_1 in funzione delle temperature dell'aria esterna e dell'acqua in uscita per macchine aria-acqua con funzionamento a pieno carico (100%)

(Fonte: UNI TS 11300-3:2010)

		Temperatura bulbo secco aria esterna						
		15°C	20°C	25°C	30°C	35°C	40°C	45°C
Temperatura acqua in uscita $\Delta T = 3,75^\circ\text{C}$	10°C	1,639	1,444	1,249	1,054	0,928	0,802	0,700
	9°C	1,604	1,407	1,218	1,037	0,909	0,784	0,684
	8°C	1,569	1,370	1,187	1,018	0,890	0,767	0,667
	7°C	1,534	1,332	1,155	1,000	0,871	0,750	0,650
	6°C	1,518	1,327	1,148	0,979	0,856	0,736	0,636
	5°C	1,503	1,322	1,141	0,961	0,841	0,722	0,622
	4°C	1,457	1,281	1,105	0,928	0,807	0,685	0,585

Prospetto 11.LVIII - Valori del coefficiente correttivo η_1 in funzione delle temperature dell'aria esterna e dell'acqua in uscita per macchine aria-acqua con funzionamento parzializzato al 75%

(Fonte: UNI TS 11300-3:2010)

		Temperatura bulbo secco aria esterna						
		15°C	20°C	25°C	30°C	35°C	40°C	45°C
Temperatura acqua in uscita $\Delta T = 2,5^\circ\text{C}$	10°C	1,444	1,249	1,054	0,928	0,802	0,700	0,620
	9°C	1,407	1,218	1,037	0,909	0,784	0,684	0,604
	8°C	1,370	1,187	1,018	0,890	0,767	0,667	0,587
	7°C	1,332	1,155	1,000	0,871	0,750	0,650	0,570
	6°C	1,327	1,148	0,979	0,856	0,736	0,636	0,556
	5°C	1,322	1,141	0,961	0,841	0,722	0,622	0,542
	4°C	1,281	1,105	0,928	0,807	0,685	0,585	0,505

Prospetto 11.LIX - Valori del coefficiente correttivo η_1 in funzione delle temperature dell'aria esterna e dell'acqua in uscita per macchine aria-acqua con funzionamento parzializzato al 50%

(Fonte: UNI TS 11300-3:2010)

		Temperatura bulbo secco aria esterna						
		15°C	20°C	25°C	30°C	35°C	40°C	45°C
Temperatura acqua in uscita $\Delta T = 1,25^\circ\text{C}$	10°C	1,249	1,054	0,928	0,802	0,700	0,620	0,550
	9°C	1,218	1,037	0,909	0,784	0,684	0,604	0,534
	8°C	1,187	1,018	0,890	0,767	0,667	0,587	0,517
	7°C	1,155	1,000	0,871	0,750	0,650	0,570	0,500
	6°C	1,148	0,979	0,856	0,736	0,636	0,556	0,486
	5°C	1,141	0,961	0,841	0,722	0,622	0,542	0,472
	4°C	1,105	0,928	0,807	0,685	0,585	0,505	0,435

Prospetto 11.LX - Valori del coefficiente correttivo η_1 in funzione delle temperature dell'aria esterna e dell'acqua in uscita per macchine aria-acqua con funzionamento parzializzato al 25%

(Fonte: UNI TS 11300-3:2010)

		Temperatura ingresso acqua condensatore				
		18°C	22°C	26°C	30°C	32°C
Temperatura acqua in uscita $\Delta T = 5^\circ\text{C}$	10°C	1,522	1,366	1,210	1,054	1,003
	9°C	1,490	1,333	1,182	1,037	0,986
	8°C	1,459	1,299	1,153	1,018	0,967
	7°C	1,427	1,266	1,124	1,000	0,948
	6°C	1,410	1,257	1,114	0,979	0,929
	5°C	1,294	1,250	1,105	0,961	0,913
	4°C	1,351	1,210	1,070	0,928	0,880

Prospetto 11.LXI - Valori del coefficiente correttivo η_1 in funzione delle temperature dell'acqua in ingresso e dell'acqua in uscita per macchine acqua-acqua con funzionamento a pieno carico (100%)

(Fonte: UNI TS 11300-3:2010)

		Temperatura ingresso acqua condensatore				
		18°C	22°C	26°C	30°C	32°C
Temperatura acqua in uscita $\Delta T = 3,75^\circ\text{C}$	10°C	1,366	1,210	1,054	1,003	0,902
	9°C	1,333	1,182	1,037	0,986	0,883
	8°C	1,299	1,153	1,018	0,967	0,864
	7°C	1,266	1,124	1,000	0,948	0,845
	6°C	1,257	1,114	0,979	0,929	0,831
	5°C	1,250	1,105	0,961	0,913	0,817
	4°C	1,210	1,070	0,928	0,880	0,782

Prospetto 11.LXII - Valori del coefficiente correttivo η_1 in funzione delle temperature dell'acqua in ingresso e dell'acqua in uscita per macchine acqua-acqua con funzionamento parzializzato al 75%

(Fonte: UNI TS 11300-3:2010)

		Temperatura ingresso acqua condensatore				
		18°C	22°C	26°C	30°C	32°C
Temperatura acqua in uscita $\Delta T = 2,5^\circ\text{C}$	10°C	1,210	1,054	1,003	0,902	0,802
	9°C	1,182	1,037	0,986	0,883	0,784
	8°C	1,153	1,018	0,967	0,864	0,767
	7°C	1,124	1,000	0,948	0,845	0,750
	6°C	1,114	0,979	0,929	0,831	0,736
	5°C	1,105	0,961	0,913	0,817	0,722
	4°C	1,070	0,928	0,880	0,782	0,685

Prospetto 11.LXIII - Valori del coefficiente correttivo η_1 in funzione delle temperature dell'acqua in ingresso e dell'acqua in uscita per macchine acqua-acqua con funzionamento parzializzato al 50%

(Fonte: UNI TS 11300-3:2010)

		Temperatura ingresso acqua condensatore				
		18°C	22°C	26°C	30°C	32°C
Temperatura acqua in uscita $\Delta T = 1,25^\circ\text{C}$	10°C	1,054	1,003	0,902	0,802	0,700
	9°C	1,037	0,986	0,883	0,784	0,684
	8°C	1,018	0,967	0,864	0,767	0,667
	7°C	1,000	0,948	0,845	0,750	0,650
	6°C	0,979	0,929	0,831	0,736	0,636
	5°C	0,961	0,913	0,817	0,722	0,622
	4°C	0,928	0,880	0,782	0,685	0,585

Prospetto 11.LXIV - Valori del coefficiente correttivo η_1 in funzione delle temperature dell'acqua in ingresso e dell'acqua in uscita per macchine acqua-acqua con funzionamento parzializzato al 25%

(Fonte: UNI TS 11300-3:2010)

		Temperatura bulbo secco aria esterna						
		15°C	20°C	25°C	30°C	35°C	40°C	45°C
Temperatura b.u. aria ambiente interno	16°C	1,634	1,457	1,281	1,105	0,928	0,807	0,685
	18°C	1,720	1,518	1,327	1,148	0,979	0,856	0,736
	19°C	1,756	1,534	1,332	1,155	1,000	0,871	0,750
	20°C	1,782	1,569	1,370	1,187	1,018	0,890	0,767
	22°C	1,834	1,639	1,444	1,249	1,054	0,928	0,802

Prospetto 11.LXV - Valori del coefficiente correttivo η_1 in funzione delle temperature dell'aria esterna e dell'aria in uscita per macchine aria-aria con funzionamento a pieno carico (100%)

(Fonte: UNI TS 11300-3:2010)

		Temperatura bulbo secco aria esterna						
		15°C	20°C	25°C	30°C	35°C	40°C	45°C
Temperatura b.u. aria ambiente interno	16°C	1,457	1,281	1,105	0,928	0,807	0,685	0,585
	18°C	1,518	1,327	1,148	0,979	0,856	0,736	0,636
	19°C	1,534	1,332	1,155	1,000	0,871	0,750	0,650
	20°C	1,569	1,370	1,187	1,018	0,890	0,767	0,667
	22°C	1,639	1,444	1,249	1,054	0,928	0,802	0,700

Prospetto 11.LXVI - Valori del coefficiente correttivo η_1 in funzione delle temperature dell'aria esterna e dell'aria in uscita per macchine aria-aria con funzionamento parzializzato al 75%

(Fonte: UNI TS 11300-3:2010)

		Temperatura bulbo secco aria esterna						
		15°C	20°C	25°C	30°C	35°C	40°C	45°C
Temperatura b.u. aria ambiente interno	16°C	1,281	1,105	0,928	0,807	0,685	0,585	0,505
	18°C	1,327	1,148	0,979	0,856	0,736	0,636	0,556
	19°C	1,332	1,155	1,000	0,871	0,750	0,650	0,672
	20°C	1,370	1,187	1,018	0,890	0,767	0,667	0,587
	22°C	1,444	1,249	1,054	0,928	0,802	0,700	0,698

Prospetto 11.LXVII - Valori del coefficiente correttivo η_1 in funzione delle temperature dell'aria esterna e dell'aria in uscita per macchine aria-aria con funzionamento parzializzato al 50%

(Fonte: UNI TS 11300-3:2010)

		Temperatura bulbo secco aria esterna							
		15°C	20°C	25°C	30°C	35°C	40°C	45°C	50°C
Temperatura b.u. aria ambiente interno	16°C	1,062	0,962	0,871	0,788	0,714	0,646	0,585	0,529
	18°C	1,083	0,981	0,888	0,804	0,728	0,659	0,596	0,540
	19°C	1,105	1,000	0,905	0,820	0,742	0,672	0,608	0,551
	20°C	1,126	1,020	0,923	0,836	0,757	0,685	0,620	0,561
	22°C	1,149	1,040	0,941	0,852	0,771	0,698	0,632	0,572

Prospetto 11.LXVIII - Valori del coefficiente correttivo η_1 in funzione delle temperature dell'aria esterna e dell'aria in uscita per macchine aria-aria con funzionamento parzializzato al 25%

(Fonte: UNI TS 11300-3:2010)

		Temperatura ingresso acqua condensatore				
		18°C	22°C	26°C	30°C	32°C
Temperatura b.u. aria ambiente interno	16°C	1,351	1,210	1,070	0,929	0,880
	18°C	1,410	1,257	1,114	0,979	0,929
	19°C	1,427	1,266	1,124	1,000	0,948
	20°C	1,459	1,299	1,153	1,018	0,967
	22°C	1,522	1,366	1,210	1,054	1,003

Prospetto 11.LXIX - Valori del coefficiente correttivo η_1 in funzione delle temperature dell'acqua in ingresso e dell'aria interna per macchine acqua-aria con funzionamento a pieno carico (100%)

(Fonte: UNI TS 11300-3:2010)

		Temperatura ingresso acqua condensatore				
		18°C	22°C	26°C	30°C	32°C
Temperatura b.u. aria ambiente interno	16°C	1,210	1,070	0,929	0,880	0,782
	18°C	1,257	1,114	0,979	0,929	0,831
	19°C	1,266	1,124	1,000	0,948	0,845
	20°C	1,299	1,153	1,018	0,967	0,864
	22°C	1,366	1,210	1,054	1,003	0,902

Prospetto 11.LXX - Valori del coefficiente correttivo η_1 in funzione delle temperature dell'acqua in ingresso e dell'aria interna per macchine acqua-aria con funzionamento parzializzato al 75%

(Fonte: UNI TS 11300-3:2010)

		Temperatura ingresso acqua condensatore				
		18°C	22°C	26°C	30°C	32°C
Temperatura b.u. aria ambiente interno	16°C	1,070	0,928	0,880	0,782	0,685
	18°C	1,114	0,979	0,929	0,831	0,736
	19°C	1,124	1,000	0,948	0,845	0,750
	20°C	1,153	1,018	0,967	0,864	0,767
	22°C	1,210	1,054	1,003	0,902	0,802

Prospetto 11.LXXI - Valori del coefficiente correttivo η_1 in funzione delle temperature dell'acqua in ingresso e dell'aria interna per macchine acqua-aria con funzionamento parzializzato al 50%

(Fonte: UNI TS 11300-3:2010)

		Temperatura ingresso acqua condensatore				
		18°C	22°C	26°C	30°C	32°C
Temperatura b.u. aria ambiente interno	16°C	0,928	0,880	0,782	0,685	0,585
	18°C	0,979	0,929	0,831	0,736	0,636
	19°C	1,000	0,948	0,845	0,750	0,650
	20°C	1,018	0,967	0,864	0,767	0,667
	22°C	1,054	1,003	0,902	0,802	0,700

Prospetto 11.LXXII - Valori del coefficiente correttivo η_1 in funzione delle temperature dell'acqua in ingresso e dell'aria interna per macchine acqua-aria con funzionamento parzializzato al 25%

(Fonte: UNI TS 11300-3:2010)

Temperatura acqua in uscita °C	Temperatura aria esterna °C (Δθ=5K)			
	3,0	5,0	7,0	9,0
0	0,98	0,99	1,01	1,03
5	0,98	0,99	1,01	1,03
10	0,98	0,99	1,01	1,03
15	0,98	0,99	1,01	1,03
20	0,98	0,99	1,01	1,03
25	0,97	0,99	1,01	1,03
30	0,90	0,98	1,01	1,03
35	0,67	0,87	1,00	1,02
40	-	-	0,88	0,93
45	-	-	0,67	0,78

Prospetto 11.LXXIII - Valori del coefficiente correttivo η_1 in funzione delle temperature dell'acqua in ingresso e dell'aria esterna per macchine acqua-aria con funzionamento al 100%

(Fonte: UNI TS 11300-3:2010)

Coefficiente C_d per unità ad assorbimento modulanti										
FC	10%	20%	30%	40%	50%	60%	70%	80%	90%	100%
C_d	0,72	0,81	0,88	0,93	0,97	0,99	1,00	1,00	1,00	1,00

Prospetto 11.LXXIV - Valori del coefficiente correttivo C_d per considerare il funzionamento parzializzato delle macchine aria-acqua ad assorbimento modulanti

(Fonte: UNI TS 11300-3:2010)

Coefficiente C_d per unità ad assorbimento on-off										
F_k	10%	20%	30%	40%	50%	60%	70%	80%	90%	100%
C_d	0,68	0,77	0,84	0,89	0,92	0,95	0,97	0,99	1,00	1,00

Prospetto 11.LXXV - Valori del coefficiente correttivo C_d per considerare il funzionamento parzializzato delle macchine aria-acqua ad assorbimento on-off

(Fonte: UNI TS 11300-3:2010)

Per refrigeratori ad assorbimento di tipo modulante o anche on-off gestiti in impianto con logica di inserimento "in cascata", il calcolo del coefficiente C_d viene effettuato con la seguente formula:

$$C_d = \frac{N + (n \cdot C_d^*)}{N + n} \quad (11.362)$$

dove:

C_d è il coefficiente correttivo dell'intero sistema di generazione "in cascata" alle condizioni considerate;

C_d^* è il coefficiente correttivo delle unità ad assorbimento effettivamente in condizioni di carico parziale;

N è il numero di unità ad assorbimento previste in funzionamento a pieno carico;

n è il numero di unità ad assorbimento previste in condizioni di carico parziale.

11.9.5 Coefficienti di correzione per l'adeguamento alle reali condizioni di funzionamento

La presente appendice illustra i metodi di calcolo per i coefficienti η_2 , η_3 , η_4 , η_5 , η_6 ed η_7 in funzione della tipologia di macchina. È possibile interpolare, ma non estrapolare, i coefficienti riportati nei prospetti.

L'uso di batterie con alette pre-rivestite con film anticorrosione comporta un degrado delle prestazioni trascurabile e pertanto non viene preso in considerazione come fattore di correzione.

11.9.5.1 Macchine ad espansione diretta "aria-aria" (raffreddate ad aria)

Si tratta per esempio di unità monoblocco installate a finestra o attraverso la parete, sistemi split trasferibili, sistemi split fissi, armadi monoblocco, roof-top.

11.9.5.1.1 Per tutte le unità

L'andamento del coefficiente di correzione η_2 in funzione della velocità del ventilatore unità interna (e quindi della portata d'aria, che influenza la temperatura/pressione di evaporazione) è riportato nel Prospetto 11.LXXVI.

Velocità ventilatore	η_2
Alta (nominale)	1,00
Media	0,99
Bassa	0,98

Prospetto 11.LXXVI - Coefficiente di correzione η_2 in funzione della velocità del ventilatore unità interna
(Fonte: UNI TS 11300-3:2010)

11.9.5.1.2 Sistemi split con compressore a velocità fissa

I valori del coefficiente di correzione η_3 in funzione della lunghezza equivalente della tubazione di aspirazione per il collegamento fra unità interna ed unità esterna sono riportati nel Prospetto 11.LXXVII.

Lunghezza (m)	3	7,5	10	15	20	30	40	50
η_3	1,04	1,00	0,975	0,955	0,94	0,915	0,875	0,81

Prospetto 11.LXXVII - Coefficiente di correzione η_3 in funzione della lunghezza equivalente della tubazione di aspirazione per il collegamento fra unità interna ed unità esterna
(Fonte: UNI TS 11300-3:2010)

11.9.5.1.3 Unità o sistemi con sezione interna canalizzata

Oltre ai coefficienti correttivi dei prospetti sopra riportati occorre tener conto anche della variazione della portata d'aria rispetto a quella nominale, dovuta alle perdite di carico dei canali dell'unità interna. Nel Prospetto 11.LXXVIII sono riportati i coefficienti di correzione η_4 in funzione della portata dei canali.

Percentuale della portata nominale (%)	80	90	100	110	120
η_4	0,96	0,98	1,00	1,02	1,03

Prospetto 11.LXXVIII - Coefficiente di correzione η_4 in funzione della portata dei canali dell'unità interna
(Fonte: UNI TS 11300-3:2010)

11.9.5.1.4 Unità o sistemi con sezione esterna canalizzata, o insonorizzata

Oltre ai coefficienti correttivi dei prospetti sopra riportati occorre tener conto introducendo il fattore di correzione η_5 (il cui andamento è descritto nel Prospetto 11.LXXIX) anche della variazione della portata d'aria rispetto a quella nominale, dovuta alle perdite di carico dei canali dell'unità esterna o dei setti insonorizzanti.

Percentuale della portata nominale (%)	80	90	100	110	120
η_5	0,94	0,97	1,00	1,02	1,04

Prospetto 11.LXXIX - Coefficiente di correzione η_5 in funzione della portata dei canali dell'unità esterna
(Fonte: UNI TS 11300-3:2010)

11.9.5.2 Macchine ad espansione diretta "acqua-aria" (raffreddate ad acqua) con compressore a velocità fissa

11.9.5.2.1 Per tutte le unità

I valori del coefficiente di correzione η_2 in funzione della velocità del ventilatore unità interna sono riportati nel Prospetto 11.LXXX.

Velocità ventilatore	η_2
Alta	1,00
Media	0,99
Bassa	0,98

Prospetto 11.LXXX - Coefficiente di correzione η_2 in funzione della velocità del ventilatore unità interna
(Fonte: UNI TS 11300-3:2010)

11.9.5.2.2 Sistemi split con compressore a velocità fissa

I coefficienti di correzione η_3 in funzione della lunghezza equivalente della tubazione di aspirazione per il collegamento fra unità interna ed unità esterna sono riportati nel Prospetto 11.LXXXI.

Lunghezza (m)	3	7,5	10	15	20	30	40	50
η_3	1,04	1,00	0,975	0,955	0,94	0,915	0,875	0,81

Prospetto 11.LXXXI - Coefficiente di correzione η_3 in funzione della lunghezza equivalente della tubazione di aspirazione per il collegamento fra unità interna ed unità esterna
(Fonte: UNI TS 11300-3:2010)

11.9.5.2.3 Unità o sistemi con sezione interna canalizzata

Oltre ai coefficienti correttivi dei prospetti sopra riportati occorre tener conto, introducendo il coefficiente di correzione η_4 (il cui andamento è riportato nel Prospetto 11.LXXXII) anche della variazione della portata d'aria rispetto a quella nominale, dovuta alle perdite di carico dei canali dell'unità interna.

Percentuale della portata nominale (%)	80	90	100	110	120
η_4	0,96	0,98	1,00	1,02	1,03

Prospetto 11.LXXXII - Coefficiente di correzione η_4 in funzione della portata dei canali dell'unità interna
(Fonte: UNI TS 11300-3:2010)

11.9.5.2.4 Unità con acqua a portata fissa

In caso non sia previsto il controllo (pressostatico o termostatico) della temperatura/pressione di condensazione, ma il flusso d'acqua sia costante (per esempio: uso di acqua di torre), si deve applicare il coefficiente correttivo η_5 che tenga conto della portata d'acqua diversa da quella di riferimento (Prospetto 11.LXXXIII) ed il coefficiente correttivo η_6 per la variazione del fattore di sporramento (Prospetto 11.LXXXIV).

Percentuale della portata nominale (%)	65	100	130
η_5	0,91	1,00	1,05
<ul style="list-style-type: none"> - Temperatura di riferimento acqua in entrata condensatore: 30 °C, in uscita: 35 °C. - Temperatura aria in ingresso evaporatore: 27 °C bulbo secco /19 °C bulbo umido. - Portata nominale acqua: $\Delta\theta = 5$ °C - Portata 65%: $\Delta\theta = 7,7$ °C - Portata 130%: $\Delta\theta = 3,85$ °C 			

Prospetto 11.LXXXIII - Coefficiente correttivo η_5 per la portata d'acqua (ovvero $\Delta\theta$) diversa da quelle di riferimento
(Fonte: UNI TS 11300-3:2010)

Fattore di sporramento [m ² K/W]	0,02202	0,04403	0,08806	0,13209	0,17612
η_6	1,006	1,00	0,961	0,934	0,907
<p>Il valore di riferimento del fattore di sporramento è 0,04403 (m²K)/kW; una sua variazione, eventualmente evidenziata dal progettista alla luce della qualità dell'acqua, per esempio di fiume piuttosto che di lago o mare, fa variare inversamente il coefficiente di scambio e quindi la temperatura di condensazione.</p>					

Prospetto 11.LXXXIV - Coefficiente correttivo η_6 per variazione del fattore di sporramento
(Fonte: UNI TS 11300-3:2010)

11.9.5.2.5 Utilizzo di miscela incongelabile sul condensatore

L'utilizzo di miscele incongelabili sul condensatore (per esempio glicole etilenico) peggiora il coefficiente di scambio e quindi la temperatura di condensazione.

Nel Prospetto 11.LXXXV sono riportati i valori del coefficiente correttivo η_7 da utilizzare in funzione della percentuale di glicole aggiunto all'acqua.

Percentuale di glicole (%)	10	20	30
η_7	0,991	0,989	0,985

Prospetto 11.LXXXV - Coefficiente correttivo η_7 in funzione della percentuale di glicole aggiunto all'acqua
(Fonte: UNI TS 11300-3:2010)

11.9.5.2.6 Unità con valvola pressostatica/termostatica

Per macchine dotate di valvola pressostatica o termostatica per ridurre il consumo di acqua la variazione di portata (in generale non calcolabile "dinamicamente, in continuo"), e quindi di $\Delta\theta$, ma anche il fattore di sporcamento, hanno un'influenza trascurabile. Si prende quindi in considerazione solo il valore di taratura "temperatura uscita acqua dal condensatore" (coefficiente 1, 2, 3 e 4), e si possono trascurare gli altri fattori correttivi legati al condensatore η_5 , η_6 , η_7 .

11.9.5.3 Sistemi idronici "aria-acqua" (gruppi di refrigerazione acqua raffreddati ad aria)

11.9.5.3.1 Per tutte le unità

Nel Prospetto 11.LXXXVI e Prospetto 11.LXXXVII sono riportati rispettivamente i valori del coefficiente correttivo η_2 in funzione del $\Delta\theta$ dell'acqua all'evaporatore e il coefficiente correttivo η_3 per tener conto del fattore di sporcamento.

$\Delta\theta$ (°C)	4	5	6	7
η_2	0,99	1,00	1,01	1,03
La differenza di temperatura di riferimento fra acqua in ingresso e uscita all'evaporatore è di 5 °C. Una eventuale variazione di portata dell'acqua rispetto a quella nominale comporta uno scostamento del $\Delta\theta$, e di conseguenza una variazione della temperatura/pressione di evaporazione.				

Prospetto 11.LXXXVI - Coefficiente correttivo η_2 per il $\Delta\theta$ dell'acqua all'evaporatore diverso dal riferimento (variazione portata acqua)
(Fonte: UNI TS 11300-3:2010)

Fattore di sporcamento [m ² K/W]	0,02202	0,04403	0,08806	0,13209	0,17612
η_3	1,007	1,00	0,986	0,974	0,950
Il valore di riferimento del fattore di sporcamento è 0,04403 (m ² K)/kW. Una sua variazione, eventualmente evidenziata dal progettista alla luce della qualità dell'acqua, fa variare inversamente il coefficiente di scambio e quindi la temperatura di evaporazione.					

Prospetto 11.LXXXVII - Coefficiente correttivo η_3 per tener conto del fattore di sporcamento
(Fonte: UNI TS 11300-3:2010)

11.9.5.3.2 Utilizzo di miscela incongelabile

Nel Prospetto 11.LXXXVIII sono riportati i valori del coefficiente correttivo η_4 in funzione della percentuale di glicole aggiunto all'acqua.

Percentuale di glicole(%)	10	20	30
η_4	0,986	0,977	0,969

Prospetto 11.LXXXVIII - Coefficiente correttivo η_4 in funzione della percentuale di glicole aggiunto all'acqua

(Fonte: UNI TS 11300-3:2010)

11.9.5.3.3 Unità o sistemi con sezione esterna canalizzata, o insonorizzata

Oltre ai coefficienti correttivi dei prospetti sopra riportati occorre tener conto anche della variazione della portata d'aria, rispetto a quella nominale, dovuta alle perdite di carico dei canali dell'unità esterna o ai setti insonorizzanti.

Nel Prospetto 11.LXXXIX sono indicati i valori del coefficiente di correzione per la variazione di portata d'aria.

Percentuale della portata nominale (%)	80	90	100	110	120
η_5	0,96	0,98	1,00	1,02	1,03

In caso di uso di setti insonorizzanti si ponga $393\eta_5$ pari a 0,93.

Prospetto 11.LXXXIX - Coefficiente di correzione η_5 per la variazione di portata d'aria

(Fonte: UNI TS 11300-3:2010)

11.9.5.3.4 Sistemi split (condensatore remoto)

Nel Prospetto 11.XC sono indicati i fattori di correzione η_6 delle capacità in raffreddamento in funzione della lunghezza equivalente della tubazione di mandata per il collegamento fra unità interna ed unità esterna.

Lunghezza tubazione (m)	10	15	20	30	40	50
η_6	0,974	0,953	0,937	0,908	0,866	0,801

Prospetto 11.XC - Coefficiente di correzione η_6 delle capacità in raffreddamento in funzione della lunghezza equivalente della tubazione di mandata per il collegamento fra unità interna ed unità esterna

(Fonte: UNI TS 11300-3:2010)

11.9.5.4 Sistemi idronici "acqua-acqua" (gruppi di refrigerazione acqua raffreddati ad acqua)

11.9.5.4.1 Per tutte le unità

Nel Prospetto 11.XCI e Prospetto 11.XCII sono indicati i coefficienti correttivi da utilizzare rispettivamente per il $\Delta\theta$ acqua all'evaporatore diverso da quello di riferimento e per la variazione del fattore di sporcammento.

$\Delta\theta$ (°C)	4	5	6	7
η_2	0,99	1,00	1,01	1,03

La differenza di temperatura di riferimento fra acqua in ingresso e uscita all'evaporatore è di 5 °C. Una eventuale variazione di portata dell'acqua rispetto a quella nominale comporta uno scostamento del $\Delta\theta$, e di conseguenza una variazione della temperatura/pressione di evaporazione.

Prospetto 11.XCI - Coefficiente correttivo η_2 da utilizzare per il $\Delta\theta$ acqua all'evaporatore diverso da quello di riferimento (variazione portata acqua)

(Fonte: UNI TS 11300-3:2010)

Fattore di sporcamento [m ² K/W]	0,02202	0,04403	0,08806	0,13209	0,17612
η_3	1,007	1,00	0,986	0,974	0,950

Il valore di riferimento del fattore di sporcamento è 0,04403 (m²K)/kW. Una sua variazione, eventualmente evidenziata dal progettista alla luce della qualità dell'acqua, fa variare inversamente il coefficiente di scambio e quindi la temperatura di evaporazione.

Prospetto 11.XCII - Coefficiente correttivo η_3 per la variazione del fattore di sporcamento

(Fonte: UNI TS 11300-3:2010)

11.9.5.4.2 Utilizzo di miscela incongelabile sull'evaporatore

Nel Prospetto 11.XCIII sono riportati i valori del coefficiente correttivo da utilizzare in funzione della percentuale di glicole aggiunto all'acqua.

Percentuale di glicole(%)	10	20	30
η_4	0,986	0,977	0,969

Prospetto 11.XCIII - Coefficiente correttivo η_4 in funzione della percentuale di glicole aggiunto all'acqua

(Fonte: UNI TS 11300-3:2010)

11.9.5.4.3 Unità con acqua di condensazione a portata fissa

In questo caso la differenza di temperatura di riferimento fra acqua in ingresso ed in uscita al condensatore è di 5 °C. Una eventuale variazione di portata dell'acqua rispetto a quella nominale comporta uno scostamento del $\Delta\theta$, e di conseguenza una variazione della temperatura/pressione di condensazione di cui bisogna tener conto attraverso il coefficiente correttivo η_5 (Prospetto 11.XCIV).

$\Delta\theta$ (°C)	3	4	5	6	7	8	9	10
η_5	1,047	1,021	1,00	0,966	0,956	0,929	0,907	0,880

Prospetto 11.XCIV - Coefficiente correttivo η_5 per il $\Delta\theta$ (portata acqua) al condensatore diversi da quelli di riferimento

(Fonte: UNI TS 11300-3:2010)

Nel Prospetto 11.XCV sono riportati i valori del coefficiente correttivo per la variazione del fattore di sporcamento.

Fattore di sporcamento [m ² K/W]	0,02202	0,04403	0,08806	0,13209	0,17612
η_6	1,006	1,00	0,961	0,934	0,907

Il valore di riferimento del fattore di sporcamento è 0,04403 (m²K)/kW. Una sua variazione, eventualmente evidenziata dal progettista alla luce della qualità dell'acqua, per esempio di fiume piuttosto che di lago o mare, fa variare inversamente il coefficiente di scambio e quindi la temperatura di condensazione.

Prospetto 11.XCV - Coefficiente correttivo η_3 per variazione del fattore di sporcamento per unità con acqua di condensazione a portata fissa

(Fonte: UNI TS 11300-3:2010)

11.9.5.4.4 Utilizzo di miscela incongelabile sul condensatore

Nel Prospetto 11.XCVI sono indicati i valori del coefficiente correttivo in funzione della percentuale di glicole aggiunto all'acqua.

Percentuale di glicole(%)	10	20	30
η_7	0,991	0,989	0,985

Prospetto 11.XCVI - Coefficiente correttivo η_4 in funzione della percentuale di glicole aggiunto all'acqua

(Fonte: UNI TS 11300-3:2010)

11.9.5.4.5 Unità con valvola pressostatica/termostatica

Per macchine dotate di valvola pressostatica o termostatica per ridurre il consumo di acqua la variazione di portata (in generale non calcolabile "dinamicamente, in continuo"), e quindi di $\Delta\theta$, ma anche il fattore di sporcamento, hanno un'influenza trascurabile. Si prende quindi in considerazione solo il valore di taratura "temperatura uscita acqua dal condensatore" (coefficiente 1, 2, 3 e 4), e si possono trascurare gli altri fattori correttivi legati al condensatore η_5 , η_6 , η_7 .

11.10 Generatori termici ed elettrici: cogeneratori

Il presente dispositivo considera tra i vari sottosistemi di generazione termica anche i generatori combinati che producono contemporaneamente energia termica ed elettrica, e in particolare, le unità di micro - cogenerazione o di piccola cogenerazione con potenza elettrica sino a 1000 kW alimentati con combustibili liquidi o gassosi fossili o con biogas e bioliquidi. I metodi di calcolo descritti nel seguito non sono applicabili a sistemi cogenerativi di potenza elettrica maggiore.

Ai fini dell'applicazione della presente metodologia di calcolo è necessario inoltre che:

- le unità cogenerative siano connesse in parallelo alla rete elettrica pubblica;
- la regolazione della sezione cogenerativa sia esclusivamente in funzione del fabbisogno di calore in ingresso al sottosistema di distribuzione (**modalità termico segue**);
- tutta l'energia termica prodotta in cogenerazione sia effettivamente utilizzata, ovvero non sia previsto l'intervento di sistemi per la dissipazione del calore prodotto durante il normale esercizio dell'impianto.

Sono esclusi dall'ambito di applicazione del presente dispositivo:

- gli impianti ad isola, ossia non connessi alla rete elettrica pubblica;

- gli impianti connessi in parallelo rete provvisti di sistemi di dissipazione del calore prodotto dal motore primo, ad eccezione di quegli impianti ove i sistemi di dissipazione vengano abilitati solo durante il periodo di commutazione ad isola in caso di mancanza di tensione della rete pubblica (impianti funzionanti in continuo, ma in grado di assicurare anche la continuità elettrica ad una sezione privilegiata della rete dell'edificio o complesso di edifici);
- gli impianti serviti da unità di cogenerazione destinati alla generazione simultanea di energia termica e meccanica (per esempio pompe di calore azionate da motori endotermici, queste sono trattate nel paragrafo relativo alle pompe di calore);
- gli impianti a ciclo Rankine a vapore o a fluido organico per la produzione di energia elettrica e recupero di calore.

11.10.1 Classificazione delle unità cogenerative

Le unità cogenerative sono classificate in base a:

Tipologia di motore primo:

- motore a combustione interna (ciclo Otto e ciclo Diesel);
- turbina a gas con recupero del calore dei gas di scarico;
- altre tipologie (motori a combustione esterna con ciclo Stirling, celle a combustibile, ecc.).

Modalità di funzionamento:

- regime a punto fisso (funzionamento on-off, senza modulazione del carico);
- modulazione del carico con variazione della potenza elettrica erogata dalla nominale $\Phi_{CG,el,nom}$ alla minima tecnica possibile $\Phi_{CG,el,min}$.

Tipologia di circuito idraulico di recupero termico:

- recupero costante e non modificabile;
- con by-pass sul recupero fumi, o altro dispositivo che permetta di non recuperare una porzione ben definita dell'energia termica prodotta, la quale, a by-pass aperto, viene dissipata in atmosfera.

Modo di assemblaggio dell'unità cogenerativa:

- sistema assemblato da unico fabbricante che ne dichiara le prestazioni in termini di curve prestazionali. Il sistema deve comprendere almeno il motore primo, gli scambiatori per il recupero del calore, il generatore elettrico e gli organi di regolazione; in aggiunta come opzioni un serbatoio di accumulo termico inerziale e/o un generatore di calore integrativo non cogenerativo;
- sistema assemblato su progetto con organi provenienti da diversi fabbricanti.

Accumulo termico inerziale:

- sottosistema privo di accumulo;
- sottosistema con accumulo presente lato impianto, ossia esterno al sistema cogenerativo;
- sottosistema con accumulo incluso nel sistema cogenerativo.

Composizione della unità cogenerativa:

Ai fini dell'applicazione dei metodi di calcolo del presente dispositivo, è necessario considerare la sezione cogenerativa nel suo complesso e distinguere tra:

- sottosistema costituito da un'unica unità di cogenerazione;
- sottosistema costituito da più unità di cogenerazione in cascata, con regolazione comune che ne prevede l'accensione in sequenza in funzione del fabbisogno termico all'ingresso del sottosistema di distribuzione.

11.10.2 Confini del sottosistema e vincoli

Sono compresi nei confini del sottosistema l'unità di cogenerazione, se singola, o più unità cogenerative in cascata (sezione cogenerativa) e l'eventuale sistema di accumulo termico ad essa/e dedicato. Un eventuale generatore di calore a fiamma non cogenerativo di integrazione è considerato incluso nel sottosistema solo se integrato nel sottosistema fornito dal fabbricante di cui il fabbricante stesso fornisce tutti i dati prestazionali. Altri generatori di calore collegati allo stesso circuito idraulico, ma esterni al sottosistema 'come fornito' si calcolano secondo i precedenti paragrafi.

Sono inoltre inclusi i dispositivi **ausiliari dipendenti** alimentati dal generatore elettrico (o direttamente dal motore primo) dei quali il fabbricante ha tenuto conto nelle curve prestazionali di potenza elettrica netta, indicati nel seguito come ausiliari a bordo macchina.

Si definiscono **ausiliari indipendenti** quelli esterni ai confini sopra indicati ma strettamente funzionali alla sezione cogenerativa e i cui consumi e relativi recuperi termici devono essere determinati in base alle relative potenze elettriche secondo il presente dispositivo come ausiliari di centrale.

Per poter applicare le metodologie di calcolo seguenti deve essere verificato che:

- le temperature del fluido termovettore in uscita da tutte le unità costituenti la sezione cogenerativa siano uguali o superiori alla massima temperatura in mandata richiesta all'ingresso del sottosistema di distribuzione:

$$\theta_{CG,out,max} \geq \max[\theta_{d,in,av,k}] \quad (11.363)$$

- la temperatura massima ammissibile del fluido termovettore in ingresso a tutte le unità sia uguale o maggiore alla massima temperatura in ritorno dal sottosistema di distribuzione:

$$\theta_{CG,in,max} \geq \max[\theta_{d,ret,av,k}] \quad (11.364)$$

dove

- $\theta_{CG,out,max}$ temperatura massima del fluido termovettore in uscita dalla sezione cogenerativa, [°C];
- $\theta_{CG,in,max}$ temperatura massima ammissibile del fluido termovettore in ingresso alla sezione cogenerativa, [°C];
- $\theta_{d,in,av,k}$ temperatura media mensile del fluido termovettore richiesta dal k-esimo sottosistema di distribuzione, [°C].

$\theta_{d,ret,av,k}$ temperatura media mensile del fluido termovettore di ritorno dal k-esimo sottosistema di distribuzione, [°C].

Se solo una delle precedenti condizioni non è rispettata la condizione di operatività del generatore è posta OP="NO".

11.10.3 Verifica della congruità dell'accumulo termico

Se è presente un sistema di accumulo termico, integrato o no nella sezione cogenerativa, comunque ad essa dedicato, questo consente di disaccoppiare la richiesta di energia termica dalla sua produzione condizionando, tramite la sua capacità, la prestazione della sezione cogenerativa. Le metodologie di calcolo di seguito riportate tengono in considerazione tale effetto tramite la definizione di un indice di congruità dell'accumulo termico, α , che deve essere quindi determinato ogni mese preliminarmente.

L'indice di congruità dell'accumulo termico, α , è definito come:

$$\alpha = \frac{Q_{CG,s}}{Q_{CG,s,des}} \quad (11.365)$$

dove:

$Q_{CG,s}$ capacità effettiva media mensile di accumulo di energia termica utile, [kWh].

$Q_{CG,s,des}$ capacità nominale di accumulo di energia termica utile, [kWh];

Si possono verificare i seguenti casi:

- $\alpha > 1$: accumulo maggiore del limite di congruità – si assume come congruo;
- $\alpha = 1$: accumulo congruo;
- $0 < \alpha < 1$: accumulo presente ma non congruo.

La capacità effettiva media mensile di accumulo di energia termica utile, $Q_{CG,s}$, tiene conto della temperatura media mensile di ritorno dal sottosistema di distribuzione e dalla temperatura massima in uscita delle unità cogenerative, e si calcola come:

$$Q_{CG,s} = \frac{\rho \cdot V \cdot c \cdot (\theta_{CG,out,max} - \theta_{d,ret,av})}{3600} \quad (11.366)$$

dove:

$Q_{CG,s}$ capacità effettiva media mensile di accumulo di energia termica utile, [kWh];

ρ massa volumica del mezzo di accumulo termico, [kg/m³];

V volume utile dell'accumulo termico (volume del mezzo di accumulo), [m³];

c capacità termica specifica massica del fluido che costituisce il mezzo di accumulo termico, [kJ/(kg K)];

$\theta_{CG,out,max}$ temperatura massima del fluido termovettore in uscita dalla sezione cogenerativa, [°C];

$\theta_{d,ret,av}$ temperatura media mensile del fluido termovettore di ritorno dal sottosistema di distribuzione, [°C].

La capacità nominale di accumulo di energia termica utile, $Q_{CG,s,des}$, si definisce per ciascun mese, come il minimo tra le seguenti coppie di valori:

- durante la stagione di riscaldamento:

$$Q_{CG,s,des} = \min \left[0,25 \cdot Q_{H,req,av,day} + 0,29 \cdot Q_{W,req,in,av,day} ; 3,00 \cdot \sum_{i=1}^{N_{CG}} (\Phi_{CG,out,nom})_i \right] \quad (11.367)$$

- al di fuori della stagione di riscaldamento:

$$Q_{CG,s,des} = \min \left[0,40 \cdot Q_{C,H,req,av,day} + 0,29 \cdot Q_{W,req,av,day} ; 4,00 \cdot \sum_{i=1}^{N_{CG}} (\Phi_{CG,out,nom})_i \right] \quad (11.368)$$

dove:

$Q_{H,req,av,day}$ richiesta media giornaliera di energia termica del servizio riscaldamento e/o climatizzazione ambienti alla sezione cogenerativa, [kWh];

$Q_{W,req,av,day}$ richiesta media giornaliera di energia termica del servizio acqua calda sanitaria alla sezione cogenerativa, [kWh];

$Q_{C,H,req,av,day}$ richiesta media giornaliera di energia termica della centrale frigorifera per alimentazione di un'unità ad assorbimento, [kWh];

$\Phi_{CG,ter,out,nom}$ potenza termica nominale dell'i-esimo cogeneratore, [kW];

N_{CG} numero di cogeneratori costituenti la sezione cogenerativa, [-].

Le richieste medie giornaliere di energia termica sono determinati nel giorno di caratteristiche medie mensili come segue:

$$Q_{H,req,av,day} = \left((Q_{X,H,gn,out} + Q_{X,HA,gn,out}) / N_G \right)_m \quad (11.369)$$

$$Q_{W,req,av,day} = \left(Q_{X,W,gn,out} / N_G \right)_m \quad (11.370)$$

$$Q_{C,H,req,av,day} = \left(Q_{C,H,g,in} / N_G \right)_m \quad (11.371)$$

dove:

$Q_{X,H,gn,out}$ è l'energia termica mensile richiesta al cogeneratore della centrale X per il servizio riscaldamento ambienti, [kWh], definita dalla (11.74);

$Q_{X,HA,gn,out}$ è l'energia termica mensile richiesta al cogeneratore della centrale X per il servizio climatizzazione invernale, [kWh], definita dalla (11.74);

$Q_{X,W,gn,out}$ è l'energia termica mensile richiesta al cogeneratore della centrale X per il servizio acqua calda sanitaria, [kWh], definita dalla (11.74);

$Q_{C,H,g,in}$ è il fabbisogno mensile di energia termica della centrale frigorifera per alimentazione di un sistema ad assorbimento, [kWh];

N_G è il numero di giorni del mese m, [-].

Nota 1 È ammesso considerare una temperatura media di ritorno dal sottosistema di distribuzione ridotta nei mesi estivi qualora sia attiva solo la produzione di acqua calda sanitaria, purché la soluzione impiantistica adottata (dimensionamento degli scambiatori di calore preposti alla produzione di acqua calda sanitaria) lo consenta effettivamente.

Nota 2 Vengono considerati ai fini della verifica di cui sopra solo sistemi di accumulo utilizzando un fluido in circuito chiuso; i boiler per la preparazione dell'acqua calda sanitaria - essendo vincolati ad una

regolazione volta a garantire un determinato servizio all'utenza ed ai profili di prelievo - non sono inclusi nel computo della capacità di accumulo termico inerziale.

11.10.4 Bilancio energetico del sistema di cogenerazione

Il bilancio energetico del sistema di cogenerazione è dato da:

$$Q_{gn,in} + W_{aux,ob} = Q_{gn,out} + Q_{gn,L} + W_{gen} \quad (11.372)$$

dove:

$W_{aux,ob}$ è l'energia elettrica assorbita dagli ausiliari a bordo macchina del sistema di cogenerazione, [kWh];

$Q_{gn,out}$ è l'energia termica richiesta al cogeneratore, [kWh];

$Q_{gn,L}$ è la perdita termica complessiva del cogeneratore, [kWh];

W_{gen} è l'energia elettrica lorda prodotta dal cogeneratore, [kWh].

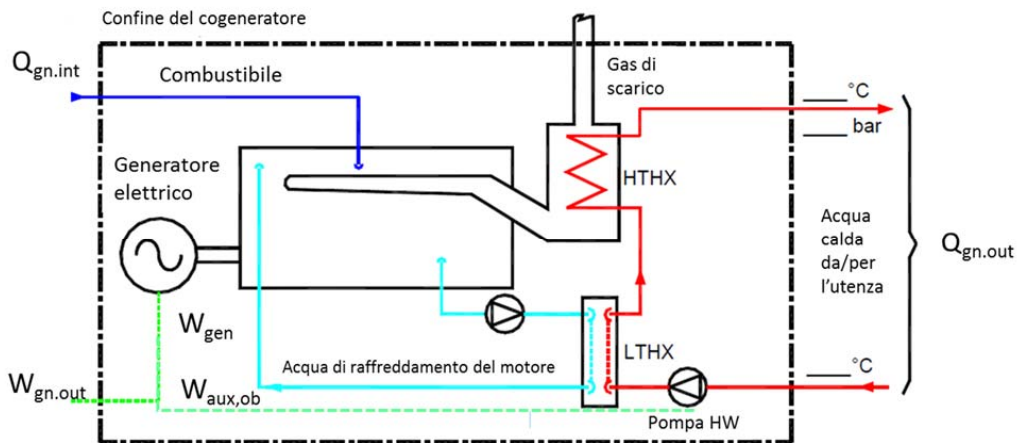


Figura 11.14 – Schema funzionale cogeneratore con ausiliari a bordo macchina.

L'energia elettrica netta che viene prodotta dal generatore è:

$$W_{gn,out} = W_{gen} - W_{aux,ob} \quad (11.373)$$

da cui il bilancio energetico diventa:

$$Q_{gn,in} = Q_{gn,out} + Q_{gn,L} + W_{gn,out} \quad (11.374)$$

Introducendo il rendimento termico e il rendimento elettrico medio mensile, $\bar{\eta}_t$ e $\bar{\eta}_e$, definiti come:

$$\bar{\eta}_t = \frac{Q_{gn,out}}{Q_{gn,in}} \quad e \quad \bar{\eta}_e = \frac{W_{gn,out}}{Q_{gn,in}} \quad (11.375)$$

dal bilancio termico si ricavano le perdite complessive come:

$$Q_{gn,L} = \left(\frac{1}{\bar{\eta}_{th}} - 1 - \frac{\bar{\eta}_{el}}{\bar{\eta}_{th}} \right) \cdot Q_{gn,out} \quad (11.376)$$

Nel caso in cui si impiega il modello di calcolo del contributo frazionale (punto § 11.10.6), l'energia in ingresso al sistema di cogenerazione si calcola direttamente con:

$$Q_{gn,in} = \frac{Q_{gn,out}}{\bar{\eta}_{th}} \quad (11.377)$$

mentre l'energia elettrica netta prodotta si calcola come:

$$W_{gn,out} = \bar{\eta}_{el} \cdot Q_{gn,in} \quad (11.378)$$

e in assenza di informazioni dettagliate, in sostituzione dei rendimenti medi mensili, mese per mese, si assumono i rendimenti nominali.

Nel caso in cui si impiega il modello di calcolo del profilo di carico mensile (punto § 11.10.7), l'energia in ingresso al sistema di cogenerazione e l'energia elettrica prodotta, così come quella termica, si calcolano come riportato al punto 11.10.7.5.

Siccome in un sistema cogenerativo i prodotti su cui ripartire il consumo di combustibile, $Q_{gn,in}$, sono due: l'energia termica e l'energia elettrica, esiste un grado di libertà nell'attribuire a uno dei due rispetto all'altro il ruolo di sottoprodotto. Per definire in modo univoco quale è la quantità di combustibile associata ad un prodotto e all'altro, si introducono i seguenti **fattori di allocazione**, (*metodo della produzione alternativa*):

$$\alpha_{th} = \frac{\frac{\eta_{th}}{\eta_{th,ref}}}{\frac{\eta_{el}}{\eta_{el,ref}} + \frac{\eta_{th}}{\eta_{th,ref}}} \quad (11.379)$$

$$\alpha_{el} = \frac{\frac{\eta_{el}}{\eta_{el,ref}}}{\frac{\eta_{el}}{\eta_{el,ref}} + \frac{\eta_{th}}{\eta_{th,ref}}}$$

dove:

α_{th} è il fattore di allocazione termico, [-];

α_{el} è il fattore di allocazione elettrico, [-];

η_{th} è il rendimento termico del cogeneratore, [-];

η_{el} è il rendimento elettrico del cogeneratore, [-];

$\eta_{th,ref}$ è il rendimento termico di riferimento, i cui valori sono riportati nell'Allegato , [-];

$\eta_{el,ref}$ è il rendimento elettrico di riferimento , i cui valori sono riportati nell'Allegato , [-].

Si definiscono così due distinte richieste di energia da parte del cogeneratore, quella relativa alla produzione di energia termica, $Q_{gn,in,th}$, e quella relativa alla produzione di energia elettrica, $Q_{gn,in,el}$, calcolate come:

$$Q_{gn,in,th} = \alpha_{th} \cdot Q_{gn,in} \quad (11.380)$$

$$Q_{gn,in,el} = \alpha_{el} \cdot Q_{gn,in} \quad (11.381)$$

Le formule (11.379), (11.380) e (11.381) sono valide indipendentemente dalla taglia dei sistemi cogenerativi. Tali formule risultano valide a prescindere dalla potenza elettrica e termica del sistema cogenerativo e quindi sono applicabili anche a impianti di cogenerazione abbinati a reti di teleriscaldamento.

11.10.4.1 *Fattore di carico termico effettivo e rendimenti medi mensili*

Il fattore di carico riferito all'energia termica utile complessivamente prodotta dalla sezione cogenerativa nel mese, $FC_{CG,th}$, è dato da:

$$FC_{CG,th} = \frac{Q_{gn,out}}{\Phi_{CG,out,nom,Tot} \cdot \Delta t \cdot 1000} \quad (11.382)$$

dove:

$Q_{gn,out}$ è l'energia termica mensile complessivamente prodotta dalla sezione cogenerativa, [kWh], calcolata come definito al punto § 11.10.6.1 o al punto § 11.10.7.5;

$\Phi_{CG,out,nom,Tot}$ è la potenza termica nominale complessiva della sezione cogenerativa, [kW];

Δt è la durata del mese considerato (si veda la (3.13)), [kh].

La potenza nominale complessiva dalla sezione cogenerativa composta da N_{CG} unità, anche di potenze diverse tra loro, è data da:

$$\Phi_{CG,out,nom,Tot} = \sum_{k=1}^{N_{CG}} \Phi_{CG,out,nom,k} \quad (11.383)$$

11.10.5 *Calcolo dell'energia termica prodotta*

Una sezione cogenerativa non è in grado di fornire sempre l'energia termica richiesta nel mese, in funzione delle specifiche caratteristiche delle unità cogenerative adottate e della presenza o meno di un accumulo termico. Ad esempio non è in grado di funzionare sotto una certa soglia di potenza termica richiesta, nel qual caso non si attiva e un generatore ausiliario deve funzionare al suo posto. La quota di energia effettivamente fornita, sia termica che elettrica, è funzione della domanda istantanea di energia termica, oltre che delle caratteristiche del sistema.

La presente specifica tecnica considera impianti dimensionati secondo le seguenti modalità:

- impianti in cui le unità della sezione cogenerativa sono dimensionate per funzionare a carico nominale per la maggior parte dell'anno o della stagione se adibite a solo riscaldamento;
- impianti in cui la potenza termica totale nominale erogata dalla sezione cogenerativa è sensibilmente maggiore del fabbisogno termico di base richiesto con continuità all'ingresso del sistema di distribuzione. La sezione cogenerativa si trova quindi a funzionare a carico variabile, modulando il fattore di carico della o delle unità di cui è composta e/o avviandole in sequenza secondo logiche di regolazione ad inseguimento termico.

Per ciascuna delle suddette due modalità si fornisce uno specifico metodo di calcolo:

- **“metodo del contributo frazionale”** per la prima modalità;
- **“metodo del profilo di carico mensile”** per la seconda modalità.

Ciascuno dei due metodi può essere utilizzato solo quando siano soddisfatte le condizioni specificate nei rispettivi punti. In particolare Per le unità cogenerative basate su motore stirling, si applica esclusivamente il metodo di calcolo del giorno tipo mensile.

11.10.6 Metodo del contributo frazionale

Questo metodo può essere impiegato solo quando siano rispettate le seguenti condizioni:

- sezione cogenerativa costituita da un'unica unità in assetto cogenerativo funzionante esclusivamente in condizioni nominali, ossia a punto fisso e senza modulazione del carico, la cui accensione e spegnimento siano determinate da una regolazione in modalità segue carico termico. L'impianto, con o senza sistema di accumulo termico inerziale, deve essere privo di by pass-fumi e/o di dissipazione;
- sezione cogenerativa costituita da più unità in cascata, ciascuna funzionante esclusivamente in condizioni nominali, ossia a punto fisso e senza modulazione del carico, in cui l'accensione e lo spegnimento in sequenza dei singoli moduli siano determinate da una regolazione comune che opera esclusivamente in modalità termico segue. L'impianto, con o senza sistema di accumulo termico inerziale, deve essere privo di dissipazione.

I dati prestazionali delle unità di cogenerazione in condizioni nominali devono essere quelli determinati secondo la normativa tecnica vigente e comunque quelli forniti dal fabbricante.

Si richiama l'attenzione sui seguenti aspetti:

- Il rendimento nominale include già le perdite recuperabili dagli ausiliari contenuti all'interno delle unità componenti la sezione cogenerativa, e quindi esse non devono essere nuovamente computate.
- Le perdite dell'eventuale sistema di accumulo, si considerano in deduzione dal fabbisogno all'ingresso del sottosistema di distribuzione in qualora i serbatoi siano posizionati in un locale riscaldato.
- Non si considerano recuperabili altre perdite dalla sezione cogenerativa.

11.10.6.1 Energia termica utile prodotta su base mensile

L'energia termica utile prodotta su base mensile della sezione cogenerativa $Q_{CG,out,m}$ può essere destinata a:

- 1) riscaldamento e/o climatizzazione degli ambienti;
- 2) produzione di acqua calda sanitaria;
- 3) postriscaldamento estivo;
- 4) vettore energetico, sotto forma di acqua calda o surriscaldata, destinato all'alimentazione di un sistema di raffrescamento ad assorbimento per la produzione di acqua refrigerata.

L'energia termica utile complessiva prodotta dalla sezione cogenerativa è determinata dalla seguente equazione:

$$Q_{gn,out} \equiv Q_{CG,out} = X_{HW,CG} \cdot (Q_{X,H,gn,out} + Q_{X,HA,gn,out} + Q_{X,W,gn,out}) + X_{CH,CG} \cdot (Q_{C,H,g,in} + Q_{X,HCA,gn,out}) \quad (11.384)$$

dove:

- $Q_{X,H,gn,out}$ è l'energia termica mensile richiesta al cogeneratore della centrale X per il servizio riscaldamento ambienti, [kWh], definita dalla (11.74);
- $Q_{X,HA,gn,out}$ è l'energia termica mensile richiesta al cogeneratore della centrale X per il servizio climatizzazione invernale, [kWh], definita dalla (11.74);
- $Q_{X,W,gn,out}$ è l'energia termica mensile richiesta al cogeneratore della centrale X per il servizio acqua calda sanitaria, [kWh], definita dalla (11.74);
- $Q_{X,HCA,gn,out}$ è l'energia termica mensile richiesta al cogeneratore della centrale X per il servizio climatizzazione estiva (postriscaldamento), [kWh], definita dalla (11.74);
- $Q_{C,H,g,in}$ è il fabbisogno mensile di energia termica della centrale frigorifera per alimentazione di un sistema ad assorbimento, [kWh];
- $X_{HW,CG}$ è la frazione di energia termica erogata dalla sezione cogenerativa per riscaldamento e/o la climatizzazione invernale e la produzione di acqua;
- $X_{CH,CG}$ è la frazione di energia termica erogata dalla sezione cogenerativa per produzione di acqua calda destinata all'alimentazione della centrale frigorifera per azionare unità ad assorbimento.

La frazione cogenerata, $X_{HW,CG}$, si determina mensilmente dal Prospetto 11.XCVII in funzione del parametro, β_{HW} , così definito:

$$\beta_{HW} = \frac{\Phi_{CG,out,nom,Tot}}{(Q_{H,req,av,day} + Q_{W,req,av,day})/24} \quad (11.385)$$

dove:

- $\Phi_{CG,out,nom,Tot}$ potenza termica nominale complessiva della sezione cogenerativa, [kW];
- $Q_{H,req,av,day}$ è la richiesta media giornaliera di energia termica del servizio riscaldamento e/o climatizzazione ambienti alla sezione cogenerativa, [kWh], definita dalla (11.369);
- $Q_{W,req,av,day}$ è la richiesta media giornaliera di energia termica del servizio acqua calda sanitaria alla sezione cogenerativa, [kWh], definita dalla (11.370);

β_{HW}	$X_{HW,CG}$			
	$\alpha = 0$			$\alpha \geq 1$
	1*	2*	3*	4
<0,60	β_{HW}	β_{HW}	β_{HW}	β_{HW}
0,600 ÷ 0,625	0,600	0,600	β_{HW}	β_{HW}
0,626 ÷ 0,650	0,605	0,609	β_{HW}	β_{HW}
0,651 ÷ 0,700	0,610	0,615	β_{HW}	β_{HW}
0,701 ÷ 0,750	0,615	0,620	β_{HW}	β_{HW}
0,751 ÷ 0,800	0,620	0,625	β_{HW}	β_{HW}
0,801 ÷ 0,900	0,609	0,630	β_{HW}	β_{HW}
0,901 ÷ 0,950	0,597	0,640	β_{HW}	β_{HW}
0,951 ÷ 1,000	0,480	0,650	β_{HW}	β_{HW}
1,001 ÷ 1,250	0,285	0,700	0,744	1,000
1,251 ÷ 1,500	0,242	0,710	0,751	1,000
1,501 ÷ 1,750	0,198	0,720	0,757	1,000
1,751 ÷ 2,000	0,165	0,600	0,764	1,000
2,001 ÷ 2,500	0,090	0,500	0,770	1,000
2,501 ÷ 3,000	-	0,400	0,731	1,000
3,001 ÷ 4,000	-	0,300	0,693	1,000
4,001 ÷ 5,000	-	0,263	0,654	1,000
5,001 ÷ 6,000	-	0,227	0,616	1,000
6,001 ÷ 7,000	-	0,190	0,577	1,000
7,001 ÷ 8,000	-	-	0,539	1,000
8,001 ÷ 9,000	-	-	0,500	1,000
>9,00	-	-	-	-

* Numero di unità in cascata con uguali caratteristiche prestazionali

Prospetto 11.XCVII – Contributi frazionali
(Fonte: UNI TS 11300-4:2012)

Per sottosistemi senza accumulo termico inerziale si devono utilizzare le colonne 1, 2 o 3 del Prospetto 11.XCVII, rispettivamente per sezioni cogenerative costituite da uno, due o tre unità in cascata con uguali caratteristiche prestazionali.

Qualora sia invece presente un accumulo inerziale congruo secondo le condizioni definite al punto 11.10.3 si deve utilizzare la colonna 4.

Infine, nel caso sia presente un sistema di accumulo non congruo, si determina un contributo frazionale fittizio partendo dai contributi presenti nelle colonne 1 (oppure 2 o 3 per sottosistemi multipli) e 4 mediante la seguente relazione:

$$X_{HW,CG} = (1 - \alpha) \cdot X_{HW,CG}(\alpha = 0) + \alpha \cdot X_{HW,CG}(\alpha \geq 1) \quad (11.386)$$

dove:

α è l'indice di congruità definito dalla (11.365), compreso tra 0 e 1, [-];

$X_{HW,CG}(\alpha=0)$ è la frazione cogenerata ricavata dal Prospetto 11.XCVII per $\alpha=0$, [-];

$X_{HW,CG}(\alpha\geq 1)$ è la frazione cogenerata ricavata dal Prospetto 11.XCVII per $\alpha=1$, [-].

Per valori troppo grandi di β_{HW} , ossia con cogeneratore sovradimensionato non sono indicati valori di $X_{HW,CG}$ poiché essi risulterebbero non affidabili. In tali casi si deve effettuare una verifica con il metodo del profilo del giorno tipo.

Se $\beta_{HW} > 0$, la frazione cogenerata, $X_{CH,CH}$, si determina come:

$$\beta_{HW} > 0 \quad X_{CH,CG} = \frac{Q_{CG,CH,out}}{Q_{C,H,g,in}} = \max \left[0; (\beta_{HW} - 1) \cdot \frac{Q_{H,req,av,day} + Q_{W,req,av,day}}{Q_{C,H,req,av,day}} \right] \quad (11.387)$$

dove:

$Q_{CG,CH,out}$ è l'energia termica mensile fornita dal cogeneratore alla centrale frigorifera per alimentazione di un sistema ad assorbimento, [kWh];

$Q_{C,H,g,in}$ è il fabbisogno mensile di energia termica della centrale frigorifera per alimentazione di un sistema ad assorbimento, [kWh];

β_{HW} è il parametro definito dalla (11.385), [-];

$Q_{H,req,av,day}$ è la richiesta media giornaliera di energia termica del servizio riscaldamento e/o climatizzazione ambienti alla sezione cogenerativa, [kWh], definita dalla (11.369);

$Q_{W,req,av,day}$ è la richiesta media giornaliera di energia termica del servizio acqua calda sanitaria alla sezione cogenerativa, [kWh], definita dalla (11.370);

$Q_{C,H,req,av,day}$ è la richiesta media giornaliera di energia termica della centrale frigorifera per alimentazione di un'unità ad assorbimento, [kWh], definita dalla (11.371).

Se invece $\beta_{HW} = 0$ (mesi in cui non c'è richiesta al cogeneratore né per riscaldamento né per produzione di acqua calda sanitaria), allora si determina un fattore β_{CH} come:

$$\beta_{HW} = 0 \quad \beta_{CH} = \frac{\Phi_{CG,out,nom,Tot}}{Q_{C,H,req,av,day} / 24} \quad (11.388)$$

e si determina la frazione cogenerata, $X_{CH,CH}$, tramite il Prospetto 11.XCVII.

11.10.7 Metodo del profilo di carico mensile

Questo metodo può essere applicato quando siano rispettate le seguenti condizioni:

- in conformità a quanto indicato al punto § 11.10 la sezione cogenerativa funzioni in modalità "termico segue" e nell'esercizio ordinario non sia prevista dissipazione del calore cogenerato ad eccezione del by-pass sul recupero fumi;
- siano disponibili tutte le prestazioni delle unità componenti la sezione cogenerativa in funzione del fattore di carico. I dati devono essere forniti dal fabbricante secondo le norme pertinenti.

In particolare tali dati devono comprendere:

- valori di potenza termica, potenza elettrica netta e potenza termica primaria sul fattore di carico FC_{el} , dalla potenza nominale al minimo tecnico possibile;
- temperature di ingresso ed uscita dell'acqua di raffreddamento a cui sono riferite;
- temperatura, pressione e umidità dell'ambiente di prova.

Qualora l'unità cogenerativa sia in grado di sfruttare la condensazione dei fumi di scarico, la curva di rendimento termico deve essere rilevata per due condizioni di temperatura acqua in ingresso (alta e bassa temperatura). Preferenzialmente devono essere utilizzati rispettivamente 60 °C e 35 °C. Le temperature devono comunque essere specificate a margine delle curve.

La procedura di calcolo prevede:

- 1) determinazione dei fabbisogni del giorno tipo mensile;
- 2) determinazione del profilo di carico del giorno tipo mensile per ogni tipo di fabbisogno;
- 3) calcolo del fabbisogno orario dell'unità cogenerativa e della produzione oraria di energia elettrica in base alle curve prestazionali;
- 4) calcolo del fattore di carico termico, elettrico e del combustibile orari effettivi e delle potenze termica e elettrica erogate e della potenza richiesta medie giornaliere;
- 5) calcolo delle energie prodotte e del fabbisogno energetico su base mensile;
- 6) calcolo del fattore di carico termico effettivo mensile della sezione cogenerativa.

11.10.7.1 *Determinazione dei fabbisogni del giorno tipo mensile*

Per ciascun mese si determina la richiesta di energia termica giornaliera nel giorno tipo (medio mensile) come riportato nel paragrafo § 11.10.3, equazioni (11.369), (11.370) e (11.371).

11.10.7.2 *Determinazione del profilo di carico del giorno tipo mensile per ogni tipo di fabbisogno*

Innanzitutto si determina il profilo orario di temperatura dell'aria esterna nel giorno tipo mensile.

La temperatura dell'aria esterna nell'ora h del mese considerato è data da:

$$\theta_{h,m} = \theta_{av,m} + p_{h,m} \cdot \Delta\theta_m \quad (11.389)$$

dove:

- $\theta_{h,m}$ è la temperatura dell'aria esterna nell'ora h del mese m considerato, [°C];
- $\theta_{av,m}$ è la temperatura media giornaliera media mensile del mese m da Allegato 1 - Prospetto I, [°C];
- $\Delta\theta_m$ è la escursione termica giornaliera del mese m da Allegato 1 - Prospetto II, [°C];
- $p_{h,m}$ è il coefficiente di distribuzione oraria (Prospetto 11.XCVIII), [-].

NOTA: Nel caso di località non capoluogo, per la temperatura seguire le indicazioni del paragrafo § 3.3.5.1 apportando la correzione ai valori di temperatura del capoluogo per tener conto della diversa altitudine della località considerata. Per l'escursione termica adottare invece i valori del capoluogo.

I valori di $p_{h,m}$ sono tabellati nel Prospetto 11.XCVIII per la zona climatica A in cui rientra la Lombardia.

ORA	Gennaio	Febbraio	Marzo	Aprile	Maggio	Giugno	Luglio	Agosto	Settembre	Ottobre	Novembre	Dicembre
1	-0.23	-0.23	-0.27	-0.29	-0.34	-0.34	-0.34	-0.32	-0.28	-0.25	-0.25	-0.23
2	-0.26	-0.27	-0.32	-0.34	-0.39	-0.40	-0.38	-0.36	-0.31	-0.28	-0.27	-0.25
3	-0.28	-0.31	-0.35	-0.38	-0.43	-0.44	-0.43	-0.41	-0.34	-0.32	-0.30	-0.38
4	0.31	-0.34	-0.37	-0.42	-0.47	-0.49	-0.47	-0.44	-0.38	-0.35	-0.33	-0.31
5	-0.33	-0.37	-0.40	-0.45	-0.49	-0.50	-0.49	-0.46	-0.41	-0.38	-0.35	-0.33
6	-0.35	-0.39	-0.41	-0.46	-0.46	-0.46	-0.47	-0.46	-0.43	-0.40	-0.38	-0.35
7	-0.37	-0.41	-0.43	-0.45	-0.41	-0.38	-0.41	-0.45	-0.44	-0.42	-0.39	-0.35
8	-0.35	-0.38	-0.38	-0.37	-0.29	-0.25	-0.29	-0.37	-0.38	-0.38	-0.36	-0.34
9	-0.28	-0.28	-0.24	-0.19	-0.11	-0.08	-0.11	-0.19	-0.21	-0.24	-0.24	-0.26
10	-0.17	-0.13	-0.04	0.06	0.12	0.13	0.11	0.06	0.03	-0.02	-0.07	-0.14
11	0.01	0.05	0.16	0.27	0.31	0.39	0.29	0.28	0.26	0.20	0.13	0.02
12	0.19	0.22	0.31	0.39	0.41	0.45	0.39	0.40	0.39	0.35	0.30	0.21
13	0.43	0.41	0.44	0.47	0.47	0.45	0.45	0.47	0.49	0.48	0.48	0.44
14	0.57	0.53	0.53	0.52	0.49	0.48	0.48	0.50	0.54	0.55	0.58	0.58
15	0.61	0.58	0.55	0.53	0.50	0.49	0.49	0.51	0.54	0.56	0.60	0.61
16	0.59	0.57	0.54	0.50	0.48	0.47	0.48	0.50	0.50	0.53	0.56	0.57
17	0.50	0.50	0.47	0.44	0.43	0.42	0.43	0.46	0.42	0.44	0.47	0.47
18	0.37	0.38	0.37	0.35	0.36	0.35	0.36	0.38	0.32	0.32	0.33	0.34
19	0.18	0.21	0.23	0.23	0.26	0.26	0.27	0.27	0.19	0.16	0.14	0.15
20	0.02	0.07	0.09	0.11	0.14	0.15	0.16	0.16	0.07	0.03	-0.01	0.00
21	-0.06	-0.02	0.00	0.01	0.02	0.04	0.05	0.04	-0.02	-0.06	-0.09	-0.08
22	-0.12	-0.08	-0.09	-0.10	-0.11	-0.10	-0.09	-0.09	-0.11	-0.12	-0.14	-0.12
23	-0.16	-0.13	-0.16	-0.18	-0.21	-0.21	-0.20	-0.19	-0.19	-0.18	-0.18	-0.16
24	-0.20	-0.18	-0.22	-0.25	-0.27	-0.28	-0.28	-0.27	-0.24	-0.23	-0.23	-0.20

Prospetto 11.XCVIII – Valori di p_h per le regioni della zona A
(Fonte: UNI TS 11300-4:2012)

Si determina quindi, nota la distribuzione oraria $\theta_{h,m}$, la percentuale di carico $p_{s,h}$ nell'ora h rispetto al fabbisogno giornaliero per il servizio S (riscaldamento, climatizzazione invernale, raffrescamento, climatizzazione estiva), come:

riscaldamento e/o climatizzazione invernale:

$$p_{s,h} = \frac{\max(0 ; \theta_{H,cut-off} - \theta_{h,m})}{\sum \max(0 ; \theta_{H,cut-off} - \theta_{h,m})} \cdot 100 \quad (11.390)$$

raffrescamento e/o climatizzazione estiva:

$$p_{s,h} = \frac{\max(0 ; \theta_{h,m} - \theta_{C,cut-off})}{\sum \max(0 ; \theta_{h,m} - \theta_{C,cut-off})} \cdot 100 \quad (11.391)$$

dove

h è l'indice dell'ora del giorno, [-];

$\theta_{H,cut-off}$ è la temperatura di spegnimento del sistema in funzione riscaldamento e/o climatizzazione invernale, [°C];

$\theta_{C,cut-off}$ è la temperatura di spegnimento del sistema in funzione raffrescamento e/o climatizzazione estiva, [°C].

NOTA: La temperatura di spegnimento del sistema (detta anche temperatura di bilanciamento) dipende dalle caratteristiche dell'edificio e dagli apporti solari e interni e andrebbe calcolata analiticamente, tuttavia, ai fini del metodo di calcolo, si ritiene sufficiente l'assunzione di un valore convenzionale. I valori di 17 °C e 23 °C sono assunti convenzionalmente come temperatura esterna di bilanciamento alla quale si annulla il carico rispettivamente di riscaldamento e raffrescamento con temperatura di set-point di 20 °C e 26 °C.

Il profilo di carico orario si ottiene applicando la definizione di percentuale di carico $p_{S,h}$:

$$p_{S,h} = \Delta t \cdot \frac{\Phi_{S,req,h}}{Q_{S,req,av,day}} \cdot 100 \quad (11.392)$$

dove:

Δt è pari a 1 h;

$\Phi_{S,req,h}$ è il carico medio orario richiesto dal servizio S alla sezione cogenerativa, [kW];

$Q_{S,req,av,day}$ è la richiesta media giornaliera di energia termica del servizio S alla sezione cogenerativa, [kWh], definita dalla (11.369) e dalla (11.371), comprendendo tra questi anche la richiesta media giornaliera di energia termica della centrale frigorifera.

cioè, noto $p_{S,h}$, si ricava la potenza termica media oraria richiesta dal servizio S come:

$$\Phi_{S,req,h} = p_{S,h} \cdot \frac{Q_{S,req,av,day}}{\Delta t \cdot 100} \quad (11.393)$$

Per il servizio acqua calda sanitaria il profilo dell'andamento orario del fabbisogno si determina diversamente tramite l'impiego del Prospetto 11.XCIX che fornisce la percentuale di carico $p_{W,h}$.

h	$p_{W,h}$
1	2,5%
2	2,8%
3	2,8%
4	0,0%
5	0,0%
6	0,0%
7	13,9%
8	13,9%
9	13,9%
10	2,8%
11	2,8%
12	2,8%
13	2,8%
14	0,7%

15	0,7%
16	0,7%
17	0,7%
18	13,9%
19	13,9%
20	2,8%
21	2,8%
22	2,8%
23	0,0%
24	0,0%
	100,0%

Prospetto 11.XCIX – Valori di $p_{w,h}$
(Fonte: UNI TS 11300-4:2012)

Quindi potenza termica media oraria richiesta dal servizio acqua calda sanitaria si calcola come

$$\Phi_{W,req,h} = p_{s,h} \cdot \frac{Q_{W,req,av,day}}{\Delta t \cdot 100} \quad (11.394)$$

dove:

$\Phi_{W,req,h}$ è il carico medio orario richiesto dal servizio acqua calda sanitaria alla sezione cogenerativa, [kW];

$Q_{W,req,av,day}$ è la richiesta media giornaliera di energia termica del servizio acqua calda sanitaria alla sezione cogenerativa, [kWh], definita dalla (11.369).

NOTA: Per le unità cogenerative compatte dotate di motore Stirling e bruciatore ausiliario per l'integrazione a bordo macchina, si considera anche l'energia richiesta per acqua calda sanitaria unicamente se è previsto un boiler sanitario ad accumulo o un accumulo inerziale congruo ($\alpha \geq 1$). Qualora la preparazione dell'acqua calda sanitaria sia istantanea mediante scambiatore rapido e non sia presente un accumulo termico inerziale rispondente ai requisiti sopra visti, si assume che l'energia termica necessaria alla produzione di acqua calda sanitaria sia interamente fornita dal generatore di calore integrativo.

Il profilo orario della richiesta termica complessiva alla sezione cogenerativa è quindi data dalla somma, ora per ora, delle richieste dei singoli servizi e della centrale frigorifera, cioè:

$$\Phi_{CG,req,h} = \sum_{S=1}^{N_S} (\Phi_{S,req,h}) + \Phi_{C,H,req,h} \quad (11.395)$$

dove:

$\Phi_{S,req,h}$ è il carico medio orario richiesto dal servizio S alla sezione cogenerativa, [kW];

$\Phi_{C,H,req,h}$ è il carico medio orario richiesto dalla centrale frigorifera alla sezione cogenerativa, [kW];

N_S è il numero di servizi contemporaneamente richiesti all'ora h, [-].

Determinato il profilo orario della richiesta termica complessiva alla sezione cogenerativa è possibile calcolare il profilo orario del **fattore di carico termico richiesto**, definito come:

$$FC_{th,req,h} = \frac{\Phi_{CG,req,h}}{\Phi_{CG,out,nom,Tot}} \quad (11.396)$$

dove:

$FC_{th,req,h}$ è il fattore di carico termico richiesto alla sezione cogenerativa, [-];

$\Phi_{CG,req,h}$ è il carico medio orario complessivamente richiesto alla sezione cogenerativa, [kW];

$\Phi_{CG,out,nom,Tot}$ è la potenza termica nominale complessiva della sezione cogenerativa, [kW].

11.10.7.2.1 Fattore di carico termico richiesto medio giornaliero

Se l'unità cogenerativa ha un accumulo termico congruo ($\alpha \geq 1$) può ipotizzare che la presenza dell'accumulo renda sostanzialmente indipendente la prestazione fornita dalla distribuzione oraria della richiesta. In tal caso torna utile l'impiego di un fattore di carico termico richiesto medio giornaliero definito come:

$$FC_{th,req,av} = \frac{\Phi_{CG,req,av}}{\Phi_{CG,out,nom,Tot}} \quad (11.397)$$

dove:

$FC_{th,req,av}$ è il fattore di carico termico medio giornaliero richiesto alla sezione cogenerativa, [-];

$\Phi_{CG,req,av}$ è il carico medio orario medio giornaliero complessivamente richiesto alla sezione cogenerativa, [kW];

$\Phi_{CG,out,nom,Tot}$ è la potenza termica nominale complessiva della sezione cogenerativa, [kW].

con

$$\Phi_{CG,req,av} = \frac{1}{24} \cdot \sum_{h=1}^{24} \Phi_{CG,req,h} \quad (11.398)$$

dove:

$\Phi_{CG,req,h}$ è il carico medio orario complessivamente richiesto alla sezione cogenerativa, [kW];

11.10.7.3 *Calcolo dei fattori di carico termico, elettrico e del combustibile orari effettivi e delle potenze termica e elettrica erogate e della potenza richiesta medie giornaliere*

Il fattore di carico termico orario effettivo della sezione cogenerativa, $FC_{th,h}$, è definito come il rapporto tra la potenza termica media oraria effettivamente erogata dalla sezione cogenerativa e quella nominale,:

$$FC_{th,h} = \frac{\Phi_{CG,out,Tot,h}}{\Phi_{CG,out,nom,Tot}} \quad (11.399)$$

Se tale fattore è noto ora per ora è possibile determinare il profilo orario della potenza termica complessivamente fornita dalla sezione cogeneratrice come:

$$\Phi_{CG,out,Tot,h} = FC_{th,h} \cdot \Phi_{CG,out,nom,Tot} \quad (11.400)$$

dove:

$\Phi_{CG,out,Tot,h}$ è la potenza termica media oraria fornita complessivamente dalla sezione cogenerativa all'ora h, [kW];

$\Phi_{CG,out,nom,Tot}$ è la potenza termica nominale complessiva della sezione cogenerativa, [kW];

$FC_{th,h}$ è il fattore di carico termico effettivo orario della sezione cogenerativa, [-].

La potenza termica media giornaliera fornita dalla sezione cogenerativa, $\Phi_{CG,out,Tot,day}$, è quindi data dalla somma dei fattori di carico termico effettivo orari per la potenza termica nominale complessiva della sezione cogeneratrice (anche quando il fattore di carico risulta uguale tutte le ore):

$$\Phi_{CG,out,Tot,day} = \sum_{h=1}^{24} FC_{th,h} \cdot \Phi_{CG,out,nom,Tot} \quad (11.401)$$

Analogamente il fattore di carico elettrico orario effettivo della sezione cogenerativa, $FC_{el,h}$, è definito come il rapporto tra la potenza elettrica media oraria effettivamente erogata dalla sezione cogenerativa e quella nominale,:

$$FC_{el,h} = \frac{W_{CG,out,Tot,h}}{W_{CG,out,nom,Tot}} \quad (11.402)$$

Se tale fattore è noto ora per ora è possibile determinare il profilo orario della potenza elettrica complessivamente fornita dalla sezione cogeneratrice come:

$$W_{CG,out,Tot,h} = FC_{el,h} \cdot W_{CG,out,nom,Tot} \quad (11.403)$$

dove:

$W_{CG,out,Tot,h}$ è la potenza elettrica media oraria fornita complessivamente dalla sezione cogenerativa all'ora h, [kW];

$W_{CG,out,nom,Tot}$ è la potenza elettrica nominale complessiva della sezione cogenerativa, [kW];

$FC_{el,h}$ è il fattore di carico elettrico effettivo orario della sezione cogenerativa, [-].

La potenza elettrica giornaliera fornita dalla sezione cogenerativa, $W_{CG,out,Tot,day}$, è quindi data dalla somma dei fattori di carico elettrico effettivo orari per la potenza elettrica nominale complessiva della sezione cogeneratrice (anche quando il fattore di carico risulta uguale tutte le ore):

$$W_{CG,out,Tot,day} = \sum_{h=1}^{24} FC_{el,h} \cdot W_{CG,out,nom,Tot} \quad (11.404)$$

Si introduce per analogia il fattore di carico del combustibile orario effettivo della sezione cogenerativa, $FC_{c,h}$, definito come il rapporto tra la potenza media oraria effettivamente richiesta dalla sezione cogenerativa e quella nominale,:

$$FC_{c,h} = \frac{\Phi_{CG,in,Tot,h}}{\Phi_{CG,in,nom,Tot}} \quad (11.405)$$

Se tale fattore è noto ora per ora è possibile determinare il profilo orario della potenza complessivamente richiesta dalla sezione cogeneratrice come:

$$\Phi_{CG,in,Tot,h} = FC_{c,h} \cdot \Phi_{CG,in,nom,Tot} \quad (11.406)$$

dove:

$\Phi_{CG,in,Tot,h}$ è la potenza termica media oraria complessivamente richiesta dalla sezione cogenerativa all'ora h, [kW];

$\Phi_{CG,in,nom,Tot}$ è la potenza termica richiesta nominale complessiva della sezione cogenerativa, [kW];

$FC_{c,h}$ è il fattore di carico del combustibile effettivo orario della sezione cogenerativa, [-].

La potenza termica giornaliera richiesta dalla sezione cogenerativa, $\Phi_{CG,in,Tot,day}$, è quindi data dalla somma dei fattori di carico del combustibile effettivo orari per la potenza richiesta nominale complessiva della sezione cogeneratrice (anche quando il fattore di carico risulta uguale tutte le ore):

$$\Phi_{CG,in,Tot,day} = \sum_{h=1}^{24} FC_{c,h} \cdot \Phi_{CG,in,nom,Tot} \quad (11.407)$$

Per la determinazione dei fattori $FC_{th,h}$, $FC_{el,h}$ e $FC_{c,h}$ occorre tener conto delle caratteristiche della sezione cogeneratrice, cioè:

- del numero di unità cogeneratrici presenti (singola, multiple);
- del curve di prestazione caratteristiche di ogni singola unità presente e, in particolare, dei valori minimi e massimi ammissibili per il fattore di carico termico di ogni singola macchina;
- della presenza o meno dell'accumulo termico e della sua congruità.

11.10.7.3.1 Sezione cogeneratrice composta da unità singola

a) senza accumulo: $\alpha = 0$

Il fattore di carico termico orario effettivo, $FC_{th,h}$, si determina come:

$$\begin{cases} FC_{th,req,h} < FC_{th,min} & \Rightarrow FC_{th,h} = 0 \\ FC_{th,min} \leq FC_{th,req,h} \leq FC_{th,max} & \Rightarrow FC_{th,h} = FC_{th,req,h} \\ FC_{th,req,h} > FC_{th,max} & \Rightarrow FC_{th,h} = FC_{th,max} \end{cases} \quad (11.408)$$

dove

$FC_{th,min}$ è il fattore di carico termico minimo al di sotto del quale l'unità cogenerativa non funziona,[-];

$FC_{th,max}$ è il fattore di carico termico massimo al di sopra del quale l'unità cogenerativa non è in grado di andare ,[-]; normalmente $FC_{th,max} = 1$.

Il fattore di carico elettrico orario effettivo, $FC_{el,h}$, si determina, noto il fattore di carico termico effettivo, $FC_{th,h}$, come riportato al punto § 11.10.7.4 equazione (11.449).

Il fattore di carico del combustibile orario effettivo, $FC_{c,h}$, si determina, noto il fattore di carico elettrico effettivo, $FC_{el,h}$, determinando come riportato al punto § 11.10.7.4 dalla curva caratteristica il valore della potenza media oraria richiesta dal cogeneratore e dividendo per la potenza richiesta nominale, cioè:

$$FC_{c,h} = \frac{\Phi_{CG,in}(FC_{el,h})}{\Phi_{CG,in,nom}} \quad (11.409)$$

b) accumulo congruo: $\alpha \geq 1$

Il fattore di carico termico orario effettivo dell'unità cogenerativa, $FC_{th,h}$, tenuto conto che la presenza di un accumulo termico congruo rende sostanzialmente indipendente la prestazione fornita dalla distribuzione oraria della richiesta, si assume costante nell'arco delle 24 h e si determina confrontandolo con il fattore di carico richiesto medio giornaliero; cioè come:

$$\begin{cases} FC_{th,req,av} < FC_{th,min} & \Rightarrow FC_{th,h} = FC_{th,req,av}^{(*)} \\ FC_{th,min} \leq FC_{th,req,av} \leq FC_{th,max} & \Rightarrow FC_{th,h} = FC_{th,req,av} \\ FC_{th,req,av} > FC_{th,max} & \Rightarrow FC_{th,h} = FC_{th,max} \end{cases} \quad (11.410)$$

dove

$FC_{th,req,av}$ è il fattore di carico termico medio giornaliero richiesto all'unità cogenerativa ,[-];

$FC_{th,min}$ è il fattore di carico termico minimo al di sotto del quale l'unità cogenerativa non funziona,[-];

$FC_{th,max}$ è il fattore di carico termico massimo al di sopra del quale l'unità cogenerativa non è in grado di andare ,[-]; normalmente $FC_{th,max} = 1$.

Il fattore di carico elettrico orario effettivo, $FC_{el,h}$, si determina, noto il fattore di carico termico effettivo, $FC_{th,h}$, come riportato al punto § 11.10.7.4 equazione (11.449), ad eccezione del caso^(*) in cui si ha $FC_{th,req,av} < FC_{th,min}$, nel quale non è possibile determinare la prestazione elettrica e la richiesta di combustibile tramite l'impiego delle curve di prestazione. In questo caso la potenza elettrica oraria media giornaliera e il fabbisogno di combustibile medio giornaliero si determinano come:

$$W_{CG,out,av} = FC_{th,req,av} \cdot \Phi_{CG,out,nom} \cdot \frac{W_{CG,out,min}}{\Phi_{CG,out,min}} \quad (11.411)$$

$$\Phi_{CG,in,av} = FC_{th,req,av} \cdot \Phi_{CG,out,nom} \cdot (1+k) \cdot \frac{\Phi_{CG,in,min}}{\Phi_{CG,out,min}} \quad (11.412)$$

dove

$\mathbb{W}_{CG,out,av}$ è la potenza elettrica oraria media giornaliera fornita dall'unità cogenerativa, [kW];

$\mathbb{W}_{CG,out,min}$ è la potenza elettrica minima fornita dall'unità cogenerativa ($FC_{el}=FC_{el,min}$), [kW];

$\Phi_{CG,in,av}$ è la potenza oraria media giornaliera richiesta dall'unità cogenerativa (combustibile), [kW];

$\Phi_{CG,in,min}$ è la potenza oraria minima richiedibile dall'unità cogenerativa ($FC_{el}=FC_{el,min}$), [kW];

$\Phi_{CG,out,nom}$ è la potenza termica nominale dell'unità cogenerativa, [kW];

$FC_{th,req,av}$ è il fattore di carico termico medio giornaliero richiesto all'unità cogenerativa, [-];

k è un fattore correttivo che tiene conto della riduzione dei rendimenti per i transitori di avviamento e spegnimento, e che si calcola come:

$$k = 0,005 \cdot \left(\frac{FC_{th,min}}{FC_{th,req,av}} - 1 \right) \quad (11.413)$$

In questo particolare caso il fattore di carico elettrico orario effettivo, $FC_{el,h}$, si determina come:

$$FC_{el,h} = \frac{\mathbb{W}_{CG,out,av}}{\mathbb{W}_{CG,out,nom}} \quad (11.414)$$

Analogamente, nel caso in cui si ha $FC_{th,req,av} \geq FC_{th,min}$, il fattore di carico del combustibile orario effettivo, $FC_{c,h}$, si determina, noto il fattore di carico elettrico effettivo, $FC_{el,h}$, determinando come riportato al punto § 11.10.7.4 dalla curva caratteristica il valore della potenza media oraria richiesta dal cogeneratore e dividendo per la potenza richiesta nominale, cioè:

$$FC_{c,h} = \frac{\Phi_{CG,in}(FC_{el,h})}{\Phi_{CG,in,nom}} \quad (11.415)$$

Mentre, nel caso in cui si ha $FC_{th,req,av} < FC_{th,min}$, il fattore di carico del combustibile orario effettivo, $FC_{c,h}$, si determina, tramite la (11.412), come:

$$FC_{c,h} = \frac{\Phi_{CG,in,av}}{\Phi_{CG,in,nom}} \quad (11.416)$$

c) accumulo non congruo: $0 < \alpha < 1$

Il fattore di carico termico orario effettivo, $FC_{th,h}$, si determina in questo caso come interpolazione lineare tra il caso senza accumulo ($\alpha = 0$) e quello con accumulo congruo ($\alpha \geq 1$); cioè:

$$FC_{th,h}(\alpha) = [1-\alpha] \cdot FC_{th,h}(\alpha=0) + \alpha \cdot FC_{th,h}(\alpha=1) \quad (11.417)$$

Il fattore di carico elettrico orario effettivo, $FC_{el,h}$, si determina, analogamente come:

$$FC_{el,h}(\alpha) = [1-\alpha] \cdot FC_{el,h}(\alpha=0) + \alpha \cdot FC_{el,h}(\alpha=1) \quad (11.418)$$

Il fattore di carico del combustibile orario effettivo, $FC_{c,h}$, si determina, analogamente come:

$$FC_{c,h}(\alpha) = [1 - \alpha] \cdot FC_{c,h}(\alpha = 0) + \alpha \cdot FC_{c,h}(\alpha = 1) \quad (11.419)$$

11.10.7.3.2 Sezione cogeneratrice composta da più unità

In questo caso la sezione cogenerativa, detta multipla, è costituita da più unità cogenerative (CG_1, CG_2, \dots, CG_n) collegate allo stesso circuito idraulico e provviste di regolazione di cascata comune, che ripartisce il carico con priorità e ottimizza il funzionamento globale dell'intera sezione.

In una sezione cogenerativa multipla, i limiti di operabilità della stessa, oltre che essere definiti dalle temperature di esercizio come indicato al punto § 11.10.2, sono, in termini di fattore di carico termico, pari a:

$$\begin{aligned} FC_{th,min} &= FC_{th,min,CG_1} \\ FC_{th,max} &= FC_{th,max,Tot} \end{aligned} \quad (11.420)$$

dove:

$FC_{th,min}$ è il fattore di carico termico minimo al di sotto del quale la sezione cogenerativa non funziona, [-];

$FC_{th,max}$ è il fattore di carico termico massimo al di sopra del quale la sezione cogenerativa non è in grado di andare, [-];

FC_{th,min,CG_1} è il fattore di carico termico minimo al di sotto del quale l'unità cogenerativa CG_1 non funziona, [-].

$FC_{th,max,Tot}$ è il fattore di carico termico massimo della sezione cogenerativa, $FC_{th,max}$, [-], normalmente pari a 1, ma in generale definito come:

$$FC_{th,max,Tot} = \frac{\sum_{k=1}^{N_{CG}} (FC_{th,max,k} \cdot \Phi_{CG,out,nom,k})}{\Phi_{CG,out,nom,Tot}} \quad (11.421)$$

dove

$\Phi_{CG,out,nom,k}$ è la potenza termica nominale dell'unità cogenerativa k-esima, [kW];

$\Phi_{CG,out,nom,Tot}$ è la potenza termica nominale complessiva della sezione cogenerativa cogenerativa, [kW];

$FC_{th,max,k}$ è il fattore di carico termico massimo al di sopra del quale l'unità cogenerativa k-esima non è in grado di andare, [-]; normalmente $FC_{th,max,k} = 1$.

a) senza accumulo: $\alpha = 0$

Il fattore di carico termico orario effettivo dell'intera sezione cogenerativa, $FC_{th,h}$, si determina come:

$$\begin{cases} FC_{th,req,h} < FC_{th,min} & \Rightarrow FC_{th,h} = 0 \\ FC_{th,min} \leq FC_{th,req,h} \leq FC_{th,max} & \Rightarrow FC_{th,h} = FC_{th,act,h} \leq FC_{th,req,h} \\ FC_{th,req,h} > FC_{th,max} & \Rightarrow FC_{th,h} = FC_{th,max} \end{cases} \quad (11.422)$$

dove

$FC_{th,min}$ e $FC_{th,max}$ sono i valori limite definiti dalla (11.420), [-];

$FC_{th,act,h}$ è il fattore di carico termico effettivo attuale, [-], e si determina come:

$$FC_{th,act,h} = \frac{\sum_{k=1}^{N_{CG,ON,h}} \Phi_{CG,out,nom,k} + FC_{th,h,(N_{CG,ON,h}+1)} \cdot \Phi_{CG,out,nom,(N_{CG,ON,h}+1)}}{\Phi_{CG,out,nom,Tot}} \quad (11.423)$$

dove

$\Phi_{CG,out,nom,k}$ è la potenza termica nominale dell'unità cogenerativa k-esima, [kW];

$\Phi_{CG,out,nom,(N_{CG,ON,h}+1)}$ è la potenza termica nominale dell'unità cogenerativa $N_{CG,ON,h}+1$, [kW];

$FC_{th,h,(N_{CG,ON,h}+1)}$ è il fattore di carico termico all'ora h dell'unità cogenerativa $N_{CG,ON,h}+1$, [-];

$N_{CG,ON,h}$ è il numero di cogeneratori che lavorano a potenza nominale all'ora h, [-], calcolabile come:

$$N_{CG,ON,h} = k \leq N_{CG} \Rightarrow \sum_{j=1}^k \Phi_{CG,out,nom,j} \leq \Phi_{CG,req,h} \quad (11.424)$$

Il fattore di carico termico all'ora h dell'unità cogenerativa $N_{CG,ON,h}+1$, $FC_{th,h,(N_{CG,ON,h}+1)}$, si determina come al punto 11.10.7.3.1 a), avendo cura di ricalcolare il fattore di carico termico richiesto all'ora h, $FC_{th,req,h}$, come:

$$FC_{th,req,h} = \frac{\Phi_{CG,req,h} - \sum_{k=1}^{N_{CG,ON,h}} \Phi_{CG,out,nom,k}}{\Phi_{CG,out,nom,(N_{CG,ON,h}+1)}} \quad (11.425)$$

Il fattore di carico termico effettivo all'ora h delle singole unità cogenerative da 1 a $N_{CG,ON,h}$, è ovviamente pari a 1.

Di conseguenza il fattore di carico elettrico effettivo all'ora h delle singole unità cogenerative da 1 a $N_{CG,ON,h}$, è anch'esso pari a 1, mentre il fattore di carico elettrico dell'unità cogenerativa $N_{CG,ON,h}+1$, $FC_{el,h,(N_{CG,ON,h}+1)}$, si determina, noto il fattore di carico termico effettivo, $FC_{th,h,(N_{CG,ON,h}+1)}$, come riportato al punto § 11.10.7.4 equazione (11.449).

Il fattore di carico elettrico effettivo all'ora h della sezione cogenerativa è quindi dato da:

$$FC_{el,h} = \frac{\sum_{k=1}^{N_{CG,ON,h}} \Psi_{CG,out,nom,k} + FC_{el,h,(N_{CG,ON,h}+1)} \cdot \Psi_{CG,out,nom,(N_{CG,ON,h}+1)}}{\Psi_{CG,out,nom,Tot}} \quad (11.426)$$

dove

$\Psi_{CG,out,nom,k}$ è la potenza elettrica nominale dell'unità cogenerativa k-esima, [kW];

$\Psi_{CG,out,nom,(N_{CG,ON,h}+1)}$ è la potenza elettrica nominale dell'unità cogenerativa $N_{CG,ON,h}+1$, [kW];

$FC_{el,h,(N_{CG,ON,h}+1)}$ è il fattore di carico elettrico all'ora h dell'unità cogenerativa $N_{CG,ON,h}+1$, [-];

$N_{CG,ON,h}$ è il numero di cogeneratori che lavorano a potenza nominale all'ora h, [-].

Analogamente il fattore di carico del combustibile effettivo all'ora h delle singole unità cogenerative da 1 a $N_{CG,ON,h}$, è anch'esso pari a 1. Il fattore di carico del combustibile effettivo all'ora h della sezione cogenerativa si calcola, una volta determinato il valore della potenza media oraria richiesta dall'unità cogenerativa $N_{CG,ON,h} + 1$ come riportato al punto § 11.10.7.4 tramite la sua curva caratteristica in funzione del fattore di carico elettrico effettivo, $FC_{el,h,(N_{CG,ON,h} + 1)}$,

$$\Phi_{CGin,(N_{CG,ON,h} + 1)} = \Phi_{CGin,(N_{CG,ON,h} + 1)} \left(FC_{el,h,(N_{CG,ON,h} + 1)} \right) \quad (11.427)$$

tramite la sua definizione, cioè:

$$FC_{c,h} = \frac{\sum_{k=1}^{N_{CG,ON,h}} \Phi_{CG,in,nom,k} + \Phi_{CG,in,h,(N_{CG,ON,h} + 1)}}{\Phi_{CG,in,nom,Tot}} \quad (11.428)$$

dove

$\Phi_{CG,in,nom,k}$ è la potenza richiesta nominale dall'unità cogenerativa k-esima, [kW];

$\Phi_{CG,in,h,(N_{CG,ON,h} + 1)}$ è la potenza richiesta nominale dell'unità cogenerativa $N_{CG,ON,h} + 1$, [kW];

$N_{CG,ON,h}$ è il numero di cogeneratori che lavorano a potenza nominale all'ora h, [-].

b) accumulo congruo: $\alpha \geq 1$

Il fattore di carico termico orario effettivo dell'intera sezione cogenerativa, $FC_{th,h}$, tenuto conto che la presenza di un accumulo termico congruo rende sostanzialmente indipendente la prestazione fornita dalla distribuzione oraria della richiesta, si assume costante nell'arco delle 24 h e si determina confrontandolo con il fattore di carico richiesto medio giornaliero; cioè come:

$$\begin{cases} FC_{th,req,av} < FC_{th,min} & \Rightarrow FC_{th,h} = FC_{th,req,av}^{(*)} \\ FC_{th,min} \leq FC_{th,req,av} \leq FC_{th,max} & \Rightarrow FC_{th,h} = FC_{th,act,av} \leq FC_{th,req,av}^{(*)} \\ FC_{th,req,h} > FC_{th,max} & \Rightarrow FC_{th,h} = FC_{th,max} \end{cases} \quad (11.429)$$

dove

$FC_{th,min}$ e $FC_{th,max}$ sono i valori limite definiti dalla (11.420), [-];

$FC_{th,act,av}$ è il fattore di carico termico effettivo attuale medio giornaliero, [-], definito come:

$$FC_{th,act,av} = \frac{\sum_{k=1}^{N_{CG,ON,av}} \Phi_{CG,out,nom,k} + FC_{th,av,(N_{CG,ON,av} + 1)} \cdot \Phi_{CG,out,nom,(N_{CG,ON,av} + 1)}}{\Phi_{CG,out,nom,Tot}} \quad (11.430)$$

dove

$\Phi_{CG,out,nom,k}$ è la potenza termica nominale dell'unità cogenerativa k-esima, [kW];

$\Phi_{CG,out,nom,(N_{CG,ON,av} + 1)}$ è la potenza termica nominale termica nominale dell'unità cogenerativa $N_{CG,ON,h} + 1$, [kW];

$FC_{th,av,(N_{CG,ON,av} + 1)}$ è il fattore di carico termico orario medio giornaliero dell'unità cogenerativa $N_{CG,ON,h} + 1$, [-];

$N_{CG,ON,av}$ è il numero medio di cogeneratori che lavorano a potenza nominale, [-], calcolabile come:

$$N_{CG,ON,av} = k \leq N_{CG} \Rightarrow \sum_{j=1}^k \Phi_{CG,out,nom,j} \leq \Phi_{CG,req,av} \quad (11.431)$$

dove

$\Phi_{CG,req,av}$ è il carico medio orario medio giornaliero complessivamente richiesto alla sezione cogenerativa, [kW], dato dalla (11.398).

Il fattore di carico termico orario medio giornaliero dell'unità cogenerativa $N_{CG,ON,av} + 1$, $FC_{th,av,(N_{CG,ON,av} + 1)}$, si determina come al punto 11.10.7.3.1 a), avendo cura di ricalcolare il fattore di carico termico richiesto all'ora h, $FC_{th,req,h}$, come:

$$FC_{th,req,h} = \frac{\Phi_{CG,req,av} - \sum_{k=1}^{N_{CG,ON,av}} \Phi_{CG,out,nom,k}}{\Phi_{CG,out,nom,(N_{CG,ON,h} + 1)}} \quad (11.432)$$

Il fattore di carico termico effettivo all'ora h delle singole unità cogenerative da 1 a $N_{CG,ON,av}$, è ovviamente sempre pari a 1.

Di conseguenza il fattore di carico elettrico effettivo all'ora h delle singole unità cogenerative da 1 a $N_{CG,ON,av}$, è anch'esso pari a 1, mentre il fattore di carico elettrico dell'unità cogenerativa $N_{CG,ON,av} + 1$, $FC_{el,av,(N_{CG,ON,h} + 1)}$, non si determina, noto il fattore di carico termico effettivo, $FC_{th,av,(N_{CG,ON,h} + 1)}$, sempre come riportato al punto § 11.10.7.4 equazione (11.449). Infatti la differenza rispetto al caso di sezione cogenerativa senza accumulo termico consiste nel fatto che (*) ogni singola unità può in media fornire energia anche se il suo fattore di carico termico richiesto orario medio giornaliero risulta minore del suo fattore minimo, cioè:

$$FC_{th,req,h,(N_{CG,ON,av} + 1)} < FC_{th,min,(N_{CG,ON,av} + 1)} \quad (11.433)$$

dove

$FC_{th,req,h,(N_{CG,ON,h} + 1)}$ è il fattore di carico termico richiesto orario medio giornaliero all'unità cogenerativa $N_{CG,ON,av} + 1$, [-], dato dalla (11.432);

$FC_{th,min,(N_{CG,ON,h} + 1)}$ è il fattore di carico termico minimo dell'unità cogenerativa $N_{CG,ON,av} + 1$, [-], definito come:

$$FC_{th,min,(N_{CG,ON,h} + 1)} = \frac{\Phi_{CG,out,min,(N_{CG,ON,h} + 1)}}{\Phi_{CG,out,nom,(N_{CG,ON,h} + 1)}} \quad (11.434)$$

Mentre nel caso in cui si ha $FC_{th,min,(N_{CG,ON,av} + 1)} \leq FC_{th,req,av,(N_{CG,ON,av} + 1)}$ la prestazione a carico parziale per l'unità $N_{CG,ON,av} + 1$ si ricava attraverso l'impiego delle curve di prestazione di cui al punto § 11.10.7.4, entrando con il fattore di carico termico:

$$FC_{th,av,(N_{CG,ON,av} + 1)} \equiv FC_{th,req,(N_{CG,ON,av} + 1)} \quad (11.435)$$

nel caso in cui si ha $FC_{th,req,av,(N_{CG,ON,av}+1)} < FC_{th,min,(N_{CG,ON,av}+1)}$, ciò non è possibile e la potenza elettrica oraria media giornaliera e il fabbisogno di combustibile medio giornaliero si determinano come:

$$\mathbb{W}_{CG,out,av,(N_{CG,ON,av}+1)} = FC_{th,req,av,(N_{CG,ON,av}+1)} \cdot \left(\Phi_{CG,out,nom} \cdot \frac{\mathbb{W}_{CG,out,min}}{\Phi_{CG,out,min}} \right)_{(N_{CG,ON,av}+1)} \quad (11.436)$$

$$\Phi_{CG,in,av,(N_{CG,ON,av}+1)} = FC_{th,req,av,(N_{CG,ON,av}+1)} \cdot \left(\Phi_{CG,out,nom} \cdot (1+k) \cdot \frac{\Phi_{CG,in,min}}{\Phi_{CG,out,min}} \right)_{(N_{CG,ON,av}+1)} \quad (11.437)$$

dove

$\mathbb{W}_{CG,out,av,(N_{CG,ON,av}+1)}$ è la potenza elettrica oraria media giornaliera fornita dall'unità cogenerativa, [kW];

$\mathbb{W}_{CG,out,min,(N_{CG,ON,av}+1)}$ è la potenza elettrica minima fornita dall'unità cogenerativa ($FC_{el}=FC_{el,min}$), [kW];

$\Phi_{CG,in,av,(N_{CG,ON,h}+1)}$ è la potenza oraria media giornaliera richiesta dall'unità cogenerativa (combustibile), [kW];

$\Phi_{CG,in,min,(N_{CG,ON,av}+1)}$ è la potenza oraria minima richiedibile dall'unità cogenerativa ($FC_{el}=FC_{el,min}$), [kW];

$\Phi_{CG,out,nom,(N_{CG,ON,av}+1)}$ è la potenza termica nominale dell'unità cogenerativa, [kW];

$FC_{th,req,av,(N_{CG,ON,av}+1)}$ è il fattore di carico termico medio giornaliero richiesto all'unità cogenerativa, [-];

$k_{(N_{CG,ON,av}+1)}$ è un fattore correttivo che tiene conto della riduzione dei rendimenti per i transitori di avviamento e spegnimento, e che si calcola come:

$$k_{(N_{CG,ON,av}+1)} = 0,005 \cdot \left(\frac{FC_{th,min}}{FC_{th,req,av}} - 1 \right)_{(N_{CG,ON,av}+1)} \quad (11.438)$$

Il fattore di carico elettrico effettivo all'ora h, costante sulle 24 ore, dell'unità cogenerativa ($N_{CG,ON,av}+1$) si determina come

$$FC_{el,h,(N_{CG,ON,av}+1)} = \frac{\mathbb{W}_{CG,out,av,(N_{CG,ON,av}+1)}}{\mathbb{W}_{CG,out,nom,(N_{CG,ON,av}+1)}} \quad (11.439)$$

e il fattore di carico elettrico effettivo all'ora h della sezione cogenerativa è quindi dato da:

$$FC_{el,h} = \frac{\sum_{k=1}^{N_{CG,ON,av}} \mathbb{W}_{CG,out,nom,k} + FC_{el,h,(N_{CG,ON,h}+1)} \cdot \mathbb{W}_{CG,out,nom,(N_{CG,ON,av}+1)}}{\mathbb{W}_{CG,out,nom,Tot}} \quad (11.440)$$

dove

$\mathbb{W}_{CG,out,nom,k}$ è la potenza elettrica nominale dell'unità cogenerativa k-esima, [kW];

$\mathbb{W}_{CG,out,nom,(N_{CG,ON,av}+1)}$ è la potenza elettrica nominale termica nominale dell'unità cogenerativa $N_{CG,ON,av}+1$, [kW];

$FC_{el,h,(N_{CG,ON,av}+1)}$ è il fattore di carico elettrico all'ora h dell'unità cogenerativa $N_{CG,ON,av}+1$, [-];

$N_{CG,ON,h}$ è il numero di cogeneratori che lavorano a potenza nominale all'ora h, [-].

Analogamente il fattore di carico del combustibile effettivo all'ora h delle singole unità cogenerative da 1 a $N_{CG,ON,h}$, è anch'esso pari a 1. Il fattore di carico del combustibile effettivo all'ora h della sezione cogenerativa si calcola, tramite la sua definizione, cioè:

$$FC_{c,h} = \frac{\sum_{k=1}^{N_{CG,ON,h}} \Phi_{CG,in,nom,k} + \Phi_{CG,in,h,(N_{CG,ON,h}+1)}}{\Phi_{CG,in,nom,Tot}} \quad (11.441)$$

dove

$\Phi_{CG,in,nom,k}$ è la potenza richiesta nominale dall'unità cogenerativa k -esima, [kW];

$\Phi_{CG,in,h,(N_{CG,ON,h}+1)}$ è la potenza richiesta nominale dell'unità cogenerativa $N_{CG,ON,h} + 1$, [kW];

$N_{CG,ON,h}$ è il numero di cogeneratori che lavorano a potenza nominale all'ora h , [-].

una volta determinato il valore della potenza media oraria richiesta dall'unità cogenerativa $N_{CG,ON,h} + 1$. Tale valore si calcola diversamente a seconda se:

$$- \quad FC_{th,min(N_{CG,ON,h}+1)} \leq FC_{th,req,av(N_{CG,ON,h}+1)}$$

In tal caso si determina come riportato al punto § 11.10.7.4 tramite la sua curva caratteristica in funzione del fattore di carico elettrico effettivo, $FC_{el,h,(N_{CG,ON,h}+1)}$,

$$\Phi_{CG,in,(N_{CG,ON,h}+1)} = \Phi_{CG,in,(N_{CG,ON,h}+1)} \left(FC_{el,h,(N_{CG,ON,h}+1)} \right) \quad (11.442)$$

$$- \quad FC_{th,req,av(N_{CG,ON,h}+1)} < FC_{th,min(N_{CG,ON,h}+1)}$$

In questo caso si determina tramite la (11.437).

c) accumulo non congruo: $0 < \alpha < 1$

Il fattore di carico termico effettivo orario, $FC_{th,h}$, si determina in questo caso come interpolazione lineare tra il caso senza accumulo ($\alpha = 0$) e quello con accumulo congruo ($\alpha \geq 1$); cioè:

$$FC_{th,h}(\alpha) = [1 - \alpha] \cdot FC_{th,h}(\alpha = 0) + \alpha \cdot FC_{th,h}(\alpha = 1) \quad (11.443)$$

Il fattore di carico elettrico orario effettivo, $FC_{el,h}$, si determina, analogamente come:

$$FC_{el,h}(\alpha) = [1 - \alpha] \cdot FC_{el,h}(\alpha = 0) + \alpha \cdot FC_{el,h}(\alpha = 1) \quad (11.444)$$

Il fattore di carico del combustibile orario effettivo, $FC_{c,h}$, si determina, analogamente come:

$$FC_{c,h}(\alpha) = [1 - \alpha] \cdot FC_{c,h}(\alpha = 0) + \alpha \cdot FC_{c,h}(\alpha = 1) \quad (11.445)$$

11.10.7.4 *Calcolo del fabbisogno orario dell'unità cogenerativa e della produzione oraria di energia elettrica in base alle curve prestazionali*

Per determinare la prestazione a carico variabile, occorre disporre delle curve di prestazione potenza termica- fattore di carico, potenza elettrica fattore di carico, potenza richiesta-fattore di carico, dove il fattore di carico è normalmente quello elettrico; cioè:

$$\Phi_{CG,out} = f_1(FC_{el}) \quad (11.446)$$

$$\dot{W}_{CG,out} = f_2(FC_{el}) \quad (11.447)$$

$$\Phi_{CG,in} = f_3(FC_{el}) \quad (11.448)$$

In funzione del fattore di carico termico orario, $FC_{th,h}$, della singola unità si determina la potenza termica fornita, $\Phi_{CG,out,h}$, come:

$$\Phi_{CG,out,h} = FC_{th,h} \cdot \Phi_{CG,out,nom} \quad (11.449)$$

Quindi dalla conoscenza diretta o tramite la relazione precedente la potenza termica fornita, $\Phi_{CG,out,h}$, si determina dalla (11.446) il valore orario del fattore di carico elettrico come:

$$FC_{el,h} = f_1^{-1}(\Phi_{CG,out,h}) \quad (11.450)$$

dove:

$FC_{el,h}$ è il fattore di carico elettrico all'ora h , [-];

$\Phi_{CG,out,h}$ è il la potenza termica media oraria fornita complessivamente dalla sezione cogenerativa all'ora h , [kW];

$f_1^{-1}(\)$ è la funzione inversa di $f_1()$, [-].

Noto il profilo orario del fattore di carico elettrico è possibile determinare, tramite le funzioni f_2 e f_3 , equazioni (11.447) e (11.448), il profilo orario della potenza elettrica prodotta e della potenza richiesta per il funzionamento.

I dati prestazionali devono essere basati su valori relativi al sistema assemblato, come dichiarato dal fabbricante secondo le norme pertinenti.

Se l'unità cogenerativa è azionata da un motore Stirling ed è presente un accumulo termico, la determinazione della prestazione effettiva al carico parziale la si ottiene moltiplicando le curve di prestazione standard per dei coefficienti correttivi che tengono conto delle rampe associate ai cicli stirling quando viene richiesta al generatore l'erogazione di una potenza crescente. Tali coefficienti correttivi sono funzione del fattore di carico richiesto dell'intervallo orario attuale, $FC_{th,req,h}$, e di quello dell'intervallo orario precedente, $FC_{th,req,h-1}$, coefficienti riportati nel Prospetto 11.C per il fattore correttivo relativo alla potenza termica, $f_{cor,th}$, nel Prospetto 11.CI per il fattore correttivo relativo alla potenza elettrica, $f_{cor,el}$, nel Prospetto 11.CII per il fattore correttivo relativo alla potenza richiesta (combustibile), $f_{cor,c}$.

FC _{th,req,h}	FC _{th,req,h-1}										
	0,0	0,1	0,2	0,3	0,4	0,5	0,6	0,7	0,8	0,9	1,0
0,0	1,000	1,000	1,000	1,000	1,000	1,000	1,000	1,000	1,000	1,000	1,000
0,1	1,039	1,000	1,000	1,000	1,000	1,000	1,000	1,000	1,000	1,000	1,000
0,2	1,078	1,039	1,000	1,000	1,000	1,000	1,000	1,000	1,000	1,000	1,000
0,3	1,118	1,078	1,049	1,000	1,000	1,000	1,000	1,000	1,000	1,000	1,000
0,4	1,157	1,118	1,079	1,039	1,000	1,000	1,000	1,000	1,000	1,000	1,000
0,5	1,196	1,157	1,109	1,078	1,039	1,000	1,000	1,000	1,000	1,000	1,000
0,6	1,158	1,132	1,104	1,079	1,053	1,026	1,000	1,000	1,000	1,000	1,000
0,7	1,148	1,127	1,089	1,084	1,063	1,042	1,021	1,000	1,000	1,000	1,000
0,8	1,137	1,120	1,073	1,086	1,069	1,052	1,034	1,017	1,000	1,000	1,000
0,9	1,127	1,113	1,056	1,085	1,070	1,056	1,042	1,028	1,014	1,000	1,000
1,0	0,980	0,982	0,984	0,986	0,988	0,990	0,992	0,994	0,996	0,998	1,000

Prospetto 11.C – Valori di $f_{cor,th}$
(Fonte: UNI TS 11300-4:2012)

FC _{th,req,h}	FC _{th,req,h-1}										
	0,0	0,1	0,2	0,3	0,4	0,5	0,6	0,7	0,8	0,9	1,0
0,0	1,000	1,000	1,000	1,000	1,000	1,000	1,000	1,000	1,000	1,000	1,000
0,1	1,007	1,000	1,000	1,000	1,000	1,000	1,000	1,000	1,000	1,000	1,000
0,2	1,014	1,007	1,000	1,000	1,000	1,000	1,000	1,000	1,000	1,000	1,000
0,3	1,021	1,014	1,018	1,000	1,000	1,000	1,000	1,000	1,000	1,000	1,000
0,4	1,028	1,021	1,027	1,007	1,000	1,000	1,000	1,000	1,000	1,000	1,000
0,5	1,035	1,028	1,035	1,014	1,007	1,000	1,000	1,000	1,000	1,000	1,000
0,6	1,019	1,016	1,030	1,009	1,006	1,003	1,000	1,000	1,000	1,000	1,000
0,7	1,015	1,013	1,019	1,009	1,006	1,004	1,002	1,000	1,000	1,000	1,000
0,8	1,012	1,010	1,008	1,007	1,006	1,004	1,003	1,001	1,000	1,000	1,000
0,9	1,008	1,007	0,997	1,005	1,004	1,004	1,003	1,002	1,001	1,000	1,000
1,0	0,958	0,963	0,967	0,971	0,975	0,979	0,983	0,988	0,992	0,996	1,000

Prospetto 11.CI – Valori di $f_{cor,el}$
(Fonte: UNI TS 11300-4:2012)

FC _{th,req,h}	FC _{th,req,h-1}										
	0,0	0,1	0,2	0,3	0,4	0,5	0,6	0,7	0,8	0,9	1,0
0,0	1,000	1,000	1,000	1,000	1,000	1,000	1,000	1,000	1,000	1,000	1,000
0,1	1,078	1,000	1,000	1,000	1,000	1,000	1,000	1,000	1,000	1,000	1,000
0,2	1,156	1,078	1,000	1,000	1,000	1,000	1,000	1,000	1,000	1,000	1,000
0,3	1,233	1,156	1,097	1,000	1,000	1,000	1,000	1,000	1,000	1,000	1,000
0,4	1,311	1,233	1,156	1,078	1,000	1,000	1,000	1,000	1,000	1,000	1,000
0,5	1,389	1,311	1,214	1,156	1,078	1,000	1,000	1,000	1,000	1,000	1,000
0,6	1,324	1,270	1,209	1,162	1,108	1,054	1,000	1,000	1,000	1,000	1,000
0,7	1,305	1,262	1,185	1,174	1,131	1,087	1,044	1,000	1,000	1,000	1,000
0,8	1,286	1,250	1,158	1,179	1,143	1,107	1,072	1,036	1,000	1,000	1,000
0,9	1,267	1,237	1,129	1,178	1,148	1,119	1,089	1,059	1,030	1,000	1,000
1,0	1,000	1,000	1,000	1,000	1,000	1,000	1,000	1,000	1,000	1,000	1,000

Prospetto 11.CII – Valori di $f_{cor,c}$
(Fonte: UNI TS 11300-4:2012)

La determinazione delle prestazioni effettive si effettua allora nel seguente modo:

$$\text{(Stirling)} \quad \begin{cases} FC_{th,req,h} < FC_{th,min} & \Rightarrow FC_{th,h} = 0 \\ FC_{th,min} \leq FC_{th,req,h} \leq FC_{th,max} & \Rightarrow FC_{th,h} = FC_{th,req,h} \cdot f_{cor,th} \\ FC_{th,req,h} > FC_{th,max} & \Rightarrow FC_{th,h} = FC_{th,max} \cdot f_{cor,th} \end{cases} \quad (11.451)$$

Qualora l'unità cogenerativa sia in grado di sfruttare la condensazione dei fumi di scarico, le curve di prestazione devono essere rilevate per due condizioni di temperatura dell'acqua in ingresso (alta e bassa temperatura).

Preferenzialmente si utilizzano rispettivamente 60 °C e 35 °C. Le temperature devono comunque essere non maggiori di 70 °C e non minori di 30 °C e chiaramente specificate a margine delle curve.

Qualora il fabbricante abbia reso disponibile i dati prestazionali sia ad alta sia a bassa temperatura, i valori di prestazione effettivi si ottengono interpolando linearmente i dati dichiarati rispetto alla temperatura media di ritorno al cogeneratore.

Per esempio se sono disponibili i dati a 60 °C e 35 °C per tutte e tre le funzioni, si ha:

$$\Phi_{CG,out} = f_{1;35^{\circ}C}(FC_{el}) + \frac{f_{1;60^{\circ}C}(FC_{el}) - f_{1;35^{\circ}C}(FC_{el})}{60 - 35} \cdot (\theta_{d,ret,av} - 35) \quad (11.452)$$

$$W_{CG,out} = f_{2;35^{\circ}C}(FC_{el}) + \frac{f_{2;60^{\circ}C}(FC_{el}) - f_{2;35^{\circ}C}(FC_{el})}{60 - 35} \cdot (\theta_{d,ret,av} - 35) \quad (11.453)$$

$$\Phi_{CG,in} = f_{3;35^{\circ}C}(FC_{el}) + \frac{f_{3;60^{\circ}C}(FC_{el}) - f_{3;35^{\circ}C}(FC_{el})}{60 - 35} \cdot (\theta_{d,ret,av} - 35) \quad (11.454)$$

dove

$\theta_{d,ret,av,k}$ temperatura media mensile del fluido termovettore di ritorno dal k-esimo sottosistema di distribuzione, [°C].

In alternativa e per la sola potenza termica, se il fabbricante rende noti i soli dati prestazionali ad alta temperatura (per esempio 60 °C) ed il relativo dato di temperatura fumi in uscita a carico nominale, per unità alimentate a gas naturale o GPL, è possibile determinare il rendimento termico nel funzionamento a bassa temperatura utilizzando i valori del Prospetto 11.CIII, nella seguente equazione:

$$\eta_{CG,th}(FC_{el}, \theta_{d,ret,av}) = \eta_{CG,th,test}(FC_{el}) + F2 + F7(\theta_{d,ret,av}) \quad (11.455)$$

dove il coefficiente F7 può variare se al variare del fattore di carico termico e quindi elettrico varia anche la temperatura di ritorno dell'acqua al cogeneratore.

$\Delta\theta$ fumi - acqua in ingresso a Φ_n	Valore base	F2	F7			
			30	40	50	>50

<12	$\eta_{CG,th,test}$ a $\theta = 60^{\circ}C$	-1	+7	+3	+1	0
Da 12 a		-1	+4	+2	+1	0
Da 24 a 36		-1	+2	+1	0	0
>36		-1	0	0	0	0
F2	Installazione all'esterno.					
F7	Temperatura media dell'acqua di ritorno al cogeneratore durante l'intervallo di calcolo considerato.					

Prospetto 11.CIII – Incrementi di rendimento per condensazione fumi per unità alimentate a gas
(Fonte: UNI TS 11300-4:2012)

NOTA 1: Qualora l'unità cogenerativa si trovi a funzionare in condizioni ambiente significativamente differenti rispetto alle condizioni di prova utilizzate per ricavare le curve prestazionali, come per esempio temperature ambiente particolarmente elevate o quote sul livello del mare maggiori di 300 m per turbine a gas o a 800 m per motori a combustione interna non sovralimentati, il fabbricante deve fornire i dati necessari per poter passare da tali curve alle curve prestazionali in condizioni di riferimento adeguate.

NOTA 2: Qualora l'unità sia dotata di un generatore integrativo a fiamma o della possibilità di by-passare lo scambiatore fumi, viene definito anche un fattore di carico aggiuntivo corrispondente al by-pass chiuso $FC_{100\%,by-pass-chiuso}$ (innalzamento del rendimento termico a parità di potenza termica entrante con il combustibile) o al bruciatore integrativo attivo $FC_{100\%,bruciatore-on}$ (incremento della potenza termica in uscita e della potenza termica entrante con il combustibile, con conseguente riduzione del rendimento elettrico). Sia in un caso sia nell'altro, viene assunto che il bruciatore integrativo compreso nel sistema cogenerativo ovvero la chiusura del by-pass fumi intervengano in maniera prioritaria rispetto ad eventuali altri generatori di calore integrativi esterni al sottosistema.

Nel caso in cui invece dei profili orari della potenza termica e di quella elettrica e della potenza richiesta dal cogeneratore, fossero forniti solo i profili del rendimento termico ed elettrico, per passare dai secondi ai primi si utilizzano le definizioni di fattore di carico elettrico e di rendimento, da cui si ricava:

$$\dot{W}_{CG,out} = FC_{el} \cdot \dot{W}_{CG,out,nom} \quad (11.456)$$

$$\Phi_{CG,in} = \frac{\dot{W}_{CG,out}}{\eta_{CG,el}(FC_{el})} = \frac{FC_{el}}{\eta_{CG,el}(FC_{el})} \cdot \dot{W}_{CG,out,nom} \quad (11.457)$$

$$\Phi_{CG,out} = \eta_{CG,th}(FC_{el}) \cdot \Phi_{CG,in}(FC_{el}) = \frac{\eta_{CG,th}(FC_{el})}{\eta_{CG,el}(FC_{el})} \cdot FC_{el} \cdot \dot{W}_{CG,out,nom} \quad (11.458)$$

In assenza della curve di prestazione dell'unità cogenerativa in funzione del fattore di carico della macchina, cioè a carico parziale, ma noti i valori relativi alle condizioni nominali è possibile utilizzare per unità cogenerative di potenza elettrica nominale minore di 100 kW le curve prestazionali standard riportate nel Prospetto 11.CIV, che si riferisce ai motori a combustione interna a ciclo otto, e nel Prospetto 11.CV, che si riferisce alle turbine a gas a compressore centrifugo con recupero di calore sui gas di scarico.

FC _{el}	γ	δ
1,000	1,000	1,000
0,900	1,011	0,929
0,800	1,000	0,881
0,700	0,992	0,832
0,600	0,991	0,774
0,500	0,991	0,716
0,400	0,988	0,664
0,300	0,986	0,592
0,200	0,983	0,486
0,100	0,981	0,317

FC_{el} pari a 10,0% è considerato il minimo tecnico sotto il quale la macchina non funziona

Prospetto 11.CIV – Curva prestazionale normalizzata per motori a combustione interna
(Fonte: UNI TS 11300-4:2012)

FC _{el}	γ	δ
1,000	1,000	1,000
0,900	0,991	0,929
0,800	0,988	0,881
0,700	0,986	0,876
0,600	0,983	0,860
0,500	0,981	0,843
0,400	0,931	0,830
0,300	0,881	0,789
0,200	0,831	0,694

FC_{el} pari a 20,0% è considerato il minimo tecnico sotto il quale la macchina non funziona

Prospetto 11.CV – Curva prestazionale normalizzata per turbine a gas con compressore centrifugo
(Fonte: UNI TS 11300-4:2012)

I parametri FC_{el}, γ e δ riportati nei prospetti sono così definiti:

$$FC_{el} = \frac{W_{CG,out}}{W_{CG,out,nom}} \quad (11.459)$$

$$\gamma = \frac{\eta_{CG}}{\eta_{CG,nom}} \quad (11.460)$$

$$\delta = \frac{\Phi_{CG,in}}{\Phi_{CG,in,nom}} \quad (11.461)$$

dove:

FC_{el} è il fattore di carico elettrico, [-];

γ è il rapporto tra rendimento totale del cogeneratore con fattore di carico FC_{el}, η_{CG}, e il suo valore nominale, η_{CG,nom}, [-];

δ è il fattore di carico rispetto alla potenza fornita al cogeneratore (combustibile, ecc.), [-].

I dati nominali normalmente disponibili sono la potenza elettrica nominale $\mathbb{W}_{CG,out,nom}$, il rendimento elettrico nominale $\eta_{el,nom}$, e il rendimento termico nominale $\eta_{ter,nom}$, definiti come:

$$\eta_{el,nom} = \frac{\mathbb{W}_{CG,out,nom}}{\Phi_{CG,in,nom}} \quad (11.462)$$

$$\eta_{th,nom} = \frac{\Phi_{CG,out,nom}}{\Phi_{CG,in,nom}} \quad (11.463)$$

Da tali dati è possibile ricavare la potenza termica nominale e la potenza nominale richiesta per il funzionamento, cioè:

$$\Phi_{CG,in,nom} = \frac{\mathbb{W}_{CG,out,nom}}{\eta_{el,nom}} \quad (11.464)$$

$$\Phi_{CG,out,nom} = \eta_{th,nom} \cdot \Phi_{CG,in,nom} = \frac{\eta_{th,nom}}{\eta_{el,nom}} \cdot \mathbb{W}_{CG,out,nom} \quad (11.465)$$

Tramite l'impiego del Prospetto 11.CIV o del Prospetto 11.CV e i sopra riportati parametri, è possibile ricavare le curve di prestazione in funzione del fattore di carico elettrico come:

$$\mathbb{W}_{CG,out} = FC_{el} \cdot \mathbb{W}_{CG,out,nom} \quad (11.466)$$

$$\Phi_{CG,out} = \gamma(FC_{el}) \cdot \delta(FC_{el}) \cdot (\Phi_{CG,out,nom} + \mathbb{W}_{CG,out,nom}) - FC_{el} \cdot \mathbb{W}_{CG,out,nom} \quad (11.467)$$

$$\Phi_{CG,in} = \delta(FC_{el}) \cdot \Phi_{CG,in,nom} \quad (11.468)$$

11.10.7.5 *Calcolo delle energie prodotte e del fabbisogno energetico su base mensile*

Calcolata la potenza termica media giornaliera erogata dalla sezione cogenerativa, $\Phi_{CG,out,Tot,day}$, così come data dalla (11.401), l'energia termica mensile complessivamente prodotta dalla sezione cogenerativa, $Q_{gn,out}$, si calcola come:

$$Q_{gn,out} = \Phi_{CG,out,Tot,day} \cdot \Delta t \cdot 1000 \quad (11.469)$$

dove

$Q_{gn,out}$ è l'energia termica mensile complessivamente prodotta dalla sezione cogenerativa, [kWh];

$\Phi_{CG,out,Tot,day}$ è la potenza termica media giornaliera complessivamente fornita dalla sezione cogenerativa, [kW];

Δt è la durata del mese considerato (si veda la (3.13)), [kh].

L'energia elettrica mensile complessivamente prodotta dalla sezione cogenerativa, $W_{gn,out}$, si calcola analogamente in funzione della potenza elettrica media giornaliera erogata dalla sezione cogenerativa, $W_{CG,outTot,day}$, così come data dalla (11.404), come:

$$W_{gn,out} = W_{CG,outTot,day} \cdot \Delta t \cdot 1000 \quad (11.470)$$

dove

$W_{gn,out}$ è l'energia elettrica mensile complessivamente prodotta dalla sezione cogenerativa, [kWh];

$W_{CG,outTot,day}$ è la potenza elettrica media giornaliera complessivamente fornita dalla sezione cogenerativa, [kW];

Δt è la durata del mese considerato (si veda la (3.13)), [kh].

L'energia mensile complessivamente richiesta dalla sezione cogenerativa, $Q_{gn,in}$, si calcola come:

$$Q_{gn,in} = \Phi_{CG,inTot,day} \cdot \Delta t \cdot 1000 \quad (11.471)$$

dove

$Q_{gn,in}$ è l'energia mensile complessivamente richiesta dalla sezione cogenerativa, [kWh];

$\Phi_{CG,inTot,day}$ è la potenza media giornaliera complessivamente richiesta dalla sezione cogenerativa, [kW], così come data dalla (11.407);

Δt è la durata del mese considerato (si veda la (3.13)), [kh].

11.11 Generatori elettrici

11.11.1 Solare fotovoltaico

L'energia elettrica prodotta dal sottosistema di generazione solare fotovoltaico è data dalla:

$$W_{PV,gn,out} = W_{PV,gn,out}^* - W_{PV,aux} \cdot \left(\frac{\Delta t_{PV} \cdot N}{1000} \right) \quad (11.472)$$

dove:

$W_{PV,gn,out}^*$ è l'energia elettrica prodotta dal sottosistema di generazione solare fotovoltaico al netto dei consumi elettrici dovuti ad eventuali ausiliari dell'impianto solare fotovoltaico, [kWh];

$W_{PV,aux}$ è la potenza elettrica degli ausiliari dell'impianto solare fotovoltaico, quali ad esempio i sistemi di inseguimento del sole, ove presenti, [W];

Δt_{PV} è il numero medio mensile di ore giornaliere di soleggiamento teorico, i cui valori sono indicati nel Prospetto 11.CVI, [h];

N è il numero dei giorni del mese.

GEN	FEB	MAR	APR	MAG	GIU	LUG	AGO	SET	OTT	NOV	DIC
9,0	10,2	11,7	13,3	14,7	15,4	15,1	13,9	12,3	10,7	9,3	8,6

Prospetto 11.CVI - Numero medio mensile di ore giornaliere di soleggiamento teorico

Il contributo energetico mensile lordo dovuto agli impianti solari fotovoltaici è dato da:

$$W_{PV,gn,out}^* = \frac{H_{PV} \cdot \bar{W}_{PV} \cdot F_{PV}}{I_{ref}} \quad (11.473)$$

dove:

$W_{PV,gn,out}^*$ è l'energia elettrica prodotta dal sottosistema di generazione solare fotovoltaico al netto dei consumi elettrici dovuti ad eventuali ausiliari dell'impianto solare fotovoltaico, [kWh];

H_{PV} è la irradiazione solare giornaliera media mensile sull'impianto fotovoltaico, i cui valori si ricavano, in funzione dell'orientamento rispetto alla direzione sud e all'inclinazione sul piano dell'orizzonte come riportato nell'Appendice F in base ai dati climatici riportati nell'Allegato; nel calcolo devono essere considerati anche eventuali ombreggiamenti sul piano dei moduli solari, [kWh/m²];

\bar{W}_{PV} è la potenza di picco nominale del generatore fotovoltaico, che rappresenta la potenza elettrica di un impianto fotovoltaico di una determinata superficie, con radiazione solare di 1 kW/m² su questa superficie (a 25 °C), [kW];

F_{PV} è il fattore di efficienza del sistema che tiene conto dell'efficienza dell'impianto fotovoltaico integrato nell'edificio e dipende dall'impianto di conversione da corrente continua a corrente alternata, dalla temperatura operativa reale dei moduli fotovoltaici e dall'integrazione nell'edificio dei moduli stessi, [-]; in assenza di dati più specifici e per la sola certificazione energetica si può fare riferimento al Prospetto 11.CVII;

I_r è l'irradianza solare di riferimento pari a 1 kW/m².

La potenza di picco si ottiene in condizioni di prova standard, se tale valore non è disponibile può essere calcolato nel seguente modo:

$$\bar{W}_{PV} = F_P \cdot A_{FV} \quad (11.474)$$

dove:

F_P è il fattore di potenza di picco, che dipende dal tipo di integrazione nell'edificio del modulo fotovoltaico, [-]; in assenza di dati più specifici e per la sola certificazione energetica si può fare riferimento al Prospetto 11.CVIII;

A_{FV} è la superficie di captazione netta dell'impianto fotovoltaico, [m²].

Tipo di modulo fotovoltaico	F_{PV}
Moduli non ventilati	0,70
Moduli moderatamente ventilati	0,75
Moduli molto ventilati o con ventilazione forzata	0,80

Prospetto 11.CVII - Valori indicativi del fattore di efficienza dell'impianto
(Fonte: UNI TS 11300-4-2012)

Tipo di modulo fotovoltaico	Fp (kW/m²)
Silicio monocristallino	0,150
Silicio multicristallino	0,130
Film sottile di silicio amorfo	0,060
Altri strati di film sottile	0,035
Film sottile Copper-Indium-Galium-Diselenide	0,105
Film sottile Cadmium-Telloride	0,095

**Prospetto 11.CVIII - Valori indicativi del fattore di potenza di picco
(Fonte: UNI TS 11300-4)**

12 Fabbisogno di energia per il trasporto di persone e/o cose

La presente specifica tecnica fornisce dati e metodi per la determinazione del fabbisogno di energia elettrica per il funzionamento di impianti destinati al sollevamento e al trasporto di persone o persone accompagnate da cose in un edificio, di seguito detti impianti, sulla base delle caratteristiche dell'edificio e dell'impianto.

I suddetti metodi di calcolo tengono in considerazione solo il fabbisogno di energia elettrica nei periodi di movimento e di sosta della fase operativa del ciclo di vita.

La presente specifica tecnica si applica ai seguenti impianti:

- ascensori;
- montascale;
- piattaforme elevatrici;
- montacarichi e montauto;
- scale mobili;
- marciapiedi mobili.

La presente specifica tecnica si applica alle tipologie di edifici con destinazione d'uso non residenziale.

Il fabbisogno di energia per il trasporto di persone e/o cose E_T è dato dalla somma dei fabbisogni di energia degli impianti atti a soddisfare tale servizio:

$$E_T = E_A + E_H + E_G + E_S + E_M \quad (12.1)$$

I fabbisogni di energia di tali impianti sono fabbisogni di energia elettrica.

Nel caso di presenza di sistemi tecnici comuni a più unità immobiliari i fabbisogni annuali di energia primaria per singolo servizio si suddividono fra le unità immobiliari sulla base dei seguenti criteri: per metà in proporzione al valore millesimale di proprietà delle singole unità immobiliari e per metà in misura proporzionale all'altezza di ciascuna unità immobiliare dal suolo.

12.1 Fabbisogno di energia degli ascensori

12.1.1 Dati relativi all'edificio

Si deve definire la tipologia e uso dell'edificio, in conformità al **Prospetto 12.1**.

12.1.2 Dati relativi all'impianto

I dati relativi all'impianto da prendere in considerazione per il calcolo del fabbisogno di energia sono:

- tipologia costruttiva dell'impianto;
- portata;
- velocità;
- corsa massima e numero di fermate;
- numero di impianti interconnessi in manovra collettiva.

La UNI 11570 fornisce agli operatori della progettazione edilizia uno strumento utile a effettuare una corretta scelta e integrazione nell'edificio di un sistema di ascensori, in risposta alle esigenze proprie dell'utenza finale.

Categoria d'uso	1A	2A	3A	4A	5A	6A	7A
Tipologia e uso dell'edificio	edifici fino a 4 unità immobiliari, che possono essere: residenziali (365) uffici con ridotta operatività verso il pubblico (260) stazioni ferroviarie secondarie suburbane (365)	edifici fino a 10 unità immobiliari, che possono essere: residenziali (365) uffici con ridotta operatività verso il pubblico (260) residenze per anziani, case famiglia, ecc. fino a 10 camere (365) stazioni ferroviarie suburbane (365)	edifici fino a 20 unità immobiliari, che possono essere: residenziali (365) uffici con media operatività verso il pubblico(260) uffici fino a 4 piani di un'unica società con ridotta operatività verso il pubblico (260) residenze per anziani, case famiglia, ecc. fino a 30 camere (365) edifici scolastici e biblioteche (260) stazioni ferroviarie principali (360)	edifici fino a 30 unità immobiliari, che possono essere: residenziali (365) uffici con media operatività verso il pubblico(260) uffici fino a 6 piani di un'unica società con ridotta operatività verso il pubblico (260) uffici fino a 4 piani di più società con operatività verso il pubblico (260) alberghi fino a 20 camere (360) parcheggi (365) edifici per attività ricreative e/o sportive (360)	edifici fino a 50 unità residenziali (365) uffici fino a 10 piani (260) alberghi fino a 40 camere (360) piccoli ospedali (365) aeroporti (365) università (260) centri commerciali (365)	edifici con più di 50 unità residenziali (365) uffici con più di 10 piani (260) alberghi con più di 40 camere (360) ospedali (365)	uffici in edifici con più di 100 m di altezza (260)
Frequenza d'uso	Molto bassa	Bassa	Medio-bassa	Media	Medio-alta	Alta	Molto alta
Range di corse giornaliere	≤ 25	> 25; ≤ 50	> 50; ≤ 100	> 100; ≤ 200	> 200; ≤ 500	> 500; ≤ 1000	> 1000
Numero medio di corse giornaliere (c₀)	15	35	75	130	300	750	1500
Velocità tipica	0,63 m/s	0,63 m/s	da 0,63 m/s a 1 m/s	1 m/s	1,60 m/s	2,50 m/s	5,00 m/s
I numeri tra parentesi sono il numero tipico di giorni di servizio dell'ascensore nell'anno per quel tipo di fabbricato. Non è utilizzato nel calcolo del fabbisogno energetico, ma solo per la identificazione della tipologia di edificio. Per le tipologie di edificio non contemplate nella tabella la valutazione dovrà tener conto delle informazioni dettagliate in possesso del progettista in funzione dell'uso ipotizzato.							

Prospetto 12.1 – Tipologia degli ascensori e loro utilizzo in funzione del tipo di edificio
(Fonte: UNI TS 11300-6-2016)

12.1.3 Calcolo del fabbisogno energetico

Il fabbisogno energetico degli ascensori di un edificio, espresso in [kWh], è calcolato su base mensile, in funzione del fabbisogno energetico giornaliero e del numero di giorni di utilizzo nel mese:

$$E_A = E_{A,d} \cdot d \quad (12.2)$$

12.1.3.1 Fabbisogno energetico giornaliero di un singolo ascensore

12.1.3.1.1 Calcolo del fabbisogno energetico giornaliero

Il fabbisogno energetico giornaliero $E_{A,d}$ di un ascensore, espresso in [kWh], è dato dalla somma dei fabbisogni in movimento e dei fabbisogni nella fase di sosta, calcolato come:

$$E_{A,d} = \left[10^{-6} \cdot \left(\frac{E_{A,cm}}{2} \right) \cdot C_d \right] + E_{A,app,d} + E_{A,ill,d} + E_{altri,d} \quad (12.3)$$

dove:

$E_{A,cm}$ è il fabbisogno energetico di un ascensore per un ciclo con corsa media [mWh];

C_d è il numero medio di corse giornaliere dato dal **Prospetto 12.1**;

$E_{A,app,d}$ è il fabbisogno energetico giornaliero delle apparecchiature di comando e segnalazione dell'ascensore, esclusa la fase di movimento della cabina;

$E_{A,ill,d}$ è il fabbisogno energetico giornaliero dell'illuminazione della cabina dell'ascensore, esclusa la fase di movimento della cabina;

$E_{altri,d}$ è il fabbisogno energetico giornaliero dei servizi accessori.

I valori di $E_{A,cm}$, $E_{A,app,d}$, $E_{A,ill,d}$ ed $E_{altri,d}$ devono essere ricavati dai paragrafi 12.1.3.1.2, 12.1.3.1.3, 12.1.3.1.4 e 12.1.3.1.5.

In alternativa, per la valutazione del consumo energetico di un impianto reale, $E_{A,app,d}$ e $E_{A,ill,d}$ possono essere ricavati da documenti relativi al consumo dell'impianto, compilati in conformità alla UNI EN ISO 25745-2 o rilevati applicando la UNI EN ISO 25745-1.

12.1.3.1.2 Fabbisogno energetico per un ciclo con corsa media

Il lavoro necessario per movimentare una massa corrispondente alla portata P per un dislivello h , con un rendimento η , espresso in [J] vale:

$$L = \frac{9,81 \cdot P \cdot h}{\eta} \quad (12.4)$$

Considerando il coefficiente di bilanciamento della portata dell'impianto e l'efficienza globale del sistema nella fase di movimento, si ha:

$$L = \frac{9,81 \cdot P \cdot h \cdot (1 - k)}{\chi} \quad (12.5)$$

Poiché il consumo energetico di un ascensore presenta valori diversi durante la corsa di salita e quella di discesa, si considera il consumo energetico di un ciclo.

Considerando:

- il valore della corsa media, h_m , come da **Prospetto 12.II**;
- per le specificità del mercato italiano, il carico in cabina assume valori della portata variabili dal 6% al 12%, come da **Prospetto 12.III** ;

il fabbisogno energetico $E_{A,cm}$ nella fase di movimento di un ascensore per un ciclo con corsa media è dato da:

$$E_{A,cm} = [Z \cdot (1 - Z_{\%}) + P \cdot (\gamma - k)] \cdot h_m \cdot 9,81 \cdot \frac{1000}{\chi \cdot 3600} \quad (12.6)$$

Poiché:

- per impianti idraulici ed elettrici ad argano agganciato si considera che il valore della massa della unità di trasporto del carico Z sia sufficientemente approssimabile a P ;
- per gli impianti elettrici a fune con contrappeso, Z è irrilevante in quanto è compensato dal contrappeso;

allora:

$$E_{A,cm} [\text{mWh}] = P \cdot h_m \cdot 1000 \cdot [(1 - Z_{\%}) + (\gamma - k)] \cdot (Crs - Crd) \cdot \frac{9,81}{\chi \cdot 3600} = P \cdot h_m \cdot 2 \cdot E_{spc} \quad (12.7)$$

dove:

$$E_{spc} = 1000 \cdot [(1 - Z_{\%}) + (\gamma - k)] \cdot (Crs - Crd) \cdot \frac{9,81}{2 \cdot \chi \cdot 3600} \quad (12.8)$$

E_{spc} deve essere calcolato utilizzando i valori del **Prospetto 12.III** .

Per le valutazioni adattate all'utenza, in alternativa, può essere utilizzato il valore dell'energia specifica di movimento E_{spc} calcolato in conformità alla UNI EN ISO 25745-2 per l'impianto esistente o per un ascensore avente le medesime caratteristiche.

Categoria d'uso	da 1A a 4A	5A	da 6A a 7A
Numero fermate	Corsa media		
2	100%		
3	67%		
>3	49%	44%	39%

Prospetto 12.II – Corsa media di un ascensore in percentuale rispetto alla corsa massima
(Fonte: UNI TS 11300-6-2016)

	Z	Z%	γ	$k^a)$	Crs	Crđ	$\chi^c)$
Impianti elettrici a fune con contrappeso	-	1	<ul style="list-style-type: none"> - per $P \leq 400$ kg: 0,12 - per $P > 400$ kg e $P \leq 800$ kg: 0,08 - per $P > 800$ kg: 0,06 	0,45	0	1	<ul style="list-style-type: none"> - con argano senza inverter e velocità fino a 1 m/s: 0,50 - con argano con inverter e velocità fino a 1 m/s: 0,65 - gearless con inverter e velocità fino a 1 m/s: 0,70 - gearless con inverter e velocità oltre 1 m/s: 0,80
Impianto elettrico a fune ad argano agganciato	P	<ul style="list-style-type: none"> - con massa di bilanciamento: 0,30 - senza massa di bilanciamento: 0^{b)} 		0	1	0	0,45
Impianti idraulici	P			0	1	0	0,45
<p>a) Nel caso k sia un dato di progetto noto, si deve utilizzare tale dato.</p> <p>b) Alla data di pubblicazione della presente specifica tecnica, per gli impianti idraulici l'ascensore senza massa di bilanciamento è quello più comunemente utilizzato.</p> <p>c) L'efficienza globale di sistema comprende l'impatto della fase a velocità costante e delle fasi di accelerazione e decelerazione.</p>							

Prospetto 12.III – Parametri per l'ascensore
(Fonte: UNI TS 11300-6-2016)

12.1.3.1.3 Fabbisogno energetico delle apparecchiature di comando e segnalazione

- a) Il fabbisogno energetico giornaliero delle apparecchiature di comando e segnalazione di un ascensore $E_{A,app,d}$ assume il valore di:
- 0,8 kWh, per quadro di comando a relè e relative segnalazioni;
 - 1,2 kWh, per quadro di comando con microprocessore e relative segnalazioni.
- b) Nel caso sia presente un inverter, al valore di cui al punto 12.1.3.1.3 a) si deve aggiungere:
- 1 kWh, per impianti fino a 480 kg e per velocità fino a 1 m/s;
 - 1,5 kWh, per impianti di 480 kg e per velocità oltre 1 m/s e fino a 1,6 m/s e per impianti oltre 480 kg fino a 1000 kg e per velocità fino a 1,6 m/s
 - 2 kWh, per impianti oltre i 1000 kg.

12.1.3.1.4 Fabbisogno energetico per l'illuminazione della cabina

- a) I valori relativi al fabbisogno energetico giornaliero per l'illuminazione della cabina di un ascensore $E_{A,ill,d}$, considerando un funzionamento continuo (24 h al giorno) ed escludendo i consumi nella fase di movimento (già considerati in $E_{A,cm}$), sono:
- 4 kWh, per illuminazione con lampade incandescenza tradizionali;
 - 2 kWh, per illuminazione con lampade fluorescenti tradizionali;
 - 1,5 kWh, per illuminazione con lampade fluorescenti ad alta efficienza;
 - 2 kWh, per illuminazione con lampade alogene;
 - 0,7 kWh, per illuminazione a led.
- b) Per l'illuminazione con lampade fluorescenti ad alta efficienza, con lampade alogene e a led la tecnologia attuale permette lo spegnimento nelle fasi di sosta. In tal caso, i valori di cui al punto 12.1.3.1.4 a. devono essere moltiplicati per 0,1, per tener conto dei tempi di apertura e chiusura delle porte e di ingresso e uscita passeggeri.

12.1.3.1.5 Fabbisogno energetico giornaliero dei servizi accessori

I valori relativi al fabbisogno energetico giornaliero di altri servizi operanti nella cabina dell'ascensore, $E_{altri,d}$, devono essere determinati sulla base della documentazione allegata ai dispositivi.

12.1.3.2 Fabbisogno energetico giornaliero nel caso di più ascensori

Nel caso di più di un ascensore al servizio delle stesse utenze, si deve tenere conto della suddivisione dell'utenza sui singoli ascensori.

Nel caso di più ascensori con uguali caratteristiche e in manovra collettiva, si stima una riduzione complessiva del 15% del fabbisogno energetico giornaliero nella fase di movimento.

Nel caso di più ascensori con uguali caratteristiche senza collegamento in gruppo con manovra collettiva, si stima invece un aumento complessivo del 15% del fabbisogno energetico giornaliero nella fase di movimento.

12.2 Fabbisogno di energia dei montascale e delle piattaforme elevatrici

12.2.1 Dati relativi all'edificio

Si deve definire la tipologia e uso dell'edificio, in conformità al **Prospetto 12.IV**.

12.2.2 Dati relativi all'impianto

I dati relativi all'impianto da prendere in considerazione per il calcolo del fabbisogno di energia sono:

- portata;
- corsa massima e numero di fermate.

Categoria d'uso	1H	2H	3H	4H
Tipologia e uso dell'edificio	Edificio plurifamiliare o servizio di accessibilità pubblica in uffici o centri commerciali, stazioni e aeroporti	Edificio plurifamiliare o servizio di accessibilità pubblica in uffici o centri commerciali, stazioni e aeroporti	Casa di riposo per anziani e/o accessibilità pubblica in uffici e aziende sanitarie specifiche per disabili	Casa di riposo per anziani e/o accessibilità pubblica in uffici e aziende sanitarie specifiche per disabili
Frequenza d'uso	Molto bassa	Bassa	Medio-bassa	Media
Numero medio di corse giornaliere (c_d)	5	8	15	20
Velocità massima ammessa	0,15 m/s			

Prospetto 12.IV – Tipologia degli impianti e loro utilizzo in funzione del tipo di edificio
(Fonte: UNI TS 11300-6-2016)

12.2.3 Calcolo del fabbisogno energetico

Il fabbisogno energetico degli impianti di un edificio, espresso in [kWh], è calcolato su base mensile, in funzione del fabbisogno energetico giornaliero e del numero di giorni del mese:

$$E_H = E_{H,d} \cdot d \quad (12.9)$$

12.2.3.1 Fabbisogno energetico giornaliero di un singolo impianto

12.2.3.1.1 Calcolo del fabbisogno energetico giornaliero

Il fabbisogno energetico giornaliero $E_{H,d}$ di un impianto, espresso in [kWh], è dato dalla somma dei fabbisogni in movimento e dai fabbisogni nella fase di sosta, calcolato come:

$$E_{H,d} = \left[10^{-6} \cdot \left(\frac{E_{H,cm}}{2} \right) \cdot c_d \right] + E_{H,app,d} + E_{H,ill,d} + E_{altri,d} \quad (12.10)$$

dove:

$E_{H,cm}$ è il fabbisogno energetico di un impianto per un ciclo con corsa media [mWh];

c_d è il numero medio di corse giornaliere, dato dal **Prospetto 12.IV** ;

$E_{H,app,d}$ è il fabbisogno energetico giornaliero delle apparecchiature di comando e segnalazione dell'impianto, esclusa la fase di movimento del supporto del carico;

$E_{H,ill,d}$ è il fabbisogno energetico giornaliero dell'illuminazione del supporto del carico/della cabina dell'impianto, esclusa la fase di movimento del supporto del carico/della cabina;

$E_{altri,d}$ è il fabbisogno energetico giornaliero dei servizi accessori.

I valori di $E_{H,cm}$, $E_{H,app,d}$, $E_{H,ill,d}$ ed $E_{altri,d}$ devono essere ricavati dai paragrafi 12.2.3.1.2, 12.2.3.1.3, 12.2.3.1.4 e 12.2.3.1.5.

In alternativa, per la valutazione del consumo energetico di un impianto reale, $E_{H,app,d}$ e $E_{H,ill,d}$ possono essere ricavati da documenti relativi al consumo dell'impianto, compilati per analogia in conformità alla UNI EN ISO 25745-2 o rilevati applicando la UNI EN ISO 25745-1.

La UNI EN ISO 25745-1 e la UNI EN ISO 25745-2 possono essere utilizzate come documenti di riferimento per impianti diversi dagli ascensori.

12.2.3.1.2 Fabbisogno energetico per un ciclo con corsa media

Il lavoro necessario per movimentare una massa corrispondente alla portata P per un dislivello h , con un rendimento η , espresso in [J] vale:

$$L = \frac{9,81 \cdot P \cdot h}{\eta} \quad (12.11)$$

Considerando il coefficiente di bilanciamento della portata dell'impianto e l'efficienza globale del sistema nella fase di movimento, si ha:

$$L = \frac{9,81 \cdot P \cdot h \cdot (1 - k)}{\chi} \quad (12.12)$$

Poiché il consumo energetico di un impianto presenta valori diversi durante la corsa di salita e quella di discesa, si considera il consumo energetico di un ciclo.

Considerando:

- il valore della corsa media, h_m , pari a:
 - o la corsa nel caso di due fermate;
 - o 67% della corsa per più di due fermate;
- il carico medio, γ , pari al 15% della portata;

il fabbisogno energetico $E_{H,cm}$ espresso in [mWh] nella fase di movimento di un impianto per un ciclo con corsa media è dato da:

$$E_{H,cm} = [Z \cdot (1 - Z_{\%}) + P \cdot (0,15 - k)] \cdot (Crs - Crd) \cdot h_m \cdot 9,81 \cdot \frac{1000}{\chi \cdot 3600} \quad (12.13)$$

Poiché:

- per impianti idraulici ed elettrici ad argano agganciato si considera che il valore della massa della unità di trasporto del carico Z sia sufficientemente approssimabile a P ;
- per gli impianti elettrici a fune con contrappeso, Z è irrilevante in quanto è compensato dal contrappeso;

allora:

$$E_{H,cm} = P \cdot h_m \cdot 1000 \cdot [(1 - Z_{\%}) + (0,15 - k)] \cdot (Crs - Crd) \cdot \frac{9,81}{\chi \cdot 3600} = P \cdot h_m \cdot 2 \cdot E_{spc} \quad (12.14)$$

dove:

$$E_{\text{spc}} = 1000 \cdot [(1 - Z_{\%}) + (0,15 - k)] \cdot (C_{\text{rs}} - C_{\text{rd}}) \cdot \frac{9,81}{2 \cdot \chi \cdot 3600} \quad (12.15)$$

deve essere calcolato utilizzando i valori del **Prospetto 12.V**.

Per le valutazioni adattate all'utenza, in alternativa, può essere utilizzato il valore dell'energia specifica di movimento E_{spc} calcolato in conformità alla UNI EN ISO 25745-2 per l'impianto esistente o per un impianto avente le medesime caratteristiche.

La UNI EN ISO 25745-1 e la UNI EN ISO 25745-2 possono essere utilizzate come documenti di riferimento per impianti diversi dagli ascensori.

	Z	Z%	k ^{a)}	C _{rs}	C _{rd}	χ ^{b)}
Impianti elettrici ad aderenza con argano	-	1	0,45	0	1	0,50
Impianto elettrico ad argano agganciato	P	0	0	1	0	0,45
Impianto elettrico con gruppo motoriduttore a bordo	P	0	0	1	0	0,3
Impianti idraulici	P	0	0	1	0	0,45

a) Nel caso k sia un dato di progetto noto, si deve utilizzare tale dato.
b) L'efficienza globale di sistema comprende l'impatto della fase a velocità costante e delle fasi di accelerazione e decelerazione

Prospetto 12.V – Parametri per il montascale e la piattaforma elevatrice
(Fonte: UNI TS 11300-6-2016)

12.2.3.1.3 Fabbisogno energetico delle apparecchiature di comando e segnalazione

Il fabbisogno energetico giornaliero delle apparecchiature di comando e segnalazione di un impianto $E_{\text{H,app,d}}$ assume il valore di:

- 0,8 kWh, per quadro di comando a relè e relative segnalazioni;
- 1,2 kWh, per quadro di comando con microprocessore e relative segnalazioni.

Nel caso sia presente un inverter si deve aggiungere 1,2 kWh.

12.2.3.1.4 Fabbisogno energetico per l'illuminazione del supporto del carico/della cabina

I valori relativi al fabbisogno energetico giornaliero per i sistemi di illuminazione eventualmente presenti nel supporto del carico/della cabina $E_{\text{H,ill,d}}$, considerando un funzionamento continuo (24 h al giorno) ed escludendo i consumi nella fase di movimento, sono:

- 1 kWh, per illuminazione con lampade fluorescenti tradizionali;
- 0,8 kWh, per illuminazione con lampade fluorescenti ad alta efficienza;
- 1 kWh, per illuminazione con lampade alogene;
- 0,5 kWh, per illuminazione a led.

Per l'illuminazione con lampade fluorescenti ad alta efficienza, con lampade alogene e a led la tecnologia attuale permette lo spegnimento nelle fasi di sosta: in tal caso, il fabbisogno energetico per l'illuminazione si annulla.

12.2.3.1.5 Fabbisogno energetico giornaliero dei servizi accessori

I valori relativi al fabbisogno energetico giornaliero di altri servizi operanti, $E_{altri,d}$, devono essere determinati sulla base della documentazione allegata ai dispositivi.

12.3 Fabbisogno di energia dei montacarichi e montauto

Si applica quanto previsto al paragrafo 12.1, tenendo conto che:

- il numero medio di corse giornaliere (cd) deve essere fornito dal progettista dell'edificio, tenendo conto delle esigenze di movimentazione dei carichi;
- il carico medio sul supporto del carico, γ , è pari a 0,25.

12.4 Fabbisogno di energia di scale e marciapiedi mobili

12.4.1 Dati di ingresso

I dati da prendere in considerazione per il calcolo del fabbisogno di energia sono:

- il valore medio del numero di passeggeri al giorno, N , in funzione della tipologia dell'edificio. Tale valore deve essere dedotto dal **Prospetto 12.VI** o, in alternativa, fornito dal progettista o ricavato da misurazioni;
- il numero di giorni di funzionamento al mese, d , il tempo trascorso dall'impianto nella condizione di attesa, t_{attesa} , il tempo trascorso dall'impianto nella condizione di avviamento automatico, t_{auto} , il tempo trascorso dall'impianto nella condizione operativa di moto a bassa velocità, t_{bv} , e il tempo trascorso dall'impianto nella condizione operativa a velocità nominale, t_{av} , devono essere forniti dal progettista o ricavati da misurazioni;
- il dislivello, h ;
- l'angolo di inclinazione, α ;
- la velocità, v ;
- la lunghezza, l , solo per i marciapiedi mobili orizzontali.

Tipologia di installazione	Valore medio del numero di passeggeri al giorno (N)
Negozi, musei, biblioteche, luoghi di ricreazione	3000
Grandi magazzini, centri commerciali, aeroporti di media dimensione, stazioni per treni regionali, stazioni metropolitane con traffico basso, percorsi pedonali meccanizzati	10000
Aeroporti di grande dimensione, stazioni ferroviarie principali, stazioni metropolitane con traffico medio	15000
Stazioni metropolitane con traffico intenso	20000

Prospetto 12.VI – Condizioni tipiche di utilizzo di scale e marciapiedi mobili

(Fonte: UNI TS 11300-6-2016)

12.4.2 Calcolo del fabbisogno energetico

Il fabbisogno energetico degli impianti è calcolato su base mensile, in funzione del fabbisogno energetico giornaliero e del numero di giorni del mese:

$$E_s = E_{s,d} \cdot d \quad (12.16)$$

$$E_M = E_{M,d} \cdot d \quad (12.17)$$

12.4.2.1 Fabbisogno energetico giornaliero di un singolo impianto

Il fabbisogno energetico giornaliero $E_{s,d}$ o $E_{M,d}$ è dato da:

$$E_{attesa,d} + E_{auto,d} + E_{bv,d} + E_{csc,d} + E_{ccc,d} + E_{altri,d} \quad (12.18)$$

dove:

$E_{attesa,d}$ consumo di energia nella condizione di attesa, dato da

$$0,2 \cdot t_{attesa,d} \quad (12.19)$$

dove

0,2 kW è il valore assunto per la potenza nella condizione di attesa (contattori, sistemi frenanti ed altri dispositivi non sono stati attivati). È pari al 50% della potenza del quadro elettrico nella condizione operativa senza carico

$t_{attesa,d}$ tempo giornaliero trascorso dall'impianto nella condizione di attesa;

$E_{auto,d}$ consumo di energia in condizione di avviamento automatico, dato da

$$0,2 \cdot t_{auto,d} \quad (12.20)$$

dove

0,3 kW è il valore assunto per la potenza nella condizione di avviamento automatico (tutti i vari controlli sono disattivati eccetto quelli di indicazione di accesso e direzione). È pari al 75% della potenza del quadro elettrico nella condizione operativa senza carico

$t_{auto,d}$ tempo giornaliero trascorso dall'impianto nella condizione di avviamento automatico;

$E_{bv,d}$ consumo di energia in condizione operativa di moto a bassa velocità, dato da

$$\frac{W_{csc}}{2} \cdot t_{bv,d} \quad (12.21)$$

dove

W_{csc} potenza in condizione operativa senza carico, data dal Prospetto 12.VII per impianti a velocità v pari a 0,5 m/s;

$t_{bv,d}$ tempo giornaliero trascorso dall'impianto nella condizione operativa di moto a bassa velocità;

$E_{csc,d}$ consumo di energia in condizione operativa senza carico, dato da

$$W_{csc} \cdot t_{av,d} \quad (12.22)$$

dove

$t_{av,d}$ tempo giornaliero trascorso dall'impianto a velocità nominale;

$E_{ccc,d}$ consumo di energia in condizione operativa con carico, dato dal **Prospetto 12.VIII**, in [kWh];

$E_{altri,d}$ consumo energetico giornaliero dei servizi accessori, dato sulla base della documentazione allegata ai dispositivi, in [kWh].

Si assume che la potenza del quadro elettrico nella condizione operativa senza carico sia 0,4 kW.

Per le valutazioni adattate all'utenza, in alternativa, per la valutazione del consumo energetico di un impianto reale, la potenza nella condizione di attesa, la potenza nella condizione di avviamento automatico, la potenza in condizione operativa senza carico e la potenza in condizione operativa di moto a bassa velocità possono essere rilevati applicando la UNI EN ISO 25745-1.

h [m]	W _{csc} [kW]	
	Scala mobile	Marcia piede mobile inclinato
3,0	2,2	2,8
4,5	2,5	3,3
6,0	2,8	3,9
8,0	3,1	
l [m]	Marcia piede mobile orizzontale	
30	3,3	
45	4,4	
60	5,4	

Per valori di dislivello h e lunghezza l diversi da quelli indicati, si procede per interpolazione lineare.

Prospetto 12.VII – Valori di W_{csc} per impianti a velocità pari a 0,5 m/s
(Fonte: UNI TS 11300-6-2016)

	E _{ccc,d} [kWh]
Impianto inclinato con funzionamento in salita	$N \cdot m \cdot 9,81 \cdot h \cdot 1 / (3600000 \cdot \eta) \cdot \left(1 + \frac{\mu}{\text{tg } \alpha} \right)$ (12.23)
Impianto inclinato con funzionamento in discesa	$N \cdot m \cdot 9,81 \cdot h \cdot \eta \cdot CF / (3600000) \cdot \left(-1 + \frac{\mu}{\text{tg } \alpha} \right)$ (12.24)
Marcia piede mobile orizzontale	$N \cdot m \cdot 9,81 \cdot l \cdot \mu / (3600000 \cdot \eta)$ (12.25)
dove:	
-	CF è pari a 0, per $N \leq 10000$, e 0,5, per $N > 10000$;
-	h, l, N, α devono essere determinati in conformità al paragrafo 12.4.1. Errore. L'origine riferimento non è stata trovata. ;
-	m è pari a 75 kg;
-	μ è pari a 0,05;
-	η è pari a 0,75.

Prospetto 12.VIII – Consumo di energia in condizione operativa con carico
(Fonte: UNI TS 11300-6-2016)

Appendice A

- Calcolo della temperatura degli ambienti confinanti

A.1. Temperatura degli ambienti dell'edificio non serviti da impianto termico

La temperatura media mensile dell'ambiente circostante in questo caso coincide con la temperatura di una zona o ambiente non servito da un impianto termico, θ_u , possibilmente anche confinante con altri ambienti e zone a temperatura controllata e l'ambiente esterno (ad esempio magazzini, autorimesse, cantinati, vano scale, ecc.), ed è determinata attraverso la seguente espressione:

$$\theta_a \equiv \theta_u = \frac{\left(\frac{Q_{SI} + Q_{SE} + Q_i - \Delta Q_{T,R}}{\Delta t} \right) + \sum_{j=1}^N (H_{T,j,u} \theta_j + H_{V,j,u} \theta_j)}{\sum_{j=1}^N (H_{T,j,u} + H_{V,j,u})}$$

$$= \frac{\left(\frac{Q_{SI} + Q_{SE} + Q_i - \Delta Q_{T,R}}{\Delta t} \right) + \sum_{j=1}^{N_T} (H_{T,j,u} \theta_j) + \sum_{j=1}^{N_V} (H_{V,j,u} \theta_j)}{\sum_{j=1}^{N_T} (H_{T,j,u}) + \sum_{j=1}^{N_V} (H_{V,j,u})} \quad \text{con } N_T \geq N_V \quad (A.1)$$

dove:

- Q_{SI} è l'energia solare mensile entrante nell'ambiente non servito dall'impianto termico attraverso i suoi serramenti, che si calcola con l'equazione (3.61), [kWh];
- Q_{SE} è l'energia solare mensile entrante nell'ambiente non servito dall'impianto termico attraverso le pareti opache, che si calcola con l'equazione (3.82), [kWh];
- Q_i è l'energia mensile entrante nell'ambiente non servito dall'impianto termico dovuta a persone e cose, che, qualora non ritenuti trascurabili, si calcola con l'equazione (3.59) o (3.60), [kWh];
- $\Delta Q_{T,R}$ è il complemento all'energia trasferita per radiazione superficiale esterna dall'ambiente non climatizzato all'ambiente esterno per una temperatura media radiante dell'ambiente esterno minore di quella dell'aria (si veda la(22)), [kWh];
- Δt è la durata del mese considerato, [kh];
- $H_{T,j,u}$ è il coefficiente di scambio termico per trasmissione tra la zona j-esima (compreso l'ambiente esterno) e la zona o ambiente non servito da impianto termico (u), [W/K];
- $H_{V,j,u}$ è il coefficiente di scambio termico per ventilazione/infiltrazione tra la zona j-esima limitrofa (compreso l'ambiente esterno) e la zona o ambiente non servito da impianto termico (u), [W/K];
- θ_j è la temperatura della zona j-esima a temperatura controllata o dell'ambiente esterno, [°C];
- N è il numero totale di zone con le quali si ha interazione termica (compreso l'ambiente esterno);
- N_T è il numero totale di zone con le quali si ha trasmissione termica (compreso l'ambiente esterno);
- N_V è il numero totale di flussi di ventilazione/infiltrazione.

La precedente formula è ricavata nell'ipotesi di poter trascurare, nell'ambiente non dotato di impianto di climatizzazione, tutti gli effetti delle capacità termiche e quindi poter utilizzare le formule dello scambio termico in stato stazionario (vedi figura A.1)

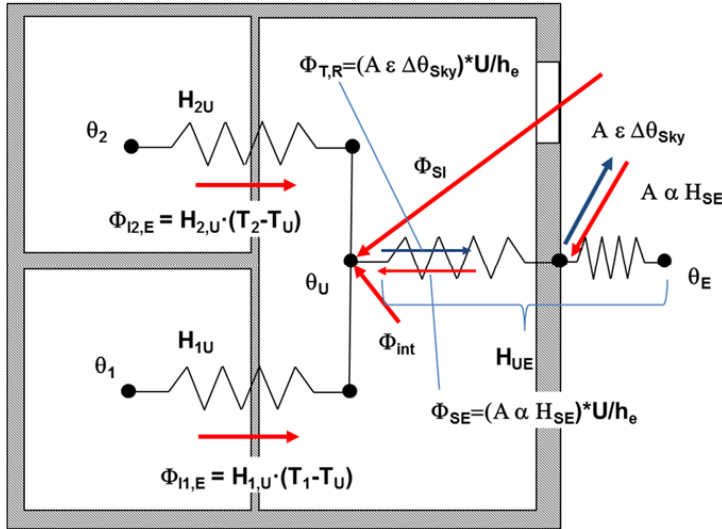


Figura A.1 – Schema elettrico equivalente nodo temperatura locale non climatizzato.

A.1.1. Calcolo dei coefficienti $H_{v,ju}$ per una sola zona connessa all'ambiente non climatizzato

Per il calcolo dei coefficienti di scambio termico per ventilazione/infiltrazione, $H_{v,ju}$, si considerano le diverse condizioni di flusso d'aria che è possibile ottenere tra il locale non climatizzato e la generica zona climatizzata adiacente, come rappresentato in figura A.2.

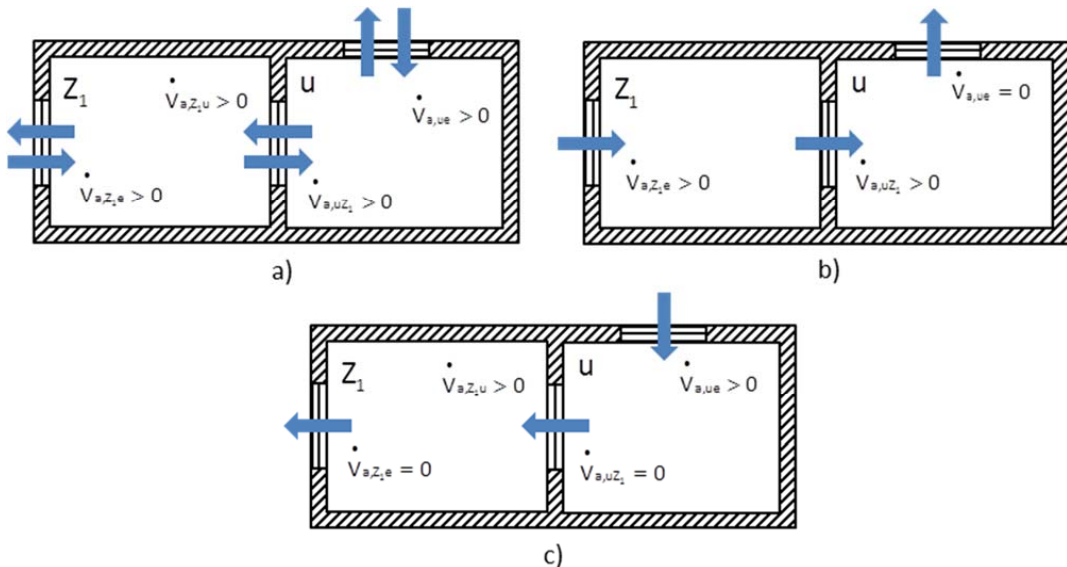


Figura A.2 – Tipologie di flussi d'aria scambiati tra l'ambiente non climatizzato (u) e il generico ambiente climatizzato (int).

I coefficienti di scambio termico per ventilazione della zona o ambiente non climatizzato (Zona u) verso gli spazi adiacenti, zona climatizzata (Zona 1) e ambiente esterno (e), si calcolano tenendo presente che la portata volumica $\dot{V}_{a,k}^e$ è sempre e solo quella richiesta dall'ambiente k , cioè entrante nell'ambiente considerato provenendo da un determinato ambiente limitrofo; in questo caso quella entrante nella zona o ambiente non climatizzato proveniente e/o dalla zona climatizzata e/o dall'ambiente esterno. Di conseguenza per l'esempio riportato in figura A.2 si ha:

Caso a): circolazioni separate tra Z_1 e u e tra u e esterno

- l'ambiente non climatizzato vede due flussi massici entranti, dall'ambiente esterno e dalla zona climatizzata limitrofa (due circolazioni separate: sarebbe una configurazione da evitare in quanto la miscelazione in u tra aria di espulsione da Z_1 e l'aria di rinnovo entrante in u potrebbe essere non sufficiente per assicurare un'aria sufficientemente salubre associata al flusso di ritorno da u a Z_1),:

$$\begin{aligned} H_{V,Z_1u} &= \rho_a \cdot c_a \cdot \dot{V}_{a,Z_1u}^e \\ H_{V,ue} &= \rho_a \cdot c_a \cdot \dot{V}_{a,ue}^e \end{aligned} \quad (A.2)$$

dove

$\rho_a \cdot c_a$ è la capacità termica volumica dell'aria, pari a 1.210 J/(m³K) a 20 °C;

Caso b): flusso da Z_1 a esterno attraverso u

- la zona climatizzata espelle l'aria esausta attraverso la zona o ambiente non climatizzato; l'ambiente u non climatizzato vede entrare solo la massa proveniente da Z_1 , quindi si ha:

$$\begin{aligned} H_{V,Z_1u} &= \rho_a \cdot c_a \cdot \dot{V}_{a,Z_1}^e \\ H_{V,ue} &= 0 \end{aligned} \quad (A.3)$$

Caso c): flusso da esterno a Z_1 attraverso u

- la zona climatizzata Z_1 immette l'aria di rinnovo attraverso l'ambiente non climatizzato; l'ambiente u non climatizzato vede entrare solo la massa proveniente da e , quindi si ha:

$$\begin{aligned} H_{V,Z_1u} &= 0 \\ H_{V,ue} &= \rho_a \cdot c_a \cdot \dot{V}_{a,ue}^e \end{aligned} \quad (A.4)$$

A.1.1.1. Calcolo delle portate per una sola zona connessa all'ambiente non climatizzato

Le portate d'aria tra zona climatizzate e zona o ambiente non climatizzato e questo e l'ambiente esterno vengono determinate tenendo presente che:

- tali portate servono per determinare il bilancio termico dell'ambiente non climatizzato e non l'energia media scambiata per infiltrazione-ventilazione tra zona climatizzata e ambiente esterno; di conseguenza nella determinazione delle portate interessate, determinate con riferimento al paragrafo 3.3.6.3, **il fattore di correzione della temperatura, b_v , per questo e solo per questo calcolo, va posto sempre uguale a 1;**

- la zona climatizzata che insiste su tale ambiente ha un valore di portata d'aria di rinnovo preassegnato (sia nel caso si stia facendo il calcolo di condizioni di riferimento che in condizioni effettive);
- sull'ambiente non climatizzato potrebbe insistere solo un numero inferiore di ambienti rispetto a quelli costituenti la zona climatizzata (ad esempio uno su quattro).

Di conseguenza, se $M < N$ è il numero degli ambienti della zona climatizzata che scambiano flussi d'aria con la zona o ambiente non climatizzato, si ha:

Caso a): circolazioni separate tra Z_1 e u e tra u e esterno

$$\begin{aligned} \dot{V}_{a,Z_1u}^c &= \sum_{k=1}^M \dot{V}_{a,k}^c \\ \dot{V}_{a,ue}^c &= V_u \cdot n_u / 3600 \end{aligned} \quad (A.5)$$

dove

$\dot{V}_{a,k}^c$ è la portata d'aria di rinnovo richiesta dall'ambiente k-esimo della zona climatizzata considerata [m^3/s], calcolata come riportato al paragrafo 3.3.6.3, **con fattore di correzione della temperatura, b_v preso paria a 1;**

V_u è il volume netto nell'ambiente non climatizzato [m^3]

n_u è il numero di ricambi ora per l'ambiente non climatizzato posto convenzionalmente pari a 0,5 volumi/ora;

M numero di ambienti della zona climatizzata considerata che scambiano flussi di massa con l'ambiente non climatizzato.

Caso b): flusso da Z_1 a esterno attraverso u

$$\dot{V}_{a,uZ_1}^c = \sum_{k=1}^M \dot{V}_{a,k}^c \quad (A.6)$$

dove

$\dot{V}_{a,k}^c$ è la portata d'aria di rinnovo richiesta dall'ambiente k-esimo della zona climatizzata considerata [m^3/s], calcolata come riportato al paragrafo 3.3.6.3, **con fattore di correzione della temperatura, b_v preso paria a 1;**

M numero di ambienti della zona climatizzata considerata che scambiano flussi di massa con l'ambiente non climatizzato.

Caso c): flusso da esterno a Z_1 attraverso u

$$\dot{V}_{a,ue}^c = \sum_{k=1}^M \dot{V}_{a,k}^c \quad (A.7)$$

dove

$\dot{V}_{a,k}^c$ è la portata d'aria di rinnovo richiesta dall'ambiente k-esimo della zona climatizzata considerata [m^3/s], calcolata come riportato al paragrafo 3.3.6.3, **con fattore di correzione della temperatura, b_v preso paria a 1;**

M numero di ambienti della zona climatizzata considerata che scambiano flussi di massa con l'ambiente non climatizzato.

A.1.1.2. Calcolo dei coefficienti $H_{v,ju}$ per più zone connesse allo stesso ambiente non climatizzato

Occorre poi considerare il caso più generale il cui più zone climatizzate insistono sullo stesso ambiente non climatizzato.

Anche in questo caso i coefficienti di scambio termico per ventilazione della zona o ambiente non climatizzato (Zona u) verso gli spazi adiacenti, zone climatizzate (Z_1 e Z_2) e ambiente esterno (e), si calcolano tenendo presente che la portata volumica $\dot{V}_{a,k}^k$ è sempre e solo quella richiesta dall'ambiente k, cioè quella entrante nell'ambiente considerato provenendo da un determinato ambiente limitrofo; in questo caso entrante nella zona o ambiente non climatizzato proveniente e/o dalla zona climatizzata Z_1 , e/o dalla zona climatizzata Z_2 e/o dall'ambiente esterno. Di conseguenza per l'esempio riportato in figura A.3 si ha:

Caso a): circolazioni separate tra Z_1 , Z_2 e u e tra u e esterno

- l'ambiente non climatizzato vede tre flussi massici entranti, dall'ambiente esterno e dalle zone climatizzate limitrofe Z_1 e Z_2 (tre circolazioni separate: configurazione da evitare perché non garantisce la qualità dell'aria nelle zone Z_1 e Z_2 a causa dei miscelamenti nel locale non climatizzato),:

$$\begin{aligned} H_{V,uZ_1} &= \rho_a \cdot c_a \cdot \dot{V}_{a,uZ_1}^k \\ H_{V,uZ_2} &= \rho_a \cdot c_a \cdot \dot{V}_{a,uZ_2}^k \\ H_{V,ue} &= \rho_a \cdot c_a \cdot \dot{V}_{a,ue}^k \end{aligned} \quad (A.8)$$

dove

$\rho_a \cdot c_a$ è la capacità termica volumica dell'aria, pari a 1.210 J/(m³K) a 20 °C;

Caso b): flusso da Z_1 e Z_2 a esterno attraverso u

- entrambe le zone climatizzate espellono l'aria esausta attraverso la zona o ambiente non climatizzato; l'ambiente u non climatizzato vede entrare solo la massa proveniente da Z_1 e Z_2 , quindi si ha:

$$\begin{aligned} H_{V,uZ_1} &= \rho_a \cdot c_a \cdot \dot{V}_{a,uZ_1}^k \\ H_{V,uZ_2} &= \rho_a \cdot c_a \cdot \dot{V}_{a,uZ_2}^k \\ H_{V,ue} &= 0 \end{aligned} \quad (A.9)$$

Caso c): flusso da esterno a Z_1 e Z_2 attraverso u

- le zone climatizzate immettono l'aria di rinnovo attraverso l'ambiente non climatizzato; l'ambiente u non climatizzato vede entrare solo la massa proveniente da e, quindi si ha:

$$\begin{aligned} H_{V,uZ_1} &= 0 \\ H_{V,uZ_2} &= 0 \\ H_{V,ue} &= \rho_a \cdot c_a \cdot \dot{V}_{a,ue}^k \end{aligned} \quad (A.10)$$

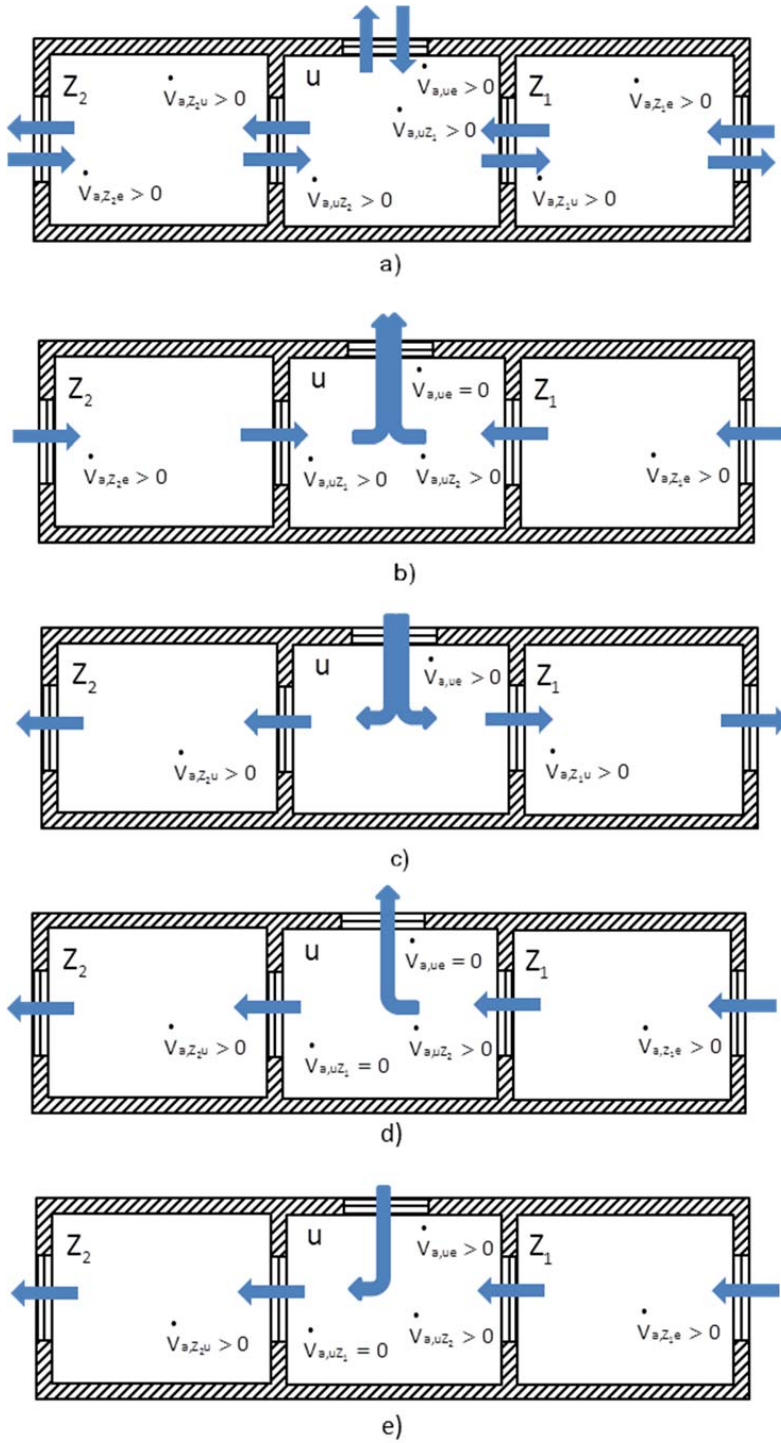


Figura A. 3 – Tipologie di flussi d’aria scambiati tra l’ambiente non climatizzato (u) e due zone climatizzate (int).

Caso d): flusso da esterno a Z_1 uscente da Z_2 attraverso u e da u stesso

- la zona climatizzata Z_1 immette l'aria di rinnovo direttamente dall'esterno e alimenta con la propria aria di espulsione la zona climatizzata Z_2 , attraverso l'ambiente non climatizzato e lo stesso ambiente u non climatizzato; questa condizione viene considerata inammissibile perché nella zona Z_2 non si avrebbe immissione di aria esterna ma di aria "inquinata" proveniente dalla zona Z_1 , cioè non si avrebbe ventilazione; quindi si ha:

$$\begin{aligned} H_{V,uZ_1} &= 0 \\ H_{V,uZ_2} &= 0 \\ H_{V,ue} &= \rho_a \cdot c_a \cdot \dot{V}_{a,ue} \end{aligned} \tag{A.11}$$

Caso e): flusso da esterno a Z_1 e Z_2 attraverso u , con parziale miscelamento dell'aria di espulsione da Z_1 con quella di rinnovo di Z_2

- la zona climatizzata Z_1 immette l'aria di rinnovo direttamente dall'esterno e alimenta con la propria aria di espulsione ambiente u non climatizzato e in parte la zona climatizzata Z_2 , attraverso l'ambiente non climatizzato; questa condizione viene considerata inammissibile perché nella zona Z_2 non si avrebbe immissione di sola aria esterna ma di una miscela con aria "inquinata" proveniente dalla zona Z_1 , cioè non si avrebbe ventilazione; quindi si ha:

$$\begin{aligned} H_{V,uZ_1} &= 0 \\ H_{V,uZ_2} &= 0 \\ H_{V,ue} &= \rho_a \cdot c_a \cdot \dot{V}_{a,ue} \end{aligned} \tag{A.12}$$

A.1.1.3. Calcolo delle portate per più zone connesse allo stesso ambiente non climatizzato

Come nel caso precedente, anche in questo caso le portate servono per determinare il bilancio termico dell'ambiente non climatizzato e non l'energia media scambiata per infiltrazione-ventilazione tra zona climatizzata e ambiente esterno; di conseguenza nella determinazione delle portate interessate, determinate con riferimento al paragrafo 3.3.6.3, **il fattore di correzione della temperatura, b_v , per questo e solo per questo calcolo, va posto sempre uguale a 1.**

Tenendo presente che $M_1 < N_1$, $M_2 < N_2$ sono il numero di ambienti delle zone climatizzate che scambiano flussi d'aria con la zona o ambiente non climatizzato, si ha:

Caso a): circolazioni separate tra Z_1 , Z_2 e u e tra u e esterno

$$\begin{aligned} \dot{V}_{a,Z_1} &= \sum_{k=1}^{M_1} \dot{V}_{a,k} \\ \dot{V}_{a,Z_2} &= \sum_{k=1}^{M_2} \dot{V}_{a,k} \\ \dot{V}_{a,ue} &= V_u \cdot n_u / 3600 \end{aligned} \tag{A.13}$$

dove

- $\dot{V}_{a,k}^c$ è la portata d'aria di rinnovo richiesta dall'ambiente k-esimo della zona climatizzata considerata [m^3/s], calcolata come riportato al paragrafo 3.3.6.3, **con fattore di correzione della temperatura, b_v preso paria a 1**;
- V_u è il volume netto nell'ambiente non climatizzato [m^3]
- n_u è il numero di ricambi ora per l'ambiente non climatizzato posto convenzionalmente pari a 0,5 volumi/ora;
- M_1 numero di ambienti della zona climatizzata Z_1 che scambiano flussi di massa con l'ambiente non climatizzato;
- M_2 numero di ambienti della zona climatizzata Z_2 che scambiano flussi di massa con l'ambiente non climatizzato.

Caso b): flusso da Z_1 e Z_2 a esterno attraverso u

$$\dot{V}_{a,uZ_1}^c = \sum_{k=1}^{M_1} \dot{V}_{a,k}^c$$

$$\dot{V}_{a,uZ_2}^c = \sum_{k=1}^{M_2} \dot{V}_{a,k}^c$$
(A.14)

dove

- $\dot{V}_{a,k}^c$ è la portata d'aria di rinnovo richiesta dall'ambiente k-esimo della zona climatizzata considerato [m^3/s], calcolata come riportato al paragrafo 3.3.6.3, **con fattore di correzione della temperatura, b_v preso paria a 1**;
- M_1 numero di ambienti della zona climatizzata Z_1 che scambiano flussi di massa con l'ambiente non climatizzato;
- M_2 numero di ambienti della zona climatizzata Z_2 che scambiano flussi di massa con l'ambiente non climatizzato.

Caso c): flusso da esterno a Z_1 e Z_2 attraverso u

$$\dot{V}_{a,ue}^c = \sum_{k=1}^{M_1} \dot{V}_{a,k}^c + \sum_{k=1}^{M_2} \dot{V}_{a,k}^c$$
(A.15)

dove

- $\dot{V}_{a,k}^c$ è la portata d'aria di rinnovo richiesta dall'ambiente k-esimo della zona climatizzata considerato [m^3/s], calcolata come riportato al paragrafo 3.3.6.3, **con fattore di correzione della temperatura, b_v preso paria a 1**;
- M_1 numero di ambienti della zona climatizzata Z_1 che scambiano flussi di massa con l'ambiente non climatizzato;
- M_2 numero di ambienti della zona climatizzata Z_2 che scambiano flussi di massa con l'ambiente non climatizzato.

Caso d): flusso da esterno a Z_1 uscente da Z_2 attraverso u e da u stesso

$$\dot{V}_{a,ue}^c = V_u \cdot n_u / 3600 \quad (A.16)$$

dove

V_u è il volume netto nell'ambiente non climatizzato [m^3];

n_u è il numero di ricambi ora per l'ambiente non climatizzato posto convenzionalmente pari a 0,5 volumi/ora.

Caso e): flusso da esterno a Z_1 e Z_2 attraverso u , con parziale miscelamento dell'aria di espulsione da Z_1 con quella di rinnovo di Z_2

$$\dot{V}_{a,ue}^c = V_u \cdot n_u / 3600 \quad (A.17)$$

dove

V_u è il volume netto nell'ambiente non climatizzato [m^3];

n_u è il numero di ricambi ora per l'ambiente non climatizzato posto convenzionalmente pari a 0,5 volumi/ora.

4.1.1.4. Ripartizione della portata richiesta nel caso di contemporanea ventilazione diretta e indiretta

Nel caso in cui un ambiente appartenente ad una determinata zona climatizzata sia adiacente ad una zona o ambiente non climatizzato e provveda a soddisfare i propri requisiti di ventilazione, sia direttamente (prelevando dall'ambiente esterno), sia indirettamente (prelevando attraverso l'ambiente non climatizzato), occorre ripartire la portata d'aria media giornaliera di rinnovo, $\dot{V}_{a,k}^c$, calcolata come riportato al paragrafo 3.3.6.3, **con fattore di correzione della temperatura, b , preso paria a 1**, tra flusso diretto e flusso indiretto, come segue:

$$\dot{V}_{a,k,dir}^c = \dot{V}_{a,k}^c \cdot \frac{1}{A_{Tot}} \sum_{i=1}^{N_{we}} A_i \quad (A.18)$$

$$\dot{V}_{a,k,ind}^c = \dot{V}_{a,k}^c \cdot \frac{1}{A_{Tot}} \sum_{i=1}^{N_{wu}} A_i \quad (A.19)$$

con

$$A_{Tot} = \sum_{i=1}^{N_{we}} A_i + \sum_{i=1}^{N_{wu}} A_i \quad (A.20)$$

dove

$\dot{V}_{a,k}^c$ è la portata d'aria di rinnovo richiesta dall'ambiente k -esimo della zona climatizzata considerato [m^3/s], calcolata come riportato al paragrafo 3.3.6.3, **con fattore di correzione della temperatura, b , preso paria a 1**;

A_i è l'area dell' i -esimo serramento o apertura tra l'ambiente esterno e l'ambiente considerato o tra l'ambiente non climatizzato e l'ambiente considerato, [m^2];

- A_{Tot} è l'area totale di tutti i serramenti o aperture tra l'ambiente esterno e l'ambiente considerato e l'ambiente non climatizzato e l'ambiente considerato, [m²];
- N_{we} è il numero di serramenti o aperture tra l'ambiente esterno e l'ambiente considerato, [-];
- N_{wu} è il numero di serramenti o aperture tra l'ambiente non climatizzato e l'ambiente considerato, [-].

A.1.2. Temperatura di un ambiente soleggiato (serra) non servito da impianto termico

La temperatura media mensile dell'ambiente circostante in questo caso coincide con la temperatura di dell'ambiente soleggiato (serra) non servito da un impianto termico, θ_s , possibilmente anche confinante con altri ambienti e zone a temperatura controllata, e l'ambiente esterno ed è determinata attraverso l'equazione (A.1), dove però si aggiunge tra i termini sorgente il termine Q_{SPI} e si tiene conto che non tutta la radiazione entrante viene assorbita (la quota riflessa sfugge attraverso le superfici trasparenti che costituiscono la maggior parte dell'involucro), cioè:

$$\theta_a \equiv \theta_s = \frac{\left(\frac{\alpha \cdot Q_{SI} + Q_{SE} + Q_i - Q_{SPI} - \Delta Q_{T,R}}{\Delta t} \right) + \sum_{j=1}^{N_T} (H_{T,ju} \theta_j) + \sum_{j=1}^{N_V} (H_{V,ju} \theta_j)}{\sum_{j=1}^{N_T} (H_{T,ju}) + \sum_{j=1}^{N_V} (H_{V,ju})} \quad (A.21)$$

dove:

- α è il coefficiente di assorbimento medio delle superfici opache che costituiscono lo spazio soleggiato (serra), [-], calcolato come:

$$\alpha = \frac{\sum_{j=1}^{N_s} (\alpha_j A_j)}{\sum_{j=1}^{N_s} A_j} \quad (A.22)$$

- Q_{SPI} è l'energia solare mensile trasferita alle zone termiche adiacenti attraverso le pareti di separazione tra queste e l'ambiente soleggiato non servito dall'impianto termico per effetto della radiazione solare che, attraversato l'involucro trasparente, raggiunge direttamente tali pareti, [kWh].

Tutti i termini dell'equazione (A.21) sono analoghi a quelli della (A.1) e si calcolano nello stesso modo, tranne il termine sottrattivo Q_{SPI} che si calcola come segue:

$$Q_{SPI} = \sum_{j=1}^{N_z} Q_{SE,S_j} \quad (A.23)$$

dove

- N_z è il numero di zone climatizzate o a temperatura controllata adiacenti allo spazio soleggiato, [-];
- Q_{SE,S_j} è il contributo solare indiretto alla zona j-esima, come calcolato con l'equazione (3.95).

Il coefficiente di scambio termico per ventilazione tra le zone climatizzate o a temperatura controllata e lo spazio soleggiato, se prevista una ventilazione delle zone termiche attraverso lo spazio soleggiato, è calcolato nel modo descritto al paragrafo A.1.1 per la zona o locale non climatizzato.

La portata d'aria esterna di ricambio nello spazio soleggiato si calcola diversamente da quanto riportato nel paragrafo A.1.1 nel caso di assenza di ventilazione tra spazio soleggiato e zone climatizzate o a temperatura controllata adiacenti. In tal caso si considera che si ha comunque sempre una ventilazione di tale spazio, definita mediante la seguente relazione:

$$\dot{V}_s^* = V_s \cdot n / 3600 \quad (\text{A.24})$$

dove:

- \dot{V}_s^* è la portata d'aria esterna di ventilazione nello spazio soleggiato, [m³/s];
- V_s è il volume netto dello spazio soleggiato, [m³];
- n è il numero di ricambi d'aria per cui si utilizzano i seguenti valori convenzionali: periodo di riscaldamento $n = 0,5$; altri periodi $n = 1,0$.

A.2. Temperatura di ambienti climatizzati o non climatizzati non appartenenti allo stesso edificio

La temperatura media mensile dell'ambiente circostante in questo caso si determina nel seguente modo:

- ambienti adiacenti appartenenti ad un altro edificio dotato di impianto di climatizzazione invernale e/o estivo:
si considerano con gli impianti sempre in funzione e si assumono quali temperature dell'ambiente circostante le temperature interne predefinite per la destinazione d'uso di tale edificio;
- ambienti adiacenti appartenenti ad un altro edificio non dotato di impianto di climatizzazione invernale e/o estivo:
si assume convenzionalmente quale temperatura dell'ambiente circostante la temperatura media annuale dell'aria esterna.

Appendice B

- Calcolo della trasmittanza termica equivalente del basamento

Il calcolo dell'energia termica scambiata su base mensile o annuale per trasmissione dagli elementi strutturali di un edificio verso il terreno (basamento) può essere fatto in prima approssimazione considerando il regime stazionario tra i valori medi mensili della temperatura dell'ambiente interno ed esterno e trascurando gli effetti capacitivi del terreno.

Si definisce a questo scopo una trasmittanza termica equivalente del basamento:

$$U_b \equiv \frac{\Phi_g}{A_b \Delta\theta_m} \quad (B.1)$$

dove:

Φ_g è il flusso termico (potenza) in regime stazionario scambiato attraverso il terreno, [W];

$\Delta\theta_m$ è la differenza tra i valori medi mensili delle temperature ambiente interne ed esterne, [°C];

A_b l'area in pianta della proiezione del basamento sul piano orizzontale, [m²].

I parametri principali del basamento a cui fanno riferimento le formule sono gli spessore equivalenti totali di terreno d_t e d_w , rispettivamente per pavimenti e per pareti di piani interrati sotto il livello del terreno, e il fattore di forma del basamento:

$$B' = \frac{A}{P/2} \quad (B.2)$$

dove:

A è l'area del pavimento, [m²];

P è il perimetro disperdente del pavimento, [m].

Il Prospetto B. I fornisce il quadro di riferimento per le formule da usare nei vari casi.

Tipo di pavimento	Per tutti i tipi di pavimento ricavare B' utilizzando l'equazione (B.2)	
Pavimento controterra	Calcolare d_t utilizzando (B.6) e U_0 utilizzando (B.4) o (B.5)	Nessun isolamento perimetrale: $U_g = U_0$
		Isolamento perimetrale: $U_g = U_0 + 2 \Psi / B'$ Isolamento orizzontale perimetrale: d' da (B.7) e Ψ da (B.8) Isolamento perimetrale verticale: d' da (B.7) e Ψ da (B.9)
Pavimento su intercapedine	Calcolare d_g utilizzando (B.11), U_g utilizzando (B.12), U_x utilizzando (B.14) e quindi U_b utilizzando (B.10)	
Piani interrati	Pavimenti di piani interrati: calcolare d_t utilizzando (B.6) calcolare U_{bf} utilizzando (B.16) o (B.17)	Interrati riscaldati: calcolare U' utilizzando (B.15) calcolare U_g utilizzando (B.20)
	Pareti di interrati: calcolare d_w utilizzando (B.19) e U_{bw} utilizzando (B.18)	

Prospetto B. I

- Quadro di riferimento per i vari casi

B.1. Proprietà termofisiche del terreno

Nel prospetto seguente sono riportati i valori rappresentativi delle proprietà termofisiche di differenti tipi di terreno. Tali valori devono essere utilizzati quando il terreno è identificabile come appartenente ad una delle categorie indicate.

Categoria	Descrizione	Conduttività Termica λ (W/m K)	Capacità termica per unità di volume c_{vol} (J/m ³ K)
1	argilla o limo	1,5	$3,0 \times 10^6$
2	Sabbia o ghiaia	2,0	$2,0 \times 10^6$
3	Roccia omogenea	3,5	$2,0 \times 10^6$
Quando non sono note le caratteristiche termofisiche del terreno devono essere considerati i valori relativi alla categoria 2.			

Prospetto B. II - Proprietà termofisiche del terreno.

B.2. Ponti termici e dimensioni considerate

Le formule riportate in questo documento sono ricavate per un pavimento che viene considerato isolato da ogni interazione tra lo stesso e le pareti perimetrali sovrastanti. Inoltre vengono considerate proprietà uniformi per il terreno.

Non sono inclusi quindi nei valori di trasmittanza ricavabili dalle suddette formule i ponti termici tra il basamento dell'edificio e le pareti perimetrali che vi si connettono. Per tenerne conto occorre associare ai valori di trasmittanza delle pareti perimetrali le relative trasmittanze termiche lineari, Ψ .

Infine lo scambio termico globale dell'edificio attraverso il basamento è calcolato tramite un preciso piano di separazione:

- al livello della superficie interna del pavimento per un pavimento su terreno, pavimenti sospesi e basamenti non riscaldati;
- a livello della superficie esterna del terreno per i basamenti riscaldati.

La trasmittanza termica degli elementi che si trovano sopra il piano di separazione deve essere calcolata secondo la ISO 6946.

B.3. Resistenze superficiali

Si usano i valori dati nella ISO 6946. R_{si} per i flussi termici discendenti si applica sia alla superficie superiore che inferiore dello spazio sotto il pavimento. R_{se} per i flussi termici ascendenti si applica ai pavimenti con pannelli radianti.

B.4. Pavimenti appoggiati sul terreno (controterra)

Sono considerati tali i pavimenti appoggiati direttamente sul terreno e situati allo stesso livello o in prossimità del livello della superficie del terreno esterno, Figura B. 1.

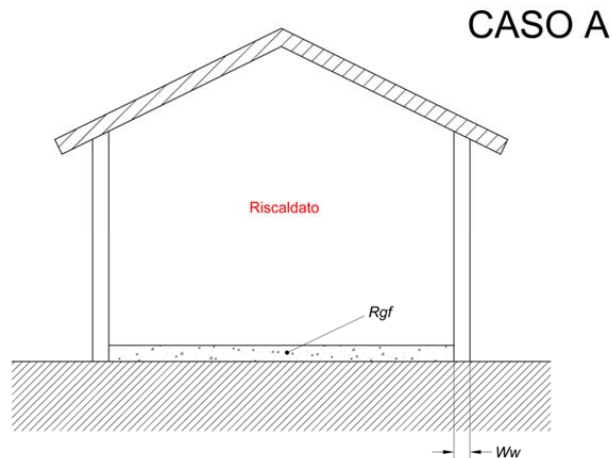


Figura B. 1 – Basamento CASO A –Pavimento su terreno

Costruttivamente essi possono essere:

- privi di isolamento;
 - uniformemente isolati su tutta la loro superficie;
 - isolati parzialmente solo lungo il perimetro (con isolamento perimetrale posto orizzontalmente o verticalmente o con fondazioni a bassa densità).

La trasmittanza termica equivalente del basamento è data da:

$$U_b = U_0 + \Psi (P / A) \quad (B.3)$$

dove:

U_0 è la trasmittanza termica del pavimento sul terreno, [W/ (m²K)];

A è l'area del pavimento, coincidente col l'area A_b , [m²]

Ψ è il fattore di correzione relativo al tipo di isolamento di bordo; [W/ (m K)]

P è il perimetro esposto del pavimento, [m].

La trasmittanza termica del pavimento U_0 tiene conto delle caratteristiche costruttive del pavimento e della eventuale presenza di strati isolanti uniformemente distribuiti su tutta la superficie.

Si ammette inoltre che:

- a) la conduttività termica della parete di fondazione (sotto il livello del terreno) se non precisato sia pari a quella del suolo;
- b) i ponti termici alla giunzione parete-pavimento siano calcolati separatamente.

Il parametro Ψ tiene conto della presenza di isolamento non uniforme sul pavimento e sugli elementi verticali di fondazione.

B.4.1 Determinazione del coefficiente U_0

Per il calcolo di U_0 si usa una delle seguenti formule in funzione del tipo di isolamento del pavimento.

- Se $d_t < B'$ (pavimenti non isolati o moderatamente isolati) si ottiene:

$$U_0 = \frac{2\lambda}{\pi \cdot B' + d_t} \ln \left(\frac{\pi \cdot B' + d_t}{d_t} + 1 \right) \quad (B.4)$$

dove:

- λ è la conduttività termica del terreno, [/(m K)];
- B' è la dimensione caratteristica del pavimento, [m];
- d_t è lo spessore equivalente totale, [m], di seguito definito.

- Se $d_t \geq B'$ (pavimenti ben isolati) si ottiene:

$$U_0 = \frac{\lambda}{0,457 \cdot B' + d_t} \quad (B.5)$$

Lo spessore equivalente totale d_t è dato da:

$$d_t = w + \lambda \cdot (R_{si} + R_f + R_{se}) \quad (B.6)$$

dove:

- w è lo spessore delle pareti perimetrali esterne dell'edificio, [m];
- R_{si} è la resistenza termica superficiale interna, [m² K / W];
- R_f è la resistenza termica del pavimento, [m² K / W];
- R_{se} è la resistenza termica superficiale esterna, [m² K / W].

B.4.2 Determinazione del coefficiente Ψ

Il fattore correttivo Ψ dipende dall'entità e dal posizionamento di eventuali strati di materiale isolante. Si possono considerare le tre situazioni:

- pavimento non isolato o uniformemente isolato;
- pavimento con isolamento perimetrale (orizzontale);
- isolamento delle pareti di fondazione (verticale).

Nel caso di pavimento non isolato o uniformemente isolato Ψ è uguale a zero.

Negli altri casi l'isolamento perimetrale produce una resistenza termica addizionale R' che porta all'introduzione di uno spessore equivalente aggiuntivo definito da:

$$d' = \lambda \cdot R' = \lambda (R_n - d_n / \lambda) = \lambda \cdot R_n - d_n \quad (\text{B.7})$$

dove:

R_n è la resistenza termica dell'isolamento di bordo, [$\text{m}^2 \text{K} / \text{W}$];

d_n è lo spessore di terreno che viene rimpiazzato dall'isolamento perimetrale (o dalla fondazione), [m].

B.4.2.1 Isolamento perimetrale orizzontale

Per isolamenti perimetrali o di bordo posizionati orizzontalmente (vedere Figura B. 2) si applica la seguente espressione:

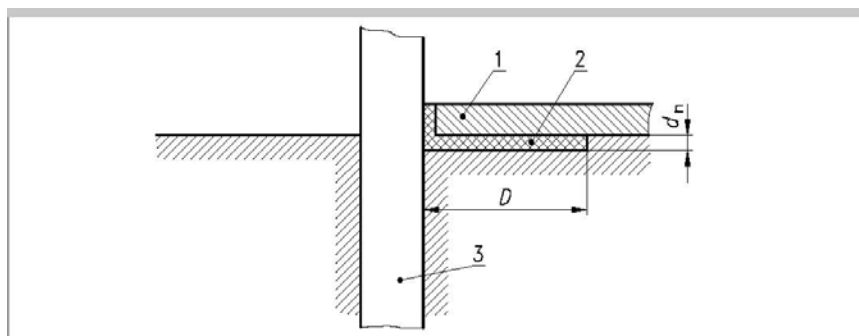
$$\Psi = -\frac{\lambda}{\pi} \left[\ln \left(\frac{D}{d_t} + 1 \right) - \ln \left(\frac{D}{d_t + d'} + 1 \right) \right] \quad (\text{B.8})$$

dove:

D è la larghezza dell'isolamento di bordo, [m];

d_t è lo spessore equivalente totale, come definito nella (B.6), [m];

d' è lo spessore dello strato perimetrale di isolante, definito nella (B.7), [m].



Legenda: 1 Soletta di pavimento, 2 Isolamento perimetrale orizzontale, 3 Parete di fondazione.

Figura B. 2 - Isolamento perimetrale orizzontale

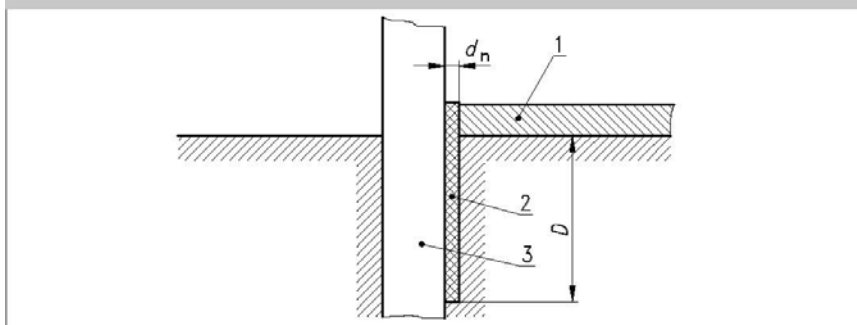
B.4.2.2 Isolamento perimetrale verticale

Si distinguono le due situazioni seguenti:

- isolamento delle pareti verticali di fondazione (Figura B. 3);
- elementi di fondazione costituiti da materiale a bassa densità e conduttività termica minore di quella del terreno ($\lambda_n < \lambda$) (Figura B. 4).

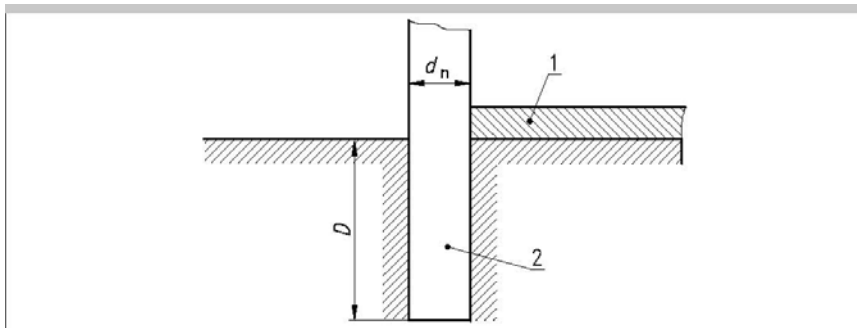
Per ambedue le situazioni il fattore $\Delta\Psi$ è dato da :

$$\Psi = -\frac{\lambda}{\pi} \left[\ln \left(\frac{2D}{d_t} + 1 \right) - \ln \left(\frac{2D}{d_t + R'\lambda} + 1 \right) \right] \quad (\text{B.9})$$



Legenda: 1 Soletta di pavimento, 2 Isolamento perimetrale orizzontale, 3 Parete di fondazione.

Figura B. 3 - Isolamento perimetrale verticale (strato di isolante)



Legenda: 1 Soletta di pavimento, 2 Parete di fondazione a bassa densità e conduttività $\lambda_n < \lambda$.

Figura B. 4 - Isolamento perimetrale verticale (strato di isolante)

B.5. Pavimenti su spazio aerato (intercapedine)

Sono considerati tali i pavimenti che si trovano a quota superiore rispetto a quella del terreno, per esempio un assito o un pavimento sorretto da travi su blocchi. La procedura riportata in questo punto consente il calcolo dei coefficienti di dispersione per pavimenti in cui lo spazio sottostante è ventilato in modo naturale.

L'energia termica viene trasmessa allo spazio sottostante il pavimento e poi all'ambiente esterno mediante tre meccanismi:

- a) attraverso il terreno,
- b) attraverso le pareti dello spazio sotto il pavimento,
- c) per ventilazione dello spazio sotto il pavimento.

In Figura B. 5 sono schematizzati i percorsi dei flussi termici.

La trasmittanza termica globale è data da:

$$U_b = \frac{1}{\frac{1}{U_f} + \frac{1}{U_g + U_x}} \quad (\text{B.10})$$

dove:

U_f è la trasmittanza termica media del pavimento al di sopra dello spazio aerato, che include l'eventuale presenza di ponti termici con le pareti, [W/ (m²K)];

U_g è la trasmittanza termica per il flusso termico attraverso il terreno, a), [W/ (m²K)];

U_x è la trasmittanza termica equivalente tra lo spazio aerato e l'ambiente esterno che tiene conto dei meccanismi b) e c), [W/ (m²K)].

Il valore di U_g è dato da una relazione analoga alla (B.6) per pavimenti controterra, dove d_t è sostituito da d_g , che tiene conto di un eventuale resistenza termica R_g di isolamenti sul fondo dell'intercapedine:

$$d_g = w + \lambda \cdot (R_{si} + R_g + R_{se}) \quad (B.11)$$

$$U_g = \frac{2\lambda}{\pi \cdot B' + d_g} \ln \left(\frac{\pi \cdot B' + d_g}{d_g} + 1 \right) \quad (B.12)$$

Usualmente la base dello spazio aerato è senza isolamento, e nella determinazione di d_g si usano solamente le resistenze superficiali interna ed esterna e lo spessore delle pareti.

Questa espressione di U_g non tiene conto di eventuali differenze di quota tra la base dello spazio aerato e la superficie del terreno esterno, Figura B. 6, né di eventuali isolamenti perimetrali; se vi fossero tale trasmittanza va calcolata come descritto nel paragrafo § B.4.

Se lo spazio sotto il pavimento si estende ad una profondità media maggiore di 0,5 m sotto il livello del terreno, Figura B. 6, U_g dovrebbe essere calcolata secondo l'equazione:

$$U_g = U_{bf} + z P U_{bw} / A \quad (B.13)$$

dove U_{bf} e U_{bw} si calcolano secondo le (B.16) o (B.17) e (B.18).

Il coefficiente U_x è dato da:

$$U_x = 2h \frac{U_w}{B'} + 1450 \varepsilon v \frac{f_w}{B'} \quad (B.14)$$

dove:

h è l'altezza del pavimento sul livello del terreno esterno, [m];

U_w è la trasmittanza termica delle pareti dello spazio aerato, [W/ (m²K)];

B' è la dimensione caratteristica del pavimento, [m];

ε è l'area delle aperture di ventilazione per unità di perimetro dello spazio aerato, [m];

v è la velocità media giornaliera media annuale del vento, [m/s], che si desume dall'Allegato 1 - Prospetto V;

f_w è il coefficiente di protezione dal vento, [-].

Se h varia lungo il perimetro del pavimento, nella (B.14) si deve assumere un valore medio.

Il valore di U_w è calcolato in accordo con la UNI EN ISO 6946; f_w è un coefficiente che mette in relazione la velocità del vento a 10 m di altezza (assunto in moto indisturbato) con quella al livello del terreno, tenendo

conto della protezione offerta dagli edifici adiacenti ecc. Nel Prospetto B. III sono riportati valori rappresentativi di f_w .

Posizione	f_w
protetta (centro città)	0,02
media (periferie)	0,05
esposta (zone rurali)	0,10

Prospetto B. III – Coefficiente di protezione dal vento.

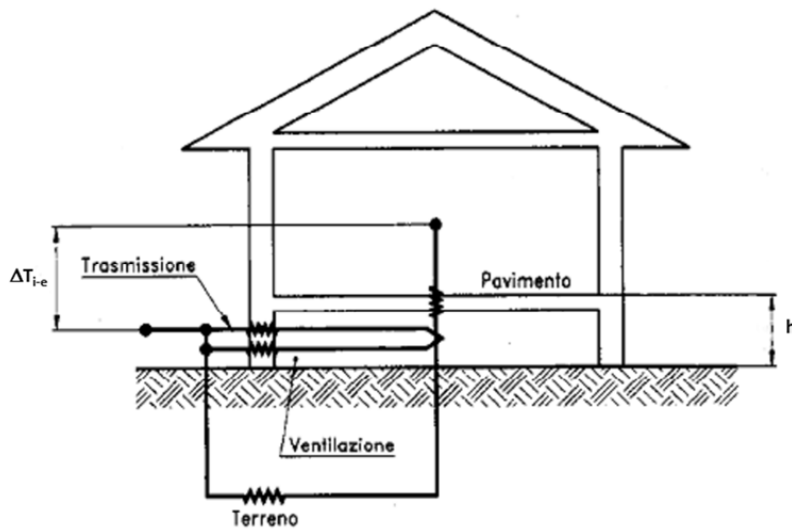


Figura B. 5 - Scambi termici in presenza di spazio aerato

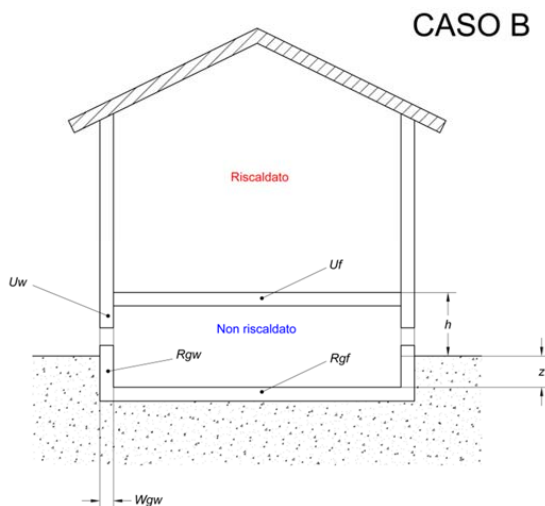


Figura B. 6 – Basamento CASO B - Pavimento su spazio aerato

B.6. Piano interrato riscaldato

Le procedure per il calcolo dei flussi termici verso il terreno nei piani interrati si applicano agli edifici in cui parte dello spazio abitabile si trova a livello inferiore a quello del terreno esterno (vedere Figura B. 7). La procedura di calcolo è analoga a quella introdotta per i pavimenti a livello del terreno esterno. Essa inoltre tiene conto di:

- profondità z del pavimento del piano interrato rispetto al terreno esterno;
- diverse caratteristiche di isolamento termico delle pareti interrate e del pavimento.

Se z varia lungo il perimetro dell'edificio, per il calcolo è opportuno assumere un valore medio.

Se $z = 0$ le formule si riducono, ovviamente, a quelle del caso di pavimento controterra (§ B.4).

Le procedure descritte forniscono il valore del totale flusso termico scambiato attraverso il terreno dalla parte di edificio interrata, cioè attraverso il pavimento e le parti di pareti del piano al di sotto della quota del terreno esterno.

Le parti di parete al di sopra del terreno devono essere considerate separatamente mediante la loro trasmittanza termica U calcolata secondo la UNI EN ISO 6946.

La trasmittanza termica equivalente del basamento è data da:

$$U_b = U_{bf} + (z P U_{bw}) / A + \Psi (P / A) \quad (B.15)$$

dove

A è l'area del pavimento, [m²]

- U_{bf} è la trasmittanza termica del pavimento del piano interrato, [W/ (m²K)];
- z è la profondità del pavimento al di sotto del livello del terreno esterno, [m];
- P è il perimetro disperdente del pavimento, [m];
- U_{bw} è la trasmittanza termica delle pareti interrate, [W/ (m²K)].
- Ψ è il fattore di correzione relativo al tipo di isolamento di bordo; [W/ (m K)]

L'equazione (B.15) consente il calcolo del flusso termico globale scambiato attraverso tutti gli elementi a contatto con il terreno. I flussi termici relativi alle pareti interrate e al pavimento sono interdipendenti e i due termini a secondo membro nella equazione (B.15) non rappresentano rispettivamente i singoli contributi delle pareti e del pavimento. In presenza di eventuali isolamenti perimetrali va calcolato il coefficiente Ψ come descritto nel paragrafo § B.4.2.

Il calcolo della trasmittanza termica U_{bf} viene fatto utilizzando una delle due seguenti formule:

- se $(d_t + z/2) < B'$ (pavimenti non isolati o moderatamente isolati) si ha:

$$U_{bf} = \frac{2\lambda}{\pi \cdot B' + d_t} \ln \left(\frac{\pi \cdot B'}{d_t + z/2} + 1 \right) \quad (B.16)$$

- se $(d_t + z/2) \geq B'$ (pavimenti ben isolati) si ha:

$$U_{bf} = \frac{\lambda}{0,457B' + d_t + z/2} \quad (B.17)$$

dove:

- λ è la conduttività termica del terreno, [W/(m K)];
- B' è la dimensione caratteristica del pavimento, definita nella (B.2), [m].
- d_t è lo spessore equivalente totale del pavimento, di definito dalla (B.6), [m].

Per il calcolo del coefficiente U_{bw} si utilizza la seguente formula:

$$U_{bw} = \frac{2\lambda}{\pi \cdot z} \left(1 + \frac{d_t/2}{d_t + z} \right) \ln \left(\frac{z}{d_w} + 1 \right) \quad (B.18)$$

dove d_w è lo spessore equivalente totale per la parete interrata definito come:

$$d_w = \lambda \cdot (R_{si} + R_w + R_{se}) \quad (B.19)$$

dove:

- R_{si} è la resistenza superficiale interna, [m² K / W];
- R_w è la resistenza termica della parete, [m² K / W];
- R_{se} è la resistenza termica superficiale esterna, [m² K / W].

La formula per U_{bw} utilizza sia d_w che d_t . Essa è valida $d_w \geq d_t$, come avviene di solito. Se, tuttavia, risulta $d_w < d_t$ nella formula (B.18) si deve sostituire d_w con d_t .

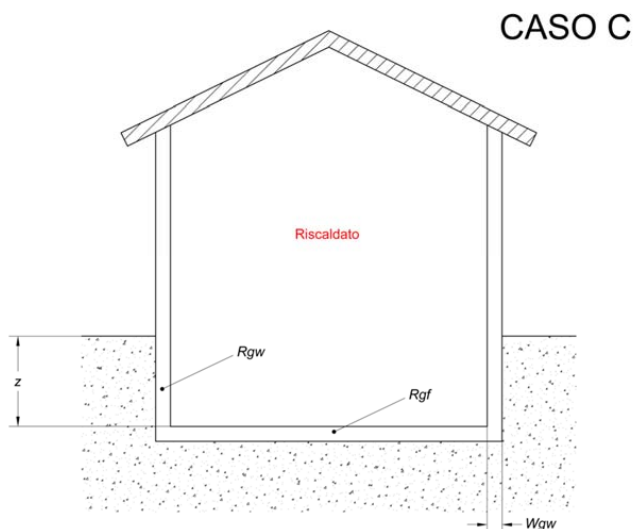


Figura B. 7 – Basamento CASO C - Piano interrato climatizzato

B.7. Piano interrato non riscaldato

Le formule presentate in questo paragrafo si applicano a piani anche parzialmente interrati non riscaldati ventilati dall'esterno.

La trasmittanza termica equivalente del basamento U_b si ricava da

$$\frac{1}{U_b} = \frac{1}{U_f} + \frac{A}{AU_{bf} + zPU_{bw} + hPU_w + 0,33nV} \quad (\text{B.20})$$

dove:

- U_f è la trasmittanza termica del pavimento dell'ambiente sopra il piano interrato, [W/ (m²K)];
- U_{bf} è la trasmittanza termica del pavimento del piano interrato, calcolata secondo la (B.16) o la (B.17), [W/ (m²K)];
- U_{bw} è la trasmittanza termica delle pareti interrate calcolata secondo la (B.18), [W/ (m²K)];
- U_w è la trasmittanza termica delle parti del piano interrato sopra il livello del terreno, [W/ (m²K)];
- n è la portata d'aria di ventilazione nel piano interrato misurata in ricambi d'aria all'ora, in mancanza di dati specifici assumere un valore di $n=0,3$, [h⁻¹];
- V è il Volume d'aria del piano interrato, [m³].

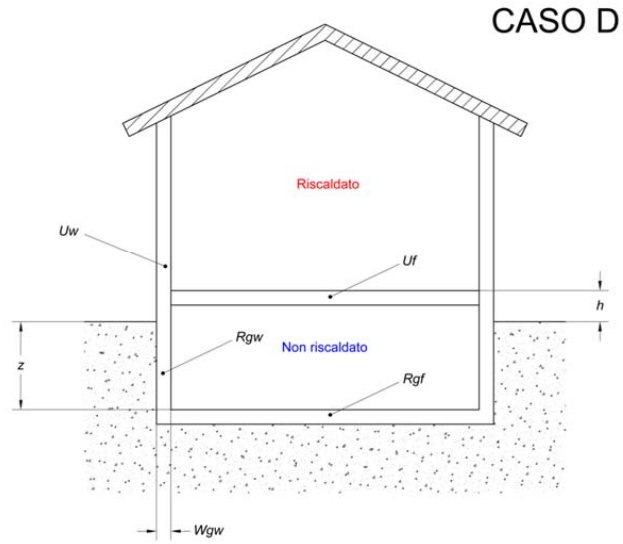


Figura B. 8 – Basamento CASO D - Piano interrato non climatizzato

B.8. Piano interrato parzialmente riscaldato

B.8.1 Solaio di separazione tra ambiente interrato non riscaldato e ambiente riscaldato sotto piano di campagna.

Le formule presentate in questo paragrafo si applicano ad ambienti riscaldati con solaio posto sotto il piano di campagna e posti sopra piani completamente interrati non riscaldati ventilati dall'esterno, Figura B. 9.

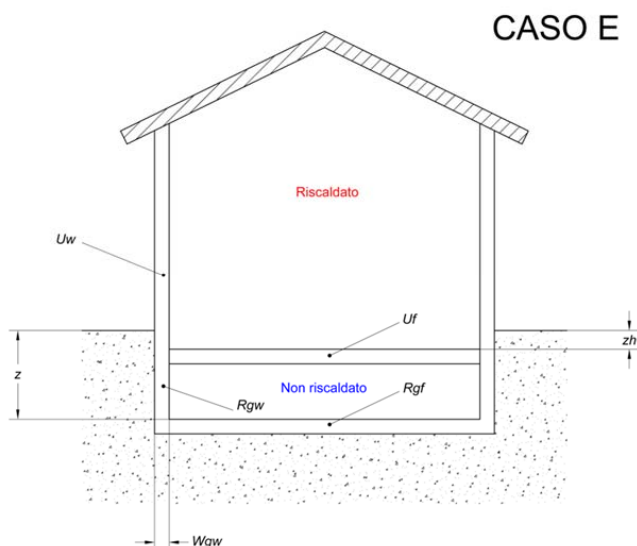


Figura B. 9- Basamento CASO E - Solaio tra ambiente interrato non riscaldato e ambiente riscaldato sotto piano di campagna.

La trasmittanza termica equivalente del basamento U_b si ricava da

$$U_b = U_{ftb} + \frac{z_h P}{A} U_{bw} \quad (B.21)$$

dove:

U_{ftb} è la trasmittanza termica tra pavimento dell'ambiente sopra il piano completamente interrato e l'ambiente esterno, [W/ (m²K)];

U_{bw} è la trasmittanza termica delle pareti interrate secondo la (B.18) relativamente alla profondità z_h , [W/ (m²K)].

con

$$\frac{1}{U_{ftb}} = \frac{1}{U_f} + \frac{A}{A U_{bf} + (z - z_h) P U_{bw} + 0,33nV} \quad (B.22)$$

dove:

U_f è la trasmittanza termica del pavimento dell'ambiente sopra il piano completamente interrato, [W/(m²K)];

- U_{br} è la trasmittanza termica del pavimento del piano interrato, calcolata secondo la (B.16) o la (B.17), [W/ (m²K)];
- U_{bw} è la trasmittanza termica delle pareti interrate calcolata secondo la (B.18) , [W/ (m²K)];
- n è la portata d'aria di ventilazione nel piano interrato misurata in ricambi d'aria all'ora, in mancanza di dati specifici assumere un valore di $n=0,3$, [h⁻¹];
- V è il Volume d'aria del piano interrato, [m³].

B.8.2 Ambiente non riscaldato affiancato da ambiente riscaldato

Gli scambi termici per piani interrati parzialmente riscaldati, Figura B. 10, si possono calcolare come segue:

- 1) calcolare il flusso termico per il piano interrato come completamente riscaldato;
- 2) calcolare il flusso termico per il piano interrato come completamente non riscaldato;
- 3) combinare i flussi termici dei punti 1) e 2) in proporzione alle aree, a contatto con il terreno, delle parti riscaldate e non riscaldate del piano interrato per ottenere il flusso termico per un piano interrato parzialmente riscaldato.

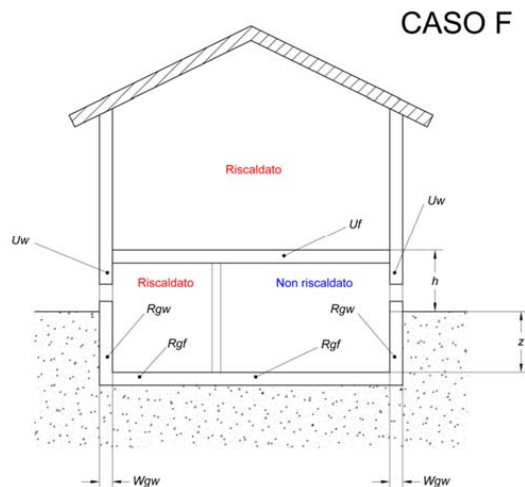


Figura B. 10 – Basamento CASO F - Piano interrato con ambiente non riscaldato affiancato da ambiente riscaldato

B.9. Trasmittanza termica equivalente per ambienti singoli

Le formule riportate in precedenza forniscono una trasmittanza media del basamento dell'intero edificio. Nel caso in cui sia richiesto di determinare con maggiore precisione lo scambio termico per singoli vani di un edificio, in cui alcuni vani hanno pareti esterne e alcuni no, si possono calcolare due distinte

trasmittanze termiche equivalenti, U_{be} e U_{bi} , applicabili rispettivamente a vani che hanno pareti esterne (zone perimetrali) e vani che non hanno pareti esterne (zone centrali).

Si calcola prima la trasmittanza termica equivalente per l'intero basamento, U_b , e poi si determina la trasmittanza termica equivalente relativa alla zona perimetrale, U_{be} , e relativa alla zona centrale, U_{bi} , come segue:

$$U_{be} = \frac{A_b}{A_i \frac{b + d_t}{0.5B' + d_t} + A_e} \cdot U_b \quad (\text{B.23})$$

$$U_{bi} = \frac{A_b U_b - A_e U_{be}}{A_i} \quad (\text{B.24})$$

dove:

- A_b è l'area in pianta del basamento dell'edificio, [m²];
- A_e è la superficie totale del pavimento di vani in corrispondenza del perimetro dell'edificio, [m²];
- A_i è la superficie totale del pavimento di vani centrali dell'edificio, [m²];
- b è la larghezza media dei vani perimetrali dell'edificio, [m];
- B' è la dimensione caratteristica dell'intero pavimento come definita in (B.2).

Appendice C

- Fattori di ombreggiatura

I fattori di ombreggiatura sono dei fattori moltiplicatori dell'irradiazione solare che, riducendone il valore, tengono conto dell'ombreggiamento medio giornaliero medio mensile delle superfici a cui si riferiscono.

Nei prospetti successivi i parametri di ingresso per determinare il valore del singolo fattore sono:

- un angolo caratteristico dell'oggetto;
- il mese dell'anno;
- l'esposizione della superficie considerata.

Il calcolo degli angoli caratterizzanti le ombreggiature si effettua nel seguente modo:

- componenti vetrati:
 - si considerare la superficie esterna degli elementi comprensiva del telaio,
 - si determina la posizione del baricentro di tale superficie e quindi la distanza (d) e la profondità (h), dell'oggetto, fermandosi all'intradosso dell'oggetto stesso,
 - si calcola analogamente l'angolo formato dalle ostruzioni partendo sempre dal baricentro dell'intero componente finestrato;
- superfici opache:
 - si considera la superficie esterna già definita per il calcolo dello scambio termico per trasmissione,
 - si determina la posizione del baricentro di tale superficie e quindi la distanza (d) e la profondità (h), dell'oggetto, fermandosi all'intradosso dell'oggetto stesso,
 - si calcola analogamente l'angolo formato dalle ostruzioni partendo sempre dal baricentro della superficie opaca.

Si ricorda che i prospetti relativi ad oggetti verticali (Prospetto C. 5, Prospetto C. 6) fanno riferimento ad un unico oggetto posizionato, per le esposizioni est e ovest, verso il sud. Quindi l'impiego di tali prospetti in presenza di doppio oggetto porta ad una leggera sottostima del fattore di ombreggiamento medio giornaliero.

Anche per l'esposizione sud nei prospetti viene riportato un fattore che considera un solo oggetto verticale, in questo caso indifferentemente posto a est o ovest. È in tal caso possibile calcolare il fattore di ombreggiamento per doppio oggetto verticale secondo la seguente formula:

$$F_{s,f} = F_{s,f,O} + F_{s,f,E} - 1 \quad (C.1)$$

dove:

$F_{s,f,O}$ fattore di ombreggiamento calcolato per l'oggetto verticale posto verso ovest, [-];

$F_{s,f,E}$ fattore di ombreggiamento calcolato per l'oggetto verticale posto verso est, [-].

Tale formula è applicabile per una deviazione rispetto alla direzione sud tra $-15^\circ + 15^\circ$. Nel caso di esposizioni sud-est o sud-ovest di fatto risulta efficace solo l'oggetto verticale posto verso sud: se questo è

presente si interpola linearmente tra ovest e sud o tra est e sud, utilizzando i fattori riportati in tabella per oggetto singolo, se non è presente il fattore risultante è 1.

C.1. Fattori di ombreggiatura applicabili all'irradiazione giornaliera totale media mensile

Angolo α	GENNAIO			FEBBRAIO			MARZO			APRILE			MAGGIO			GIUGNO		
	S	E/O	N	S	E/O	N	S	E/O	N	S	E/O	N	S	E/O	N	S	E/O	N
0°	1,00	1,00	1,00	1,00	1,00	1,00	1,00	1,00	1,00	1,00	1,00	1,00	1,00	1,00	1,00	1,00	1,00	1,00
10°	0,91	0,80	0,83	0,90	0,78	0,83	0,96	0,86	0,83	0,93	0,86	0,84	0,90	0,84	0,79	0,89	0,87	0,84
20°	0,59	0,58	0,67	0,80	0,59	0,67	0,91	0,67	0,67	0,87	0,69	0,68	0,81	0,68	0,63	0,79	0,72	0,65
30°	0,09	0,44	0,52	0,47	0,43	0,52	0,87	0,50	0,52	0,80	0,52	0,54	0,73	0,53	0,51	0,69	0,56	0,52
40°	0,05	0,23	0,38	0,14	0,31	0,38	0,64	0,33	0,38	0,75	0,37	0,40	0,65	0,37	0,39	0,61	0,39	0,41

Angolo α	LUGLIO			AGOSTO			SETTEMBRE			OTTOBRE			NOVEMBRE			DICEMBRE		
	S	E/O	N	S	E/O	N	S	E/O	N	S	E/O	N	S	E/O	N	S	E/O	N
0°	1,00	1,00	1,00	1,00	1,00	1,00	1,00	1,00	1,00	1,00	1,00	1,00	1,00	1,00	1,00	1,00	1,00	1,00
10°	0,91	0,86	0,82	0,93	0,88	0,84	0,95	0,79	0,83	0,96	0,82	0,83	0,94	0,82	0,83	0,87	0,76	0,83
20°	0,82	0,71	0,63	0,86	0,71	0,69	0,91	0,64	0,67	0,91	0,64	0,67	0,72	0,61	0,67	0,46	0,55	0,67
30°	0,74	0,55	0,52	0,80	0,54	0,55	0,87	0,48	0,51	0,76	0,46	0,52	0,17	0,44	0,52	0,05	0,40	0,52
40°	0,66	0,38	0,41	0,74	0,40	0,42	0,83	0,32	0,37	0,11	0,34	0,38	0,05	0,27	0,38	0,04	0,22	0,38

Prospetto C. 1 - Fattore di riduzione dovuto ad ostruzioni esterne, F_h, a 44° latitudine nord. (Fonte: UNI TS 11300-1:2014)

Angolo α	GENNAIO			FEBBRAIO			MARZO			APRILE			MAGGIO			GIUGNO		
	S	E/O	N	S	E/O	N	S	E/O	N	S	E/O	N	S	E/O	N	S	E/O	N
0°	1,00	1,00	1,00	1,00	1,00	1,00	1,00	1,00	1,00	1,00	1,00	1,00	1,00	1,00	1,00	1,00	1,00	1,00
10°	0,88	0,76	0,83	0,93	0,83	0,83	0,96	0,85	0,83	0,93	0,86	0,84	0,90	0,84	0,81	0,89	0,87	0,85
20°	0,47	0,54	0,67	0,80	0,63	0,67	0,92	0,66	0,67	0,87	0,69	0,68	0,81	0,69	0,64	0,79	0,72	0,66
30°	0,05	0,39	0,52	0,40	0,45	0,52	0,87	0,49	0,52	0,81	0,52	0,54	0,73	0,53	0,51	0,69	0,56	0,52
40°	0,04	0,21	0,38	0,14	0,32	0,38	0,49	0,33	0,38	0,75	0,37	0,40	0,65	0,38	0,39	0,60	0,39	0,41

Angolo α	LUGLIO			AGOSTO			SETTEMBRE			OTTOBRE			NOVEMBRE			DICEMBRE		
	S	E/O	N	S	E/O	N	S	E/O	N	S	E/O	N	S	E/O	N	S	E/O	N
0°	1,00	1,00	1,00	1,00	1,00	1,00	1,00	1,00	1,00	1,00	1,00	1,00	1,00	1,00	1,00	1,00	1,00	1,00
10°	0,91	0,87	0,83	0,93	0,88	0,84	0,95	0,81	0,83	0,96	0,81	0,83	0,93	0,81	0,83	0,84	0,71	0,83
20°	0,82	0,71	0,64	0,86	0,71	0,69	0,91	0,64	0,67	0,90	0,63	0,67	0,61	0,58	0,67	0,35	0,51	0,67
30°	0,73	0,55	0,52	0,79	0,54	0,55	0,87	0,48	0,51	0,64	0,44	0,52	0,09	0,43	0,52	0,04	0,35	0,52
40°	0,65	0,38	0,41	0,73	0,39	0,42	0,83	0,32	0,37	0,06	0,33	0,38	0,04	0,23	0,38	0,03	0,21	0,38

Prospetto C. 2 - Fattore di riduzione dovuto ad ostruzioni esterne, F_h, a 46° latitudine nord. (Fonte: UNI TS 11300-1:2014)

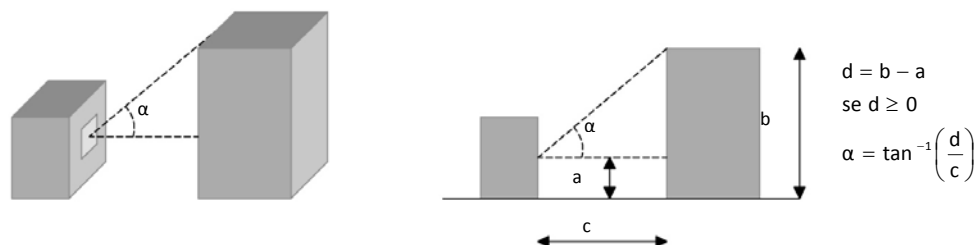


Figura C. 1 – Fattore di riduzione dovuto ad ostruzioni esterne, F_h; angolo dell'orizzonte α

Serie Ordinaria n. 1 - Sabato 04 gennaio 2020

Angolo α	GENNAIO			FEBBRAIO			MARZO			APRILE			MAGGIO			GIUGNO		
	S	E/O	N	S	E/O	N	S	E/O	N	S	E/O	N	S	E/O	N	S	E/O	N
0°	1,00	1,00	1,00	1,00	1,00	1,00	1,00	1,00	1,00	1,00	1,00	1,00	1,00	1,00	1,00	1,00	1,00	1,00
30°	0,89	0,87	0,80	0,84	0,84	0,80	0,79	0,82	0,80	0,71	0,80	0,81	0,67	0,79	0,82	0,64	0,78	0,82
45°	0,82	0,83	0,72	0,77	0,78	0,72	0,68	0,76	0,72	0,58	0,71	0,73	0,54	0,69	0,76	0,55	0,67	0,76
60°	0,74	0,81	0,65	0,68	0,73	0,65	0,56	0,70	0,65	0,49	0,63	0,66	0,50	0,59	0,70	0,51	0,56	0,70

Angolo α	LUGLIO			AGOSTO			SETTEMBRE			OTTOBRE			NOVEMBRE			DICEMBRE		
	S	E/O	N	S	E/O	N	S	E/O	N	S	E/O	N	S	E/O	N	S	E/O	N
0°	1,00	1,00	1,00	1,00	1,00	1,00	1,00	1,00	1,00	1,00	1,00	1,00	1,00	1,00	1,00	1,00	1,00	1,00
30°	0,63	0,78	0,83	0,68	0,79	0,81	0,75	0,82	0,80	0,83	0,85	0,80	0,88	0,86	0,80	0,90	0,88	0,80
45°	0,52	0,68	0,77	0,53	0,69	0,73	0,64	0,75	0,72	0,74	0,79	0,72	0,81	0,82	0,72	0,84	0,85	0,72
60°	0,48	0,56	0,71	0,47	0,59	0,67	0,50	0,69	0,65	0,63	0,75	0,65	0,72	0,79	0,65	0,77	0,82	0,65

Prospetto C. 3 – Fattore di riduzione parziale dovuto ad aggetti orizzontali, F_o , a 44° latitudine nord.

(Fonte: UNI TS 11300-1:2014)

Angolo α	GENNAIO			FEBBRAIO			MARZO			APRILE			MAGGIO			GIUGNO		
	S	E/O	N	S	E/O	N	S	E/O	N	S	E/O	N	S	E/O	N	S	E/O	N
0°	1,00	1,00	1,00	1,00	1,00	1,00	1,00	1,00	1,00	1,00	1,00	1,00	1,00	1,00	1,00	1,00	1,00	1,00
30°	0,90	0,88	0,80	0,84	0,83	0,80	0,80	0,83	0,80	0,72	0,80	0,80	0,68	0,79	0,82	0,66	0,78	0,82
45°	0,84	0,85	0,72	0,77	0,77	0,72	0,70	0,76	0,72	0,60	0,72	0,73	0,55	0,70	0,75	0,56	0,68	0,75
60°	0,77	0,83	0,65	0,68	0,72	0,65	0,58	0,71	0,65	0,49	0,63	0,66	0,50	0,60	0,69	0,51	0,57	0,69

Angolo α	LUGLIO			AGOSTO			SETTEMBRE			OTTOBRE			NOVEMBRE			DICEMBRE		
	S	E/O	N	S	E/O	N	S	E/O	N	S	E/O	N	S	E/O	N	S	E/O	N
0°	1,00	1,00	1,00	1,00	1,00	1,00	1,00	1,00	1,00	1,00	1,00	1,00	1,00	1,00	1,00	1,00	1,00	1,00
30°	0,65	0,78	0,82	0,69	0,79	0,81	0,77	0,83	0,80	0,84	0,85	0,80	0,89	0,87	0,80	0,91	0,90	0,80
45°	0,53	0,68	0,76	0,56	0,70	0,73	0,65	0,76	0,72	0,75	0,80	0,72	0,82	0,83	0,72	0,86	0,87	0,72
60°	0,49	0,57	0,70	0,48	0,60	0,66	0,52	0,69	0,65	0,65	0,76	0,65	0,74	0,81	0,65	0,79	0,85	0,65

Prospetto C. 4 – Fattore di riduzione parziale dovuto ad aggetti orizzontali, F_o , a 46° latitudine nord

(Fonte: UNI TS 11300-1:2014)

Angolo β	GENNAIO			FEBBRAIO			MARZO			APRILE			MAGGIO			GIUGNO		
	S	E/O	N	S	E/O	N	S	E/O	N	S	E/O	N	S	E/O	N	S	E/O	N
0°	1,00	1,00	1,00	1,00	1,00	1,00	1,00	1,00	1,00	1,00	1,00	1,00	1,00	1,00	1,00	1,00	1,00	1,00
30°	0,92	0,70	0,89	0,89	0,83	0,89	0,88	0,83	0,89	0,88	0,89	0,88	0,88	0,92	0,84	0,89	0,92	0,84
45°	0,87	0,56	0,85	0,83	0,74	0,85	0,83	0,75	0,85	0,83	0,84	0,83	0,85	0,88	0,79	0,85	0,89	0,78
60°	0,80	0,42	0,80	0,77	0,64	0,80	0,78	0,66	0,80	0,80	0,79	0,79	0,82	0,85	0,75	0,82	0,86	0,74

Angolo β	LUGLIO			AGOSTO			SETTEMBRE			OTTOBRE			NOVEMBRE			DICEMBRE		
	S	E/O	N	S	E/O	N	S	E/O	N	S	E/O	N	S	E/O	N	S	E/O	N
0°	1,00	1,00	1,00	1,00	1,00	1,00	1,00	1,00	1,00	1,00	1,00	1,00	1,00	1,00	1,00	1,00	1,00	1,00
30°	0,88	0,92	0,83	0,88	0,90	0,87	0,88	0,86	0,89	0,89	0,79	0,89	0,92	0,71	0,89	0,92	0,68	0,89
45°	0,85	0,89	0,77	0,84	0,86	0,82	0,83	0,80	0,84	0,83	0,69	0,85	0,86	0,58	0,85	0,87	0,53	0,85
60°	0,82	0,87	0,73	0,81	0,82	0,78	0,79	0,73	0,79	0,78	0,57	0,80	0,80	0,44	0,80	0,80	0,38	0,80

Prospetto C. 5 – Fattore di riduzione parziale dovuto ad aggetti verticali, F_v , a 44° latitudine nord

(Fonte: UNI TS 11300-1:2014)

Angolo β	GENNAIO			FEBBRAIO			MARZO			APRILE			MAGGIO			GIUGNO		
	S	E/O	N	S	E/O	N	S	E/O	N	S	E/O	N	S	E/O	N	S	E/O	N
0°	1,00	1,00	1,00	1,00	1,00	1,00	1,00	1,00	1,00	1,00	1,00	1,00	1,00	1,00	1,00	1,00	1,00	1,00
30°	0,92	0,68	0,89	0,90	0,82	0,89	0,88	0,83	0,89	0,88	0,88	0,88	0,88	0,91	0,85	0,89	0,92	0,85
45°	0,87	0,54	0,85	0,84	0,73	0,85	0,83	0,74	0,85	0,83	0,83	0,83	0,85	0,87	0,80	0,85	0,89	0,79
60°	0,80	0,38	0,80	0,78	0,63	0,80	0,78	0,65	0,80	0,80	0,78	0,79	0,82	0,84	0,75	0,82	0,85	0,75

Angolo β	LUGLIO			AGOSTO			SETTEMBRE			OTTOBRE			NOVEMBRE			DICEMBRE		
	S	E/O	N	S	E/O	N	S	E/O	N	S	E/O	N	S	E/O	N	S	E/O	N
0°	1,00	1,00	1,00	1,00	1,00	1,00	1,00	1,00	1,00	1,00	1,00	1,00	1,00	1,00	1,00	1,00	1,00	1,00
30°	0,88	0,92	0,84	0,88	0,90	0,87	0,88	0,86	0,89	0,89	0,78	0,89	0,92	0,70	0,89	0,92	0,66	0,89
45°	0,85	0,88	0,78	0,84	0,85	0,83	0,83	0,79	0,84	0,84	0,68	0,85	0,87	0,56	0,85	0,87	0,50	0,85
60°	0,82	0,85	0,74	0,81	0,81	0,78	0,79	0,72	0,79	0,78	0,56	0,80	0,80	0,42	0,80	0,80	0,34	0,80

Prospetto C. 6 – Fattore di riduzione parziale dovuto ad aggetti verticali, F_r, a 46° latitudine nord (Fonte: UNI TS 11300-1:2014)

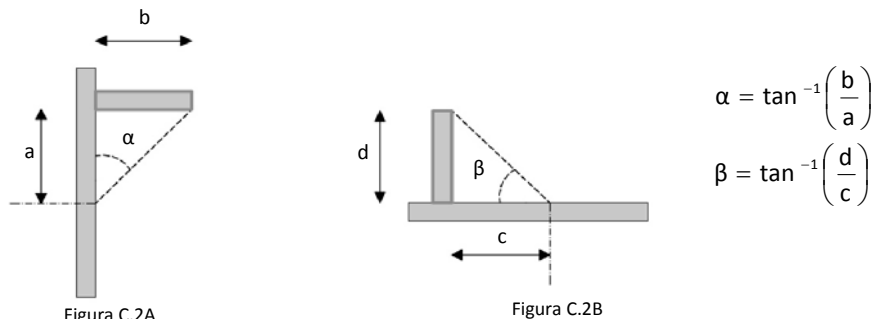


Figura C. 2– Pareti opache con aggetti orizzontali e verticali (A: sezione verticale; B: sezione orizzontale)

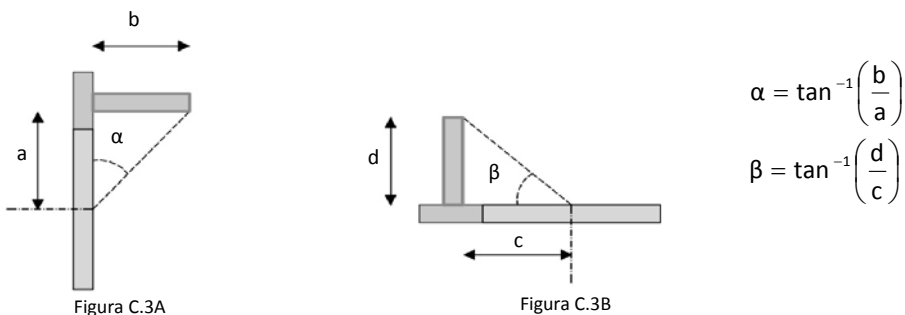


Figura C. 3 – Superfici trasparenti con aggetti orizzontali e verticali (A: sezione verticale; B: sezione orizzontale)

NOTA: Per condizioni al contorno diverse da quelle riportate nel Prospetto C. 1, Prospetto C. 2, Prospetto C. 3, Prospetto C. 4, Prospetto C. 5, Prospetto C. 6 si procede per interpolazione lineare.

C.2. Fattori di ombreggiatura applicabili all'irradiazione giornaliera diffusa media mensile

Angolo	$F_{h,d}$
0°	1,00
10°	0,83
20°	0,67
30°	0,52
40°	0,38

**Prospetto C. 7 – Fattore di ombreggiatura $F_{h,d}$ relativo alla sola radiazione diffusa per ostruzioni esterne
(Fonte: UNI TS 11300-1:2014)**

Angolo	$F_{o,d}$
0°	1,00
30°	0,80
45°	0,72
60°	0,65

**Prospetto C. 8 – Fattore di ombreggiatura $F_{o,d}$ relativo alla sola radiazione diffusa per aggetti orizzontali
(Fonte: UNI TS 11300-1:2014)**

Angolo	$F_{f,d}$
0°	1,00
30°	0,89
45°	0,85
60°	0,80

**Prospetto C. 9 – Fattore di ombreggiatura $F_{f,d}$ relativo alla sola radiazione diffusa per aggetti verticali
(Fonte: UNI TS 11300-1:2014)**

NOTA: Per condizioni al contorno diverse da quelle riportate nel Prospetto C. 7, Prospetto C. 8, Prospetto C. 9 si procede per interpolazione lineare.

Appendice D

- Capacità termica areica efficace del fabbricato

Ai soli fini della certificazione energetica, in assenza di dati di progetto attendibili o comunque di informazioni più precise, è possibile desumere la capacità termica efficace per unità di superficie del fabbricato, C_m , dal Prospetto D. I. La superficie del fabbricato a cui si riferiscono i dati del prospetto è l'area totale dell'involucro che delimita la zona, sia dall'ambiente esterno che dagli ambienti o zone interne limitrofe, definita come somma dell'area delle superfici verticali più due volte l'area in pianta per il numero di piani compresi nella zona.

Caratteristiche costruttive dei componenti edilizi				Numero di piani		
Intonaci	Isolamento	Pareti esterne	Pavimenti	1	2	≥3
				Capacità termica areica [kJ/(m ² K)]		
gesso	interno ^{a)}	qualsiasi	tessile	75	75	85
	interno ^{a)}	qualsiasi	legno	85	95	105
	interno ^{a)}	qualsiasi	piastrelle	95	105	115
	assente/esterno	leggere/blocchi	tessile	95	95	95
	assente/esterno	medie/pesanti	tessile	105	95	95
	assente/esterno	leggere/blocchi	legno	115	115	115
	assente/esterno	medie/pesanti	legno	115	125	125
	assente/esterno	leggere/blocchi	piastrelle	115	125	135
malta	assente/esterno	medie/pesanti	piastrelle	125	135	135
	interno ^{a)}	qualsiasi	tessile	105	105	105
	interno ^{a)}	qualsiasi	legno	115	125	135
	interno ^{a)}	qualsiasi	piastrelle	125	135	135
	assente/esterno	leggere/blocchi	tessile	125	125	115
	assente/esterno	medie	tessile	135	135	125
	assente/esterno	pesanti	tessile	145	135	125
	assente/esterno	leggere/blocchi	legno	145	145	145
	assente/esterno	medie	legno	155	155	155
	assente/esterno	pesanti	legno	165	165	165
	assente/esterno	leggere/blocchi	piastrelle	145	155	155
	assente/esterno	medie	piastrelle	155	165	165
assente/esterno	pesanti	piastrelle	165	165	165	

a) Isolamento interno = posto sul lato interno del componente

Prospetto D. I – Capacità termica per unità di superficie del fabbricato, C_m
(Fonte: UNI TS 11300-1:2014)

Appendice E - Efficienza del sistema di recupero termico nell'impianto di ventilazione meccanica

L'efficienza del sistema di recupero è diversa da quella nominale del recuperatore in quanto tiene conto e delle perdite del sistema di distribuzione e dell'efficienza effettiva del recuperatore in funzione delle portate d'aria medie giornaliere circolanti nei due rami.

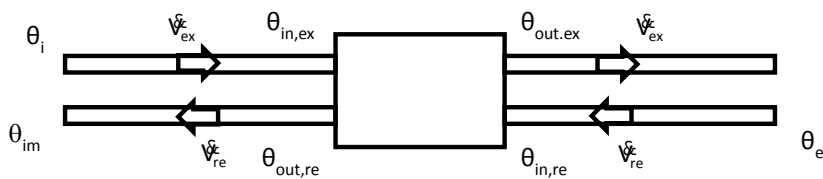


Figura E.1 – Schema sistema di ventilazione con recuperatore

Con riferimento allo schema di figura E.1, la temperatura dell'aria di rinnovo immessa nella zona a valle del sistema di ventilazione con recuperatore termico è data da:

$$\theta_{im} = \theta_{out,re} + \Delta\theta_{out,re}^{im} \quad (E.1)$$

$$\theta_{out,re} = \theta_{in,re} + \eta_{R,eff} \cdot (\theta_{in,ex} - \theta_{in,re}) \quad (E.2)$$

$$\theta_{in,ex} = \theta_i + \Delta\theta_i^{in,ex} \quad (E.3)$$

$$\theta_{in,re} = \theta_e + \Delta\theta_e^{in,re} \quad (E.4)$$

dove:

θ_{im} è la temperatura dell'aria a valle sistema recuperatore-condotti fornita alla zona termica, [°C];

θ_i è la temperatura interna prefissata della zona termica considerata, [°C];

θ_e è la temperatura media giornaliera media mensile dell'aria esterna, [°C];

$\eta_{R,eff}$ è l'efficienza termica effettiva del recuperatore termico;

$\Delta\theta_{out,re}^{im}$ è la differenza di temperatura tra la mandata del recuperatore alla zona e l'immissione in zona dovuta agli scambi termici del condotto con l'ambiente circostante, [°C]

$\Delta\theta_i^{in,ex}$ è la differenza di temperatura tra l'estrazione dalla zona e l'ingresso nel recuperatore dovuta agli scambi termici del condotto con l'ambiente circostante, [°C]

$\Delta\theta_e^{in,re}$ è la differenza di temperatura tra griglia di aspirazione dell'aria esterna e l'ingresso nel recuperatore dovuta agli scambi termici del condotto con l'ambiente circostante, [°C]

\dot{V}_{ex} è la portata massica dell'aria circolante nel condotto di estrazione-espulsione dell'aria interna, [kg/s]

\dot{V}_{re} è la portata massica dell'aria circolante nel condotto di aspirazione-immissione dell'aria esterna, [kg/s]

L'efficienza termica di un recuperatore, $\eta_{R,eff}$, dipende dalla portata d'aria circolante. La norma UNI EN 308 prevede che siano misurati i rendimenti termici per le sette condizioni di funzionamento riportate nel prospetto E.1.

Lato	Valori relativi delle portate rispetto al valore nominale						
	bilanciate			sbilanciate			
immissione	\dot{m}_{nm}	0,67 \dot{m}_{nm}	1,5 \dot{m}_{nm}	0,67 \dot{m}_{nm}	\dot{m}_{nm}	\dot{m}_{nm}	1,5 \dot{m}_{nm}
espulsione	\dot{m}_{nm}	0,67 \dot{m}_{nm}	1,5 \dot{m}_{nm}	\dot{m}_{nm}	0,67 \dot{m}_{nm}	1,5 \dot{m}_{nm}	\dot{m}_{nm}

Prospetto E.1 – Coppie delle portate massiche per le quali viene definito il rendimento termico

dove $\dot{m}_{nm} = \rho_a \cdot \dot{V}_{nm}$ è la portata in massa nominale del recuperatore in kg/s.

Se la portata d'aria circolante nel recuperatore non corrisponde alla portata d'aria nominale dello stesso, occorre calcolare l'efficienza termica effettiva interpolando linearmente tra il suo valore alla portata nominale e quello che si ha per una portata o subito maggiore o subito minore.

In assenza di altri valori di efficienza termica del recuperatore per portate diverse da quella nominale e quando la portata circolante è diversa da quella nominale, si assume come rendimento termico effettivo quello alla portata nominale ridotto di dieci punti percentuali.

Per il calcolo delle differenze di temperatura tra ingresso e uscita delle condotte si impiegano le relazioni riportate nell'Appendice J, assumendo che, ai fini del presente dispositivo, il calcolo delle perdite termiche si effettua solo nei tratti correnti in locali non riscaldati o all'esterno e solo per le condotte di adduzione dell'aria dal recuperatore agli ambienti serviti. Di conseguenza si considerano nulle le differenze di temperatura tra ingresso aria esterna e recuperatore, $\Delta\theta_e^{in,re}$ e estrazione dell'aria dagli ambienti serviti verso il recuperatore, $\Delta\theta_i^{in,ex}$.

Solo per applicazione di sistemi di ventilazione a doppio condotto con recuperatore a singole unità immobiliari, le differenze di temperatura tra recuperatore e i punti di immissione, estrazione e aspirazione possono essere considerate trascurabili e poste uguali a zero.

Efficienza di recupero per elementi d'involucro ventilati

Fare circolare l'aria di ventilazione all'interno di parti dell'involucro edilizio (parete, finestra, tetto) sebbene aumenti lo scambio termico per trasmissione in questi elementi dell'involucro edilizio, comporta un recupero termico sull'aria di ventilazione (preriscaldamento in inverno, preraffrescamento in estate) riducendo il fabbisogno termico per ventilazione. Questo effetto può essere espresso attraverso uno scambiatore di calore equivalente tra l'aria di espulsione e l'aria di mandata. L'efficienza di questo scambiatore di calore equivalente può essere calcolata con il metodo semplificato fornito nel seguito, che è applicabile nelle seguenti condizioni:

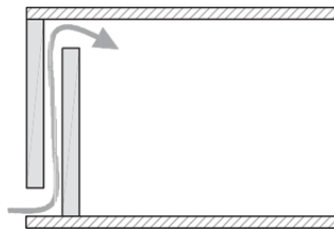


Figura E.1 – Percorso del flusso d'aria in una parete ventilata

- il flusso d'aria è parallelo alla superficie d'involucro (vedere Figura E.1);
- lo spessore dell'intercapedine d'aria è compreso tra 15 mm e 100 mm;
- la permeabilità all'aria delle restanti parti dell'involucro è bassa, in modo tale che la maggior parte (circa il 90%) dell'aria circolante attraverso l'edificio passi attraverso l'elemento d'involucro ventilato;
- l'impianto di ventilazione rispetta i requisiti del prospetto E.2;
- l'aria di mandata, se naturale, è controllata attraverso prese d'aria regolabili o auto-regolate localizzate sulla parte interna dell'involucro. Durante l'estate le prese d'aria sono chiuse.

Classe di schermatura	Requisiti
Nessuna schermatura	Mandata ed espulsione meccaniche
Schermatura moderata	Mandata o espulsione meccanica
Schermatura consistente	Nessun requisito

Prospetto E.2 – Requisiti di ventilazione per l'applicazione del metodo
(Fonte parziale: UNI EN ISO 13790-1:2008)

Nota: Tale metodo si applica principalmente quando l'aria di mandata circola all'interno degli elementi d'involucro edilizio. Si può anche utilizzare l'aria espulsa, a condizione che siano prese adeguate misure per evitare fenomeni di condensazione.

Il fattore di efficienza dello scambiatore di calore equivalente aria-aria è:

dove:

$$\eta_v = \frac{U_o^2}{U_i U_e} k_{sw} \quad (E.5)$$

U_o è la trasmittanza termica della parete, i, nell'ipotesi che il canale sia una intercapedine chiusa, [W/m²K];

U_e è la trasmittanza termica esterna tra l'ambiente esterno e il nodo intercapedine d'aria, [m²K/W];

U_i è la trasmittanza termica interna tra l'ambiente interno e il nodo intercapedine d'aria, [m²K/W];

K_{sw} è un fattore adimensionale definito dall'equazione (3.26), [-];

Questo fattore di efficienza dello scambiatore di calore equivalente aria-aria è sempre minore di 0,25.

Le differenza di temperatura tra la mandata del recuperatore alla zona e l'immissione in zona, $\Delta\theta_{out,re}^{im}$, e quella tra l'estrazione dalla zona e l'ingresso nel recuperatore, $\Delta\theta_i^{in,ex}$, così come la differenza di temperatura tra griglia di aspirazione dell'aria esterna e l'ingresso nel recuperatore, $\Delta\theta_e^{in,re}$, sono considerate nulle.

Appendice F - Procedura per il calcolo della irradianza solare totale a cielo sereno e della irradiazione solare totale giornaliera su una superficie comunque orientata

F.1. Modello semplificato della radiazione solare a cielo sereno

Per il calcolo dell'irradianza diretta sulla generica superficie y all'ora i -esima nel giorno n di declinazione media mensile si impiega il seguente modello di radiazione¹, che restituisce il valore orario della irradianza solare diretta normale, G_{cnb} , e dell'irradianza solare diffusa isotropa, G_{cd} (riferita al piano orizzontale), in condizioni di cielo sereno, per il generico giorno n nel sito di latitudine ϕ .

$$G_{cnb}(t_i) = \tau_b(t_i) \cdot G_{on}(n) \quad (F.1)$$

$$G_{cd}(t_i) = \tau_d(t_i) \cdot G_{on}(n) \cdot \cos\theta_z(t_i) \quad (F.2)$$

con

$$G_{on} = G_{sc} \left[1 + 0,033 \cos \left(\frac{360 \cdot n}{365} \right) \right] \quad (F.3)$$

$$\tau_b(t_i) = a_0 + a_1 \cdot \exp(-k / \cos\theta_z(t_i)) \quad (F.4)$$

$$\tau_d(t_i) = 0,271 - 0,294 \tau_b(t_i) \quad (F.5)$$

$$\cos\theta_z(t_i) = \cos\phi \cdot \cos\delta(n) \cdot \cos\omega(t_i) + \sin\phi \cdot \sin\delta(n) \quad (F.6)$$

$$\omega(t_i) = (t_i - 12) \cdot 15^\circ \quad (F.7)$$

con

τ_b coefficiente di trasmissione dell'atmosfera per la radiazione solare diretta normale, [-];

τ_d coefficiente di trasmissione dell'atmosfera per la radiazione solare diffusa isotropa, [-];

G_{on} irradianza solare normale extraterrestre al giorno n , [W/m²];

G_{sc} irradianza costante solare pari a 1367 [W/m²];

$\cos\theta_z$ coseno dell'angolo azimutale solare, [-];

ϕ latitudine del sito, [°];

δ angolo di declinazione, (da Prospetto F. III), [°];

ω angolo orario, [°];

t_i ora solare i -esima, [h];

Periodo	a_0	a_1	k
Estivo	$0.4110 - 0.00796 \cdot (6 - z/1000)^2$	$0.5004 + 0.00589 \cdot (6.5 - z/1000)^2$	$0.3253 + 0.02230 \cdot (2.5 - z/1000)^2$
Invernale	$0.4364 - 0.00846 \cdot (6 - z/1000)^2$	$0.5106 + 0.00601 \cdot (6.5 - z/1000)^2$	$0.2711 + 0.01858 \cdot (2.5 - z/1000)^2$
z altitudine del sito espressa in m			

Prospetto F. I– Valori dei coefficienti dell'equazione (F.4)
(Fonte: Duffie J.A., Beckman W.A. "Solar Engineering of Thermal Processes", - (1991) 2nd ed. J.Wiley&Sons.)

¹ Duffie J.A., Beckman W.A – Solar engineering thermal process

Convenzionalmente per periodo estivo si considerano i mesi da Aprile a Settembre (estremi inclusi); per periodo invernale si considerano i mesi da Ottobre a Marzo (estremi inclusi).

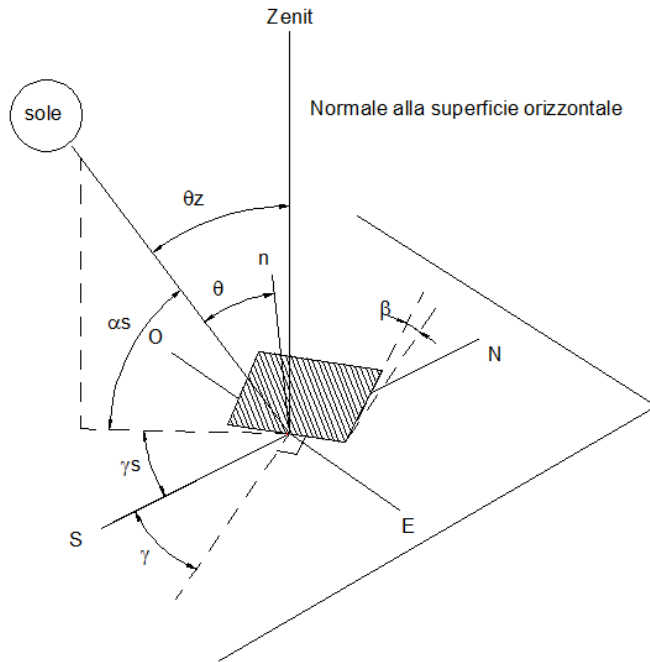


Figura F. 1 – Posizione del Sole rispetto a superfici di diversa inclinazione e orientamento

La posizione del sole nel cielo è individuata da due angoli, l'altezza solare α_s e l'azimut solare γ_s , che si calcolano come segue:

$$\alpha_s(t_i) = 90^\circ - \theta_z(t_i) \tag{F.8}$$

$$\gamma_s(t_i) = C_1 C_2 \gamma'_s(t_i) + C_3 \left(\frac{1 - C_1 C_2}{2} \right) \cdot 180 \quad [^\circ]$$

$$\text{con} \quad \sin \gamma'_s(t_i) = \frac{\sin \omega(t_i) \cos \delta(n)}{\sin \theta_z(t_i)} \tag{F.9}$$

$$C_1 = \begin{cases} 1 & \text{se } |\omega| \leq \omega_{ew} \\ -1 & \text{se } |\omega| > \omega_{ew} \end{cases} \quad C_2 = \begin{cases} 1 & \text{se } (\phi - \delta) \geq 0 \\ -1 & \text{se } (\phi - \delta) < 0 \end{cases}$$

$$C_3 = \begin{cases} 1 & \text{se } \omega \geq 0 \\ -1 & \text{se } \omega < 0 \end{cases} \quad \text{con} \quad \cos \omega_{ew} = \frac{\tan \delta(n)}{\tan \phi}$$

L'irradianza diretta sulla generica superficie y all'ora i -esima nel giorno n di declinazione media mensile, $G_{b,y,i}$ si calcola quindi come:

$$G_{b,y,i} = G_{b,y}(t_i) = G_{cnb}(t_i) \cdot \cos\theta(t_i) \quad (F.10)$$

con

$$\begin{aligned} \cos\theta(t_i) &= T + U \cdot \cos\omega(t_i) + V \cdot \sin\omega(t_i) \\ &\text{con} \\ T &= \sin\delta(n) \cdot (\sin\phi \cdot \cos\beta - \cos\phi \cdot \sin\beta \cdot \cos\gamma) \\ U &= \cos\delta(n) \cdot (\cos\phi \cdot \cos\beta + \sin\phi \cdot \sin\beta \cdot \cos\gamma) \\ V &= \cos\delta(n) \cdot (\sin\phi \cdot \sin\gamma) \end{aligned} \quad (F.11)$$

dove

$\cos\theta$ coseno dell'angolo di incidenza [-];

γ angolo azimutale della superficie y (0° se sud, -90° se est, $+90^\circ$ se ovest, $\pm 180^\circ$ se nord), [$^\circ$];

β angolo di inclinazione della superficie y sul piano dell'orizzonte (0° se orizzontale, 90° se verticale), [$^\circ$];

L'irradianza diffusa sulla generica superficie y all'ora i -esima nel giorno n di declinazione media mensile, $G_{d,y,i}$ si calcola invece come:

$$G_{d,y,i} = G_{d,y}(t_i) = G_{cd}(t_i) \cdot \frac{1 + \cos\beta}{2} + \rho \cdot (G_{cnb}(t_i) \cdot \cos\theta_z(t_i) + G_{cd}(t_i)) \cdot \frac{1 - \cos\beta}{2} \quad (F.12)$$

dove

ρ coefficiente di "albedo" del piano dell'orizzonte, Prospetto F. II; in assenza di dati piú precisi assumere un valore convenzionale pari a 0,2 [-].

Superficie	Albedo
Neve (caduta di fresco o con un film di ghiaccio)	0,75
Superfici acquose	0,07
Suolo (creta, marne)	0,14
Strade sterrate	0,04
Bosco di conifere d'inverno	0,07
Bosco in autunno/campi con raccolti maturi e piante	0,26
Asfalto invecchiato	0,10
Calcestruzzo invecchiato	0,22
Foglie morte	0,30
Erba secca	0,20
Erba verde	0,26
Tetti e terrazze in bitume	0,13
Pietrisco	0,20
Superfici scure di edifici (mattoni scuri, vernici scure)	0,27
Superfici chiare di edifici (mattoni chiari, vernici chiare)	0,60

Prospetto F. II – Valori del fattore di riflessione solare (Fonte: prUNI 10349:2013)

dove il primo termine rappresenta la radiazione diffusa proveniente dal cielo e il secondo termine la radiazione diffusa proveniente dal piano dell'orizzonte per riflessione della radiazione totale su esso incidente.

Per la sola certificazione energetica il valore di albedo può essere ricondotto a due soli valori globali relativi all'intero edificio, specifici per la stagione estiva e per quella invernale.

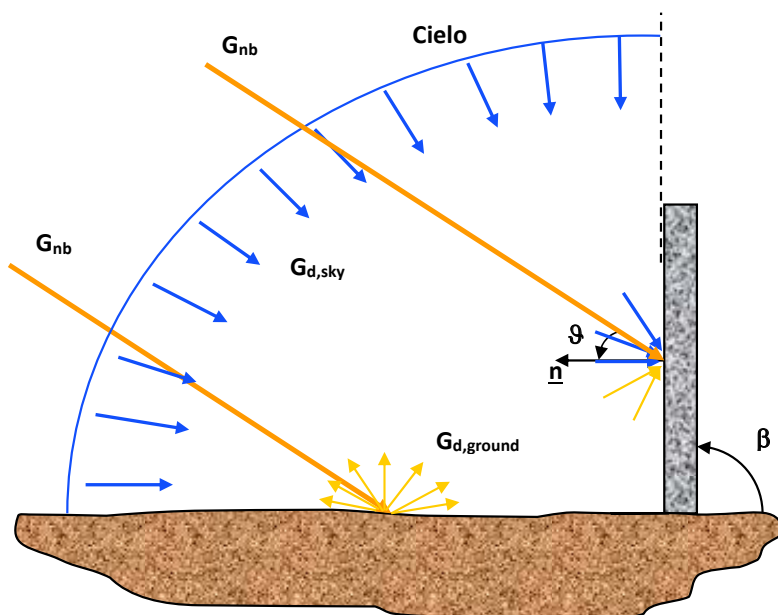


Figura F. 2 – Radiazione globale su un piano inclinato

La radiazione globale o totale sulla superficie orientata è poi data dalla somma del contributo diretto e del contributo diffuso, cioè:

$$G_{T,y,i} = G_{b,y}(t_i) + G_{d,y}(t_i) \quad (\text{F.13})$$

F.2. Calcolo dell'ora di alba e tramonto per una superficie orientata

Si definisce, per la generica superficie y , orientata (di azimut γ e inclinazione β):

- ora di alba, $t_{a,y}$, l'ora solare per cui la superficie inizia a vedere il disco solare;
- ora di tramonto, $t_{t,y}$, l'ora solare per cui la superficie termina di vedere il disco solare.

Tali ore, la cui differenza rappresenta il periodo temporale di visione del disco solare da parte della superficie y , si determinano verificando contemporaneamente le seguenti due condizioni:

- il sole è sopra il piano dell'orizzonte:

$$\begin{aligned} t_{a,y} &\geq t_a \\ t_{t,y} &\leq t_t \end{aligned} \quad (\text{F.14})$$

- il sole è visibile dalla superficie:

$$\cos \theta(t) \geq 0 \quad (\text{F.15})$$

dove

t_a ora dell'alba del sito, [h];

t_t ora del tramonto del sito, [h];

che si determinano come:

$$\begin{aligned} t_a &= 12 - \frac{\omega_{ss}(n)}{15^\circ} \\ t_t &= 12 + \frac{\omega_{ss}(n)}{15^\circ} \\ \omega_{ss}(n) &= \cos^{-1}(-\tan \delta(n) \cdot \tan \phi) \end{aligned} \quad (\text{F.16})$$

dove ω_{ss} è il modulo dell'angolo orario di alba e tramonto, espresso in gradi.

In termini di angolo orario, la condizione di visibilità del disco solare espressa dalla (F.15) e scritta nei termini della (F.11), si riduce alla determinazione dei valori iniziali, ω_1 (alba), e finali, ω_2 (tramonto), dell'arco orario ottenuti determinando le radici della seguente equazione di secondo grado:

$$[T-U] \cdot \tan^2(\omega/2) + [2V] \cdot \tan(\omega/2) + [T+U] = 0 \quad (\text{F.17})$$

e quindi

$$\omega_{x,y} = 2 \cdot \tan^{-1} \left(\frac{-V(n) \pm \sqrt{U^2(n) + V^2(n) - T^2(n)}}{T(n) - U(n)} \right) \quad (\text{F.18})$$

ordinate in modo tale che l'angolo orario di alba per la superficie y , $\omega_1 = \omega_x$ oppure , $\omega_1 = \omega_y$, risulti rispettare la seguente condizione:

$$V(n) \cdot \cos \omega_1 > U(n) \cdot \sin \omega_1 \quad (\text{F.19})$$

Nella ricerca delle due radici vi possono essere due casi singolari:

- $\Delta = U^2(n) + V^2(n) - T^2(n) < 0$ (radici complesse) nel qual caso o la superficie non vede mai il sole oppure lo vede sempre (durante l'arco della giornata):

$$\begin{aligned} T(n) + U(n) < 0 &\Rightarrow \omega_{a,y} = \omega_{t,y} = 0 \\ T(n) + U(n) > 0 &\Rightarrow \omega_{a,y} = -\omega_{ss} \quad ; \quad \omega_{t,y} = +\omega_{ss} \end{aligned} \quad (\text{F.20})$$

- $\Delta = U^2(n) + V^2(n) - T^2(n) \geq 0$, radici reali, ma con le ulteriori condizioni:

$$\begin{aligned} \beta = 90^\circ ; \gamma = 90^\circ &\Rightarrow \omega_1 = 0^\circ \quad ; \quad \omega_2 = 180^\circ \\ \beta = 90^\circ ; \gamma = -90^\circ &\Rightarrow \omega_1 = -180^\circ ; \omega_2 = 0^\circ \end{aligned} \quad (\text{F.21})$$

Trovate le due radici ω_1 e ω_2 , ordinate secondo la (F.19), che rappresentano gli estremi dell'arco di visibilità del sole da parte della superficie, occorre verificare che questo sia contemporaneamente sopra l'orizzonte,

condizione espressa dalla (F.14). Tale verifica è poi definita, sempre in termini di angolo orario, dalle seguenti relazioni:

$$\omega_{a,y} = \max(-\omega_{ss}, \omega_1) ; \omega_{t,y} = \min(+\omega_{ss}, \omega_2) \quad (\text{F.22})$$

con le seguenti condizioni singolari:

$$\begin{aligned}
 (\omega_1 > \omega_2 \text{ e } \omega_1 > \omega_{ss}) & \left\{ \begin{array}{l} \omega_2 > -\omega_{ss} \\ \omega_2 \leq -\omega_{ss} \end{array} \right. \left\{ \begin{array}{l} \omega_{a,y} = \min(-\omega_{ss}, \omega_1) \\ \omega_{t,y} = \min(+\omega_{ss}, \omega_2) \\ \omega' = 0 \\ \omega'' = 0 \end{array} \right. \\
 (\omega_1 > \omega_2 \text{ e } \omega_1 \leq \omega_{ss}) & \left\{ \begin{array}{l} \omega_2 > -\omega_{ss} \\ \omega_2 \leq -\omega_{ss} \end{array} \right. \left\{ \begin{array}{l} \omega_{a,1,y} = -\omega_{ss} ; \omega_{a,2,y} = \omega_1 \\ \omega_{t,1,y} = \omega_2 ; \omega_{t,2,y} = \omega_{ss} \\ \omega_{a,y} = \max(-\omega_{ss}, \omega_1) \\ \omega_{t,y} = \max(+\omega_{ss}, \omega_2) \end{array} \right.
 \end{aligned} \quad (\text{F.23})$$

Il terzo sottocaso della relazione (F.23) comporta la presenza di due archi di visibilità del sole da parte della superficie e rappresenta il caso di superficie verticale o inclinata esposta a nord nei mesi estivi: la superficie vede il sole per qualche ora subito dopo l'alba e per qualche ora subito prima del tramonto.

Determinati gli angoli orari di alba, $\omega_{a,y}$, e tramonto, $\omega_{t,y}$, per la superficie y il valore dell'ora di alba e tramonto vengono determinati come segue:

$$\begin{aligned}
 t_{a,y} &= 12 + \frac{\omega_{a,y}}{15^\circ} \\
 t_{t,y} &= 12 + \frac{\omega_{t,y}}{15^\circ}
 \end{aligned} \quad (\text{F.24})$$

F.3. Calcolo dell'irradiazione solare totale giornaliera per una superficie orientata

L'irradiazione solare totale giornaliera, $H_{T,y}$ su una superficie y , inclinata di un angolo β sul piano dell'orizzonte e di azimuth γ (angolo che la proiezione della normale sul piano dell'orizzonte forma con la direzione sud) è calcolabile come:

$$H_{T,y} = H_{bh} \cdot \bar{R}_{b,y} + H_{dh} \cdot \left(\frac{1 + \cos \beta_y}{2} \right) + \rho \cdot (H_{bh} + H_{dh}) \cdot \left(\frac{1 - \cos \beta_y}{2} \right) \quad (\text{F.25})$$

dove

H_{bh} irradiazione solare giornaliera diretta sul piano orizzontale, [kWh/m²];

H_{dh} irradiazione solare giornaliera diffusa sul piano orizzontale, [kWh/m²];

$\bar{R}_{b,y}$ fattore angolare diretto medio giornaliero per la superficie y , [-];

- β angolo di inclinazione della superficie y sul piano dell'orizzonte (0° se orizzontale, 90° se verticale), [°];
- ρ coefficiente di albedo dell'orizzonte, da Prospetto F. II, [-];

Il fattore angolare diretto medio giornaliero per la superficie y si calcola come:

$$\bar{R}_{b,y}(n) = \frac{T(n) \cdot (\omega_{t,y} - \omega_{a,y}) \cdot \pi/180 + U(n) \cdot (\sin \omega_{t,y} - \sin \omega_{a,y}) - V(n) \cdot (\cos \omega_{t,y} - \cos \omega_{a,y})}{2 \left(T_h(n) \cdot \frac{\pi}{180} \cdot \omega_{ss} + U_h(n) \cdot \sin \omega_{ss} \right)} \quad (F.26)$$

dove

- n numero del giorno per il quale si calcola il fattore, [-];
- $T(n)$ termine definito in equazione(F.11), [-];
- $U(n)$ termine definito in equazione(F.11), [-];
- $V(n)$ termine definito in equazione(F.11), [-];
- $T_h(n)$ termine definito in equazione(F.11) per $\beta = 0$, cioè riferito al piano orizzontale, [-];
- $U_h(n)$ termine definito in equazione(F.11) per $\beta = 0$, cioè riferito al piano orizzontale, [-];
- $\omega_{a,y}$ angolo orario di alba per la superficie y , [°], calcolato come dettagliato al paragrafo precedente;
- $\omega_{t,y}$ angolo orario di tramonto per la superficie y , [°], calcolato come dettagliato al paragrafo precedente;
- ω_{ss} modulo angolo orario di alba/tramonto per il sito considerato, [°], calcolato come dettagliato al paragrafo precedente.

Nel terzo sottocaso della relazione (F.23), che comporta la presenza di due archi di visibilità del sole da parte della superficie, occorre utilizzare la seguente formula, in cui compaiono due angoli orari d'alba e due angoli orari di tramonto per la superficie y :

$$\bar{R}_{b,y}(n) = \frac{T(n) \cdot (\omega_{t,1,y} - \omega_{a,1,y}) \cdot \pi/180 + U(n) \cdot (\sin \omega_{t,1,y} - \sin \omega_{a,1,y}) - V(n) \cdot (\cos \omega_{t,1,y} - \cos \omega_{a,1,y})}{2 \left(T_h(n) \cdot \frac{\pi}{180} \cdot \omega_{ss} + U_h(n) \cdot \sin \omega_{ss} \right)} + \frac{T(n) \cdot (\omega_{t,2,y} - \omega_{a,2,y}) \cdot \pi/180 + U(n) \cdot (\sin \omega_{t,2,y} - \sin \omega_{a,2,y}) - V(n) \cdot (\cos \omega_{t,2,y} - \cos \omega_{a,2,y})}{2 \left(T_h(n) \cdot \frac{\pi}{180} \cdot \omega_{ss} + U_h(n) \cdot \sin \omega_{ss} \right)} \quad (F.27)$$

Per determinare il valore giornaliero medio mensile dell'irradiazione totale su una superficie y qualsiasi si adottano i valori di n che corrispondono alla declinazione media mensile riportati nel Prospetto F. III,

insieme con i valori di irradiazione giornaliera media mensile sul piano orizzontale ricavati come somma dei valori di irradiazione diretta e diffusa riportati nell'Allegato 1.

Mese	n per l'i-esimo giorno del mese	per il giorno medio nel mese		
		data	n-esimo giorno dell'anno	Declinazione δ
Gennaio	i	17	17	-20,9
Febbraio	31 + i	16	47	-13,0
Marzo	59 + i	16	75	-2,4
Aprile	90 + i	15	105	9,4
Maggio	120 + i	15	135	18,8
Giugno	151 + i	11	162	23,1
Luglio	181 + i	17	198	21,2
Agosto	212 + i	16	228	13,5
Settembre	243 + i	15	258	2,2
Ottobre	273 + i	15	288	-9,6
Novembre	304 + i	14	318	-18,9
Dicembre	334 + i	10	344	-23,1

Prospetto F. III – Valori medi mensili dell'angolo di declinazione (Fonte: prUNI 10349:2013)

Appendice G

- Procedura dettagliata per la valutazione dell'efficacia dei sistemi schermanti

La valutazione dell'efficacia dei sistemi schermanti la radiazione solare non può prescindere dal considerare la diversa intensità ed orientamento della radiazione solare diretta durante l'arco del giorno, specialmente in relazione a sistemi di schermatura fissi e dalla co-presenza di ombre portate da edifici adiacenti. Di conseguenza la verifica va effettuata considerando un modello orario **applicato al giorno di declinazione media mensile**, che calcoli il fattore di ombreggiamento medio giornaliero, relativo al sistema schermante di tipologia x e all'elemento trasparente y, $\overline{f_{sh,x,y}}$, per la radiazione diretta definito come segue:

$$\overline{f_{sh,x,y}} = \frac{\sum_{i=Nt_{a,y}}^{Nt_{t,y}} f_{sh,x,y,i} \cdot G_{b,y,i} \cdot p_i \cdot \Delta t}{\sum_{i=Nt_{a,y}}^{Nt_{t,y}} G_{b,y,i} \cdot \Delta t} \quad (G.1)$$

dove

$\overline{f_{sh,x,y}}$ fattore di ombreggiamento medio giornaliero per la radiazione diretta del sistema schermante x relativo alla superficie y, [-];

$f_{sh,x,y,i}$ fattore di ombreggiamento per la radiazione diretta valutato all'ora i del sistema schermante x relativo alla superficie y, [-];

$G_{b,y,i}$ irradianza solare diretta sulla superficie y a cielo sereno all'ora i, [W/m²];

p_i fattore di peso per correzione dell'intervallo temporale all'alba e al tramonto del sole rispetto alla superficie y, [-];

Δt intervallo temporale di integrazione pari a 1 ora, [h];

$Nt_{a,y}$ numero dell'ora dell'alba per la superficie y, [-];

$Nt_{t,y}$ numero dell'ora del tramonto per la superficie y, [-];

Per poter applicare l'equazione (G.1) per il calcolo del fattore di ombreggiamento medio giornaliero, occorre calcolare l'ora di alba e l'ora di tramonto per la superficie orientata y, che definiscono l'estremo inferiore e quello superiore della sommatoria oraria e un opportuno fattore di peso che tenga conto del fatto che all'alba e al tramonto del sole per la superficie l'intervallo temporale di visione del sole è minore dell'intervallo temporale di integrazione.

Determinati gli angoli orari di alba e tramonto per la superficie (Appendice F), i valori dell'ora di alba e tramonto vengono determinati come segue:

$$t_{a,y} = 12 + \frac{\omega_{a,y}}{15^\circ} \quad (G.2)$$

$$t_{t,y} = 12 + \frac{\omega_{t,y}}{15^\circ}$$

mentre numero dell'ora dell'alba e quello del tramonto vengono calcolati come:

$$\begin{cases} \Delta t_{a,y} = t_{a,y} - \text{int}(t_{a,y}) \geq 0,5 \\ \Delta t_{a,y} < 0,5 \end{cases} \Rightarrow \begin{cases} Nt_{a,y} = \text{int}(t_{a,y}) + 1 \\ Nt_{a,y} = \text{int}(t_{a,y}) \end{cases} \quad (G.3)$$

$$\begin{cases} \Delta t_{t,y} = t_{t,y} - \text{int}(t_{a,y}) \geq 0,5 \\ \Delta t_{t,y} < 0,5 \end{cases} \Rightarrow \begin{cases} Nt_{t,y} = \text{int}(t_{a,y}) + 1 \\ Nt_{t,y} = \text{int}(t_{a,y}) \end{cases}$$

dove la funzione int() tronca all'intero inferiore.

Il fattore di peso viene determinato nel seguente modo:

- per $i = Nt_{a,y}$ (l'alba):

$$t_{a,y} = Nt_{a,y} \Rightarrow p = 0,5$$

$$t_{a,y} \neq Nt_{a,y} \Rightarrow \begin{cases} \Delta t_{a,y} \leq 0,5 \Rightarrow p = \frac{\Delta t_{a,y}}{\Delta t} \\ \Delta t_{a,y} > 0,5 \Rightarrow p = \frac{\Delta t_{a,y} - \Delta t/2}{\Delta t} \end{cases} \quad (G.4)$$

- per $i = Nt_{t,y}$ (il tramonto):

$$t_{t,y} = Nt_{t,y} \Rightarrow p = 0,5$$

$$t_{t,y} \neq Nt_{t,y} \Rightarrow \begin{cases} \Delta t_{t,y} \leq 0,5 \Rightarrow p = \frac{\Delta t_{t,y} + \Delta t/2}{\Delta t} \\ \Delta t_{t,y} > 0,5 \Rightarrow p = \frac{\Delta t_{t,y} - \Delta t/2}{\Delta t} \end{cases} \quad (G.5)$$

- per $Nt_{a,y} < i < Nt_{t,y}$ (superficie potenzialmente esposta al sole)

$$p = 1 \quad (G.6)$$

Nella formula (G.1) l'irradianza solare oraria è calcolata secondo la procedura riportata nell'Appendice F nel giorno di declinazione media mensile, così come gli angoli solari richiesti nei seguenti paragrafi, l'angolo di altezza solare α_s e l'azimut solare γ_s .

Viene nel seguito riportata la procedura per la valutazione quantitativa dell'equazione (G.1).

G.1. Calcolo dell'ombreggiamento su una facciata dovuto al contesto

La valutazione delle ombre portate da un edificio **B** su una superficie verticale y dell'edificio in esame **A** di azimut γ assegnato, **costituente l'intera facciata**, cioè il calcolo del fattore di ombreggiamento $f_{sh,h,y}$, si effettua con le seguenti relazioni:

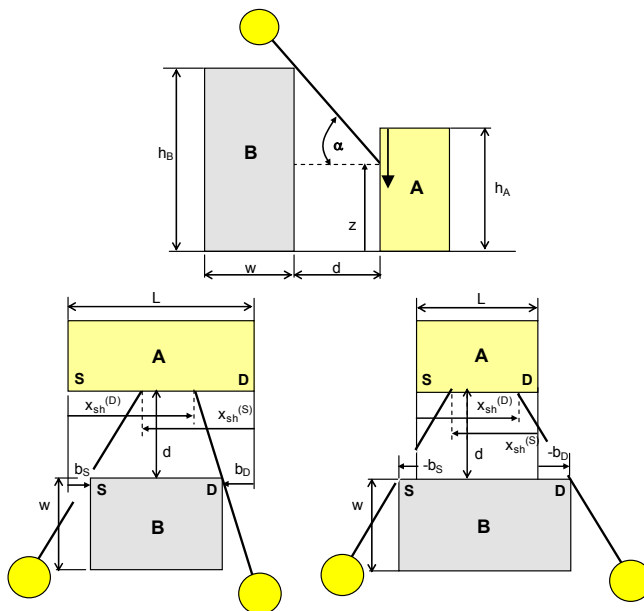


Figura G.1– Ombre portate dovute a edifici prospicienti

$$f_{sh,h,\gamma} = 1 - \frac{A_{sh,h}}{A} \quad (G.7)$$

$$A_{sh,h} = z \cdot \min[L; (x_{sh}^{(S)} + x_{sh}^{(D)})] \quad (G.8)$$

dove la quota z dell'ombra si calcola come:

$$z = h_B \cdot -d \cdot \frac{\tan(\alpha_s)}{\cos(\gamma_s - \gamma)} \quad (G.9)$$

con $0 \leq z \leq h_A$

mentre le profondità orizzontali dell'ombra portata da sinistra (S) e da destra (D) si calcolano come:

$$x_{sh}^{(S)} = L - x^{(S)} \quad ; \quad x_{sh}^{(D)} = L - x^{(D)} \quad (G.10)$$

con

$$b^{(S)} > 0 \quad \begin{cases} \Delta\gamma < 0 & x^{(S)} = \max[0; b^{(S)} + (d+w) \cdot \tan(\Delta\gamma)] \\ \Delta\gamma = 0 & x^{(S)} = b^{(S)} \\ \Delta\gamma > 0 & x^{(S)} = \min[L; b^{(S)} + d \cdot \tan(\Delta\gamma)] \end{cases}$$

$$b^{(S)} < 0 \quad \begin{cases} \Delta\gamma < 0 & x^{(S)} = 0 \\ \Delta\gamma = 0 & x^{(S)} = 0 \\ \Delta\gamma > 0 & x^{(S)} = \max[0; \min[L; d \cdot \tan(\Delta\gamma) + b^{(S)}]] \end{cases} \quad (G.11)$$

con $\Delta\gamma = \gamma_s - \gamma$

$$\begin{aligned}
 b^{(D)} > 0 & \begin{cases} \Delta\gamma < 0 & x^{(D)} = \min[L; b^{(D)} - d \cdot \tan(\Delta\gamma)] \\ \Delta\gamma = 0 & x^{(D)} = b^{(D)} \\ \Delta\gamma > 0 & x^{(D)} = \max[0; b^{(D)} - (d + w) \cdot \tan(\Delta\gamma)] \end{cases} \\
 b^{(D)} < 0 & \begin{cases} \Delta\gamma < 0 & x^{(D)} = \max[0; \min[L; b^{(D)} - d \cdot \tan(\Delta\gamma)]] \\ \Delta\gamma = 0 & x^{(D)} = 0 \\ \Delta\gamma > 0 & x^{(D)} = 0 \end{cases}
 \end{aligned} \tag{G.12}$$

con $\Delta\gamma = \gamma_s - \gamma$

dove

- L è la lunghezza in pianta della facciata dell'edificio A di cui si vuole calcolare l'ombra portata dall'edificio B, [m];
- h_B è l'altezza dell'edificio B, [m];
- h_A è l'altezza dell'edificio A, [m];
- d è la distanza in pianta tra la facciata dell'edificio A interessata e la facciata dell'edificio B prospiciente, supposte disposte parallelamente, [m];
- $b^{(D)}$ è la distanza tra lo spigolo destro dell'edificio A e lo spigolo destro dell'edificio B, presa positiva se la proiezione perpendicolare dello spigolo destro dell'edificio B è contenuta nella facciata dell'edificio A; altrimenti viene presa negativa, [m];
- $b^{(S)}$ è la distanza tra lo spigolo sinistro dell'edificio A e lo spigolo sinistro dell'edificio B, presa positiva se la proiezione perpendicolare dello spigolo sinistro dell'edificio B è contenuta nella facciata dell'edificio A; altrimenti viene presa negativa, [m];
- w è la profondità in pianta dell'edificio B prospiciente all'edificio A, [m];
- γ è l'angolo azimutale della facciata interessata dell'edificio A, [m];
- γ_s è l'angolo azimutale solare, [m];

G.2. *Calcolo dell'ombreggiamento su un elemento di facciata dovuto al contesto*

La valutazione delle ombre portate da un edificio B su una superficie verticale γ dell'edificio in esame A di azimut γ assegnato, **che sia un elemento della facciata (ad esempio una finestra)**, cioè il calcolo del fattore di ombreggiamento $F_{n,\gamma}$, si effettua con le relazioni indicate al paragrafo precedente, avendo l'accortezza di sostituire le variabili indicate con le seguenti:

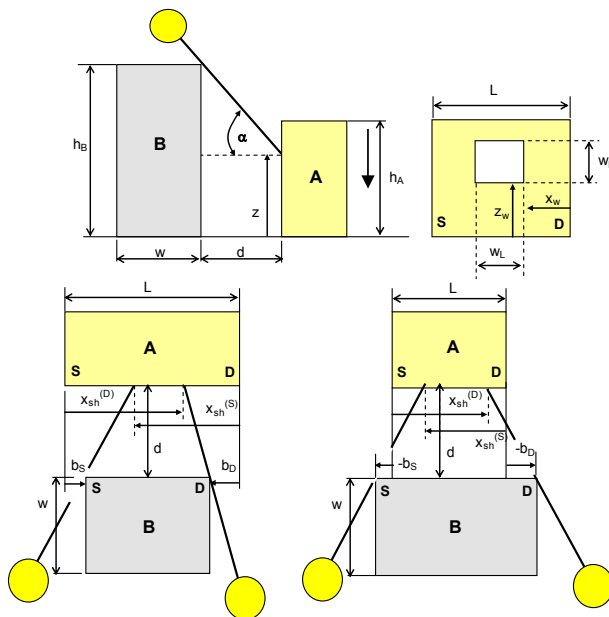


Figura G. 2 – Ombre portate su una finestra dovute a edifici prospicienti

$$\begin{aligned}
 h_A^{(*)} &= w_h \\
 h_B^{(*)} &= h_B - z_w \\
 L^{(*)} &= w_L \\
 b_d^{(*)} &= b_d - x_w \\
 b_s^{(*)} &= b_s - (L - w_L - x_w)
 \end{aligned}
 \tag{G.13}$$

dove

w_L è la larghezza della finestra, [m];

w_h è l'altezza della finestra, [m];

x_w è la coordinata orizzontale dello spigolo inferiore destro della finestra misurata dallo spigolo destro della facciata dell'edificio A, [m];

z_w è la coordinata verticale dello spigolo inferiore destro della finestra misurata dal piano di campagna dell'edificio A, [m].

Il coefficiente di ombreggiamento calcolato in tal modo viene indicato con il simbolo $f_{sh,hw,y}$.

G.3. Valutazione delle ombre proprie portate da aggetti orizzontali e verticali

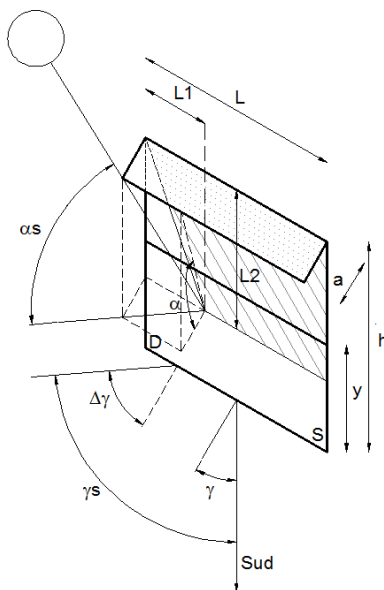


Figura G. 3 – Ombre proprie dovute a schermi orizzontali

In figura è rappresentato un elemento di facciata di edificio di dimensioni $(L \times h)$, nel quale è inserito un serramento di dimensioni $(L \times y)$, munito di uno **schermo orizzontale** di larghezza L e profondità a . L'algoritmo di calcolo non valuta l'ombra portata sulle superfici esterne all'elemento $(L \times h)$.

La posizione del sole è individuata dall'angolo di altezza solare α_s e dall'azimut solare γ_s ; l'orientazione della parete dal suo angolo azimutale γ , la parete è verticale. Dati i riferimenti di Figura G. 3, il fattore di ombreggiamento per aggetto orizzontale, $f_{sh,o}$, che è definito come il complemento all'unità del rapporto tra l'area dell'ombra portata dall'aggetto orizzontale sulla superficie sottesa di area $A = L \times y$, è :

$$f_{sh,o} = 1 - \frac{A_{sh,o}}{A} \quad (G.14)$$

con $A_{sh,o}$ calcolabile come:

$$\begin{aligned}
 L_x < L; L_2 < h; L_2 > (h-y) &\Rightarrow A_{sh,o} = L_2 \cdot \left(L - \frac{L_x}{2} \right) - (h-y) \cdot \left[L - \frac{(h-y) \cdot L_x}{2 \cdot L_2} \right] \\
 L_x > L; L_2 > h &\Rightarrow \begin{cases} L \cdot \frac{L_2}{L_x} \geq h \Rightarrow A_{sh,o} = h \cdot \left(L - \frac{h}{2} \cdot \frac{L_x}{L_2} \right) - (h-y) \cdot \left[L - \frac{(h-y) \cdot L_x}{2 \cdot L_2} \right] \\ L \cdot \frac{L_2}{L_x} < h \Rightarrow A_{sh,o} = \frac{L^2}{2} \cdot \frac{L_2}{L_x} - (h-y) \cdot \left[L - \frac{(h-y) \cdot L_x}{2 \cdot L_2} \right] \end{cases} \\
 L_x > L; L_2 < h; L_2 > (h-y) &\Rightarrow A_{sh,o} = \frac{L^2}{2} \cdot \frac{L_2}{L_x} - (h-y) \cdot \left[L - \frac{(h-y) \cdot L_x}{2 \cdot L_2} \right] \\
 L_x < L; L_2 > h &\Rightarrow A_{sh,o} = h \cdot \left(L - \frac{h}{2} \cdot \frac{L_x}{L_2} \right) - (h-y) \cdot \left[L - \frac{(h-y) \cdot L_x}{2 \cdot L_2} \right]
 \end{aligned} \tag{G.15}$$

dove

L_2 lunghezza dell'ombra nella direzione verticale al generico tempo t , [m];

L_x distanza orizzontale dal vertice sinistro o destro dell'inizio dell'ombra, [m];

L larghezza dell'oggetto orizzontale, [m].

Le lunghezze L_2 e L_x si calcolano come:

$$\begin{aligned}
 L_2 &= a \cdot \tan(\alpha) \\
 \text{con} \\
 \tan(\alpha) &= \frac{\tan(\alpha_s)}{\cos(\Delta\gamma)}
 \end{aligned} \tag{G.16}$$

$$\begin{aligned}
 \Delta\gamma &= \gamma_s - \gamma \\
 L_x &= a \cdot |\tan(\Delta\gamma)|
 \end{aligned} \tag{G.17}$$

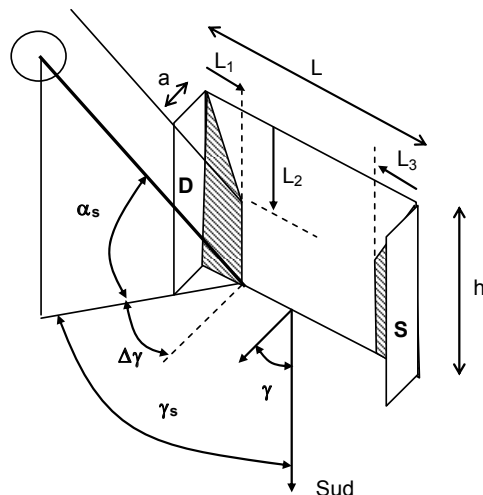


Figura G. 4 – Ombre proprie dovute a schermi verticali

In figura è rappresentato un generico elemento di facciata di edificio di dimensioni (L x h) munito di due **schermi verticali** di larghezza L e profondità a. L’algoritmo di calcolo non valuta l’ombra portata sulle superfici esterne all’elemento (L x h).

La posizione del sole è individuata dall’angolo di altezza solare α_s e dall’azimut solare γ_s ; l’orientazione della parete dal suo angolo azimutale γ , la parete è verticale. Dati i riferimenti di Figura G. 4 , il fattore di ombreggiamento per aggetto verticale, $f_{sh,v}$, che è definito come il complemento all’unità del rapporto tra l’area dell’ombra portata dall’aggetto verticale sulla superficie sottesa di area $A = L \times h$, è :

$$f_{sh,v} = 1 - \frac{A_{sh,v}}{A} \tag{G.18}$$

con $A_{sh,v}$ calcolabile come:

$$\begin{aligned} L_x < L; L_2 < h &\Rightarrow A_{sh,v} = L_x \cdot \left(h - \frac{L_2}{2} \right) \\ L_x > L; L_2 > h &\Rightarrow \begin{cases} L \cdot \frac{L_2}{L_x} \geq h \Rightarrow A_{sh,v} = \frac{L^2}{2} \cdot \frac{L_x}{L_2} \\ L \cdot \frac{L_2}{L_x} < h \Rightarrow A_{sh,v} = L \cdot \left(h - \frac{L}{2} \cdot \frac{L_2}{L_x} \right) \end{cases} \\ L_x > L; L_2 < h &\Rightarrow A_{sh,v} = L \cdot \left(h - \frac{L}{2} \cdot \frac{L_2}{L_x} \right) \\ L_x < L; L_2 > h &\Rightarrow A_{sh,v} = \frac{L^2}{2} \cdot \frac{L_x}{L_2} \end{aligned} \tag{G.19}$$

dove

L_2 lunghezza dell'attacco dell'ombra nella direzione verticale al generico tempo t , [m];

L_x distanza orizzontale dal vertice sinistro o destro dell'inizio dell'ombra, [m];

L larghezza dell'aggetto orizzontale, [m].

Le lunghezze L_2 e L_x si calcolano come:

$$L_2 = a \cdot \tan(\alpha)$$

con

$$\tan(\alpha) = \frac{\tan(\alpha_s)}{\cos(\Delta\gamma)} \tag{G.20}$$

$$\Delta\gamma = \gamma_s - \gamma$$

e per l'aggetto posizionato a sinistra (S):

$$\begin{aligned} \Delta\gamma > 0 & \quad L_x = a \cdot \tan(\Delta\gamma) \\ \Delta\gamma \leq 0 & \quad L_x = 0 \end{aligned} \tag{G.21}$$

mentre per l'aggetto posizionato a destra (D):

$$\begin{aligned} \Delta\gamma < 0 & \quad L_x = -a \cdot \tan(\Delta\gamma) \\ \Delta\gamma \geq 0 & \quad L_x = 0 \end{aligned} \tag{G.22}$$

Se si ha solo l'aggetto di sinistra o di destra, oppure entrambi, si avrà:

$$L_x = a \cdot |\tan(\Delta\gamma)| \tag{G.23}$$

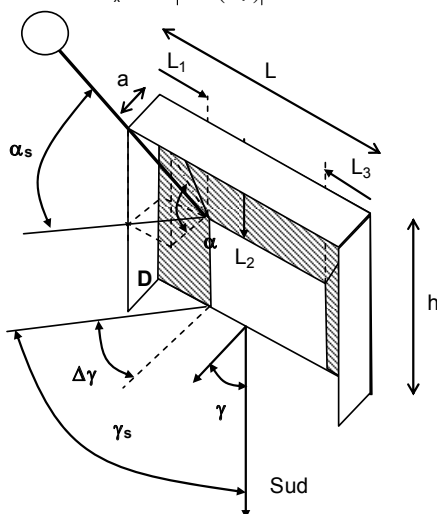


Figura G. 5 – Ombre proprie dovute sia a schermi verticali che orizzontale

In figura è rappresentato un generico elemento di facciata di edificio di dimensioni (L x h) munito sia di **due schermi verticali** di larghezza L e profondità a che di **uno schermo orizzontale** della stessa larghezza e profondità. L'algoritmo di calcolo non valuta l'ombra portata sulle superfici esterne all'elemento (L x h).

La posizione del sole è individuata dall'angolo di altezza solare α_s e dall'azimut solare γ_s ; l'orientazione della parete dal suo angolo azimutale γ , la parete è verticale. Dati i riferimenti di Figura G. 5, il fattore di ombreggiamento per il sistema di aggetti (due verticali e uno orizzontale), $f_{sh,v+o}$, che è definito come il complemento all'unità del rapporto tra l'area dell'ombra portata sistema di aggetti sulla superficie sottesa di area $A = L h$, è :

$$f_{sh,v+o} = 1 - \frac{A_{sh,v+o}}{A} \quad (G.24)$$

con $A_{sh,o}$ calcolabile come:

$$A_{sh,v+o} = L_x \cdot (h - L_2) + L_2 \cdot L \quad (G.25)$$

dove L_x e L_2 si calcolano come:

$$L_x = \min[L; a \cdot |\tan(\Delta\gamma)|] \quad (G.26)$$

$$L_2 = \min[h; a \cdot \tan(\alpha)] \quad (G.27)$$

G.4. Valutazione delle ombre proprie portate da aggetti orizzontali e verticali su un elemento di facciata soggetto ad ombre portate dal contesto

La valutazione delle ombre portate da un edificio **B** su una superficie verticale y dell'edificio in esame **A** di azimut γ assegnato, **che sia un elemento della facciata (ad esempio una finestra)**, e delle ombre contestualmente portate dalla presenza di aggetti orizzontali e/o verticali posizionali attorno a tale elemento, cioè il calcolo del fattore di ombreggiamento $f_{sh,mix,y}$, si effettua con le relazioni indicate ai paragrafi G.2 e G.3 precedenti, separatamente per l'ombra portata dagli aggetti orizzontali e/o verticali, $f_{sh,o,y}$ o $f_{sh,v,y}$ o $f_{sh,v+o,y}$, e per l'ombra portata sull'elemento di facciata, $f_{sh,hw,y}$, si calcola come:

$$f_{sh,mix,y} = \min[f_{sh,hw,y}; f_{sh,x,y}] \quad (G.28)$$

con $x = o; v; v + o$

Appendice H

- Procedura per il calcolo delle caratteristiche termiche dinamiche dei componenti edili

Viene di seguito riportato il metodo per il calcolo del comportamento termico in regime dinamico di componenti edilizi completi, con il quale si determina in particolare la trasmittanza termica periodica, in ampiezza e fase.

H.1. Generalità

La procedura di cui al punto H.2 si applica a componenti costituiti da strati piani omogenei. I ponti termici in genere presenti in questo tipo di componenti edilizi non influenzano in modo significativo le caratteristiche termiche dinamiche e quindi possono essere trascurati.

H.2. Procedura

La procedura per la determinazione delle quantità caratterizzanti le prestazioni dinamiche è la seguente:

- a) identificare i materiali costituenti gli strati del componente edilizio a partire dallo strato più interno (relativamente alla zona considerata²), lo spessore di questi strati e determinare le caratteristiche termiche dei materiali;
- b) specificare il periodo delle variazioni in corrispondenza delle superfici;
- c) calcolare la profondità di penetrazione per il materiale di ogni strato;
- d) determinare gli elementi della matrice di trasferimento termico armonico per ciascuno strato;
- e) moltiplicare le matrici di trasferimento termico di ogni strato, includendo quelle degli strati superficiali, nell'ordine corretto, per ottenere la matrice di trasferimento del componente;
- f) determinare i vari parametri caratterizzanti le prestazioni dinamiche del componente in funzione dei termini della matrice di trasferimento del componente.

H.3. Matrice di trasferimento termico di uno strato omogeneo

La profondità di penetrazione periodica per il materiale dello strato i -esimo, δ_i , è calcolata a partire dalle sue proprietà termiche e dal periodo T attraverso l'equazione:

² Ad esempio se si ha un solaio di separazione tra due zone Z_1 e Z_2 , se il calcolo è riferito alla zona Z_1 il primo strato è quello verso la zona Z_1 ; se invece il calcolo è riferito alla zona Z_2 il primo strato è quello verso la zona Z_2 .

$$\delta_i = \sqrt{\frac{2a_i}{\omega}} = \sqrt{\frac{T \lambda_i}{\pi \rho_i c_i}} \quad (\text{H.1})$$

dove

T è il periodo relativo al ciclo giornaliero e pari a 86.400 s, [s];

λ_i è la conduttività termica dello strato i -esimo, [W/m K];

ρ_i è la massa volumica dello strato i -esimo, [kg/m³];

c_i è la capacità termica specifica massica dello strato i -esimo, [J/(kg K)].

Il parametro adimensionale ξ_i , rapporto tra lo spessore dello strato i -esimo, L_i , e la sua profondità di penetrazione, δ_i , è allora:

$$\xi_i = \frac{L_i}{\delta_i} = L_i \cdot \sqrt{\frac{\pi \rho_i c_i}{T \lambda_i}} \quad (\text{H.2})$$

dove

L_i spessore dello strato omogeneo i -esimo, [m].

I termini della matrice di trasferimento armonico per lo strato omogeneo i -esimo, $\tilde{\mathbf{Z}}_i$, matrice complessa di rango 2,

$$\tilde{\mathbf{Z}}_i = \begin{bmatrix} \tilde{z}_{11} & \tilde{z}_{12} \\ \tilde{z}_{21} & \tilde{z}_{22} \end{bmatrix} \quad (\text{H.3})$$

si calcolano come:

$$\begin{aligned} \tilde{z}_{11} &= \tilde{z}_{22} = \cosh(\xi_i) \cos(\xi_i) + i \sinh(\xi_i) \sin(\xi_i) \\ \tilde{z}_{12} &= -\frac{\delta_i}{2\lambda_i} [\sinh(\xi_i) \cos(\xi_i) + \cosh(\xi_i) \sin(\xi_i)] + i \frac{\delta_i}{2\lambda_i} [\sinh(\xi_i) \cos(\xi_i) - \cosh(\xi_i) \sin(\xi_i)] \\ \tilde{z}_{21} &= -\frac{\lambda_i}{\delta_i} [\sinh(\xi_i) \cos(\xi_i) - \cosh(\xi_i) \sin(\xi_i)] - i \frac{\lambda_i}{\delta_i} [\sinh(\xi_i) \cos(\xi_i) + \cosh(\xi_i) \sin(\xi_i)] \end{aligned} \quad (\text{H.4})$$

dove

i è l'unità immaginaria ($i = \sqrt{-1}$), [-].

Tale matrice complessa può anche essere separata nella sue componenti reale e immaginaria come segue:

$$\tilde{\mathbf{Z}}_i = \mathbf{A}_i + i \mathbf{B}_i \quad (\text{H.5})$$

dove

$$\mathbf{A}_i = \begin{bmatrix} a_{11} & a_{12} \\ a_{21} & a_{22} \end{bmatrix} = \begin{bmatrix} \cosh(\xi_i) \cos(\xi_i) & -\frac{\delta_i}{2\lambda_i} [\sinh(\xi_i) \cos(\xi_i) + \cosh(\xi_i) \sin(\xi_i)] \\ -\frac{\lambda_i}{\delta_i} [\sinh(\xi_i) \cos(\xi_i) - \cosh(\xi_i) \sin(\xi_i)] & \cosh(\xi_i) \cos(\xi_i) \end{bmatrix} \quad (\text{H.6})$$

$$\mathbf{B}_i = \begin{bmatrix} b_{11} & b_{12} \\ b_{21} & b_{22} \end{bmatrix} = \begin{bmatrix} \sinh(\xi_i) \sin(\xi_i) & \frac{\delta_i}{2\lambda_i} [\sinh(\xi_i) \cos(\xi_i) - \cosh(\xi_i) \sin(\xi_i)] \\ -\frac{\lambda_i}{\delta_i} [\sinh(\xi_i) \cos(\xi_i) + \cosh(\xi_i) \sin(\xi_i)] & \sinh(\xi_i) \sin(\xi_i) \end{bmatrix} \quad (\text{H.7})$$

H.4. Matrice di trasferimento termico di una intercapedine d'aria o di uno strato superficiale non capacitivo

La matrice di trasferimento armonico per un'intercapedine d'aria, $\tilde{\mathbf{Z}}_a$ o di uno strato superficiale non capacitivo, $\tilde{\mathbf{Z}}_s$, intendendo con questo la superficie di accoppiamento del componente con l'ambiente circostante, hanno la seguente medesima forma:

$$\tilde{\mathbf{Z}}_{a/s} = \begin{bmatrix} 1 & -R_{a/s} \\ 0 & 1 \end{bmatrix} = \mathbf{A}_{a/s} \quad (\text{H.8})$$

dove

R_a resistenza termica areica mista convettivo-radiativa dell'intercapedine, [K m²/W];

R_s resistenza termica areica mista convettivo-radiativa superficiale, [K m²/W];

La resistenza termica areica mista convettivo-radiativa dell'intercapedine, R_a , è desumibile per intercapedini d'aria dal Prospetto 3.II.

Per le resistenze termiche areiche mista convettivo-radiative superficiali, ai fini del presente dispositivo, si adottano i valori convenzionali del Prospetto 3.III.

H.5. Matrice di trasferimento termico di un componente edilizio

La matrice di trasferimento termico armonico del componente edilizio, $\tilde{\mathbf{Z}}$, composto da N strati di cui anche intercapedini d'aria, è dato dal prodotto matriciale ordinato delle singole matrici di strato, dove lo strato 1 è quello verso l'ambiente interno e lo strato N quello verso l'ambiente esterno o comunque verso altra zona:

$$\tilde{\mathbf{Z}} = \begin{bmatrix} \tilde{z}_{11} & \tilde{z}_{12} \\ \tilde{z}_{21} & \tilde{z}_{22} \end{bmatrix} = \prod_{i=N}^1 (\tilde{\mathbf{Z}}_i) = \tilde{\mathbf{Z}}_N \cdot \tilde{\mathbf{Z}}_{N-1} \cdot \tilde{\mathbf{Z}}_{N-2} \cdot \dots \cdot \tilde{\mathbf{Z}}_2 \cdot \tilde{\mathbf{Z}}_1 \quad (\text{H.9})$$

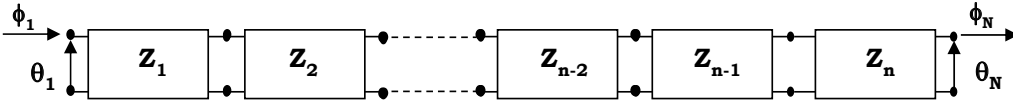


Figura H. 1 – Rete di quadripoli armonici rappresentante la matrice di trasferimento di un componente multistrato

La matrice di trasferimento termico armonico del componente edilizio interposto tra due ambienti A_1 e A_2 , $\tilde{Z}_{A_1A_2}$, è dato dal prodotto matriciale ordinato della matrice di trasferimento termico armonico del componente per le due matrici di strato superficiale:

$$\tilde{Z}_{A_1A_2} = \tilde{Z}_{S_2} \cdot \tilde{Z} \cdot \tilde{Z}_{S_1} \tag{H.10}$$

dove

Z_{S_1} è la matrice di strato superficiale verso l'ambiente considerato interno;

Z_{S_2} è la matrice di strato superficiale verso l'ambiente considerato esterno.

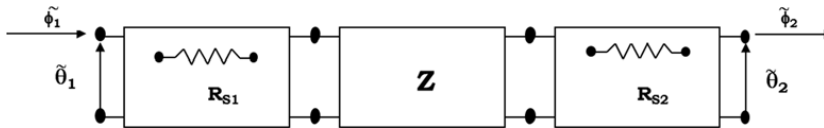


Figura H. 2 – Rete di quadripoli armonici rappresentante la matrice di trasferimento di un componente multistrato tra ambienti

Il prodotto di matrici complesse può essere decomposto in somme e differenze delle loro parti reali e immaginarie secondo la formula:

$$\tilde{Z}_1 \cdot \tilde{Z}_2 = (A_1 \cdot A_2 - B_1 \cdot B_2) + i(A_1 \cdot B_2 + B_1 \cdot A_2) \tag{H.11}$$

dove il prodotto tra due matrici reali di rango 2 è dato da:

$$A \cdot B = \begin{bmatrix} a_{11} & a_{12} \\ a_{21} & a_{22} \end{bmatrix} \cdot \begin{bmatrix} b_{11} & b_{12} \\ b_{21} & b_{22} \end{bmatrix} = \begin{bmatrix} a_{11}b_{11} + a_{12}b_{21} & a_{11}b_{12} + a_{12}b_{22} \\ a_{21}b_{11} + a_{22}b_{21} & a_{21}b_{12} + a_{22}b_{22} \end{bmatrix} \tag{H.12}$$

ottenendo quindi alla fine una matrice di trasferimento termico armonico del componente edilizio interposto tra due ambienti, $\tilde{Z}_{A_1A_2}$, espressa in termini di parte reale e parte immaginaria, come:

$$\tilde{Z}_{A_1A_2} = A_{A_1A_2} + iB_{A_1A_2} \tag{H.13}$$

Quindi, in termini di componenti:

$$\tilde{Z}_{A_1A_2} = \begin{bmatrix} \tilde{z}_{11} & \tilde{z}_{12} \\ \tilde{z}_{21} & \tilde{z}_{22} \end{bmatrix}_{A_1A_2} = \begin{bmatrix} a_{11} & a_{12} \\ a_{21} & a_{22} \end{bmatrix}_{A_1A_2} + i \begin{bmatrix} b_{11} & b_{12} \\ b_{21} & b_{22} \end{bmatrix}_{A_1A_2} \tag{H.14}$$

H.6. Caratteristiche termiche dinamiche per componenti costituiti da strati piani e omogenei

H.6.1 Trasmittanza termica periodica e fattore di decremento

La trasmittanza termica periodica di un componente edilizio è una quantità complessa che si calcola a partire dalla matrice di trasferimento termico armonico del componente edilizio interposto tra due ambienti, $\tilde{\mathbf{Z}}_{A_1A_2}$, utilizzando la decomposizione (H.14):

$$\tilde{U}_p = \tilde{Y}_{IE} = \tilde{y}_{12} \Big|_{A_1A_2} = -\frac{1}{\tilde{z}_{12} \Big|_{A_1A_2}} = -\left[\frac{a_{12}}{(a_{12})^2 + (b_{12})^2} - i \frac{b_{12}}{(a_{12})^2 + (b_{12})^2} \right] \Big|_{A_1A_2} \quad (H.15)$$

che può essere direttamente espressa in termini di modulo e fase come:

$$U_p = |\tilde{U}_p| = \frac{1}{\sqrt{(a_{12})^2 + (b_{12})^2} \Big|_{A_1A_2}} \quad (H.16)$$

$$\alpha_{U_p} = \arctan\left(\frac{-b_{12}}{a_{12}} \Big|_{A_1A_2} \right) + \alpha_0 \quad (H.17)$$

dove per i casi singolari:

$$\begin{aligned} \text{se } a_{12} = 0; -b_{12} > 0 &\Rightarrow \alpha_{U_p} = -3\pi/2 \\ \text{se } a_{12} = 0; -b_{12} < 0 &\Rightarrow \alpha_{U_p} = -\pi/2 \end{aligned} \quad (H.18)$$

e negli altri casi

$$\begin{aligned} \text{se } b_{12} = 0 &\Rightarrow \alpha_0 = 0 \\ \text{se } a_{12} > 0; -b_{12} > 0 &\Rightarrow \alpha_0 = -2\pi \\ \text{se } a_{12} < 0; -b_{12} < 0 &\Rightarrow \alpha_0 = -\pi \\ \text{se } a_{12} < 0; -b_{12} > 0 &\Rightarrow \alpha_0 = -\pi \\ \text{se } a_{12} > 0; -b_{12} < 0 &\Rightarrow \alpha_0 = 0 \end{aligned} \quad (H.19)$$

Per esprimere la fase (espressa in radianti) in termini di sfasamento temporale espresso in ore si usa la seguente formula:

$$\Delta t_{U_p} = \frac{T}{2\pi} \alpha_{U_p} \quad (H.20)$$

dove

T è il periodo relativo al ciclo giornaliero e pari a 24 ore, [h].

Il fattore di decremento è un fattore adimensionale che si calcola dividendo la trasmittanza termica periodica per la trasmittanza termica stazionaria, cioè:

$$\tilde{f} = \frac{\tilde{U}_p}{U} \quad (\text{H.21})$$

da cui

$$f = |\tilde{f}| = \frac{|\tilde{U}_p|}{U} \quad (\text{H.22})$$

$$\Delta t_f = \Delta t_{U_p} \quad (\text{H.23})$$

H.6.2 Ammettenze termiche periodiche

Per un componente edilizio si possono calcolare due ammettenze termiche, una per ogni lato. Queste sono quantità complesse che si determinano a partire dalla matrice di trasferimento termico armonico del componente edilizio interposto tra due ambienti, $\tilde{Z}_{A_1A_2}$, utilizzando la decomposizione (H.14):

$$\tilde{Y}_{II} = \tilde{Y}_{11}|_{A_1A_2} = -\frac{\tilde{Z}_{11}|_{A_1A_2}}{\tilde{Z}_{12}|_{A_1A_2}} = -\left[\frac{a_{11}a_{12} + b_{11}b_{12}}{(a_{12})^2 + (b_{12})^2} + i \frac{b_{11}a_{12} - a_{11}b_{12}}{(a_{12})^2 + (b_{12})^2} \right]_{A_1A_2} \quad (\text{H.24})$$

$$\tilde{Y}_{EE} = \tilde{Y}_{22}|_{A_1A_2} = -\frac{\tilde{Z}_{22}|_{A_1A_2}}{\tilde{Z}_{12}|_{A_1A_2}} = -\left[\frac{a_{22}a_{12} + b_{22}b_{12}}{(a_{12})^2 + (b_{12})^2} + i \frac{b_{22}a_{12} - a_{22}b_{12}}{(a_{12})^2 + (b_{12})^2} \right]_{A_1A_2} \quad (\text{H.25})$$

Esprese in termini di moduli e fasi:

$$Y_{II} = |\tilde{Y}_{II}| = \sqrt{\frac{(a_{11})^2 + (b_{11})^2}{(a_{12})^2 + (b_{12})^2}}_{A_1A_2} \quad (\text{H.26})$$

$$Y_{EE} = |\tilde{Y}_{EE}| = \sqrt{\frac{(a_{22})^2 + (b_{22})^2}{(a_{12})^2 + (b_{12})^2}}_{A_1A_2} \quad (\text{H.27})$$

$$\alpha_{Y_{II}} = \arctan\left(\frac{b_{11}a_{12} - a_{11}b_{12}}{a_{11}a_{12} + b_{11}b_{12}}\right)_{A_1A_2} + \alpha_0 \quad (\text{H.28})$$

$$\alpha_{Y_{EE}} = \arctan\left(\frac{b_{22}a_{12} - a_{22}b_{12}}{a_{22}a_{12} + b_{22}b_{12}}\right)_{A_1A_2} + \alpha_0 \quad (\text{H.29})$$

Dove, posto per N = numeratore e D = denominatore della frazione in argomento all'arcotangente, per i casi singolari:

$$\begin{aligned} \text{se } D=0; N>0 &\Rightarrow \alpha_{Up} = \pi/2 \\ \text{se } D=0; N<0 &\Rightarrow \alpha_{Up} = 3\pi/2 \end{aligned} \quad (\text{H.30})$$

e negli altri casi

$$\begin{aligned} \text{se } N=0 &\Rightarrow \alpha_0 = 0 \\ \text{se } D>0; N>0 &\Rightarrow \alpha_0 = 0 \\ \text{se } D<0; N<0 &\Rightarrow \alpha_0 = \pi \\ \text{se } D<0; N>0 &\Rightarrow \alpha_0 = \pi \\ \text{se } D>0; N<0 &\Rightarrow \alpha_0 = 2\pi \end{aligned} \quad (\text{H.31})$$

Per esprimere la fase (espressa in radianti) in termini di sfasamento temporale espresso in ore si usa la seguente formula:

$$\Delta t_{Y_i} = \frac{T}{2\pi} \alpha_{Y_i} \quad ; \quad \Delta t_{Y_{Ei}} = \frac{T}{2\pi} \alpha_{Y_{Ei}} \quad (\text{H.32})$$

H.6.3 Capacità termiche areiche

Le capacità termiche areiche sono quantità reali e sono quindi definite solo in termini di modulo di componenti della matrice di trasferimento termico armonico del componente edilizio interposto tra due ambienti, $\tilde{Z}_{A_1A_2}$, utilizzando la decomposizione (H.14):

$$\kappa_I = \kappa_1|_{A_1A_2} = \frac{T}{2\pi} |\tilde{Y}_I - \tilde{Y}_{IE}| = \frac{1}{\omega} \left| \frac{\tilde{z}_{11} - 1}{\tilde{z}_{12}} \right|_{A_1A_2} = \sqrt{\frac{(a_{11} - 1)^2 + (b_{11})^2}{(a_{12})^2 + (b_{12})^2}} \Big|_{A_1A_2} \quad (\text{H.33})$$

$$\kappa_E = \kappa_2|_{A_1A_2} = \frac{T}{2\pi} |\tilde{Y}_E - \tilde{Y}_{IE}| = \frac{1}{\omega} \left| \frac{\tilde{z}_{22} - 1}{\tilde{z}_{12}} \right|_{A_1A_2} = \sqrt{\frac{(a_{22} - 1)^2 + (b_{22})^2}{(a_{12})^2 + (b_{12})^2}} \Big|_{A_1A_2} \quad (\text{H.34})$$

La capacità termica areica di un componente edilizio che sia interno alla zona termica, e quindi sollecitato da ambo le parti dalla stessa oscillazione di temperatura, è data da un unico termine (non è più distinguibile quale sia il contributo di una superficie rispetto all'altra) e si calcola come:

$$\kappa_{int} = \frac{T}{2\pi} |\tilde{Y}_I + \tilde{Y}_E - 2\tilde{Y}_{IE}| = \frac{1}{\omega} \left| \frac{\tilde{z}_{11} + \tilde{z}_{22} - 2}{\tilde{z}_{12}} \right|_{A_1A_2} = \sqrt{\frac{(a_{11} + a_{22})^2 + (b_{11} + b_{22})^2 - 4(a_{11} + a_{22} - 1)}{(a_{12})^2 + (b_{12})^2}} \Big|_{A_1A_2} \quad (\text{H.35})$$

Se il componente separa due zone termiche climatizzate, Z_1 e Z_2 , (quindi interno all'edificio ma di separazione tra due zone) l'attribuzione della capacità termica areica alla singola zona viene fatta nel seguente modo:

- si calcola per la zona Z_1 sia la capacità areica interna che esterna (equazioni (H.33) e (H.34));
- si calcola la capacità termica areica per componente posto internamente alla zona, equazione (H.35);

c) si determina la capacità termica superficiale effettiva da attribuire alla zona come:

$$\kappa_{1,z_1}^{(eff)} = \kappa_{1,z_1} \cdot \frac{\kappa_{int}}{\kappa_{1,z_1} + \kappa_{E,z_1}} \quad (H.36)$$

H.6.3.1. Capacità termiche areiche per pavimenti e pareti controterra

Nel caso di pavimenti e pareti controterra la capacità termica areica interna va calcolata come per una parete rivolta verso l'ambiente esterno, equazione (H.33), avendo cura di inserire per il calcolo la stratigrafia del pavimento o della parete, partendo dall'interno, e aggiungendo uno strato esterno di 20 cm di terreno con le caratteristiche definite nel Prospetto B. II - Proprietà termofisiche del terreno dell'Appendice B.

H.7. Capacità termica areica efficace del fabbricato

I componenti del fabbricato che concorrono a definire la capacità termica efficace complessiva sono i seguenti:

- per la zona priva di elementi interni di separazione: gli elementi di involucro che delimitano la zona e i solai inferiore e superiore, ovvero il pavimento su basamento e il tetto;
- per la zona costituita da più ambienti o unità immobiliari mantenute alla stessa temperatura ma separate tra di loro da componenti edilizie (partizioni verticali interne, solai): tutti gli elementi che delimitano la zona da quelle adiacenti, cioè gli elementi di involucro, il pavimento su basamento e il tetto, e gli elementi interni alla zona sia orizzontali che verticali.

In quest'ultimo caso, le pareti verticali interne di separazione e i solai interni alla zona sono considerati elementi interni e per il calcolo della capacità termica areica efficace va considerata l'equazione (H.35).

I solai di separazione tra due zone devono essere invece considerati sia come elementi di soffitto per il piano inferiore che come elementi di pavimento per il piano superiore, e, così come le pareti verticali di separazione, occorre calcolare due volte la capacità termica areica efficace utilizzando l'equazione (H.36).

La capacità termica dell'insieme di componenti che delimitano un ambiente climatizzato o a temperatura controllata, espressa in [kJ/K], è data da:

$$C = \frac{\sum_{j=1}^n (A \cdot \kappa_i)_j}{1000} \quad (\text{H.37})$$

dove:

- n è il numero dei componenti edilizi presenti (pareti esterne, divisori interni e solai di separazione);
- A è la superficie netta di ciascun componente, [m²], che anche nel caso di componente completamente immerso nella zona va considerata solo una volta (se poi si usa la capacità termica areica calcolata secondo la (H.36));
- κ_i è la capacità termica efficace lato interno per unità di superficie di ciascun componente, ovvero interna per quei componenti completamente interni alla zona [J/m²K].

Appendice I

- Procedura per la verifica del rischio condensa

Viene di seguito riportato il metodo per poter verificare la presenza di rischio di condensa superficiale sulle strutture opache nonché per calcolare il bilancio di vapore annuale e la massima quantità di umidità accumulata dovuta alla condensa interstiziale.

I.1. Generalità

I.1.1 Proprietà dei materiali e dei prodotti

Per i calcoli devono essere utilizzati i valori di progetto riportati nelle specifiche di prodotto, o, in assenza, quelli tabulati forniti nelle norme indicate nel Prospetto I. I.

Proprietà	Simbolo	Valori di progetto
Conduktività termica	λ	Riportati nella UNI 10351 o nella UNI 10355, o determinate in accordo con la UNI EN ISO 10456
Resistenza termica	R	
Fattore di resistenza al vapore	μ	Ottenuti tramite la UNI 10351 o riportati nella UNI EN ISO 10456, o determinate in accordo con la UNI EN ISO 12572
Spessore equivalente di aria	s_d	

Prospetto I. I – Riferimenti normativi per le proprietà dei materiali

La conduttività termica λ e il fattore di resistenza al vapore μ sono applicabili per materiali omogenei mentre la resistenza termica R e lo spessore equivalente di aria per la diffusione del vapore s_d soprattutto per prodotti compositi o di spessore non ben definito.

$$R = \frac{d}{\lambda} \quad (I.1)$$

$$s_d = \mu \cdot d \quad (I.2)$$

Per strati d'aria il valore di R è desunto dal Prospetto 3. Il mentre s_d è assunto pari a 0,01 m indipendentemente dallo spessore dello strato d'aria e dalla sua inclinazione.

I.2. Procedura

I.2.1 Calcolo della condensazione superficiale

I passi principali nella procedura di verifica del rischio condensa superficiale sono rappresentati dal calcolo dell'umidità relativa dell'aria interna e quindi dal calcolo del valore accettabile della pressione del vapore di saturazione p_{sat} sulla superficie sulla base dell'umidità relativa superficiale richiesta. Da questo valore si determina la temperatura minima superficiale e quindi la "qualità termica" dell'involucro edilizio affinché non vi sia rischio di condensa.

Per ciascuno dei mesi dell'anno e per il k-esimo elemento edilizio eseguire i seguenti passi:

- Definire la temperatura dell'aria esterna e la pressione di vapore esterna secondo quanto previsto in § 3.3.5.1 e in Allegato ;
- Definire l'umidità esterna secondo la relazione:

$$\varphi_e = \frac{p_e}{p_{sat}(\theta_e)} \quad (1.3)$$

Con:

$$p_{sat}(\theta_e) = 610,5 \cdot e^{\frac{17,269(\theta_e)}{237,3+(\theta_e)}} \quad \text{per } \theta_e \geq 0 \text{ } ^\circ\text{C}$$

$$p_{sat}(\theta_e) = 610,5 \cdot e^{\frac{21,875(\theta_e)}{265,5+(\theta_e)}} \quad \text{per } \theta_e < 0 \text{ } ^\circ\text{C} \quad (1.4)$$

- Valutare le condizioni interne di utilizzazione secondo il metodo delle classi di concentrazione riportato nelle Appendici A e NA (Appendice Nazionale) della norma UNI EN ISO 13788;
- Calcolare la pressione di vapore interna p_i secondo la:

$$p_i = p_{sat}(\theta_i) \cdot \varphi_i \quad (1.5)$$

Dove

$$p_{sat}(\theta_i) = 610,5 \cdot e^{\frac{17,269(\theta_i)}{237,3+(\theta_i)}} \quad \text{per } \theta_i \geq 0 \text{ } ^\circ\text{C}$$

$$p_{sat}(\theta_i) = 610,5 \cdot e^{\frac{21,875(\theta_i)}{265,5+(\theta_i)}} \quad \text{per } \theta_i < 0 \text{ } ^\circ\text{C} \quad (1.6)$$

- Con un valore massimo accettabile di umidità relativa in corrispondenza della superficie $\varphi_{si} = \varphi_{sigr}$, calcolare il valore minimo accettabile della pressione di saturazione:

$$p_{sat}(\theta_{si}) = \frac{p_i}{\varphi_{sigr}} \quad (1.7)$$

In assenza di prescrizioni normative utilizzare $\varphi_{sigr} = 0,8$.

- f) Determinare la temperatura superficiale minima accettabile $\theta_{si,min}$ a partire dalla pressione di saturazione minima accettabile:

$$\theta_{si,min} = \frac{237,3 \cdot \log_e \left(\frac{p_{sat}(\theta_{si})}{610,5} \right)}{17,269 - \log_e \left(\frac{p_{sat}(\theta_{si})}{610,5} \right)} \quad \text{per } p_{sat}(\theta_{si}) \geq 610,5 \text{ Pa}$$

$$\theta_{si,min} = \frac{265,5 \cdot \log_e \left(\frac{p_{sat}(\theta_{si})}{610,5} \right)}{21,875 - \log_e \left(\frac{p_{sat}(\theta_{si})}{610,5} \right)} \quad \text{per } p_{sat}(\theta_{si}) < 610,5 \text{ Pa}$$
(1.8)

Dalla temperatura superficiale minima accettabile $\theta_{si,min}$, dalla temperatura dell'aria interna assunta θ_i e dalla temperatura esterna θ_e calcolare il fattore di temperatura minimo $f_{Rsi,min}$ calcolato come:

$$f_{Rsi,min} = \frac{\theta_{si,min} - \theta_e}{\theta_i - \theta_e} \quad (1.9)$$

Si definisce mese critico quello con il più alto valore richiesto di $f_{Rsi,min}$. Il fattore di temperatura per questo mese viene indicato con $f_{Rsi,max}$ e il componente edilizio k-esimo deve avere un fattore f_{Rsi} sempre maggiore di $f_{Rsi,max}$ affinché non vi sia rischio condensa superficiale, ovvero:

$$f_{Rsi} > f_{Rsi,max} \quad (1.10)$$

con

$$f_{Rsi} = 1 - R_{si} \cdot U \quad (1.11)$$

dove

U è la trasmittanza termica dell'elemento k-esimo, [W/m² K];

R_{si} è la resistenza superficiale convenzionale (Prospetto 3.III), [m² K/W].

1.2.2 Calcolo della condensazione interstiziale

Questo punto fornisce un metodo per calcolare il bilancio di vapore annuale e la massima quantità di umidità accumulata dovuta alla condensazione interstiziale. Il metodo assume che l'umidità di costruzione si sia asciugata.

Si divide l'elemento edilizio k-esimo in una serie di strati omogenei con facce piane parallele e si definiscono le proprietà del materiale per ciascuno di essi, sulla base di quanto prescritto al § 1.1.1, e i coefficienti superficiali in base al Prospetto 3.III.

Ogni singolo strato di componenti o prodotti multistrato, inclusi quelli con finiture o coperture superficiali, deve essere trattato individualmente, considerando per ciascuno separatamente le proprietà di trasmissione del calore e del vapore. Si calcola la resistenza termica R e lo spessore equivalente s_d di ogni singolo strato dell'elemento edilizio. Si suddividono gli elementi ad alta resistenza termica, come gli isolanti, in un numero di strati caratterizzati ciascuno da una resistenza termica non maggiore di $0,25 \text{ m}^2 \text{ K/W}$; ciascuno di questi deve essere considerato come singolo strato di materiale in tutti i calcoli.

Se il componente edilizio contiene un'intercapedine d'aria fortemente ventilata³ la sua resistenza termica deve essere ottenuta trascurando la resistenza termica dell'intercapedine d'aria e di tutti gli altri strati che separano detta intercapedine dall'ambiente esterno, e includendo una resistenza superficiale esterna corrispondente a R_{se} e ricavabile dal Prospetto 3.III.

Si calcolano i valori cumulati della resistenza termica e dello spessore equivalente di aria per la diffusione del vapore, tra l'esterno e ciascuna interfaccia n :

$$R'_n = R_{se} + \sum_{j=1}^n R_j \quad (1.12)$$

$$s'_{d,n} = \sum_{j=1}^n s_{d,j} \quad (1.13)$$

La resistenza termica totale e lo spessore totale equivalente di aria per la diffusione del vapore sono forniti dalle equazioni:

$$R'_T = R_{si} + \sum_{j=1}^n R_j + R_{se} \quad (1.14)$$

$$s'_{d,T} = \sum_{j=1}^n s_{d,j} \quad (1.15)$$

Per ciascuno dei mesi dell'anno si definiscono le condizioni dell'ambiente esterno sulla base di quanto prescritto al § 1.2.1 punti a) e b), e valutare le condizioni interne di utilizzazione secondo il metodo delle

³ Un'intercapedine d'aria è fortemente ventilata se le aperture tra l'intercapedine d'aria e l'ambiente esterno sono uguali o maggiori di:

- 1.500 mm^2 per metro di lunghezza (in direzione orizzontale) per le intercapedini d'aria verticali;
- 1.500 mm^2 per metro quadrato di area superficiale per le intercapedini d'aria orizzontali.

classi di concentrazione riportate nelle Appendici A e NA (Appendice Nazionale) della norma UNI EN ISO 13788.

A partire da un qualsiasi mese dell'anno (mese di tentativo) calcolare la distribuzione della temperatura, della pressione di saturazione e della distribuzione di vapore attraverso il componente edilizio k-esimo e determinare quindi se è prevista condensazione.

Se non è prevista alcuna condensazione nel mese di tentativo ripetere il calcolo con i mesi seguenti in successione fino a che:

- i. Non si trova condensazione in nessuno dei dodici mesi, ed allora si assume che il componente sia esente da fenomeni di condensazione superficiale; oppure
- ii. Si individua un mese con condensazione che viene considerato il mese di partenza.

Se si prevede condensazione nel mese di tentativo ripetere il calcolo con i mesi precedenti a ritroso fino a che:

- a) Si prevede condensazione in tutti i dodici mesi ed allora a partire da un mese qualunque calcolare la condensa accumulata complessivamente nell'anno secondo quanto riportato ai paragrafi successivi, oppure
- b) Si individua un mese senza condensazione e si considera quindi il mese seguente come mese di partenza.

Se è stato determinato un mese di partenza procedere con i calcoli seguenti per ciascun mese dell'anno a partire dal mese di partenza.

Calcolare la temperatura in corrispondenza di ciascuna interfaccia tra i materiali costituenti il componente edilizio k-esimo:

$$\theta'_n = \theta_e + \frac{R'_n}{R_T} \cdot (\theta_i - \theta_e) \quad (I.16)$$

Calcolare la pressione di vapore di saturazione a partire dalla temperatura in ciascuna interfaccia tra gli strati di materiale utilizzando la (I.4).

Si rappresenta una sezione trasversale dell'elemento edilizio, riportando gli spessori di ciascuno strato d'aria equivalente per la diffusione del vapore s_d calcolato con la (I.2) e si tracciano i segmenti di retta che uniscono i valori delle pressioni di saturazione in corrispondenza di ciascuna interfaccia tra gli strati.

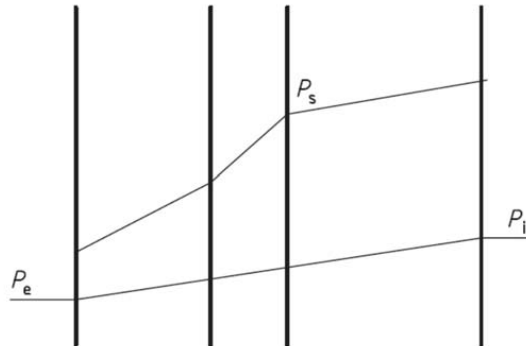


Figura I.1 – Diffusione del vapore in un elemento edilizio multistrato in cui non si verifica condensazione interstiziale

Se non c'è condensa accumulata nel mese precedente si traccia il profilo della pressione parziale del vapore come un segmento di retta tra la pressione parziale del vapore esterna p_e e quella interna p_i calcolata secondo la (I.5). Se questo segmento di retta non supera l'andamento della pressione di saturazione in corrispondenza di nessuna interfaccia non si ha condensazione. Se la pressione parziale di vapore supera in una qualsiasi interfaccia la pressione di saturazione ritracciare la pressione di saturazione come segmenti di retta tangenti al profilo della pressione di saturazione del vapore, senza oltrepassarla; i punti di contatto rappresentano le interfacce di condensazione.

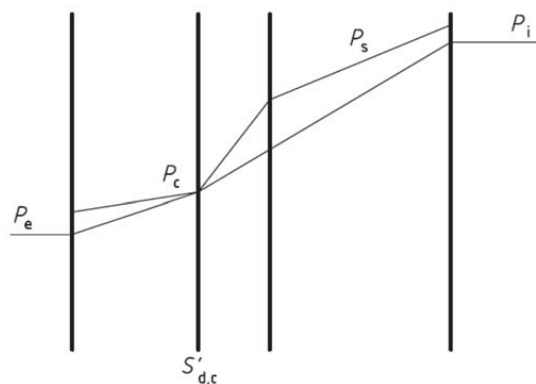


Figura I.2 – Diffusione del vapore in un elemento edilizio multistrato con condensazione interstiziale in un singolo piano di interfaccia

In presenza di condensa accumulata nei mesi precedenti in una o più interfacce la pressione parziale di vapore deve essere uguale a quella di saturazione e il profilo della pressione parziale di vapore deve essere

tracciato con segmenti di retta tra la pressione parziale di vapore interna, quelle in corrispondenza dell'interfaccia di condensazione, quella del vapore esterna. Se il profilo di pressione parziale di vapore così tracciato supera in un'interfaccia quello della pressione di saturazione ritracciare la pressione di vapore con segmenti di retta tangenti al profilo della pressione di saturazione del vapore, senza oltrepassarla; i punti di contatto rappresentano le interfacce di condensazione.

Il flusso specifico di vapore attraverso il generico elemento edilizio può essere calcolato come:

$$g = \delta_0 \cdot \frac{p_i - p_e}{s_{d,T}} \quad (I.17)$$

Il flusso specifico di vapore che condensa è rappresentato dalla differenza tra la quantità di vapore che giunge all'interfaccia di condensazione c e quella trasportata oltre questa:

$$g_c = \delta_0 \cdot \left(\frac{p_i - p_c}{s_{d,T} - s_{d,c}} - \frac{p_c - p_e}{s_{d,c}} \right) \quad (I.18)$$

Qualora la quantità di vapore trasportata oltre l'interfaccia di condensazione sia superiore alla quantità che vi giunge, il risultato dell'equazione precedente è negativo e si ha il fenomeno dell'evaporazione; in tale ipotesi la (I.18) diventa:

$$g_{ev} = \delta_0 \cdot \left(\frac{p_i - p_c}{s_{d,T} - s_{d,c}} - \frac{p_c - p_e}{s_{d,c}} \right) \quad (I.19)$$

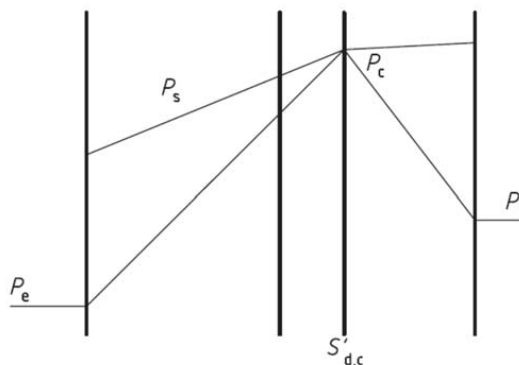


Figura I.3 – Diffusione del vapore in un elemento edilizio multistrato con evaporazione in un singolo piano di interfaccia

In un componente edilizio con più di un'interfaccia di condensazione il flusso specifico di condensato viene calcolato separatamente per ogni interfaccia ed è dato dalla differenza di pendenza tra due successivi segmenti di retta; nel caso di due interfacce si ha:

interfaccia c1
$$g_{c1} = \delta_0 \cdot \left(\frac{p_{c2} - p_{c1}}{s'_{d,c2} - s'_{d,c1}} - \frac{p_{c1} - p_e}{s'_{d,c1}} \right) \quad (1.20)$$

interfaccia c2
$$g_{c2} = \delta_0 \cdot \left(\frac{p_i - p_{c2}}{s'_{d,T} - s'_{d,c2}} - \frac{p_{c2} - p_{c1}}{s'_{d,c2} - s'_{d,c1}} \right) \quad (1.21)$$

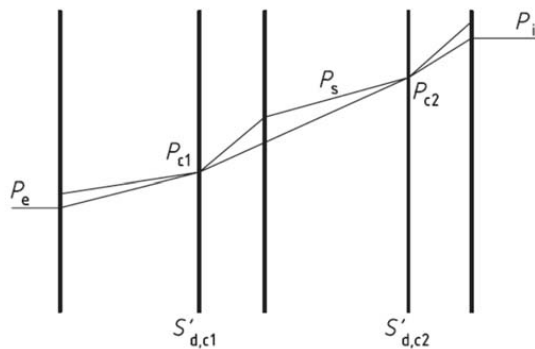


Figura I.4 – Diffusione del vapore in un elemento edilizio multistrato con condensazione interstiziale in due piani di interfaccia

Analogo calcolo viene eseguito in presenza di evaporazione su due interfacce:

interfaccia c1
$$g_{ev1} = \delta_0 \cdot \left(\frac{p_{c2} - p_{c1}}{s'_{d,c2} - s'_{d,c1}} - \frac{p_{c1} - p_e}{s'_{d,c1}} \right) \quad (1.22)$$

interfaccia c2
$$g_{ev2} = \delta_0 \cdot \left(\frac{p_i - p_{c2}}{s'_{d,T} - s'_{d,c2}} - \frac{p_{c2} - p_{c1}}{s'_{d,c2} - s'_{d,c1}} \right) \quad (1.23)$$

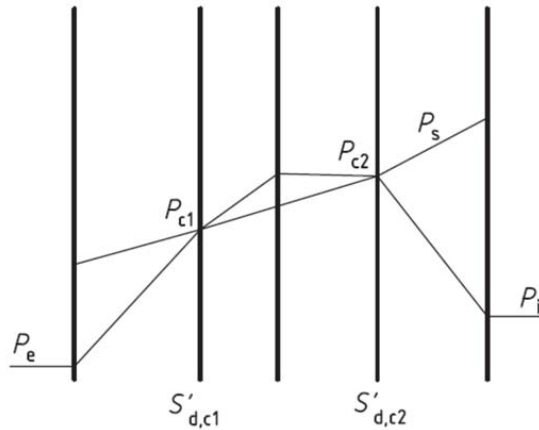


Figura I.5 – Diffusione del vapore in un elemento edilizio multistrato con evaporazione in due piani di interfaccia

Per un componente edilizio con più di una interfaccia di condensazione ci potrebbero essere mesi con condensazione in un'interfaccia ed evaporazione in un'altra; in tal caso i flussi specifici vengono calcolati separatamente per ciascuna interfaccia:

$$\text{interfaccia c1} \quad g_{c1} = \delta_0 \cdot \left(\frac{p_{c2} - p_{c1}}{s'_{d,c2} - s'_{d,c1}} - \frac{p_{c1} - p_e}{s'_{d,c1}} \right) \quad (1.24)$$

$$\text{interfaccia c2} \quad g_{ev2} = \delta_0 \cdot \left(\frac{p_i - p_{c2}}{s'_{d,T} - s'_{d,c2}} - \frac{p_{c2} - p_{c1}}{s'_{d,c2} - s'_{d,c1}} \right) \quad (1.25)$$

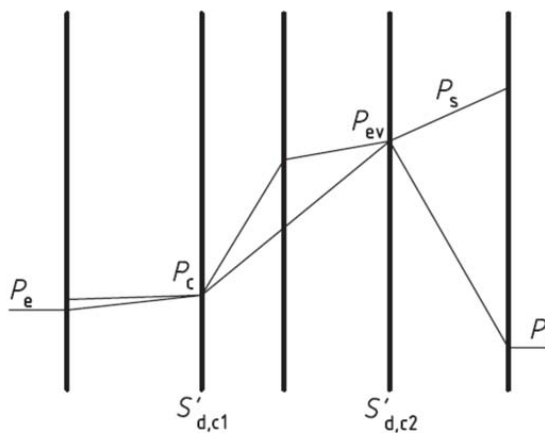


Figura I.6 – Diffusione del vapore in un elemento edilizio multistrato con condensazione interstiziale in un'interfaccia ed evaporazione in un'altra

Appendice J - Perdite termiche della distribuzione

La presente Appendice descrive i metodi di calcolo delle perdite di distribuzione delle seguenti tipologie di distribuzione di fluido termovettore:

- circuiti con fluido termovettore acqua: circuiti idronici;
- reti con fluido termovettore aria: reti aerauliche.

I metodi descritti si applicano sia quando il fluido termovettore è a temperatura superiore a quella ambiente (riscaldamento), sia quando è a temperatura inferiore a quella ambiente (raffrescamento).

J.1. Perdite di distribuzione di circuiti idronici

Le perdite totali di una rete di distribuzione sono date dalla sommatoria delle perdite dei singoli tratti che la compongono:

$$Q_{d,ls} = \sum_i Q_{d,ls,i} = \sum_i L_i \cdot \Psi_i \cdot (\theta_{w,avg,i} - \theta_{a,i}) \cdot \Delta t \quad (J.1)$$

dove:

- $Q_{d,ls,i}$ è la perdita termica di processo del tratto di distribuzione i-esimo, [kWh];
 L_i è la lunghezza del tratto i-esimo della rete di distribuzione considerato, [m];
 Ψ_i è la trasmittanza lineica del tratto i-esimo della rete di distribuzione considerato, [W/m K];
 $\theta_{w,avg}$ è la temperatura media dell'acqua nei tratti della rete di distribuzione (valore medio giornaliero), [°C], la cui determinazione è riportata al § J.1.3;
 θ_a è la temperatura media dell'ambiente in cui sono installate le tubazioni, [°C]; si veda il Prospetto J.1;
 Δt è la durata del mese considerato (si veda la (3.13)), [kh].

Posizione della tubazione	Temperatura [°C]
Corrente in ambienti climatizzati	Temperatura dell'ambiente climatizzato (§ 1.4)
Incassata in struttura isolata delimitante l'involucro, all'interno dello strato di isolamento principale	Temperatura dell'ambiente climatizzato (§ 1.4)
Incassata in struttura isolata delimitante l'involucro, all'esterno dello strato di isolamento principale	Temperatura media mensile dell'aria esterna
Incassata in struttura non isolata delimitante l'involucro	Temperatura media mensile dell'aria esterna
Incassata in struttura interna all'involucro	Temperatura dell'ambiente climatizzato (§ 1.4)
Corrente all'esterno	Temperatura media mensile dell'aria esterna
Corrente in ambiente non climatizzato adiacente ad ambienti climatizzati	Temperatura dell'ambiente non climatizzato calcolata secondo l'Appendice A
Corrente in altri ambienti non climatizzati	Temperatura dell'ambiente non climatizzato calcolata secondo l'Appendice A
Interrata (a profondità minore di 1m)	Temperatura media mensile aria esterna
In centrale termica (nel caso in cui non sia adiacente ad ambienti non climatizzati)	Temperatura media mensile aria esterna + 5 °C

Prospetto J.1 – Temperature ambiente
(Fonte: UNI TS 11300-2:2014)

J.1.1. Perdite recuperabili e recuperate

Le perdite di ciascun tratto calcolate nella (J.1) possono essere recuperate in misura diversa a seconda della locazione della tubazione e, nel caso di tratti incassati nelle strutture, a seconda della posizione della tubazione in relazione all'isolamento della struttura.

Le perdite di distribuzione recuperabili si calcolano, in funzione delle perdite di ciascun tratto di tubazione, come segue:

$$Q_{d,ls,rbt} = \sum_i Q_{d,ls,i} \cdot k_{rbt,i} \quad (J.2)$$

dove:

$k_{rbt,i}$ è il coefficiente di recuperabilità delle perdite di distribuzione del tratto i -esimo determinato secondo il Prospetto J. II.

Posizione della tubazione	k_{rbt}
In ambiente climatizzato	1
Incassata in struttura interna all'involucro	0,95
Incassata in struttura isolata delimitante l'involucro, all'interno dello strato di isolamento principale	0,95
Incassata in struttura isolata delimitante l'involucro, all'esterno dello strato di isolamento principale	0,05
Incassata in struttura non isolata delimitante l'involucro	$U_i / (U_e + U_i)^{(*)}$
All'esterno dell'ambiente climatizzato	0

(*) U_i trasmittanza parete tra tubazione e ambiente interno; U_e trasmittanza parete tra tubazione e ambiente esterno

Prospetto J. II – Coefficienti di recuperabilità delle perdite di distribuzione

(Fonte: UNI TS 11300-2:2014)

Le perdite di distribuzione recuperate dalle zone climatizzate (che sono una frazione delle perdite recuperabili) dipendono dal tipo di regolazione delle zone. Si considera un coefficiente di recupero, k_r , pari a:

- $k_r = 0,95$ in presenza di regolazione di zona o per singolo ambiente;
- $k_r = 0,8$ in presenza di sola regolazione climatica compensata.

In tutti gli altri casi si considera un coefficiente k_r pari a 0,8.

Le perdite di distribuzione recuperate si calcolano come segue:

$$Q_{d,ls,rvt} = \sum_i Q_{d,ls,i} \cdot k_{rbt,i} \cdot k_{r,i} \quad (J.3)$$

J.1.2. Calcolo delle trasmittanze termiche lineiche delle tubazioni

J.1.2.1. Tubazioni non isolate correnti in aria

Per tubazioni correnti all'esterno dell'edificio:

$$\Psi_i = 16,5 \cdot \pi \cdot d_i \quad (J.4)$$

dove:

- d_i è il diametro esterno della tubazione, [m];
 16,5 è il coefficiente di scambio termico superficiale, [W/(m² K)].

Per tubazioni correnti all'interno dell'edificio:

$$\Psi_i = 3,24 \cdot \pi \cdot d_i \cdot (\theta_{w,i} - \theta_{a,i})^{0,3} \quad (1.5)$$

dove:

- d_i è il diametro esterno della tubazione, [m];
 $\theta_{w,i}$ è la temperatura del fluido all'interno della tubazione, [K];
 $\theta_{a,i}$ è la temperatura dell'ambiente circostante, [K];
 3,24 è il coefficiente che tiene conto sia del coefficiente di scambio termico che della differenza di temperatura elevata alla 0,3, [W/(m² K^{1,3})].

J.1.2.2. Tubazioni isolate correnti in aria

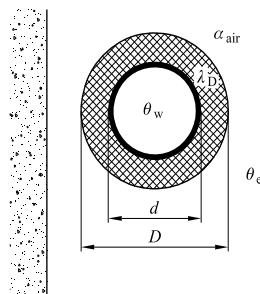


Figura J. 1 – Tubazione isolata corrente in aria
 (Fonte: UNI TS 11300-2:2014)

La trasmittanza lineica Ψ_i è data da:

$$\Psi_i = \frac{\pi}{\frac{\ln(D_i/d_i)}{2 \cdot \lambda_i} + \frac{1}{h_e \cdot D_i}} \quad (1.6)$$

dove:

- d_i è il diametro esterno della tubazione, [m];
 D_i è il diametro esterno dell'isolamento, [m];
 λ è la conduttività dello strato isolante, [W/(m K)];
 h_e è il coefficiente di scambio termico superficiale esterno [W/(m² K)] pari a:
 4 W/(m² K) se la tubazione è corrente in ambienti interni;
 10 W/(m² K) se la tubazione è corrente in ambienti esterni.

La conduttività deve essere ricavata dai dati dichiarati dal fornitore del materiale. In mancanza di tale informazione si utilizzano i valori indicativi riportati nel Prospetto J. III.

Materiale	Conduttività λ [W/(m K)]
Materiali espansi organici a cella chiusa	0,04
Lana di vetro, massa volumica 50 kg/m ³	0,045
Lana di vetro, massa volumica 100 kg/m ³	0,042
Lana di roccia	0,060
Poliuretano espanso (preformati)	0,042

Prospetto J. III – Valori indicativi della conduttività di alcuni materiali isolanti
(Fonte: UNI 11300-2:2014)

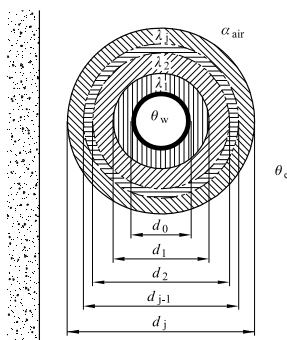


Figura J. 2 – Tubazione isolata corrente in aria con più strati di isolante
(Fonte: UNI TS 11300-2:2014)

Se vi sono più strati di materiale isolante la trasmittanza lineica ψ_i è data da:

$$\psi_i = \frac{\pi}{\sum_{j=1}^n \frac{\ln(d_j/d_{j-1})}{2 \cdot \lambda_j} + \frac{1}{h_e \cdot d_n}} \quad (J.7)$$

dove, oltre ai simboli già definiti:

- n è il numero di strati isolanti significativi;
- d_j è il diametro esterno dello strato isolante j , iniziando dal più interno, [m];
- d_0 è il diametro esterno della tubazione, [m];
- d_n è il diametro esterno complessivo della tubazione isolata, [m];
- λ_j è la conduttività dello strato isolante j , [W/(m K)].
- h_e è il coefficiente di scambio termico superficiale esterno [W/(m² K)] pari a:
 - 4 W/(m² K) se la tubazione è corrente in ambienti interni;
 - 10 W/(m² K) se la tubazione è corrente in ambienti esterni.

J.1.2.3. Tubazione singola incassata nella muratura

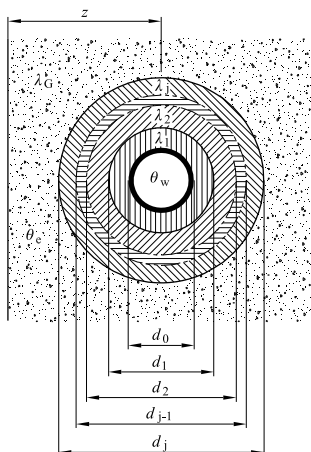


Figura J. 3 – Tubazione singola incassata nella muratura
(Fonte: UNI TS 11300-2:2014)

La trasmittanza lineica ψ_i è data da:

$$\psi_i = \frac{\pi}{\sum_{j=1}^n \frac{\ln(d_j/d_{j-1})}{2 \cdot \lambda_j} + \frac{\ln(4 \cdot z/d_n)}{2 \cdot \lambda_G}} \quad (J.8)$$

dove, oltre ai simboli già definiti:

λ_G è la conduttività del materiale attorno alla tubazione [W/(m K)]; in assenza di informazioni più precise, si assume $\lambda_G = 0,7$ W/(m × K);

z è la profondità di incasso [m]; in assenza di informazioni più precise si assume $z = 0,1$.

J.1.2.4. Tubazioni in coppia incassate nella muratura

La trasmittanza lineica ψ_i è data da:

$$\psi_i = \frac{\pi}{\sum_{j=1}^n \frac{\ln(d_j/d_{j-1})}{2 \cdot \lambda_j} + \frac{\ln(4 \cdot z/d_n)}{2 \cdot \lambda_G} + \frac{1}{2 \cdot \lambda_G} \cdot \ln \sqrt{1 + \frac{4 \cdot z^2}{E^2}}} \quad (J.9)$$

dove, oltre ai simboli già definiti:

E è l'interasse delle tubazioni, [m].

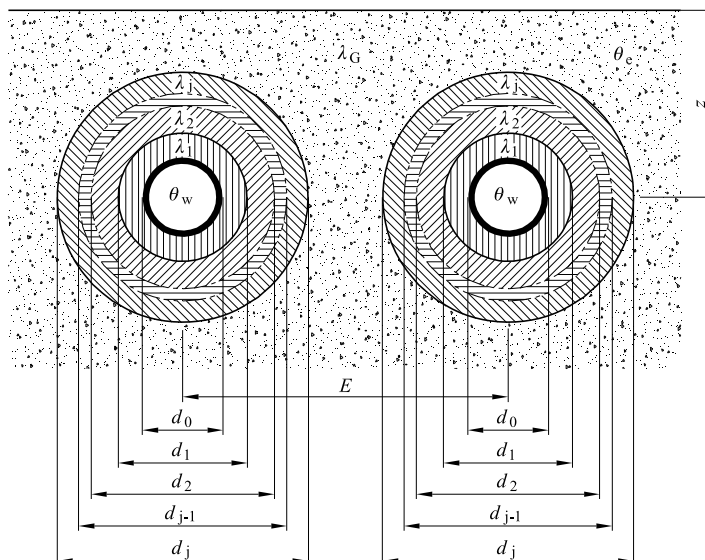


Figura J. 4 – Tubazioni in coppia, incassate nella muratura
(Fonte: UNI TS 11300-2:2014)

J.1.2.5. Tubazioni interrato

Si applicano le formule relative alle tubazioni incassate nella muratura, dove λ_G è in questo caso la conduttività del terreno.

In assenza di informazioni più precise, si assume λ_G pari a:

- 1,5 W/(m K) per argilla o limo;
- 2,0 W/(m K) per sabbia o ghiaia;
- 3,5 W/(m K) per roccia omogenea.

J.1.2.6. Valori precalcolati di trasmittanze lineiche

Per tubazioni correnti in aria e con uno spessore di isolante conforme a quello indicato nell'Allegato B del D.P.R. 412/93 la trasmittanza lineica ψ_i , espressa in W/(m K), in funzione del diametro esterno della tubazione (senza isolante) d , è calcolabile come:

$$\psi_i = 0,143 + 0,0018 d \quad (J.10)$$

con d , diametro esterno della tubazione senza isolamento, espresso in millimetri.

Per montanti verticali posti verso l'interno del fabbricato in intercapedini che, procedendo dall'interno verso l'esterno, precedono lo strato di isolamento termico avente uno spessore conforme a quello indicato nell'Allegato B del D.P.R. 412/93 moltiplicato per 0,5, la trasmittanza lineica ψ_i , espressa in W/(m K), è calcolabile in funzione del diametro esterno della tubazione (senza isolante) d, espresso in mm, come:

$$\psi_i = 0,19 + 0,0034 d \quad (J.11)$$

Per tubazioni correnti entro strutture non affacciate né all'esterno né su locali non riscaldati e con uno spessore di isolante conforme a quello indicato nell'Allegato B del D.P.R. 412/93 moltiplicato per 0,3, la trasmittanza lineica ψ_i , espressa in W/(m K), in funzione del diametro esterno della tubazione (senza isolante) d, espresso in mm, è calcolabile come:

$$\psi_i = 0,225 + 0,00532 d \quad (J.12)$$

J.1.2.6.1. Ponti termici e singolarità

Si tiene conto delle seguenti tipologie di interruzioni dell'isolamento della tubazione:

- per staffaggi di linea non isolati (con interruzione dell'isolamento, scoperti), maggiorare del 10% la lunghezza totale della tubazione;
- per singolarità in centrale termica: lunghezza equivalente di tubazione non isolata dello stesso diametro del componente scoperto, come da Prospetto J. IV.

Componente non isolato	Lunghezza equivalente non isolata
Pompa di circolazione	0,3 m
Valvola miscelatrice	0,6 m
Flangia, bocchettone	0,1 m
<i>Nota: Le tubazioni non isolate devono essere valutate a parte, conformemente al punto A.2.3.1. La lunghezza equivalente riportata nel presente prospetto si riferisce esclusivamente alla singolarità, assumendo che la tubazione sia per il resto isolata.</i>	

Prospetto J. IV – Lunghezze equivalenti
(Fonte: UNI TS 11300-2:2014)

J.1.3. Temperature nella rete di distribuzione idronica

La temperatura richiesta per il calcolo della perdita termica di un tratto di rete idronica è la temperatura media del fluido termovettore (normalmente acqua liquida) nel circuito di mandata e ritorno che appartiene al tratto di rete considerato. A causa delle stesse perdite termiche del circuito sia la temperatura di mandata che la temperatura di ritorno variano tra l'ingresso e l'uscita del circuito. Per il calcolo delle perdite termiche, ai fini del presente dispositivo, si assume che tale variazione di temperatura

sia trascurabile e si considera quale temperatura media dell'acqua per il calcolo la temperatura media aritmetica tra la temperatura della mandata e quella del ritorno definite a valle del tratto di rete considerato, cioè:

$$\theta_{w,avg} = \left(\frac{\theta_f + \theta_r}{2} \right)_{end,avg} \quad (J.13)$$

dove:

- $\theta_{w,avg}$ è il valore medio giornaliero o mensile della temperatura media dell'acqua o altro fluido termovettore nei tratti della rete di distribuzione considerata, [K];
- θ_f è la temperatura di mandata del fluido termovettore a valle della rete considerata, [°C];
- θ_r è la temperatura di ritorno del fluido termovettore a valle della rete considerata. [°C];

Per determinare tale temperatura occorre, in generale, conoscere o calcolare le temperature dell'acqua nelle diverse reti idroniche e, in particolare,:

- le temperature di mandata e ritorno delle unità terminali (em);
- le temperature di mandata e ritorno dei circuiti di distribuzione (d);
- le temperature di mandata e ritorno dei circuiti tra sottosistema di generazione e sottosistema di accumulo termico o disaccoppiatore di massa (G-S);
- le temperature di mandata e ritorno dei circuiti dei sottosistemi di generazione (g);
- le temperature di mandata e ritorno dei singoli generatori di calore (gn).

In parentesi sono indicati i pedici utilizzati nelle formule.

Ai fini del presente dispositivo, si considerano separatamente:

- le reti di distribuzione finale agli emettitori di zona (*distribuzione terziaria*), di distribuzione alle zone (*distribuzione secondaria*) e comune tra le zone e il sottosistema di accumulo o generazione (di *distribuzione primaria*);
- i circuiti idronici tra sottosistema di accumulo e di generazione, ovvero i circuiti idronici interni al sottosistema di generazione.

NOTA: il sottosistema di accumulo può essere sostituito da un disaccoppiatore di massa (compensatore idraulico o scambiatore di calore). In tal caso non vi sono perdite termiche significative, ma per semplicità il circuito tra sottosistema di generazione e disaccoppiatore di massa vien chiamato ancora circuito G-S.

Un impianto termico può comprendere reti secondarie a temperature diverse alimentate da un circuito comune di distribuzione (rete primaria). A titolo di esempio, la **Figura J. 5** seguente illustra un impianto comprendente:

- un sottosistema di distribuzione collegato ad un circuito di distribuzione mediante accumulatore termico o compensatore idraulico;
- un circuito primario che alimenta diverse reti secondarie;
- reti secondarie con differenti terminali con o senza relative reti terziarie di distribuzione ai terminali all'interno della zona.

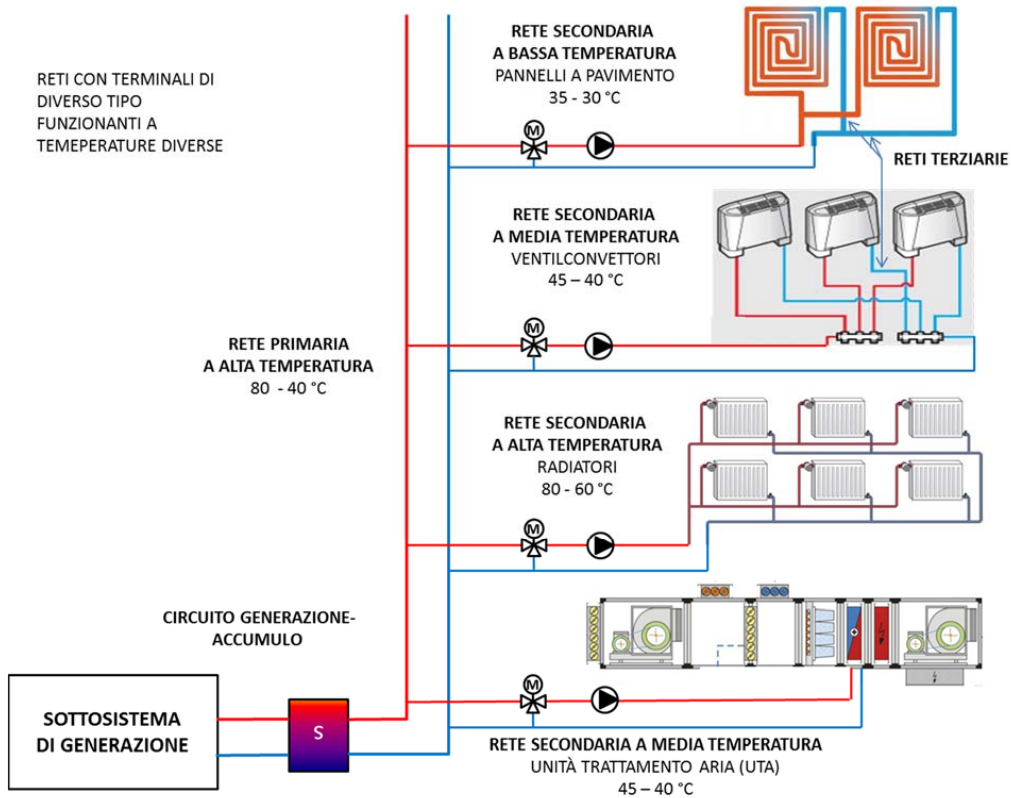


Figura J.5 – Esempio di reti idroniche di diverso livello con terminali di tipo differente funzionanti a temperature diverse.

La portata complessiva di una rete secondaria è la somma delle portate delle reti terziarie alimentate, così come la portata complessiva della rete primaria è la somma delle portate delle reti secondarie e, infine, la portata totale alla rete di distribuzione è la somma delle portate delle reti primarie, cioè:

$$\begin{aligned}
 \dot{m}_{d2,i,j} &= \sum_{k=1}^{N_{d3,j}} \dot{m}_{d3,i,j,k} \\
 \dot{m}_{d1,i} &= \sum_{j=1}^{N_{d2,i}} \dot{m}_{d2,i,j} \\
 \dot{m}_d &= \sum_{i=1}^{N_{d1}} \dot{m}_{d1,i}
 \end{aligned}
 \tag{J.14}$$

dove:

\dot{m}_d è la portata massica complessiva della rete di distribuzione, [kg/s];

$\dot{m}_{d1,i}$ è la portata massica della rete primaria i-esima, [kg/s];

$\dot{m}_{d2,i,j}$ è la portata massica della rete secondaria j-esima alimentata dalla rete primaria i-esima, [kg/s];

$\dot{m}_{d3,i,j,k}$ è la portata massica della rete terziaria k-esima alimentata dalla rete secondaria j-esima alimentata dalla rete primaria i-esima, [kg/s];

- N_{r1} è il numero delle reti primarie, [-];
 $N_{r2,i}$ è il numero delle reti secondarie alimentate dalla rete primaria i-esima, [-];
 $N_{r3,i,j}$ è il numero delle reti terziarie servite dalla rete secondaria j-esima alimentate dalla rete primaria i-esima, [-].

La potenza termica complessiva richiesta dal sottosistema di distribuzione è data dalla somma delle potenze richieste dalle reti primarie, che per ognuna di esse è la somma delle potenze richieste dalle reti secondarie, che a loro volta sono somma delle potenze richieste dalle reti terziarie (se presenti), cioè:

$$\begin{aligned}
 \Phi_{d2,i,j} &= \sum_{k=1}^{N_{r3,i,j}} \Phi_{d3,i,j,k} \\
 \Phi_{d1,i} &= \sum_{j=1}^{N_{r2,i}} \Phi_{d2,i,j} \\
 \Phi_d &= \sum_{i=1}^{N_{r1}} \Phi_{d1,i}
 \end{aligned} \tag{J.15}$$

dove:

- Φ_d è la potenza termica complessiva richiesta dal sottosistema di distribuzione, [W];
 Φ_{d1} è la potenza termica richiesta dalla rete primaria, [W];
 $\Phi_{d2,i}$ è la potenza termica richiesta dalla rete secondaria i-esima, [W];
 $\Phi_{d3,i,j}$ è la potenza termica richiesta dalla rete terziaria alimentata dalla rete secondaria i-esima, [W];
 N_{r1} è il numero delle reti primarie, [-];
 $N_{r2,i}$ è il numero delle reti secondarie alimentate dalla rete primaria i-esima, [-];
 $N_{r3,i,j}$ è il numero delle reti terziarie servite dalla rete secondaria j-esima alimentate dalla rete primaria i-esima, [-].

Nel procedimento di calcolo si deve procedere da valle a monte, cioè, nel periodo di calcolo considerato, si devono determinare le temperature partendo dai terminali di emissione, cioè dalle reti terziarie, se presenti, e proseguendo sino ai singoli generatori all'interno del sottosistema di generazione.

In particolare, in funzione della modalità collegamento dei terminali di emissione, la portata massica della rete che li alimenta (secondaria o terziaria) è data da:

- disposizione in parallelo:

$$\dot{m}_{d2/d3} = \sum_{k=1}^{N_{te}} \dot{m}_{em,k} \tag{J.16}$$

- disposizione in serie:

$$\dot{m}_{d2/d3} = \dot{m}_{em} \tag{J.17}$$

mentre la potenza termica richiesta è indipendente dalla tipologia del collegamento ed è sempre data da:

$$\Phi_{d3/d2} = \sum_{k=1}^{N_{te}} \Phi_{em,k} \tag{J.18}$$

dove:

- $\dot{m}_{d2/d3}$ è la portata massica della rete secondaria o terziaria che alimenta i terminali di emissione, [kg/s];
 \dot{m}_{emk} è la portata massica richiesta dal k-esimo terminale di emissione, [kg/s];

- \dot{m}_{em} è la portata massica richiesta dai terminali di emissione disposti in serie, [kg/s];
- $\Phi_{d2/d3}$ è la potenza termica richiesta alla rete secondaria o terziaria che alimenta i terminali di emissione, [W];
- $\Phi_{em,k}$ è la potenza termica richiesta dal k-esimo terminale di emissione, [W];
- N_{te} è il numero dei terminali di emissione, [-].

Per il calcolo della temperatura media del fluido termovettore in una rete idronica, così come definita dalla (J.13), occorre conoscere i valori medi mensili delle temperature di mandata e di ritorno della rete. In generale, **se è nota la temperatura di mandata, e se le perdite termiche della rete sono considerate trascurabili rispetto alla potenza termica trasportata**, la temperatura di ritorno di una rete di distribuzione si può calcolare in funzione della potenza termica trasportata e della portata massica circolante come:

$$\theta_{d,r} = \theta_{d,f} - \frac{\Phi_d}{\dot{m}_d \cdot c} \quad (J.19)$$

dove:

- Φ_d è la potenza termica complessiva richiesta dal sottosistema di distribuzione, [W];
- $\theta_{d,f}$ è la temperatura di mandata del fluido termovettore, [°C];
- $\theta_{d,r}$ è la temperatura di ritorno del fluido termovettore, [°C];
- \dot{m}_d è la portata massica complessiva della rete di distribuzione, [kg/s];
- c è la capacità termica massica del fluido termovettore (liquido, solitamente acqua), [J/(kg K)].

Analogamente la temperatura di ritorno della rete di distribuzione primaria i-esima si calcola con la formula:

$$\theta_{d1,r,i} = \theta_{d1,f,i} - \frac{\Phi_{d1,i}}{\dot{m}_{d1} \cdot c} \quad (J.20)$$

la temperatura di ritorno della rete secondaria j-esima servita dalla rete primaria i-esima come:

$$\theta_{d2,r,i,j} = \theta_{d2,f,i,j} - \frac{\Phi_{d2,i,j}}{\dot{m}_{d2,i,j} \cdot c} \quad (J.21)$$

e la temperatura di ritorno della rete terziaria k-esima j-esima servita dalla rete secondaria j-esima alimentata dalla rete primaria i-esima, se del caso, come:

$$\theta_{d3,r,i,j,k} = \theta_{d3,f,i,j,k} - \frac{\Phi_{d3,i,j,k}}{\dot{m}_{d3,i,j,k} \cdot c} \quad (J.22)$$

In un impianto senza regolazione sugli emettitori e sulla distribuzione, la temperatura di mandata $\theta_{d,f}$ è uguale in tutte le reti alimentate, primarie $\theta_{d1,f}$, secondarie, $\theta_{d2,f}$, e terziarie, $\theta_{d3,f}$, ed è paria a:

- se il sistema di generazione funziona a temperatura di mandata fissa, alla temperatura di mandata di progetto dei terminali di emissione, $\theta_{em,f,des}$, che deve coincidere con la temperatura di mandata di progetto del sistema di generazione, $\theta_{g,f,des}$;

- se il sistema di generazione funziona a temperatura di mandata variabile, alla temperatura di mandata media mensile dei terminali di emissione, $\theta_{em,f,av}$, che deve coincidere con la temperatura di mandata media mensile del sistema di generazione, $\theta_{g,f,av}$.

Se le unità terminali di alcune reti richiedono una temperatura di mandata inferiore, in questo caso si deve tenere conto della presenza di un sistema di regolazione (una valvola miscelatrice o deviatrice), che consenta di alimentare con temperature diverse le reti secondarie a partire da un'unica rete primaria a temperatura prefissata.

In presenza di un impianto con regolazione sulla distribuzione, quando ad esempio un circuito di distribuzione primaria alimenti in parallelo reti secondarie a differenti temperature di mandata, come riportato in Figura J. 5, **la temperatura di mandata $\theta_{d,f}$ delle vari reti si determina nel seguente modo:**

- nelle reti terziarie e secondarie, la temperatura di mandata è pari alla temperatura di mandata richiesta dai terminali di emissione, sia in condizioni di progetto che in esercizio (valori medi mensili): $\theta_{d3,f} = \theta_{d2,f} = \theta_{em,f}$;
- nella rete primaria, la temperatura di mandata media mensile è pari a:
 - o se il sistema di generazione è a temperatura di mandata costante, alla temperatura di mandata di progetto del sistema di generazione, che deve risultare essere maggiore di almeno 5 °C della massima tra le temperature di mandata di progetto delle reti secondarie, $\theta_{d2,f,des,j}$ alimentate:

$$\theta_{d1,f,av} = \theta_{d1,f,des} \equiv \theta_{g,f,des} \geq \max[\theta_{d2,f,des,j}, j = 1 \div N] + 5 \quad (J.23)$$

- o se il sistema di generazione è a temperatura di mandata variabile, al massimo tra le temperature richieste dalle reti secondarie, $\theta_{d2,f,av,j}$ incrementate di 5 °C:

$$\theta_{d1,f,av} \equiv \theta_{g,f,av} = \max[\theta_{d2,f,av,j}, j = 1 \div N] + 5 \quad (J.24)$$

NOTA: in funzione delle modalità di regolazione della singola rete secondaria, la temperatura media mensile di mandata di tale rete può coincidere con la temperatura di mandata di progetto della stessa.

Nel circuito idronico G-S la portata circolante può essere diversa da quella del circuito di distribuzione primaria servito per la presenza di un accumulatore termico, come nella Figura J. 5, o di un compensatore idraulico o di scambiatore di calore. I vari casi sono trattati al § J.1.3.2.

J.1.3.1. Calcolo delle temperature delle unità terminali e nelle reti di distribuzione

Le temperature nelle reti secondarie o terziarie, e quindi nelle reti primarie, dipendono dalle caratteristiche delle unità terminali e dai dati di progettazione di tutto l'impianto (temperature di generazione e sistemi di controllo).

J.1.3.1.1. Caratteristiche delle unità terminali

Le norme tecniche relative ai vari tipi di terminali di emissione⁴⁾ forniscono le curve caratteristiche, le potenze termiche nominali e il valore dell'esponente n della curva caratteristica, la cui equazione è data da:

$$\Phi_{em} = B \cdot \Delta\theta_{em}^n \quad (J.25)$$

dove:

- Φ_{em} è la potenza termica dell'unità terminale, [W];
- B è una costante, dichiarata dal fabbricante, [W/ Kⁿ];
- $\Delta\theta_{em}$ è la differenza di temperatura media fluido termovettore-ambiente, [K];
- n è l'esponente della curva caratteristica, dichiarato dal fabbricante, [-].

Definita la temperatura media del terminale di emissione come la media aritmetica delle temperature di mandata e di ritorno del fluido termovettore, cioè:

$$\theta_{em} = \frac{\theta_{em,f} + \theta_{em,r}}{2} \quad (J.26)$$

la differenza di temperatura media fluido termovettore-ambiente impiegata nella definizione della curva caratteristica dei terminali di emissione è la differenza tra la temperatura media dell'emettitore e la temperatura ambiente, cioè:

$$\Delta\theta_{em} = \theta_{em} - \theta_a = \frac{\theta_{em,f} + \theta_{em,r}}{2} - \theta_a \quad (J.27)$$

dove:

- $\Delta\theta_{em}$ è la differenza di temperatura media fluido termovettore-ambiente, [K];
- θ_{em} è la temperatura media dell'emettitore, [K];
- $\theta_{em,f}$ è la temperatura di mandata del fluido termovettore al terminale di emissione, [°C];
- $\theta_{em,r}$ è la temperatura di ritorno del fluido termovettore dal terminale di emissione, [°C];
- θ_a è la temperatura dell'ambiente in cui si trova il terminale, [°C].

La potenza termica nominale, $\Phi_{em,nom}$, definita nelle norme tecniche di prodotto è la potenza ottenuta sulla curva caratteristica in corrispondenza della differenza di temperatura media fluido termovettore-ambiente nominale, $\Delta\theta_{em,nom}$, fissata dalla stessa normativa tecnica, e non deve essere confusa con la potenza di progetto, che deve essere determinata sulla stessa curva caratteristica in corrispondenza della differenza $\Delta\theta_{em,des}$ di progetto. Se sono note la potenza termica nominale e la differenza di temperatura nominale, la potenza termica in condizioni di progetto è ricavabile come:

$$\Phi_{em,des} = B \cdot \Delta\theta_{em,des}^n = \frac{\Phi_{em,nom}}{\Delta\theta_{em,nom}^n} \cdot \Delta\theta_{em,des}^n = \Phi_{em,nom} \cdot \left(\frac{\Delta\theta_{em,des}}{\Delta\theta_{em,nom}} \right)^n \quad (J.28)$$

dove:

- $\Phi_{em,nom}$ è la potenza termica nominale dichiarata dal fabbricante, [W];

⁴⁾ UNI EN 442-2, UNI EN 1264, UNI EN 14037-1

$\Delta\theta_{em,nom}$ è la differenza di temperatura media fluido termovettore-ambiente nominale definita nelle norme tecniche di prodotto, [K];

$\Delta\theta_{em,des}$ è la differenza di temperatura media fluido termovettore-ambiente di progetto, [°C].

Ad esempio, nel caso di radiatori, il $\Delta\theta_{em,nom}$ fissati dalla UNI EN 442 è pari a 50 K e in corrispondenza di tale valore la curva caratteristica fornisce il valore nominale di potenza termica $\Phi_{em,nom}$ dichiarato nella documentazione tecnica, unitamente al valore dell'esponente n della curva caratteristica.

Se la temperatura media di progetto $\Delta\theta_{em,des}$ sulla base della quale è assunta la potenza di progetto $\Phi_{em,des}$ è pari a 30 K, si avrà:

$$\Phi_{em,des} = \Phi_{em,nom} \cdot \left(\frac{\Delta\theta_{em,des}}{\Delta\theta_{em,nom}} \right)^n = \Phi_{em,nom} \cdot \left(\frac{30}{50} \right)^n \quad (J.29)$$

Nel caso in cui non sia noto il valore dell'esponente n (unità terminali per le quali non sia prescritta la marcatura CE o unità terminali di costruzione antecedente alla emanazione delle specifiche norme tecniche) è possibile utilizzare i valori riportati nel Prospetto J. V.

Tipo di unità terminale	n
Radiatori	1,30
Termoconvettori	1,40
Pannelli radianti	1,10
Aerotermi e ventilconvettori	1,00
Batterie alettate	1,00

Prospetto J. V – Valori medi dell'esponente caratteristico n
(Fonte: UNI TS 11300-2:2014)

La potenza termica dei terminali di emissione è anche determinabile tramite il bilancio entalpico sul fluido termovettore, cioè come:

$$\Phi_{em} = \dot{m}_{em} \cdot c \cdot (\theta_{em,f} - \theta_{em,r}) \quad (J.30)$$

Φ_{em} è la potenza termica dell'unità terminale, [W];

\dot{m}_{em} è la portata massica di fluido termovettore, [kg/s];

c è la capacità termica massica del fluido termovettore (liquido, normalmente acqua), [J/(kg K)];

$\theta_{em,f}$ è la temperatura di mandata del fluido termovettore al terminale di emissione, [°C];

$\theta_{em,r}$ è la temperatura di ritorno del fluido termovettore dal terminale di emissione, [°C].

Eguagliando le due espressioni della potenza termica, equazioni (J.25) e (J.30), e tenuto conto della definizione data dalla (J.27), si ottiene la seguente relazione:

$$\dot{m}_{em} \cdot c \cdot (\theta_{em,f} - \theta_{em,r}) = \frac{B}{2^n} \cdot (\theta_{em,f} + \theta_{em,r} - 2\theta_a)^n \quad (J.31)$$

che lega tra di loro la portata circolante e le temperature di mandata, ritorno e ambiente attraverso il coefficiente caratteristico del terminale di emissione, B , e il suo esponente n .

Se si conoscono la portata e la temperatura di mandata del fluido termovettore ed è assegnato il tipo di terminale di emissione (noti B e n) e la temperatura dell'ambiente con cui scambia termicamente,

l'equazione (J.31) può essere risolta in modo approssimato rispetto all'unica incognita, la temperatura di ritorno.

Definita una temperatura di ritorno adimensionale, Θ , come:

$$\Theta = \frac{\theta_{em,f}}{\theta_{em,f} - 2\theta_a} \quad (J.32)$$

dalla (J.31) sostituendo si ottiene:

$$\frac{2^n \cdot r_{em} \cdot c \cdot \theta_{em,f}}{B \cdot (\theta_{em,f} - 2\theta_a)^n} - \frac{2^n \cdot r_{em} \cdot c}{B \cdot (\theta_{em,f} - 2\theta_a)^{n-1}} \cdot \Theta = (1 + \Theta)^n \quad (J.33)$$

un'equazione in Θ che può essere risolta in modo approssimato sostituendo al termine $(1 + \Theta)^n$ la sua espansione in serie troncata al terzo ordine, cioè:

$$(1 + \Theta)^n \cong 1 + n \cdot \Theta + \frac{n \cdot (n-1)}{2} \cdot \Theta^2 + \frac{n \cdot (n-1) \cdot (n-2)}{6} \cdot \Theta^3 \quad (J.34)$$

ottenendo un'equazione algebrica di terzo grado:

$$\left[\frac{n \cdot (n-1) \cdot (n-2)}{6} \right] \cdot \Theta^3 + \left[\frac{n \cdot (n-1)}{2} \right] \cdot \Theta^2 + \left[n + \frac{2^n \cdot r_{em} \cdot c}{B \cdot (\theta_{em,f} - 2\theta_a)^{n-1}} \right] \cdot \Theta + \left[1 - \frac{2^n \cdot r_{em} \cdot c \cdot \theta_{em,f}}{B \cdot (\theta_{em,f} - 2\theta_a)^n} \right] = 0 \quad (J.35)$$

Tale equazione, valida per $n > 1$, per $n = 1$ si riduce alla seguente semplice relazione lineare esatta (non più approssimata):

$$\left[1 + \frac{2 \cdot r_{em} \cdot c}{B} \right] \cdot \Theta + \left[1 - \frac{2 \cdot r_{em} \cdot c \cdot \theta_{em,f}}{B \cdot (\theta_{em,f} - 2\theta_a)} \right] = 0 \quad (J.36)$$

per la quale si trova immediatamente la soluzione come:

$$\theta_{em,r} = \Theta \cdot (\theta_{em,f} - 2\theta_a) = \frac{2 \cdot r_{em} \cdot c \cdot \theta_{em,f} - B \cdot (\theta_{em,f} - 2\theta_a)}{B + 2 \cdot r_{em} \cdot c} \quad (J.37)$$

Se Θ_1 , Θ_2 e Θ_3 sono invece le tre radici reali e distinte dell'equazione (J.35), la temperatura di ritorno effettiva alle condizioni date è quella che soddisfa la condizione:

$$\theta_a \leq (\theta_{em,f} - 2\theta_a) \cdot \Theta_x \leq \theta_{em,f} \quad (J.38)$$

cioè

$$\theta_{em,r} = (\theta_{em,f} - 2\theta_a) \cdot \Theta_x \quad (J.39)$$

con $x = 1$ o 2 o 3 , che indica quale delle tre radici Θ_1 , Θ_2 e Θ_3 soddisfa la condizione (J.38).

Posto

$$\begin{aligned}
 a &= \left[\frac{3}{(n-2)} \right] \\
 b &= \left[n + \frac{2^n \cdot r_{em} \cdot c}{B \cdot (\theta_{em,f} - 2\theta_a)^{n-1}} \right] \sqrt{\left[\frac{n \cdot (n-1) \cdot (n-2)}{6} \right]} \\
 c &= \left[1 - \frac{2^n \cdot r_{em} \cdot c \cdot \theta_f}{B \cdot (\theta_{em,f} - 2\theta_a)^n} \right] \sqrt{\left[\frac{n \cdot (n-1) \cdot (n-2)}{6} \right]}
 \end{aligned} \tag{J.40}$$

le equazioni che consentono di determinare le radici del polinomio di 3° grado sono:

$$\begin{aligned}
 \Theta_1 &= S + T - \frac{1}{3}a \\
 \Theta_2 &= -\frac{1}{2}(S + T) - \frac{1}{3}a + i\frac{\sqrt{3}}{2}(S - T) \\
 \Theta_3 &= -\frac{1}{2}(S + T) - \frac{1}{3}a - i\frac{\sqrt{3}}{2}(S - T)
 \end{aligned}$$

con

$$\begin{aligned}
 S &= \sqrt[3]{R + \sqrt{Q^3 + R^2}} \\
 T &= \sqrt[3]{R - \sqrt{Q^3 + R^2}} \\
 Q &= \frac{3b - a^2}{9} \\
 R &= \frac{9ab - 27c - 2a^3}{54}
 \end{aligned} \tag{J.41}$$

NOTA: S e T possono essere numeri complessi anche se poi le radici risultano tutte reali.

Se il discriminante $\Delta = Q^3 + R^2$ è definito positivo ($\Delta > 0$), la soluzione possibile è la sola Θ_1 ; se il discriminante è nullo ($\Delta = 0$) si hanno due soluzioni reali ($\Theta_2 = \Theta_3$ essendo $S - T = 0$) e occorre verificare qual è la radice che soddisfa la condizione (J.38).

Se il discriminante $\Delta = Q^3 + R^2$ è definito negativo ($\Delta < 0$), si hanno tre radici reali che si determinano più rapidamente come:

$$\begin{aligned}
 \Theta_1 &= 2\sqrt{-Q} \cdot \cos\left(\frac{\alpha}{3}\right) - \frac{a}{3} \\
 \Theta_2 &= 2\sqrt{-Q} \cdot \cos\left(\frac{\alpha}{3} + 120^\circ\right) - \frac{a}{3} \\
 \Theta_3 &= 2\sqrt{-Q} \cdot \cos\left(\frac{\alpha}{3} + 240^\circ\right) - \frac{a}{3}
 \end{aligned} \tag{J.42}$$

con

$$\cos(\alpha) = R/\sqrt{-Q}$$

J.1.3.1.2. Calcolo delle temperature richieste alla rete di alimentazione delle unità terminali

Le temperature di mandata e ritorno delle unità terminali dipendono, oltre che dalla curva caratteristica del terminale, anche dalle temperature di progetto e dalle modalità di installazione e di regolazione.

Nel caso di unità terminali a funzionamento continuo con regolazione della portata o della temperatura, la temperatura media si calcola in base alla potenza media richiesta nell'intervallo di calcolo considerato.

Nel caso di regolazione termostatica on-off dei terminali, la potenza erogata dal terminale, quando è attivo (ON), è costante e potenza erogata, temperature e la portata sono quelle di progetto; quando invece è disattivo (OFF) la potenza erogata è nulla, mentre la portata circolante nella rete di adduzione e le temperature di mandata e ritorno sono determinate in accordo al sistema di regolazione adottato.

Nel seguito, per maggiore chiarezza, si distingue tra terminale di emissione e apparato di emissione, intendendo con il primo l'insieme dell'apparato e degli organi di regolazione dello stesso; questo perché le temperature e le portate all'ingresso e uscita del primo possono essere, in funzione del sistema di regolazione adottato, diverse da quelle all'ingresso e uscita del secondo.

Si distinguono quindi i seguenti casi, con o senza regolazione climatica della temperatura di mandata,:

- a) regolazione modulante idronica;
- b) regolazione ON-OFF idronica
- c) regolazione modulante sul ventilatore dei ventilconvettori.

a) Regolazione modulante

In questo caso si intende con regolazione modulante la regolazione continua della portata e/o della temperatura degli apparati di emissione, attivi per l'intero periodo di calcolo.

In particolare vengono presi in considerazione i seguenti tipi di regolazione modulante:

- a portata variabile e temperatura di mandata costante (la temperatura di ritorno varia in funzione del carico) (Figura J. 6, schemi R1, R2, R3 e R4) ;
- a portata costante e temperatura di mandata variabile (la temperatura di ritorno varia in funzione del carico) (Figura J. 6, schemi R5 e R6).

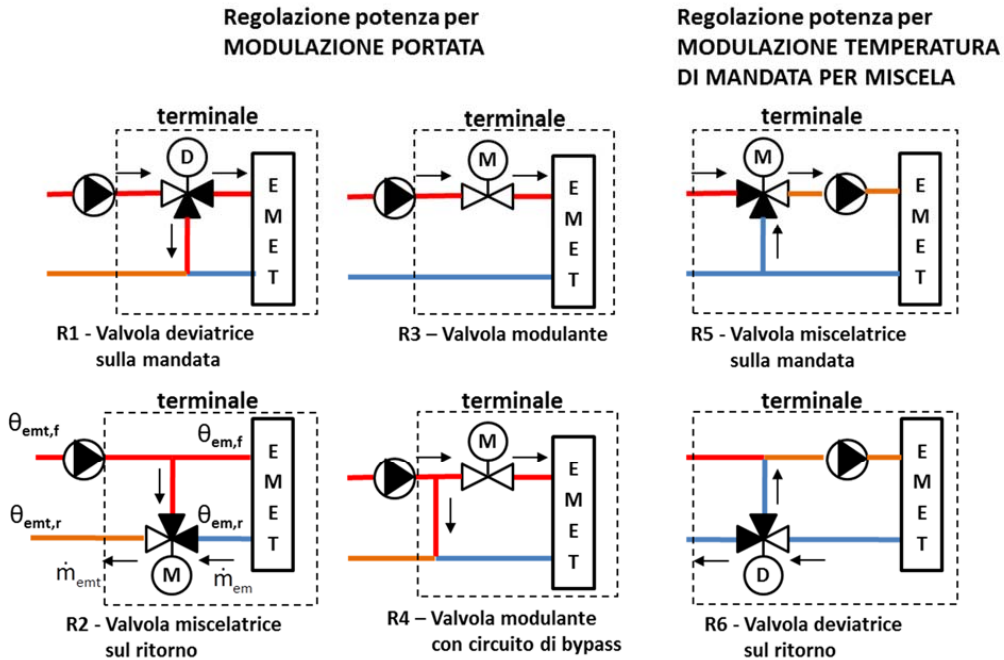


Figura J. 6 – Esempio di terminali controllati in portata e in temperatura di mandata: riscaldamento.

La temperatura media nel periodo di calcolo delle unità terminali, $\theta_{em,av,i}$, della zona i-esima, si calcola, indipendentemente dal tipo di controllo adottato, in funzione della potenza termica media $\Phi_{em,av,i}$ nell'intervallo di calcolo considerato, che è data da:

per il riscaldamento
$$\Phi_{em,av,i,j} = \frac{Q_{NH,adj,i,j}^*}{\eta_{eH,j} \cdot \Delta t_{em}} = \frac{Q_{H,dis,out,i,j}}{\Delta t_{em}} \quad (J.43)$$

per il raffrescamento
$$\Phi_{em,av,i,j} = \frac{Q_{NC,adj,i,j}^*}{\eta_{eC,j} \cdot \Delta t_{em}} = \frac{Q_{C,dis,out,i,j}}{\Delta t_{em}} \quad (J.44)$$

dove:

$\Phi_{em,av,i,j}$ è la potenza termica media mensile erogata complessivamente dai terminali del sistema impiantistico j-esimo nella zona i-esima, considerati nel periodo di tempo di attivazione, [W];

$Q_{NH,adj,i,j}^*$ è il fabbisogno mensile di energia termica sensibile netto corretto per il riscaldamento o la climatizzazione invernale della zona termica i-esima coperto dalla tipologia d'impianto j-esima considerata, calcolato con l'equazione (8.6), [kWh];

$Q_{NC,adj,i,j}^*$ è il fabbisogno mensile di energia termica sensibile netto corretto per il raffrescamento o la climatizzazione estiva della zona termica i-esima coperto dalla tipologia d'impianto j-esima considerata, [kWh];

$Q_{H,dis,out,i,j}$ è l'energia totale per riscaldamento fornita dal sottosistema di distribuzione nella zona i-esima servita dal gruppo di unità terminali del sistema j-esimo considerato, [kWh];

$Q_{C,dis,out,i,j}$ è l'energia totale per raffrescamento fornita dal sottosistema di distribuzione nella zona i-esima servita dal gruppo di unità terminali del sistema j-esimo considerato, [kWh];

Δt_{em} è il tempo di attivazione delle unità terminali durante l'intervallo di calcolo, assunto ai fini del presente dispositivo pari alla durata del mese considerato, Δt (si veda la (3.13)), [kh].

NOTA: Nelle precedenti equazioni è stato ritenuto trascurabile il contributo termoeconomico di eventuali ausiliari presenti nei terminali di emissione.

Nota la potenza termica media richiesta dal complesso dei terminali di tipo j-esimo nella zona i-esima, la potenza richiesta al singolo terminale è calcolabile come:

$$\Phi_{em,av,i,j,k} = \Phi_{em,av,i,j} \cdot f_{i,j,k} \quad (J.45)$$

con

$$f_{i,j,k} = \frac{\Phi_{N,i,j,k}}{\Phi_{N,i,j,Tot}} \quad \text{con} \quad \Phi_{N,i,j,Tot} = \sum_{k=1}^{N_{t,i,j}} \Phi_{N,i,j,k} \quad (J.46)$$

dove:

$f_{i,j,k}$ è la frazione di potenza termica media complessiva soddisfatta dal terminale k-esimo del sistema impiantistico j-esimo presente nella zona i-esima;

$\Phi_{N,i,j,k}$ è la potenza di progetto del terminale k-esimo del sistema impiantistico j-esimo della zona i-esima, [W];

$\Phi_{N,i,j,Tot}$ è la potenza di progetto complessiva di tutti i terminali dell'impianto j-esimo presenti nella zona i-esima, [W];

$N_{t,i,j}$ è il numero di terminali del sistema impiantistico j-esimo che serve la zona i-esima.

La temperatura media, media mensile, della generica unità terminale $\theta_{em,av}$ è quindi data (trascurando i pedici i e j) da:

$$\theta_{em,av} = \theta_a + \left(\frac{\Phi_{em,av}}{\Phi_{em,nom}} \right)^{\frac{1}{n}} \cdot \Delta\theta_{nom} \quad (J.47)$$

dove:

θ_a è la temperatura interna del locale di installazione dell'unità terminali [°C];

$\theta_{em,nom}$ è la potenza dei terminali in condizioni di nominali [W];

$\Delta\theta_{nom}$ è il salto termico dell'unità terminale in condizioni di nominali [°C];

n è l'esponente caratteristico dell'unità terminale.

Questa risulta essere indipendente dalla modalità di regolazione adottata (portata variabile o temperatura di mandata variabile), mentre risultano diverse nei due casi le temperature di ritorno, **che sono sempre valutate a valle dell'eventuale miscelazione con la mandata** (Figura J. 6, schemi R1, R2 e R4); cioè la temperatura di ritorno del terminale di emissione non è la temperatura di uscita dall'apparato di emissione,

ma quella a valle del sistema di regolazione del terminale di emissione, intendendo con tale termine l'insieme dell'apparato di emissione e del suo sistema di regolazione. Tale temperatura è l'effettiva temperatura di ritorno alla rete di distribuzione che alimenta il terminale.

Anche la portata di fluido termovettore che circola nell'apparato emettitore può essere diversa da quella richiesta alla rete di adduzione in funzione del sistema di regolazione adottato. Infatti nei casi R1, R2 e R4 di **Figura J. 6** la portata nella rete di alimentazione del terminale \dot{m}_{emt} resta costante, mentre varia nell'apparato emettitore, \dot{m}_{em} . Invece nel caso R3 varia allo stesso modo sia nell'apparato emettitore sia nella rete. Infine nel caso R5 e R6 la portata nell'apparato di emissione \dot{m}_{em} resta costante, mentre varia all'ingresso del terminale di erogazione, \dot{m}_{emt} .

Per determinare la portata media mensile, $\dot{m}_{em,av}$ o la temperatura di mandata media mensile, $\theta_{em,f,av}$, e la temperatura di ritorno media mensile, $\theta_{em,r,av}$, si utilizzano le seguenti relazioni, che tengono conto di una ulteriore possibilità di controllo, quello climatico,:

a.1) a portata costante e temperatura di mandata variabile all'emettitore (R5 e R6, **Figura J. 6**):

$$\begin{aligned}
 \theta_{em,f,av} &= \theta_{em,av} + \Phi_{em,av} / (2 \dot{m}_{em,des} c) \\
 \theta_{em,r,av} &= \theta_{em,av} - \Phi_{em,av} / (2 \dot{m}_{em,des} c) \\
 \text{per } \dot{m}_{em,av} = \dot{m}_{em,des} = \text{cost} \rightarrow & \theta_{emt,f,av} = \theta_{em,f,des} \\
 & \theta_{emt,r,av} = \theta_{em,r,av} \\
 \dot{m}_{emt,av} &= \dot{m}_{em,av} \cdot \frac{\theta_{em,t,av} - \theta_{em,r,av}}{\theta_{emt,f,av} - \theta_{em,r,av}}
 \end{aligned}
 \tag{J.48}$$

NOTA: nelle equazioni precedenti, così come nelle successive, occorre sempre verificare la consistenza dei dati impiegati (potenze e portate) onde evitare che i valori delle temperature medie di mandata risultino maggiori di quelli di progetto (o minori nel caso delle temperature di ritorno).

Nel caso in cui sia presente una regolazione climatica che modifica la temperatura di mandata della rete al terminale si riutilizzano le formule precedenti sostituendo alla temperatura di mandata di progetto all'apparato di emissione, $\theta_{em,f,des}$, il profilo di controllo $\theta_{emt,f,av}$ (θ_e). In assenza di tale profilo si può usare la seguente temperatura:

$$\theta_{em,f,des}^* = \min \left[\theta_{em,f,des}; \theta_{em,av} + \Delta\theta_{em,f} \right]
 \tag{J.49}$$

dove

- $\theta_{em,av}$ è la temperatura media, valore medio mensile, dell'apparato di emissione calcolata con l'equazione (J.47), [°C];
- $\Delta\theta_{em,f}$ è una sovratemperatura di mandata è posta pari a 10°C.

a.2) a portata variabile sia nell'apparato di emissione sia nel terminale e temperatura di mandata costante (R3, **Figura J. 6**), eventualmente, se è noto il profilo di controllo climatico, $\theta_{emt,f,av}$ (θ_e):

$$\text{per } \begin{cases} \theta_{em,t,f,av} = \theta_{em,f,av} = \theta_{r,em,des} \\ \dot{m}_{em,t,av} = \dot{m}_{em,av} \end{cases} \quad o = f(\theta_e) \quad \rightarrow \quad \begin{cases} \dot{m}_{em,av} = \frac{\Phi_{em,av}}{2c(\theta_{em,t,f,av} - \theta_{em,av})} \\ \theta_{em,r,av} = \theta_{em,av} - \frac{\Phi_{em,av}}{2\dot{m}_{em,av}c} \\ \theta_{em,t,r,av} = \theta_{em,r,av} \end{cases} \quad (J.50)$$

a.3) a portata variabile nell'apparato di emissione e portata della rete di alimentazione e temperatura di mandata costanti (R1 R2 e R4 , **Figura J. 6**) , e eventualmente, se è noto il profilo di controllo climatico, $\theta_{em,t,f,av}(\theta_e)$,:

$$\text{per } \begin{cases} \theta_{em,t,f,av} = \theta_{em,f,av} = \theta_{em,f,des} \\ \dot{m}_{em,av} < \dot{m}_{em,t,av} = \dot{m}_{em,des} \end{cases} \quad o = f(\theta_e) \quad \rightarrow \quad \begin{cases} \dot{m}_{em,av} = \frac{\Phi_{em,av}}{2c(\theta_{em,t,f,av} - \theta_{em,av})} \\ \theta_{em,r,av} = \theta_{em,av} - \frac{\Phi_{em,av}}{2\dot{m}_{em,av}c} \\ MR = \dot{m}_{em,av} / \dot{m}_{em,des} \\ \theta_{em,t,r,av} = MR \cdot \theta_{em,r,av} + (1 - MR) \cdot \theta_{em,t,f,av} \end{cases} \quad (J.51)$$

a.4) a portata variabile e temperatura di mandata regolata dalla temperatura esterna (**controllo climatico**) in assenza di conoscenza del profilo di controllo climatico $\theta_{em,t,f,av}(\theta_e)$:

$$\begin{aligned} \theta_{em,t,f,av} &= \theta_{em,f,av} = \theta_{em,av} + \frac{\Delta\theta_{em,fr}}{2} \\ \theta_{em,r,av} &= \max[2 \cdot \theta_{em,av} - \theta_{em,t,f,av}; \theta_a] \\ \dot{m}_{em,av} &= \frac{\Phi_{em,av}}{c(\theta_{em,t,f,av} - \theta_{em,r,av})} \end{aligned} \quad (J.52)$$

$$\text{se caso a.2)} \quad \begin{cases} \dot{m}_{em,t,av} = \dot{m}_{em,av} \leq \dot{m}_{em,des} \\ \theta_{em,t,r,av} = \theta_{em,r,av} \end{cases} \quad (J.53)$$

$$\text{se caso a.3)} \quad \begin{cases} MR = \dot{m}_{em,av} / \dot{m}_{em,des} \\ \theta_{em,t,r,av} = MR \cdot \theta_{em,r,av} + (1 - MR) \cdot \theta_{em,t,f,av} \end{cases} \quad (J.54)$$

con

$$\Delta\theta_{em,fr} \equiv \theta_{em,f,des} - \theta_{em,r,des} = \begin{cases} = 20 \text{ K con valvole termostati che} \\ = 10 \text{ K negli altri casi} \end{cases} \quad (J.55)$$

dove

- $\theta_{em,f,av}$ è la temperatura di mandata media mensile all'apparato di emissione, [°C];
- $\theta_{em,f,des}$ è la temperatura di mandata di progetto all'apparato di emissione, [°C];
- $\theta_{em,r,av}$ è la temperatura di ritorno media mensile dall'apparato di emissione, [°C];
- $\theta_{em,r,des}$ è la temperatura di ritorno di progetto dall'apparato di emissione, [°C];
- $\theta_{em,av}$ è la temperatura media, valore medio mensile, dell'apparato di emissione, [°C];
- $\theta_{em,t,f,av}$ è la temperatura di mandata media mensile alle unità terminali, [°C];
- $\theta_{em,t,r,av}$ è la temperatura di ritorno media mensile dalle unità terminali, [°C];
- $\Delta\theta_{em,fr}$ è la differenza di temperatura tra mandata e ritorno di progetto dalle unità terminali, [°C];
- $\Phi_{em,av}$ è la potenza termica media mensile erogata dai terminali d'impianto considerati nel periodo di tempo di attivazione, [W];

- $\dot{m}_{em,des}$ è la portata massica nell'apparato di emissione in condizioni di progetto, [kg/s];
 $\dot{m}_{em,av}$ è la portata massica media mensile nell'apparato di emissione, [kg/s];
 $\dot{m}_{emt,av}$ è la portata massica media mensile nella rete di alimentazione del terminale, [kg/s];
 c è la capacità termica massica del fluido termovettore (liquido, normalmente acqua), [J/(kg K)].

b) Regolazione ON-OFF

Nel caso di regolazione on/off, la potenza delle unità terminali è costante durante il funzionamento (condizione ON) ed è funzione della temperatura di mandata $\theta_{em,f}$ e della portata (valori di progetto), mentre è nulla nei periodi di non funzionamento (condizione OFF). In questo caso la regolazione determina la lunghezza del periodo di attivazione Δt_e rispetto al periodo di calcolo Δt (durata del mese considerato), e, in funzione della tipologia di regolazione on-off adottata, anche la temperatura media mensile del ritorno e quindi la temperatura media, media mensile, del terminale di emissione.

In particolare vengono presi in considerazione i seguenti tipi di regolazione ON-OFF:

- senza circuito di bypass (Figura J. 7, schema R1).
- con circuito di bypass (Figura J. 7, schema R2e R3);

In entrambi i casi durante lo stato OFF la valvola di intercettazione impedisce l'alimentazione dell'apparato emettitore del terminale, ma, mentre nel secondo caso (circuito di bypass sull'apparato emettitore) il circuito di alimentazione non vede arrestarsi la portata (che a meno della variazione legata alle diverse perdite di carico resta praticamente costante), nel primo caso questa si annulla. Tale diverso comportamento influenza il valore medio mensile della temperatura di ritorno e della portata nella rete.

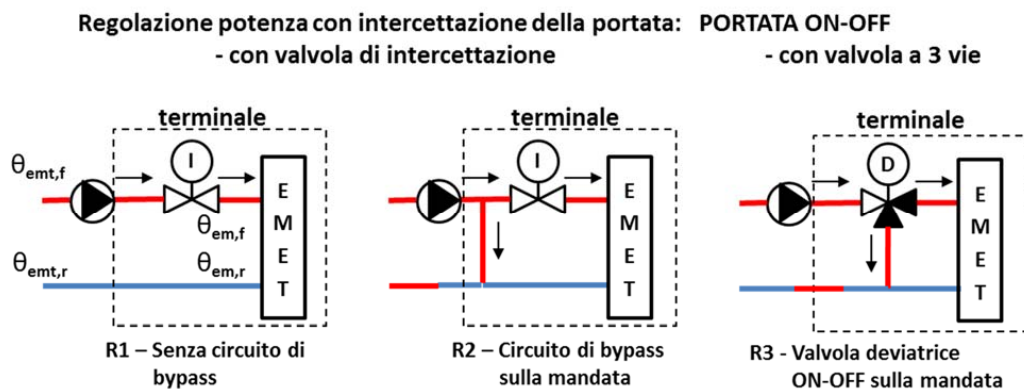


Figura J. 7 – Esempio di terminali controllati ON-OFF in portata: riscaldamento.

Per il calcolo della temperatura media, media mensile, del terminale ai fini del calcolo delle dispersioni termiche della rete si procede quindi come segue:

- senza circuito di bypass (schema R1, Figura J. 6) :

per
$$\Delta t_{on} \begin{cases} \theta_{em,f,av} = \theta_{em,f,des} \\ \theta_{em,r,av} = \theta_{em,r,des} \end{cases} ; \Delta t_{off} \begin{cases} \theta_{em,f,av} = \theta_a \\ \theta_{em,r,av} = \theta_a \end{cases} \quad (J.56)$$

si ha

$$\theta_{emt,av} \equiv \theta_{em,av} = (1 - FC_{em}) \cdot \theta_a + (FC_{em}) \cdot \theta_{em,des} \quad (J.57)$$

e per le temperature di mandata e ritorno e la portata medie mensili nella rete di alimentazione si ha

$$\begin{aligned} \theta_{emt,f,av} &\equiv \theta_{em,f,av} = (1 - FC_{em}) \cdot \theta_a + (FC_{em}) \cdot \theta_{em,f,des} \\ \theta_{emt,r,av} &\equiv \theta_{em,r,av} = (1 - FC_{em}) \cdot \theta_a + (FC_{em}) \cdot \theta_{em,r,des} \\ \dot{m}_{emt,av} &\equiv \dot{m}_{em,av} = FC_{em} \cdot \dot{m}_{em,des} \end{aligned} \quad (J.58)$$

- con circuito di bypass (schema R2 e R3, **Figura J. 6**):

per
$$\Delta t_{on} \begin{cases} \theta_{em,f,av} = \theta_{em,f,des} \\ \theta_{em,r,av} = \theta_{em,r,des} \\ \theta_{emt,f,av} = \theta_{em,f,des} \\ \theta_{emt,r,av} = \theta_{em,r,des} \end{cases} ; \Delta t_{off} \begin{cases} \theta_{em,f,av} = \theta_a \\ \theta_{em,r,av} = \theta_a \\ \theta_{emt,f,av} = \theta_{f,em,des} \\ \theta_{emt,r,av} = \theta_{f,em,des} \end{cases} \quad (J.59)$$

si ha

$$\theta_{em,av} = (1 - FC_{em}) \cdot \theta_a + (FC_{em}) \cdot \theta_{em,des} \quad (J.60)$$

$$\theta_{emt,av} = (1 - FC_{em}/2) \cdot \theta_{em,f,des} + (FC_{em}/2) \cdot \theta_{em,r,des} \quad (J.61)$$

e per le temperature di mandata e ritorno e la portata medie mensili **della rete di alimentazione** si ha

$$\begin{aligned} \theta_{emt,f,av} &= \theta_{em,f,des} \\ \theta_{emt,r,av} &= (1 - FC_{em}) \cdot \theta_{em,f,des} + (FC_{em}) \cdot \theta_{em,r,des} \\ \dot{m}_{emt,av} &= \dot{m}_{em,des} \end{aligned} \quad (J.62)$$

dove

- $\theta_{em,f,av}$ è la temperatura di mandata media mensile all'apparato di emissione, [°C];
- $\theta_{em,f,des}$ è la temperatura di mandata di progetto all'apparato di emissione, [°C];
- $\theta_{em,r,av}$ è la temperatura di ritorno media mensile dall'apparato di emissione, [°C];
- $\theta_{em,r,des}$ è la temperatura di ritorno di progetto dall'apparato di emissione, [°C];
- $\theta_{em,av}$ è la temperatura media, valore medio mensile, dell'apparato di emissione, [°C];
- $\theta_{em,des}$ è la temperatura media di progetto dell'apparato di emissione, [°C];
- $\theta_{emt,f,av}$ è la temperatura di mandata media mensile alle unità terminali, [°C];
- $\theta_{emt,r,av}$ è la temperatura di ritorno media mensile dalle unità terminali, [°C];
- $\theta_{emt,av}$ è la temperatura media, valore medio mensile, delle unità terminali, [°C];
- θ_a è la temperatura interna del locale di installazione delle unità terminali, [°C];
- $\dot{m}_{em,des}$ è la portata massica nell'apparato di emissione in condizioni di progetto, [kg/s];
- $\dot{m}_{em,av}$ è la portata massica media mensile nell'apparato di emissione, [kg/s];
- $\dot{m}_{emt,av}$ è la portata massica media mensile nella rete di alimentazione del terminale, [kg/s];
- FC_{em} è il fattore di carico delle unità terminali, [-], definito come:

$$FC_{em} = \Delta t_{on} / (\Delta t_{on} + \Delta t_{off}) = \Phi_{em,av} / \Phi_{em,des} \quad (J.63)$$

con

$\Phi_{em,av}$ è la potenza termica media mensile erogata dai terminali d'impianto considerati nel periodo di tempo di attivazione, [W];

$\Phi_{em,des}$ è la potenza termica di progetto terminali d'impianto, [W].

Nel caso in cui sia presente una **regolazione climatica** sulla temperatura di mandata, si riutilizzano le formule precedenti sostituendo alla temperatura di mandata di progetto all'apparato di emissione, $\theta_{em,f,des}$, la seguente temperatura:

$$\theta_{em,f,des}^* = \theta_{em,av} + \Delta\theta_{em,f} \quad (J.64)$$

dove

$\theta_{em,av}$ è la temperatura media, valore medio mensile, dell'apparato di emissione calcolata con l'equazione (J.47), [°C];

$\Delta\theta_{em,f}$ è la differenza tra la temperatura di mandata in certe condizioni di temperatura esterna e la relativa temperatura media, media mensile, dell'apparato di emissione, [°C]; che in assenza di dati di progetto specifici è posta pari a 10°C.

c) Regolazione modulante sul ventilatore del ventilconvettore

Mentre la regolazione ON-OFF sul ventilatore di un ventilconvettore, alimentato a portata e temperatura costante, è assimilabile alla regolazione di un terminale di emissione con bypass sulla mandata con valvola a 3 vie ON-OFF, (Figura J. 7, schema R3), una regolazione a velocità variabile del ventilatore (tramite inverter o discreta) non è assimilabile ad alcuno dei casi precedentemente riportati. Ciò è dovuto al fatto che l'equazione (J.47) in questo caso non è più valida. Infatti la variazione di velocità del ventilatore modifica il coefficiente di proporzionalità B dell'equazione (J.25), che quindi diventa, ricordando che per il ventilconvettore è $n = 1$, :

$$\Phi_{em} = B(v_{ven}) \cdot \Delta\theta_{em} \quad (J.65)$$

Adottando la semplificazione che, per sistemi a portata e temperatura di mandata di fluido termovettore costanti, al variare della richiesta termica la velocità del ventilatore vari in modo da mantenere invariato il salto termico tra batteria alettata e aria, si può determinare il coefficiente di proporzionalità medio mensile come segue:

$$B_{av} = B_{nom} \cdot \Phi_{em,av} / \Phi_{em,nom} \quad (J.66)$$

dove se B_{nom} non è direttamente noto si può ricavare come:

$$B_{nom} = \frac{r_{em,nom} \cdot c \cdot (\theta_{em,f,nom} - \theta_{em,r,nom})}{\Delta\theta_{em,nom}} \quad (J.67)$$

La temperatura media mensile di ritorno si calcola tramite l'equazione (J.37) come:

$$\theta_{em,r,av} = \frac{2 \cdot r_{em,des} \cdot c \cdot \theta_{em,f,des} - B_{av} \cdot (\theta_{em,f,des} - 2\theta_a)}{B_{av} + 2 \cdot r_{em,des} \cdot c} \quad (J.68)$$

Da cui la temperatura media, media mensile, del terminale di emissione è pari a:

$$\theta_{em,av} = \frac{\theta_{em,f,des} + \theta_{em,r,av}}{2} \quad (J.69)$$

Nel caso di **controllo climatico** della temperatura di mandata, basta sostituire alla temperatura di mandata di progetto all'apparato di emissione, $\theta_{em,f,des}$, la temperatura calcolata con l'equazione (J.64).

J.1.3.1.3. Temperature e portate delle reti di distribuzione

a) Reti terziarie

In una rete terziaria (distribuzione interna alla zona) con unità terminali omogenee, con o senza dispositivi individuali di regolazione, le temperature di mandata e di ritorno dei singoli tratti della rete coincidono con le rispettive temperature delle singole unità terminali. La temperatura media mensile di mandata alla rete terziaria (ad esempio all'ingresso del collettore di distribuzione di zona) coincide sempre con le temperature di mandata dei singoli terminali (non degli apparati di emissione, se regolati a temperatura variabile), mentre la temperatura media mensile di ritorno (ad esempio all'uscita dal collettore di ripresa), se le potenze termiche medie mensili richieste ai singoli terminali sono diverse, corrisponde alla media pesata tra le temperature di ritorno dei singoli terminali rispetto alle potenze erogate, cioè:

$$\theta_{d3,f,av} = \theta_{emt,f,des}$$

$$\theta_{d3,r,av} = \frac{\sum_{k=1}^{N_{t,i,j}} (\theta_{emt,r,av} \cdot \Phi_{em,av})_k}{\sum_{k=1}^{N_{t,i,j}} (\Phi_{em,av})_k} \quad (J.70)$$

dove

$\theta_{emt,f,av}$ è la temperatura di mandata media mensile alle unità terminali, [°C];

$\theta_{emt,r,av}$ è la temperatura di ritorno media mensile dalle unità terminali, [°C];

$\Phi_{em,av,k}$ è la potenza di progetto del terminale k-esimo del sistema impiantistico j-esimo della zona i-esima, [W];

$N_{t,i,j}$ è il numero di terminali del sistema impiantistico j-esimo che serve la zona i-esima.

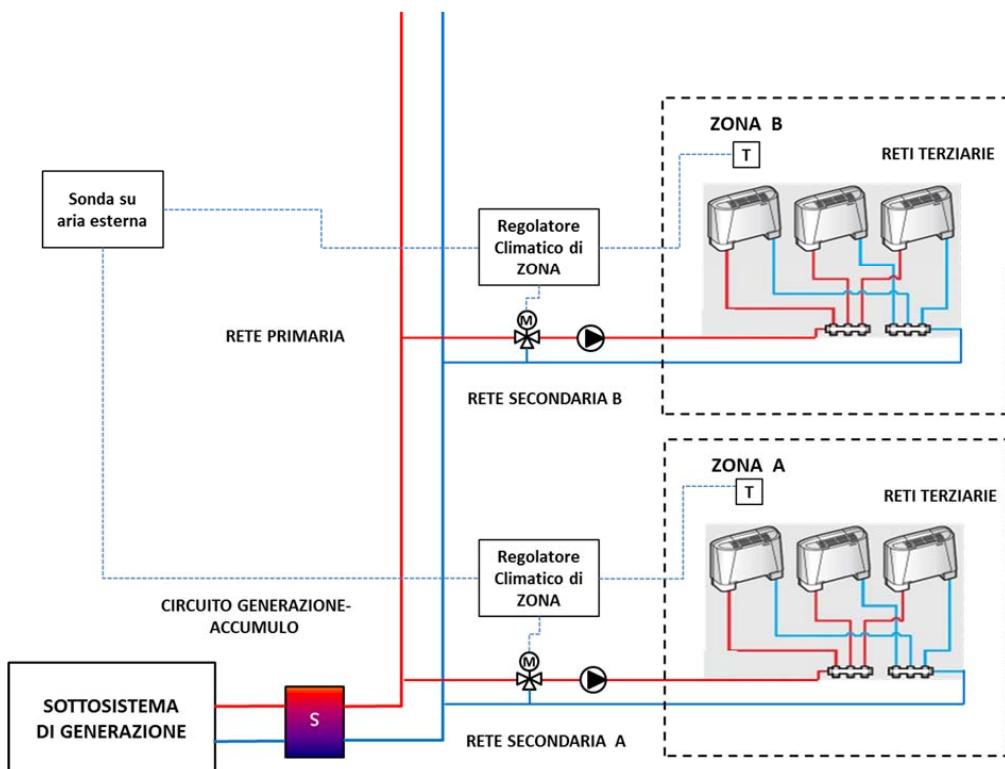


Figura J. 8 – Reti terziarie, secondarie e primarie e regolatori climatici di zona: riscaldamento.

oppure in alternativa

$$\theta_{d3,f,av} = \theta_{emt,f,des}$$

$$\theta_{d3,r,av} = \theta_{d3,f,av} - \frac{\sum_{k=1}^{N_{t,i,j}} (\Phi_{em,av})_k}{\dot{m}_{d3,av} C} \tag{J.71}$$

con

$$\dot{m}_{d3,av} = \sum_i (\dot{m}_{emt,av})_i \quad \text{se terminali in parallelo}$$

$$\dot{m}_{d3,av} = \dot{m}_{emt,av} \quad \text{se terminali in serie} \tag{J.72}$$

Una rete terziaria di norma non dispone di una propria regolazione, né sulla temperatura di mandata, né sulla portata circolante. Ogni modifica alla portata circolante dipende esclusivamente alle azioni di eventuali organi di regolazione presenti sui terminali di erogazione; ogni variazione sulla temperatura di mandata dipende esclusivamente da un eventuale variazione della sua temperatura di alimentazione, cioè dalla temperatura di mandata del circuito secondario che l'alimenta, in genere per effetto di una regolazione climatica. Tale possibilità è stata già tenuta in conto nel calcolo della temperatura di mandata e

di ritorno delle unità terminali, e quindi, in modo implicito anche nelle temperature della rete terziaria, il cui valore medio, medio mensile, necessario per il calcolo delle perdite termiche è quindi dato da:

$$\theta_{d3,av} = \frac{\theta_{d3,f,av} + \theta_{d3,r,av}}{2} \quad (J.73)$$

b) Reti secondarie

Una rete secondaria (circuito comune che connette una o più reti terziarie alla rete primaria) serve una singola zona termica e, a differenza di una rete terziaria, può prevedere dispositivi di miscelazione, by-pass o ricircolo, per poter differenziare, rispetto alla rete primaria, la temperatura di mandata a zone e sistemi di emissione di zona diversi (vedasi Figura J. 5). Una rete secondaria può anche essere dotata di regolazione della temperatura di mandata per attuare la **regolazione climatica di zona** (vedasi Figura J. 8). In tal caso la temperatura di mandata a valle dell'organo di regolazione è determinata dalla temperatura di mandata della rete terziaria (che come detto tiene già eventualmente conto della regolazione climatica), mentre la temperatura di mandata a monte di tale organo è pari alla temperatura di mandata della rete primaria. La temperatura di ritorno è sempre derivata dalla media pesata delle temperature di ritorno delle reti terziarie servite (se più di una) rispetto alle potenze medie richieste. La portata è determinata in funzione e del sistema di regolazione presente e delle temperature di mandata e ritorno.

Ai fini del calcolo delle perdite termiche della rete è inoltre importante definire la posizione dell'organo regolante rispetto all'allacciamento con la rete primaria e alla rete terziaria.

In presenza di una valvola miscelatrice sul circuito (Figura J. 9):

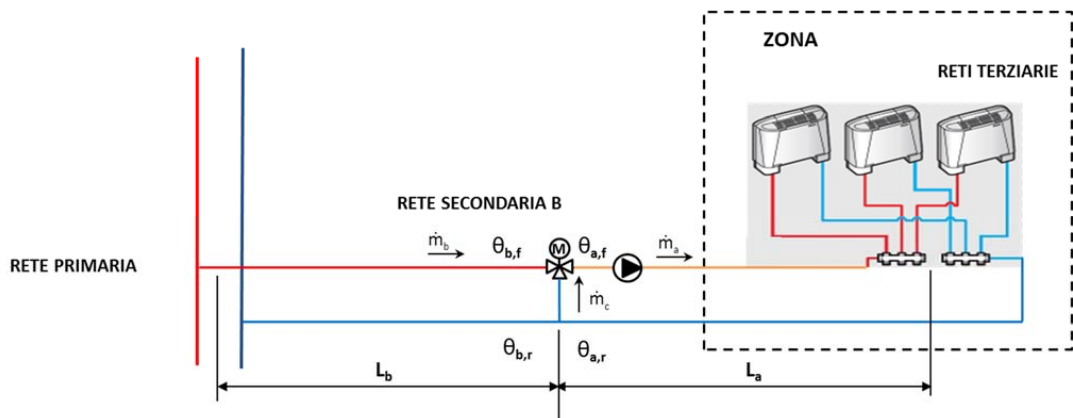


Figura J. 9 – Rete secondaria con controllo climatico di zona, tratti di rete prima e dopo l'organo regolante (valvola a vie).

- la temperatura di mandata a monte della valvola miscelatrice $\theta_{b,f}$ è quella imposta dalla rete di distribuzione primaria;
- la temperatura di mandata a valle della valvola miscelatrice $\theta_{a,f}$ è quella richiesta dalla/e rete/i di distribuzione terziaria da questa alimentate;

- la temperatura di ritorno a monte della valvola miscelatrice $\theta_{b,r}$ è uguale a quella a valle $\theta_{a,r}$;
- la portata a valle della valvola \dot{m}_{a} è data dalla somma delle portate richieste dai circuiti terziari da questa alimentati;
- la portata a monte della valvola \dot{m}_{b} è data da:

$$\dot{m}_{b} = \dot{m}_{a} \cdot \frac{\theta_{a,f} - \theta_{a,r}}{\theta_{b,f} - \theta_{a,r}} \quad (\text{J.74})$$

Sia che la valvola sia presente per mantenere costante nel tempo la temperatura di mandata del circuito secondario considerato, sia che ne vari la temperatura per effettuare un controllo climatico di zona, la parte di circuito a valle dell'organo di regolazione ha una temperatura di mandata diversa da quello che si trova a monte, con conseguenti diverse temperature medie della rete nei due tratti, L_a e L_b (vedasi **Figura J. 9**). Non è inoltre, in generale, possibile assimilare il tratto di circuito secondario a valle dell'organo di regolazione al circuito primario, in quanto se si hanno più reti secondarie non è detto che le loro temperature di ritorno siano tutte uguali e pari alla temperatura di ritorno del primario.

Di conseguenza si ha:

- b.1) tratto di circuito secondario a valle dell'organo di regolazione (L_a , **Figura J. 9**):

$$\begin{aligned} \theta_{d2,f,av} &= \theta_{d3,f,av} \\ \theta_{d2,r,av} &= \frac{\sum_i (\dot{m}_{d3,av} \cdot \theta_{d3,r,av})_i}{\sum_i (\dot{m}_{d3,av})_i} \\ \dot{m}_{d2,av} &= \sum_i (\dot{m}_{d3,av})_i \end{aligned} \quad (\text{J.75})$$

- b.2) tratto di circuito secondario a monte dell'organo di regolazione (L_b , **Figura J. 9**):

$$\begin{aligned} \theta_{d2,f,av} &= \theta_{d1,f,av} \\ \theta_{d2,r,av} &= \frac{\sum_i (\dot{m}_{d3,av} \cdot \theta_{d3,r,av})_i}{\sum_i (\dot{m}_{d3,av})_i} \\ \dot{m}_{d2,av} &= \sum_i (\dot{m}_{d3,av})_i \cdot \frac{\theta_{d3,f,av} - \theta_{d2,r,av}}{\theta_{d1,f,av} - \theta_{d2,r,av}} \end{aligned} \quad (\text{J.76})$$

Per la determinazione della temperatura media mensile di mandata della rete primaria, $\theta_{d1,f,av}$, si faccia riferimento al paragrafo successivo.

c) Rete primaria

La rete primaria è costituita dal circuito idronico che alimenta i circuiti secondari, ed è normalmente una rete a temperatura e portata costante che, nel caso alimenti reti secondarie a temperature diverse, deve avere una temperatura di mandata maggiore o uguale a quella della rete secondaria a temperatura maggiore (vedasi **Figura J. 5**). In particolare, in presenza di valvole miscelatrici sui circuiti secondari alimentati, la temperatura di mandata alla valvola (e quindi la temperatura di mandata del circuito primario) deve essere maggiore di 5°C rispetto alla temperatura di mandata richiesta alla rete secondaria

dalla rete terziaria o direttamente dalle unità terminali, sia che il primario sia alimentato dal sistema di generazione a temperatura costante (condiziono di progetto, pedice des), sia che venga alimentato a temperatura variabile (condizioni di esercizio medie mensili, pedice av); cioè:

$$\theta_{d1,f,des/av} = \theta_{d2,f,des/av} + 5 = \theta_{d3,f,des/av} + 5 = \theta_{emt,f,des/av} + 5 \quad (J.77)$$

NOTA: se lo stesso circuito primario alimenta più circuiti secondari a temperature diverse, la temperatura di mandata del primario deve essere almeno 5 °C più elevata della massima tra le temperature di mandata richieste alle varie reti secondarie alimentate da tale rete primaria (vedasi equazioni (J.23) e (J.24)).

Per una rete primaria a **portata e temperatura di mandata costante** si ha quindi, all'imbocco della rete:

- in assenza di valvole a tre vie sulle reti secondarie alimentate (connessione diretta):

$$\begin{aligned} \theta_{d1,f,av} &= \theta_{d1,f,des} = \theta_{d2,f,des} \\ \theta_{d1,r,av} &= \frac{\sum_i (\dot{m}_{d2,av} \cdot \theta_{d2,r,av})_i}{\sum_i (\dot{m}_{d2,av})_i} \\ \dot{m}_{d1,av} &= \sum_i (\dot{m}_{d2,av})_i \end{aligned} \quad (J.78)$$

- in presenza di circuiti secondari controllati da valvole a tre vie, la temperatura di mandata è:

$$\theta_{d1,f,av} = \theta_{d1,f,des} = \max[\theta_{d2,f,des,j} + 5] \quad (J.79)$$

Per una rete primaria a **portata costante e temperatura di mandata variabile** si ha:

- in assenza di valvole a tre vie sulle reti secondarie alimentate (connessione diretta):

$$\begin{aligned} \theta_{d1,f,av} &= \theta_{d2,f,av} \\ \theta_{d1,r,av} &= \frac{\sum_i (\dot{m}_{d2,av} \cdot \theta_{d2,r,av})_i}{\sum_i (\dot{m}_{d2,av})_i} \\ \dot{m}_{d1,av} &= \sum_i (\dot{m}_{d2,av})_i \end{aligned} \quad (J.80)$$

- in presenza di circuiti secondari controllati da valvole a tre vie, la temperatura di mandata è:

$$\theta_{d1,f,av} = \max[\theta_{d2,f,av,j} + 5] \quad (J.81)$$

NOTA: una temperatura variabile di mandata della rete primaria corrisponde, in assenza di un accumulo termico interposto tra generazione e distribuzione, alla necessaria presenza di un sistema di generazione a temperatura variabile.

La temperatura di mandata della rete primaria, in assenza di accumulo termico, deve coincidere con la temperatura di mandata del sistema di generazione; per cui se il sistema di generazione è a temperatura fissa e questa fosse maggiore di quanto calcolato in condizioni di progetto con l'equazione (J.77), la temperatura di mandata della rete primaria viene assunta essere pari a quella del sistema di generazione.

Se il sistema di generazione è invece a temperatura variabile, la temperatura di mandata della rete primaria è quella determinata con l'equazione (J.77).

Se è presente un sistema di accumulo tra la generazione e la distribuzione, la temperatura di mandata del sistema di generazione può essere diversa da quella del sistema di distribuzione. In tal caso, anche se il sistema di generazione è a temperatura costante e maggiore rispetto a quella richiesta in condizioni di progetto dalle reti secondarie, si assume come temperatura di mandata della rete primaria, ai fini del calcolo delle perdite termiche delle reti, quella determinata con l'equazione (J.81).

J.1.3.2. Circuito generazione-accumulo (G-S).

Ai fini del calcolo delle temperature nei circuiti idronici tra i generatori (sistema di generazione) e un accumulatore termico o un compensatore idraulico o uno scambiatore di calore si considerano i seguenti tipi di collegamento:

- collegamento diretto (assenza del sottosistema di accumulo o equivalente);
- collegamento in parallelo (accumulo posto in parallelo a uno o più generatori termici);

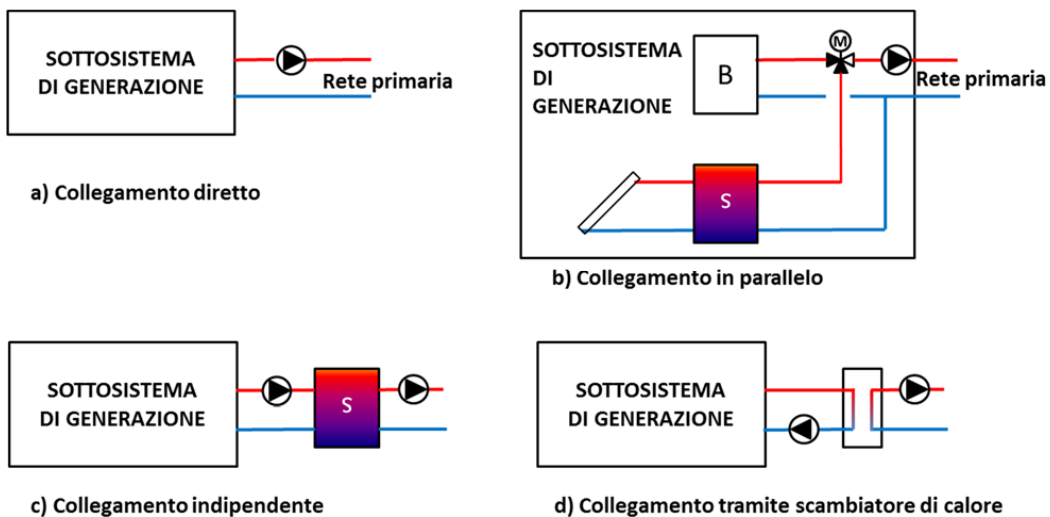


Figura J. 10 – Tipologie collegamento sottosistema di generazione a rete primaria.

- collegamento indipendente;
- collegamento tramite scambiatore di calore.

J.1.3.2.1. Collegamento diretto

La portata nel circuito di generazione \dot{m}_g è la stessa che nel circuito primario \dot{m}_{d1} ; quindi si ha:

$$\begin{aligned} \theta_{g,f,av} &= \theta_{d1,f,av} \\ \theta_{g,r,av} &= \theta_{d1,r,av} \\ \dot{m}_{g,av} &= \dot{m}_{d1,av} \end{aligned} \quad (J.82)$$

Ciò è verificato quando ci sia una connessione diretta tra sistema di generazione e rete di distribuzione primaria, **Figura J. 10-a**.

J.1.3.2.2. Collegamento in parallelo

È un caso particolare, nel quale il sottosistema di accumulo è integrato nel sottosistema di generazione e, alimentato ad esempio da collettori solari o altra sorgente termica, è posto in parallelo a uno o più generatori termici. In tal caso il sottosistema di generazione è di fatto collegato alla rete primaria o direttamente o indirettamente tramite compensatore idraulico o scambiatore di calore e quindi si ricade nei casi a), c) e d) di **Figura J. 10**.

J.1.3.2.3. Circuito con portata indipendente

È il caso in cui la portata nel sistema di generazione è indipendente da quella della rete primaria alla quale è collegato tramite un accumulatore termico o un compensatore idraulico, in cui i fluidi dei due circuiti si miscelano parzialmente (non c'è separazione materiale) generando dei circuiti di bypass in funzione delle portate circolanti.

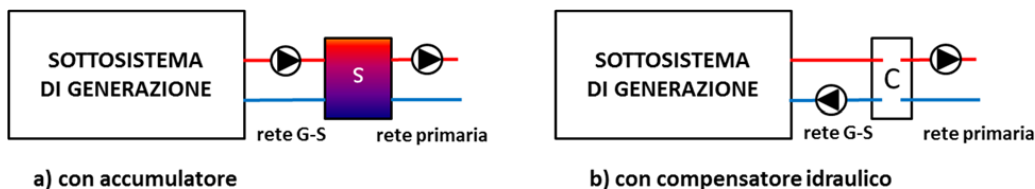


Figura J. 11 – Sottosistema di generazione collegato alla rete primaria tramite accumulatore o compensatore idraulico.

Occorre distinguere tra i due casi:

a) accumulatore termico

La presenza dell'accumulatore termico tra il sottosistema di generazione e la rete primaria disaccoppia, a causa della propria capacità termica, le temperature di mandata dei due circuiti (G-S e primario), indipendentemente dall'equilibrio delle portate circolanti. Inoltre spesso l'immissione dell'acqua proveniente dal generatore avviene ad un livello superiore di quella estratta e indirizzata all'utenza. Questo effetto è meno pronunciato per le temperature di ritorno, che corrispondono in genere a immissione e prelievo nella parte inferiore del volume di accumulo.

Di conseguenza le temperature medie mensili di mandata e di ritorno del circuito tra generatore e accumulatore, ai fini del calcolo delle perdite termiche del circuito, vengono definite come segue:

$$\theta_{g,f,av} = \theta_{g,f,des} > \theta_s > \theta_{d1,f,av}$$

$$m_{g,av} > m_{d1,av} \Rightarrow \theta_{g,r,av} = \theta_{d1,r,av} + \frac{\dot{m}_{g,av} - \dot{m}_{d1,av}}{\dot{m}_{g,av}} (\theta_s - \theta_{d1,r,av}) \quad (J.83)$$

$$m_{g,av} \leq m_{d1,av} \Rightarrow \theta_{g,r,av} = \theta_{d1,r,av}$$

NOTA: $\theta_{g,r,av}$ sarà maggiore di $\theta_{d1,r,av}$, per $\dot{m}_g \geq \dot{m}_{d1}$, a causa del bypass generato dal compensatore. Per determinare il problema è necessario comunque conoscere la portata media fornita dal sottosistema di generazione, \dot{m}_g , la temperatura di mandata di progetto del sistema di generazione, $\theta_{g,f,des}$, e la temperatura dell'accumulo utilizzata per il calcolo delle perdite termiche dello stesso, θ_s (§ 8.7).

b) compensatore idraulico

Se risulta $\dot{m}_g \geq \dot{m}_{d1}$ (la portata erogata dal sottosistema di generazione è maggiore di quella nel circuito primario) allora:

$$\theta_{g,f,av} = \theta_{d1,f,av}$$

$$\theta_{g,r,av} = \theta_{g,f,av} - \frac{\dot{m}_{d1,av}}{\dot{m}_{g,av}} (\theta_{d1,f,av} - \theta_{d1,r,av}) \quad (J.84)$$

NOTA: $\theta_{g,r,av}$ sarà maggiore di $\theta_{d1,r,av}$, a causa del bypass generato dal compensatore. Per determinare il problema è necessario comunque conoscere la portata media fornita dal sottosistema di generazione, \dot{m}_g .

Se risulta $\dot{m}_g < \dot{m}_{d1}$ (la portata erogata dal sottosistema di generazione è minore di quella nel circuito primario) allora:

$$\theta_{g,r,av} = \theta_{d1,r,av}$$

$$\theta_{g,f,av} = \theta_{g,r,av} + \frac{\dot{m}_{d1,av}}{\dot{m}_{g,av}} (\theta_{d1,f,av} - \theta_{d1,r,av}) \quad (J.85)$$

NOTA: $\theta_{g,f,av}$ sarà maggiore di $\theta_{d1,f,av}$, a causa del bypass generato dal compensatore. Per determinare il problema è necessario comunque conoscere la portata media fornita dal sottosistema di generazione, \dot{m}_g .

J.1.3.2.4. Circuito con scambiatore di calore

Nel caso in cui il collegamento tra sottosistema di generazione e rete primaria sia ottenuto tramite interposizione di uno scambiatore di calore, o lo scambiatore sia interposto tra generatore e accumulatore termico, le temperature a monte dello scambiatore (circuito primario scambiatore) si determinano in funzione della temperatura di ritorno a valle dello stesso (circuito secondario scambiatore) e dell'efficienza dello scambiatore.

Le temperature di mandata e di ritorno nel circuito primario dello scambiatore (quello che lo collega al sottosistema di generazione o al singolo generatore), nota la portata \dot{m}_g , si calcolano come:

$$\begin{aligned} \theta_{g,f,av} &= \theta_{d1,r,av} + \Phi_{exc,av} / (\epsilon_{exc,ave} \cdot C_{min,av}) \\ \theta_{g,r,av} &= \theta_{g,f,av} - \Phi_{exc,av} / C_{g,av} \end{aligned} \quad (J.86)$$

con

$$\begin{aligned} C_{g,av} &= \dot{m}_{g,av} \cdot c \\ C_{d1,av} &= \dot{m}_{d1,av} \cdot c \\ C_{min,av} &= \min[C_{g,av}; C_{d1,av}] \\ C_{max,av} &= \max[C_{g,av}; C_{d1,av}] \\ C_{r,av} &= C_{min,av} / C_{max,av} \\ NTU_{av} &= K_{exc} / C_{min,av} \end{aligned} \quad (J.87)$$

e

scambiatore equicorrente
$$\epsilon_{exc,av} = \frac{1 - e^{-NTU_{av} \cdot (1 + C_{r,av})}}{1 + C_{r,av}} \quad (J.88)$$

scambiatore controcorrente
$$\epsilon_{exc,av} = \frac{1 - e^{-NTU_{av} \cdot (1 - C_{r,av})}}{1 - C_r \cdot e^{-NTU_{av} \cdot (1 - C_{r,av})}} \quad (J.89)$$

dove:

- $\theta_{g,f,av}$ è la temperatura di mandata media mensile al primario dello scambiatore (lato generatore), [°C];
- $\theta_{g,r,av}$ è la temperatura di ritorno media mensile al primario dello scambiatore (lato generatore), [°C];
- $\theta_{d1,r,av}$ è la temperatura di ritorno media mensile al secondario dello scambiatore (lato utenza), [°C];
- $\Phi_{exc,av}$ è la potenza media mensile richiesta allo scambiatore, [W];
- $\epsilon_{exc,av}$ è l'efficienza media mensile dello scambiatore, [-];
- $C_{g,av}$ è la portata di capacità termica media mensile al primario dello scambiatore, [W/K];
- $C_{d1,av}$ è la portata di capacità termica media mensile al secondario dello scambiatore, [W/K];
- $C_{min,av}$ è la portata di capacità termica media mensile minima, [W/K];
- $C_{max,av}$ è la portata di capacità termica media mensile massima, [W/K];
- $C_{r,av}$ è il rapporto di capacità termica media mensile, [-];
- $\dot{m}_{g,av}$ è la portata massica media mensile al primario dello scambiatore, [kg/s];
- $\dot{m}_{d1,av}$ è la portata massica media mensile al secondario dello scambiatore, [kg/s];
- c è la capacità termica massica del fluido termovettore (liquido, normalmente acqua), [J/(kg K)];
- NTU_{av} è il numero di unità di trasferimento termico medio mensile dello scambiatore, [-];
- K_{sc} è il coefficiente di scambio globale dello scambiatore, [W/K].

NOTA: La potenza media mensile richiesta allo scambiatore $\Phi_{exc,av}$ coincide con la potenza media mensile richiesta dal sistema di distribuzione e con quella fornita dal sistema di generazione, considerando trascurabili le perdite termiche dello scambiatore di calore.

J.1.3.2.5. Temperatura di mandata dei singoli generatori del sistema di generazione

Nel caso di più generatori collegati in parallelo, le temperature medie mensili comuni di ritorno $\theta_{g,r,av}$ e di mandata $\theta_{g,f,av}$, cioè le temperature dell'intero sottosistema di generazione, si calcolano come specificato nei paragrafi precedenti in funzione delle temperature richieste dal sistema di emissione.

Mentre la temperatura di ritorno al singolo generatore coincide con la temperatura di ritorno del sottosistema di generazione, le temperature di mandata possono essere diverse tra generatore e generatore purché soddisfino la seguente relazione:

$$\frac{\sum_{i=1}^{N_g} (\dot{m}_{gn,av,i} \cdot \theta_{gn,f,av,i})}{\sum_{i=1}^{N_g} \dot{m}_{gn,av,i}} = \theta_{g,f,av} \quad (J.90)$$

$$\theta_{gn,r,av,i} \equiv \theta_{g,r,av}$$

In funzione della tipologia di controllo del generatore i-esimo si opera diversamente:

a) modulazione della temperatura di mandata

La portata circolante in ogni i-esimo generatore, $\dot{m}_{gn,av,i}$, è costante e nota e pari a quella di progetto; la temperatura media mensile fornita dal generatore i-esimo si determina come:

$$\theta_{gn,f,av,i} = \theta_{g,r,av} + \frac{\Phi_{gn,av,i}}{c \cdot \dot{m}_{gn,des,i}}$$

$$\theta_{gn,r,av,i} \equiv \theta_{g,r,av} \quad (J.91)$$

$$\dot{m}_{gn,av,i} = \dot{m}_{gn,des,i}$$

b) modulazione della portata a temperatura di mandata costante o regolazione ON-OFF

La temperatura di mandata di ogni i-esimo generatore, $\theta_{gn,f,av}$, è costante e nota e pari a quella di progetto; la portata media mensile circolante nel generatore i-esimo si determina come:

$$\dot{m}_{gn,av,i} = \frac{\Phi_{gn,av,i}}{c \cdot (\theta_{gn,f,des,i} - \theta_{g,r,av})}$$

$$\theta_{gn,f,av,i} \equiv \theta_{gn,f,des,i} \quad (J.92)$$

$$\theta_{gn,r,av,i} \equiv \theta_{g,r,av}$$

dove

- $\Phi_{gn,av,i}$ è la potenza media mensile richiesta al generatore i-esimo, [W];
- $\theta_{gn,f,des,i}$ è la temperatura di mandata di progetto del generatore i-esimo, [°C];
- $\theta_{gn,f,des,i}$ è la temperatura di mandata media mensile al generatore i-esimo, [°C];
- $\theta_{gn,r,av,i}$ è la temperatura di ritorno media mensile al generatore i-esimo, [°C];
- $\theta_{g,r,av}$ è la temperatura di ritorno media mensile al sottosistema di generazione, [°C];
- $\dot{m}_{gn,av,i}$ è la portata massica media mensile nel generatore i-esimo, [kg/s];
- $\dot{m}_{gn,des,i}$ è la portata massica di progetto del generatore i-esimo, [kg/s];
- c è la capacità termica massica del fluido termovettore (liquido, normalmente acqua), [J/(kg K)].

NOTA: La potenza media mensile richiesta all'*i*-esimo generatore $\Phi_{gn,av,i}$ è determinata in funzione della logica di gestione del sistema multi generatore (in parallelo, in cascata, ecc.) nel §10. Calcolando le portate con l'equazione (J.92) il vincolo espresso dall'equazione (J.90) potrebbe non risultare rispettato; altrettanto calcolando le singole temperature di mandata con la (J.91). Ciò è dovuto alla semplificazione adottata nel calcolo delle temperature della rete ai fini del calcolo delle perdite termiche (trascurare la caduta di temperatura lungo le tubazioni), che corrisponde a non tener conto proprio delle perdite, mentre il bilancio energetico che consente di determinare le potenze medie richieste ne tiene conto.

J.2. Perdite di distribuzione di circuiti con fluido termovettore aria

Ai fini dell'applicazione del presente dispositivo, non sono prese in considerazione le perdite energetiche di massa legate alle esfiltrazioni di aria dalla canalizzazione, in quanto calcolate come incremento di portata che deve essere fornita dal ventilatore per compensare le esfiltrazioni stesse, risultando quindi energeticamente a carico dell'unità ventilante.

Il calcolo delle perdite termiche si effettua solo nei tratti correnti in locali non riscaldati o all'esterno, con il metodo analitico o con il metodo semplificato descritti nei successivi paragrafi.

J.2.1. Metodo analitico

La determinazione delle perdite di energia termica per trasmissione $Q_{d,ls}$ è effettuata con la seguente formula:

$$Q_{d,ls,j} = \left(\sum_k \rho_a c_a \cdot \dot{V}_{v,duct,k} \cdot \Delta\theta_{duct,k} \right)_j \cdot \Delta t \quad (J.93)$$

dove per la zona *j*-esima:

$\rho_a \cdot c_a$ è la capacità termica volumica dell'aria, pari a 1.210 J/(m³K) a 20 °C;

$\dot{V}_{v,duct,k}$ è la portata d'aria che attraversa la condotta *k*-esima, [m³/s];

$\Delta\theta_{duct,k}$ è la differenza tra la temperatura dell'aria in ingresso e quella in uscita alla condotta *k*-esima, [°C];

k è l'indice che indica la condotta *k*-esima del sistema di distribuzione considerato,[-];

Δt è la durata del mese considerato (si veda la (3.13)), [kh].

J.2.1.1. Portate d'aria nelle condotte $\dot{V}_{v,duct,k}$

La portata d'aria nelle condotte $\dot{V}_{v,duct,k}$ è la frazione della portata media giornaliera media mensile per la zona *j*, $\dot{V}_{v,avj}$, che viene distribuita dal *k*-esimo canale della zona *j*, che corre in locali non riscaldati o all'esterno.

La portata media giornaliera media mensile per la zona j , $\dot{V}_{v,avj}^k$, si determina in modo differente se il sistema di distribuzione dell'aria è asservito al servizio ventilazione meccanica o al servizio climatizzazione ambientale tramite impianto aeraulico:

- per il servizio ventilazione è data dall'equazione ;

$$\dot{V}_{v,av,j}^k = \left(\sum_k (\dot{V}_{a,f}^k \cdot FC_v \cdot \beta_k) \right)_j \quad (J.94)$$

con:

$\dot{V}_{a,f,k}^k$ è la portata nominale della ventilazione meccanica k-esima dovuta, [m³/s], così come definita dall'equazione (3.55);

FC_v il fattore di efficienza della regolazione dell'impianto di ventilazione meccanica rilevabile dal Prospetto 3.XXIV, [-];

β_k è la frazione dell'intervallo temporale di calcolo con ventilazione meccanica funzionante per il flusso d'aria k-esimo, come riportato alla lettera c) o d) del § 3.3.6.3, oppure la frazione di ore settimanali in cui l'impianto di climatizzazione serve solo come sistema per la ventilazione meccanica, come riportato alla lettera e) del § 3.3.6.3.

- per il servizio riscaldamento e/o climatizzazione invernale come riportato in al § 8.6.1;
- per il servizio raffrescamento e/o climatizzazione estiva;

Se i vari tratti di canale k-esimi sono disposti tutti in serie, la portata, prima della prima bocchetta di immissione, sarà uguale in ogni tratto e pari a:

$$\dot{V}_{v,duckk,j}^k \equiv \dot{V}_{X,im,j}^k \quad (J.95)$$

dove $\dot{V}_{X,im,j}^k$ è la portata d'aria media giornaliera di immissione nella zona j-esima relativa al servizio X.

A valle della prima bocchetta di immissione o di ogni diramazione la portata risulterà ridotta, e se non vi sono specifiche progettuali sulla ripartizione delle portate sui diversi tratti di canale k che servono la zona j-esima, occorre determinare la portata attribuibile ad ogni ambiente i della zona j, cioè quella erogata da ogni insieme di bocchette per l'ambiente i-esimo.

Si procede in due modi distinti, per ognuno dei due casi (condizionamento dell'aria, 1; ventilazione meccanica, 2):

- a.1 si è fatto un calcolo analitico del fabbisogno termico sensibile e latente per ogni ambiente i della zona j-esima;
- b.1 si è calcolato solo il fabbisogno termico sensibile e latente per l'intera zona j;
- a.2. si è fatto un calcolo analitico del fabbisogno di ventilazione per ogni ambiente i della zona j-esima;

b.2. si è calcolato solo il fabbisogno di ventilazione per l'intera zona j.

Caso a.1) e a.2)

Si conoscono le portate d'aria richieste da ogni ambiente della zona e si può quindi determinare, in funzione del progetto o dello stato di fatto dei canali (diramazioni e punti di estrazione), la portata circolante in ogni tratto k, e quindi nel canale che corre in locali non riscaldati o all'esterno.

Caso b.1) e b.2)

Non si conoscono le portate d'aria richieste da ogni ambiente della zona ma solo il loro valore complessivo; in questo caso si procede nel seguente modo:

- per la certificazione energetica,
si assume per il calcolo l'intera portata richiesta dalla zona j, anche se il tratto di canale k che corre in locali non riscaldati o all'esterno serve solo una parte della zona;
- per la verifica dei limiti di legge,
si assume per il calcolo l'intera portata richiesta dalla zona j moltiplicata per il rapporto tra il volume netto dei locali serviti dal tratto di canale k, che corre in locali non riscaldati o all'esterno, e il volume totale netto della zona j.

J.2.1.2. Calcolo di $\Delta\theta_{\text{duct}}$

Nell'ipotesi che non vi siano fenomeni di condensazione interna tali da modificare l'umidità assoluta tra ingresso e uscita della rete aeraulica considerata, cioè:

$$x_{\text{out}} = x_{\text{in}} \quad (\text{J.96})$$

la temperatura dell'aria, per effetto delle interazioni termiche con l'ambiente circostante subisce tra ingresso e uscita una variazione, indicata come:

$$\Delta\theta_{\text{duct}} = \theta_{\text{in}} - \theta_{\text{out}} \quad (\text{J.97})$$

dove:

$\Delta\theta_{\text{duct}}$ è la differenza di temperatura tra la temperatura dell'aria in ingresso e in uscita alla condotta, [°];

$\theta_{\text{in}}, x_{\text{in}}$ sono rispettivamente la temperatura e l'umidità assoluta all'ingresso della condotta considerata espresse rispettivamente in °C e g/kg di aria secca;

$\theta_{\text{out}}, x_{\text{out}}$ sono rispettivamente la temperatura e l'umidità assoluta all'uscita della condotta considerata immessa nell'ambiente espresse rispettivamente in °C e g/kg di aria secca;

A seconda dei casi trattati, è noto θ_{in} o è noto θ_{out} ; per il calcolo della temperatura corrispondente si usano le seguenti formule:

$$\theta_{out,i} = \theta_{in,i} \cdot \left(e^{\frac{U_i \cdot L_{rete,i}}{1224 \cdot \Psi_{v,i}}} \right) + \theta_{surduct,i} \cdot \left(1 - e^{\frac{U_i \cdot L_{rete,i}}{1224 \cdot \Psi_{v,i}}} \right) \quad (J.98)$$

$$\theta_{in,i} = \frac{\theta_{out,i} - \theta_{surduct,i} \cdot \left(1 - e^{\frac{U_i \cdot L_{rete,i}}{1224 \cdot \Psi_{v,i}}} \right)}{e^{\frac{U_i \cdot L_{rete,i}}{1224 \cdot \Psi_{v,i}}}} \quad (J.99)$$

dove:

$\theta_{in,i}$ è la temperatura all'ingresso nel tratto i-esimo di condotta considerata, [°C];

$\theta_{surduct,i}$ è la temperatura dell'ambiente esterno in cui è installato il tratto i-esimo della rete aeraulica considerata, [°]; si determina come segue:

- nel caso di ambiente esterno assumendo una temperatura esterna media mensile, definita come la temperatura media pesata tra la temperatura media mensile sole-aria e la temperatura media mensile dell'aria, cioè:

$$\theta_{surductj} = k_{e,j} \cdot \theta_e + (1 - k_{e,j}) \cdot \theta_{SA} \quad (J.100)$$

dove:

θ_e è la temperatura media giornaliera media mensile dell'aria dell'ambiente esterno, [°C];

k_e è il fattore di peso preso sempre pari a 1 se l'aria trasportata è calda (riscaldamento e/o climatizzazione invernale), altrimenti preso pari a 1/2 se il canale è completamente esposto al sole, pari a ¼ se solo parzialmente esposto al sole, [-];

θ_{SA} è la temperatura sole aria media giornaliera media mensile, [°], calcolata come:

$$\theta_{SA} = \theta_e + \alpha \cdot \frac{G_{av,m}}{h_e} \quad (J.101)$$

dove:

θ_{SA} è la temperatura sole-aria [°C];

θ_e è la temperatura aria esterna [°C];

α è il coefficiente di assorbimento della radiazione solare della superficie;

$G_{av,m}$ è l'irradianza totale media mensile sul piano orizzontale nel mese m [W/m²];

h_e è il coefficiente di scambio termico sulla superficie esterna del canale [W/(m² K)];

con l'irradianza totale media mensile sul piano orizzontale data dalla:

$$G_{av,m} = \frac{H_{Tot} \cdot 10^6}{86\,400} \quad (J.102)$$

dove:

H_{Tot} è l'irradiazione solare giornaliera totale media mensile (diretta più diffusa) su piano orizzontale, ricavabile dalla UNI 10349;

- nel caso di ambiente non climatizzato:

- in base ai fattori $F_{T,i}$ determinati secondo il Prospetto 3.1., per la sola certificazione energetica, ricordando che:

$$\theta_U = \theta_i - F_{T,i} \cdot (\theta_i - \theta_e)$$

- in base all'Appendice A per la verifica dei limiti di legge;

$L_{rete,i}$ è la lunghezza del tratto i-esimo della rete aeraulica considerata, [m];

U'_i è la trasmittanza termica lineare del tratto i-esimo della condotta, [W/(m² K)];

$\dot{V}_{v,i}$ è la portata d'aria che attraversa il tratto i-esimo della condotta aeraulica considerata, [m³/s].

J.2.1.3. Calcolo di U'

La trasmittanza termica lineare U'_i per le condotte, considerate circondate da aria su tutti i lati, si determina come:

- per condotte circolari:

$$U'_i = \frac{\pi}{\frac{1}{2\lambda_{d,i}} \ln \frac{D_{e,i}}{D_{int,i}} + \frac{R_{se,i}}{D_{e,i}}} \quad (J.103)$$

dove:

U'_i è la trasmittanza termica lineare del tratto i-esimo della condotta considerata, [W/(m² K)];

$\lambda_{d,i}$ è la conduttività del materiale isolante del tratto i-esimo della condotta considerata, [W/(m K)];

$R_{se,i}$ è la resistenza areica superficiale esterna del tratto i-esimo della condotta considerata, determinata secondo la UNI EN ISO 6946, [m² K/W];

$D_{e,i}$ è il diametro esterno del tratto i-esimo della condotta considerata, [m];

$D_{int,i}$ è il diametro interno del tratto i-esimo della condotta considerata, [m].

- per condotte rettangolari:

$$U'_i = \frac{2(a_i + b_i + 4s_i)}{\frac{s_i}{\lambda_{d,i}} + R_{se,i}} \quad (J.104)$$

dove:

$\lambda_{d,i}$ è la conduttività del materiale isolante del tratto i-esimo della condotta considerata, [W/(m K)];

$R_{se,i}$ è la resistenza areica superficiale esterna del tratto i-esimo della condotta considerata, determinata secondo la UNI EN ISO 6946, [m² K/W];

a_i è una delle due dimensioni interne della sezione del tratto i-esimo della condotta considerata, [m];

b_i è l'altra delle due dimensioni interne della sezione del tratto i-esimo della condotta considerata, [m];

s_i è lo spessore dello stato di isolante posto all'esterno o lo spessore della canalizzazione stessa se composta da materiale isolante (polistirolo, polistirene, ecc.), [m].

In alternativa all'equazione (J.104), solo quando il rapporto di forma della condotta $F_f = \frac{a}{b}$ sia inferiore o uguale a 4, è possibile usare l'equazione (J.103) con i diametri equivalenti ricavati dalle seguenti relazioni:

$$D_{\text{int},i} = 1,30 \cdot \frac{(a \cdot b)^{0,625}}{(a + b)^{0,250}} \quad (\text{J.105})$$

$$D_{e,i} = D_{\text{int},i} + 2 s_i \quad (\text{J.106})$$

Per la certificazione energetica, si può ricorrere alla metodologia semplificata di cui al § J.2.2.

J.2.1.4. Calcolo di L_{rete}

Ai fini del calcolo del presente dispositivo, la lunghezza della rete aeraulica da considerare per la determinazione delle perdite termiche è riferita solo ai tratti posti all'esterno o in ambienti non riscaldati.

Tale lunghezza può essere valutata come il percorso più probabile della rete aeraulica in funzione della distribuzione dell'aria all'interno degli ambienti.

J.2.2. Metodo semplificato

Il seguente metodo introduce semplificazioni nel metodo di calcolo analitico precedentemente descritto. Le semplificazioni possono essere adottate in caso di certificazione energetica, qualora non siano disponibili altri dati.

- 1) Le portate d'aria di rinnovo, qualora non siano disponibili, si determinano come specificato al § J.2.1.1;
- 2) Le dimensioni delle condotte costituenti la rete aeraulica, qualora non disponibili possono essere determinate come descritto al § J.2.3;
- 3) Le trasmittanze termiche lineari (U') si attribuiscono in base ai dati del Prospetto J. VI;
- 4) La lunghezza della rete aeraulica presa in considerazione si può stimare in base al percorso più probabile in pianta e sezioni, tenendo conto solo dei tratti in ambienti non riscaldati o all'esterno;
- 5) le temperature in ingresso e in uscita della rete aeraulica sono determinate secondo le formule (J.98) e (J.99).

Diametro equivalente medio canali principali	Trasmittanza lineare condotta (lamiere + Isolante) e in materiale preisolato
D	U'
[m]	[W/(m K)]
0,376	0,14
0,461	0,21
0,532	0,27
0,651	0,40
0,752	0,53
0,841	0,66
0,921	0,79
0,995	0,92
1,064	1,04
1,128	1,17
1,189	1,30
1,303	1,56
1,407	1,81

Nota: Le trasmittanze termiche considerate tengono conto degli spessori minimi di isolante (avente una conducibilità termica utile pari a 0,04 W/(m K), necessari per impedire la formazione di condensa in presenza di aria ambiente a 30°C con l'80% e, rispettivamente, l'85% di umidità relativa, con aria veicolata all'interno della condotta con temperatura di 10 e 15°C.

Prospetto J. VI – Trasmittanze termiche lineari delle condotte
(Fonte: UNI TS 11300-2:2014)

J.2.3. Stima delle dimensioni della rete aeraulica

In mancanza di valori di progetto, le dimensioni delle condotte della rete aeraulica si possono stimare partendo dai dati di portata e velocità dell'aria con la procedura di seguito descritta.

Vale la seguente relazione tra portata e velocità dell'aria nella condotta:

$$V_v = A \cdot v \tag{J.107}$$

dove:

V_v è la portata di aria di progetto trasportata dalla condotta; in mancanza di valori di progetto si determina come specificato in § J.2.1.1;

A è l'area della sezione trasversale della condotta, [m²];

v è la velocità dell'aria di progetto all'interno della condotta, [m/s]; in mancanza di dati di progetto i valori di riferimento sono contenuti nel Prospetto J. VII, Prospetto J. VIII, Prospetto J. IX, Prospetto J. X, Prospetto J. XI, Prospetto J. XII, e Prospetto J. XIII.

La dimensione della sezione trasversale della condotta, qualora non disponibile, viene stimata tramite la relazione:

$$D_{eq,av,i} = \sqrt{\frac{4 \cdot V_{v,i}}{\pi \cdot v_i}} \tag{J.108}$$

dove:

$\dot{V}_{v,i}$ è la portata d'aria del tratto i-esimo della rete aeraulica considerata, [m³/s];

v_i è la velocità media nel tratto i-esimo della condotta considerata, [m/s]; in mancanza di dati di progetto fare riferimento ai valori suggeriti nel Prospetto J. VII.

La procedura per determinare la dimensione della sezione trasversale di una rete aeraulica, partendo dai dati di portata e velocità dell'aria, è la seguente:

- 1) identificare la zona termica servita dall'impianto di ventilazione/climatizzazione;
- 2) calcolare la portata d'aria minima di progetto in funzione della destinazione d'uso come specificato;
- 3) ricavare il valore di velocità dai prospetti in funzione del componente che si sta analizzando;
- 4) determinare il diametro equivalente medio della condotta aeraulica mediante la (J.108);
- 5) ripetere i punti 1,2,3,4 per ogni tratto di rete aeraulica da considerare.

Applicazioni	Velocità dell'aria nelle condotte principali (m/s)	Velocità dell'aria nelle condotte secondarie (m/s)
Teatri e auditorium	3,5	2,5
Appartamenti, alberghi e ospedali	4,0	3,0
Uffici privati, uffici direzionali e biblioteche	5,0	4,0
Uffici aperti, ristoranti e banche	6,0	5,0
Bar e magazzini	6,0	5,0
Industrie	6,5	5,0

Prospetto J. VII – Velocità dell'aria nelle condotte

(Fonte: miniguída Aicarr 2010)

Vengono riportati di seguito degli altri prospetti che indicano le velocità medie in altri componenti di una rete aeraulica che non siano le condotte e che comunque possono essere utili per la determinazione delle loro dimensioni medie o per un eventuale calcolo delle perdite di carico.

Posizione griglia	Velocità (m/s)
Al di sopra di zone occupate	4,0
Entro le zone occupate, ma non vicino ai posti a sedere	3,0 ÷ 4,0
Entro le zone occupate, vicino ai posti a sedere	2,0 ÷ 3,0
Griglia a parete o su porte	1,0 ÷ 1,5
Passaggio sotto le porte sopraelevate	1,0 ÷ 1,5
Nota: le velocità sono riferite alla sezione frontale lorda della griglia.	

Prospetto J. VIII – Velocità raccomandate sulle griglie di ripresa aria

(Fonte: miniguída Aicarr 2010)

Griglia	Velocità (m/s)
Ripresa o estrazione	
per $v \geq 3300$ L/s	2,0
per $v < 3300$ L/s	2,0 ÷ 1,0 (figura J.14)
Espulsione	
per $v \geq 2400$ L/s	2,5
per $v < 2400$ L/s	2,5 (figura J.14)
Nota: Le velocità sono riferite alla sezione frontale lorda della griglia; la sezione libera è quasi sempre pari a circa 45 % di quella frontale. Non si dovrebbe mai scendere ad di sotto del 40%.	

Prospetto J. IX – Velocità frontale per griglie di presa aria e per griglie di espulsione aria
(Fonte: miniguia Aicarr 2010)

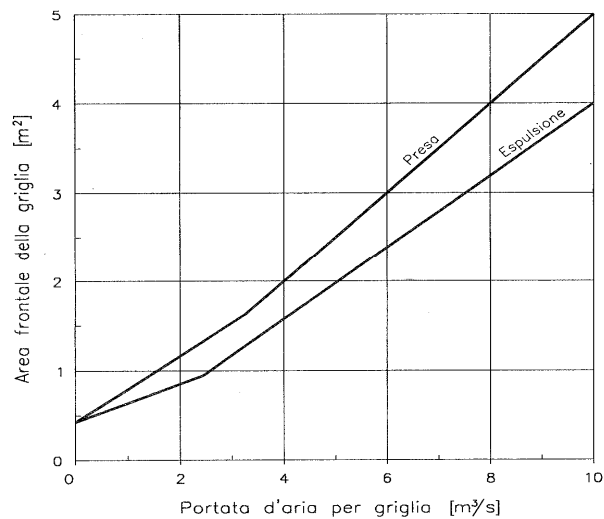


Figura J.9 - Diagramma per la scelta delle griglie
(Fonte: miniguia Aicarr 2010)

Tipologia Filtri	Velocità frontale (m/s)
Filtri a pannelli	
con mezzi filtranti impregnati	1,0 ÷ 4,0
a secco ad ampia superficie	
- piani (bassa efficienza)	uguale alla velocità del canale
- pieghettati (media efficienza)	fino a 3,8
- HEPA (alta efficienza)	1,3
Filtri rotanti	
con materassino impregnato	fino a 2,5
con materassino a secco	1,0
Filtri elettronici	
a ionizzazione	0,8 ÷ 1,8

Prospetto J. X – Velocità di attraversamento dei filtri

(Fonte: miniguia Aicarr 2010)

Batteria	Velocità frontale (m/s)
Batteria di riscaldamento a vapore o ad acqua calda (1 m/s velocità minima; 7,6 m/s velocità massima)	2,5 ÷ 5,0
Batteria di raffreddamento e deumidificazione	2,0 ÷ 3,0

Prospetto J. XI – Velocità di attraversamento delle batterie

(Fonte: miniguia Aicarr 2010)

Umidificatori	Velocità frontale (m/s)
Lavoratori di aria con ugelli	1,5 ÷ 3,0
Umidificatori a pacco	2,5 ÷ 3,0

Prospetto J. XII – Velocità di attraversamento delle sezioni di umidificazione

(Fonte: miniguia Aicarr 2010)

Destinazione	Velocità (m/s)
Studi radiofonici, sale da concerto	1,5 ÷ 2,0
Abitazioni e camere	2,5 ÷ 3,0
Teatri, uffici privati	2,5 ÷ 3,5
Cinematografi, uffici normali	5,0 ÷ 6,0
saloni impiegati, ristoranti, negozi	6,0 ÷ 7,0
Fabbricati industriali	7,0 ÷ 10

Prospetto J. XIII – Velocità massime di efflusso dell'aria da bocchette

(Fonte: miniguia Aicarr 2010)

J.3. Fabbisogni di energia primaria per la climatizzazione invernale con impianto aeraulico

J.3.1. Calcolo del fabbisogno di riscaldamento

Il calcolo dei fabbisogni di energia termica utile effettivo per riscaldamento si effettua come specificato nel paragrafo 3.

Il calcolo dei fabbisogni di energia termica utile effettivo per riscaldamento prevede una valutazione basata sul bilancio termico del fabbricato. In tale bilancio, lo scambio di energia termica per ventilazione è

calcolato tenendo conto della differenza tra la temperatura interna di set-point $\theta_{\text{hint,set}}$ e la temperatura dell'aria di immissione dell'aria in ambiente θ_{sup} .

Nota: il valore di $\theta_{\text{sup,des}}$ dipende dalla tipologia di impianto e dalla configurazione della rete aeraulica. Tale valore, nelle generalità dei casi, potrebbe:

- coincidere con la temperatura dell'aria esterna nel caso di immissione dell'aria senza trattamenti o recuperi;
- essere compreso tra la temperatura dell'aria esterna e la temperatura interna di set-point nel caso di recuperatore di calore o preriscaldamento;
- essere pari alla temperatura di set-point nel caso di impianto misto o impianto tutt'aria.

Ai fini della determinazione dei fabbisogni di energia primaria per la climatizzazione invernale, al fabbisogno di energia termica utile effettivo per riscaldamento va aggiunto il fabbisogno di energia termica necessario per portare l'aria dalla temperatura di prelievo alla temperatura di immissione dell'aria in ambiente θ_{sup} .

Ai fini della determinazione delle perdite dei circuiti aeraulici e idronici di un impianto di climatizzazione invernale, si distinguono due casi:

- impianti tutta-aria;
- impianti misti (aria primaria e circuito idronico).

Nel primo caso, essendo l'impianto costituito solo dal circuito aeraulico, entrambi i fabbisogni sopra citati sono a carico di quest'ultimo.

Nel secondo caso, il fabbisogno di energia termica utile effettivo calcolato effettua come specificato nel paragrafo 3 è a carico del circuito idronico, mentre il carico residuo, corrispondente all'energia termica necessaria per portare l'aria dalla temperatura di prelievo alla temperatura di immissione in ambiente θ_{sup} , è a carico del circuito aeraulico.

J.3.2. Fabbisogno di energia termica di una batteria

Il carico residuo è costituito dall'energia termica che, nel caso di impianto misto, deve essere soddisfatto del circuito aeraulico. Tale carico è funzione della portata d'aria effettiva e della temperatura di immissione dell'aria in ambiente di progetto. Ai fini di garantire il mantenimento di tale temperatura, le batterie di riscaldamento dovranno fornire, in uscita, aria a temperatura sufficiente da compensare le dispersioni nei vari tratti dell'impianto aeraulico.

Ai fini del calcolo delle temperature in uscita e in entrata alla batteria è necessario tener conto di recuperi e delle perdite dei circuiti di distribuzione dal punto di immissione dell'aria in ambiente all'uscita della batteria, e dal punto di prelievo dell'aria esterna all'entrata della batteria. Il calcolo delle temperature nei vari tratti della rete aeraulica è effettuato secondo la metodologia riportata in Appendice J - Perdite termiche della distribuzione.

Ai fini della determinazione del fabbisogno di energia primaria:

- nel caso di batterie ad acqua il fabbisogno di energia termica si considera a carico del sottosistema di generazione a cui è collegato, considerando le perdite di distribuzione del circuito di collegamento qualora le tubazioni non siano isolate e la batteria sia ad una distanza maggiore di 5 m dal generatore.
- nel caso di batterie elettriche si moltiplica il fabbisogno di energia termica per il fattore di conversione in energia primaria dell'energia elettrica non considerando altre perdite.

J.3.3. Calcolo del fabbisogno di umidificazione

Il fabbisogno di energia latente per la climatizzazione invernale $Q_{NH,um}$ si calcola, per ogni mese, come specificato al punto 4.1, tenendo conto dell'entalpia della quantità netta di vapore d'acqua introdotta nella zona dagli scambi d'aria con l'aria con l'esterno e dell'entalpia del vapore d'acqua prodotto all'interno della zona da persone, processi e sorgenti varie.

Il riscaldamento dell'aria con umidificazione può essere effettuato mediante due o più trattamenti consecutivi. Le possibilità sono:

- 1) riscaldamento + umidificazione adiabatica;
- 2) pre-riscaldamento + umidificazione adiabatica + post-riscaldamento;
- 3) riscaldamento + umidificazione con immissione di vapore.

Il trattamento di riscaldamento è effettuato tramite batterie, alimentate dal sottosistema di generazione o batterie elettriche, il cui fabbisogno è calcolato secondo quanto specificato nel punto C.3.1.3.

Il calcolo del fabbisogno di umidificazione nel caso di immissione di vapore e il fabbisogno degli eventuali ausiliari elettrici del sistema di umidificazione è effettuato come segue.

Il fabbisogno di energia primaria per umidificazione è a carico del servizio di climatizzazione invernale.

J.3.3.1. Umificazione tramite immissione di vapore

Nel caso di apparecchi che producono localmente vapore mediante energia elettrica con elettrodi immersi nell'acqua o con resistenza elettrica, la quantità di energia trasferita all'acqua bollente è superiore a quella teoricamente corrispondente alla produzione effettiva di vapore, infatti bisogna tenere conto dei rendimenti conseguenti alle varie inefficienze e alle dispersioni termiche che si verificano nell'intero sistema di umidificazione tra cui:

- rendimento associato alle perdite di calore associate al drenaggio di acqua calda;
- rendimento associato alla riconsolazione parassita del vapore nelle condotte di collegamento e nel diffusore di vapore;
- rendimento derivante dallo scambio tra il bollitore e l'ambiente circostante;
- rendimento prodotto dal funzionamento intermittente o parzializzato dell'apparecchio.

Il rendimento complessivo può facilmente superare il 90%, tale valore si abbassa tra l'80 e 85% nel caso di impianti con produzione di vapore centralizzata. Una realizzazione imperfetta o l'utilizzo di apparecchiature scadenti possono portare a perdite che ammontano talvolta a più del 40% del totale.

Il fabbisogno orario di vapore G'_{wv} in kg/h si ottiene dal fabbisogno orario medio del mese G_{wv} espresso in kg/h fornito dalla UNI/TS 11300-1. Il fabbisogno di energia elettrica $Q_{H,um,el}$ è:

$$Q_{H,um,el} = \frac{Q_{NH,um}}{\eta_{wv,el}} \quad (J.109)$$

dove :

$\eta_{wv,el}$ è il valore di efficienza dell'umidificatore considerato pari a 0,93 per sistemi con regolazione della portata di vapore.

Ai fini della determinazione del fabbisogno di energia primaria si moltiplica il fabbisogno di energia termica per il fattore di conversione in energia primaria dell'energia elettrica non considerando altre perdite.

J.3.3.2. Fabbisogno elettrico degli ugelli per l'umidificazione

Nel caso di immissione di vapore, la potenza elettrica assorbita dall'umidificatore espressa in W per kg/h di umidità prodotta è composta da due tipologie di assorbimenti:

- *Diretto*, ovvero necessario per l'alimentazione delle apparecchiature (comprensivo dell'assorbimento del compressore relativamente agli atomizzatori ad aria compressa e del ventilatore per gli apparecchi che ne sono provvisti). Tale assorbimento è riferito alla produzione nominale e costante durante il periodo di funzionamento, mentre per altre apparecchiature (atomizzatori ad acqua pressurizzata, ad aria compressa e ad ultrasuoni) questo valore è pressoché proporzionale alla produzione effettiva di acqua atomizzata.
- *Indiretto*, ovvero necessario a vincere le perdite di carico del separatore di gocce (quando installato) e nel caso degli umidificatori a pacco dell'apparecchio stesso, tale assorbimento è costante e sempre presente, anche quando l'umidificatore è inattivo.

Il fabbisogno di energia elettrica nel periodo di calcolo considerato è:

$$E_{WV,aux,el} = FC_V \cdot W_{WV,aux} \cdot t \quad (J.110)$$

dove:

FC_{vj} è il fattore di carico della ventilazione meccanica;

$W_{WV,aux}$ è la potenza della pompa degli ugelli, espressa in W;

t è il numero di ore dell'intervallo considerato.

La potenza della pompa degli ugelli è data da:

$$W_{WV,aux} = G_{H2O} \cdot (W_{dr} + W_{ind}) \quad (J.111)$$

dove:

G_{H2O} è la portata di acqua dell'umidificatore espresso in kg/h;

W_{dr} è la potenza elettrica assorbita diretta espressa in W/ (kg/h);

W_{ind} è la potenza elettrica assorbita indiretta espressa in W/ (kg/h).

Ai fini della determinazione del fabbisogno di energia primaria si moltiplica il fabbisogno elettrico per il fattore di conversione in energia primaria dell'energia elettrica.

Appendice K – Temperatura del terreno

La presente Appendice descrive il metodo di calcolo della temperatura del terreno (sottosuolo) per il suo impiego come sorgente fredda o pozzo caldo utilizzate da pompe di calore e/o frigoriferi.

Trascurando la possibile presenza d'acqua di percolazione meteorica e i regimi di sfruttamento del sottosuolo, l'assorbimento diretto di radiazione solare e lo scambio radiativo con il cielo (effetti parzialmente auto compensanti), la temperatura del terreno - temperatura $\theta_g(x,t)$ - ad una certa profondità x e al tempo t può essere approssimata con la seguente equazione:

$$\theta_g(x,t) = \theta_{a,av} + \frac{\Delta\theta_a}{\sqrt{(1+1/Bi)^2 + (1/Bi)^2}} e^{-\beta x} \cos(\omega t - \beta x + \psi_a - \alpha) \quad (K.1)$$

dove

- x è la coordinata verticale dal piano di campagna presa positiva verso il basso, [m];
 - t è il tempo al quale si valuta la temperatura del terreno nel sottosuolo, [s];
 - $\theta_{a,av}$ è la temperatura media annuale dell'aria del sito considerato, [°C];
 - $\Delta\theta_a$ è l'ampiezza di oscillazione massima della temperatura dell'aria nell'arco dell'anno, [°C];
 - β è il fattore di smorzamento della propagazione termica nel mezzo, [m⁻¹];
 - ω è la frequenza angolare annuale, pari a $\omega = 2\pi/(365 \cdot 24 \cdot 3600) = 1.9924E - 07$, [rd/s];
 - ψ_a è la fase della variazione sinusoidale annuale della temperatura dell'aria esterna, [rd];
 - α è lo sfasamento introdotto dallo scambio termico convettivo superficiale, [rd];
- con

$$\theta_{a,av} = (\theta_{a,max} + \theta_{a,min})/2 \quad (K.2)$$

$$\Delta\theta_{a,av} = \theta_{a,max} - \theta_{a,min} \quad (K.3)$$

$$\beta = \sqrt{\omega/(2a)} \quad (K.4)$$

$$\psi_a = -\omega \cdot t_0 \quad (K.5)$$

$$Bi = \frac{h_{CR,e}}{\beta \cdot \lambda} \quad (K.6)$$

$$\alpha = \arctan\left(\frac{1/Bi}{1+1/Bi}\right) \quad (K.7)$$

dove

- $\theta_{a,max}$ è la temperatura massima annuale dell'aria del sito considerato, [°C];
- $\theta_{a,min}$ è la temperatura minima annuale dell'aria del sito considerato, [°C];
- a è la diffusività termica del terreno considerato, [m²/s], calcolabile con la (K.8);
- t_0 è lo sfasamento temporale tra la temperatura minima e quella massima annuali, assunto pari a 182 giorni e quindi pari a 15.724.800 secondi, [s]

$h_{cr,e}$ è il coefficiente di scambio termico convettivo radiativo superficiale del terreno assunto pari a 25, [W/(m² K)];

λ è la conduttività termica del terreno, [W/m K];

Bi è il numero di Biot relativo allo scambio termico convettivo superficiale dato dalla (K.6), [-].

La diffusività termica di un mezzo omogeneo si calcola come:

$$a = \lambda / (\rho \cdot c) \quad (K.8)$$

dove

ρ è la massa volumica, [kg/m³];

c è la capacità termica specifica massica, [J/ (kg K)]

In assenza di dati specifici per le proprietà del sottosuolo si può fare ricorso al seguente prospetto.

Roccia	Massa volumica	Conduttività termica		Capacità termica volumetrica
	[kg/m ³]	[W/(m K)]		[MJ/(m ³ K)]
		Valor medio		
Rocce magmatiche				
Basalto	2,6-3,2	1,3-2,3	1,7	2,3-2,6
Diorite	2,9-3,0	2,0-2,9	2,5	2,9
Gabbro	2,8-3,1	1,7-2,9	2,0	2,6
Granito	2,4-3,0	2,1-4,1	3,2	2,1-3,0
Riolite	2,6	3,1-3,4	3,3	2,1
Rocce metamorfiche				
Gneiss	2,4-2,7	1,9-4,0	2,9	1,8-2,4
Marmo	2,5-2,8	2,1-3,1	2,5	2,0
Quarzite	2,5-2,7	5,0-6,0	5,5	2,1
Micascisti	2,4-2,7	1,5-3,1	2,2	2,2-2,4
Anfibolite	2,6-2,9	2,1-3,6	2,9	2,0-2,3
Rocce sedimentarie				
Arenaria	2,2-2,7	1,9-4,6	2,8	1,8-2,6
Calcare	2,4-2,7	2,0-3,9	2,7	2,1-2,4
Marna	2,3-2,6	1,8-2,9	2,3	2,2-2,3
Rocce argillose/limose	2,4-2,6	1,1-3,4	2,2	2,1-2,4
Materiale non consolidato				
Argilla/limo - secco	1,8-2,0	0,4-1,0	0,5	1,5-1,6
Argilla/limo - umida	2,0-2,2	1,1-3,1	1,8	2,0-2,8
Ghiaia secca	1,8-2,2	0,4-0,9	0,4	1,3-1,6
Ghiaia umida	1,9-2,3	1,6-2,5	1,8	2,2-2,6
Depositi morenici	1,8-2,3	1,1-2,9	2,4	1,5-2,5
Sabbia secca	1,8-2,2	0,3-0,9	0,4	1,3-1,6
Sabbia umida	1,9-2,3	2,0-3,0	2,4	2,2-2,8
Torba	0,5-1,1	0,2-0,7	0,4	0,5-3,8

Prospetto K.1 – Proprietà termofisiche del sottosuolo

(Fonte: UNI TS 11466:2012)

In presenza di pompe di calore che utilizzano scambiatori fluido termovettore-terreno di tipo orizzontale (serpentine poste in trincea o adagiate sul terreno) la quota x che occorre prendere in considerazione è la distanza tra il piano di campagna e l'asse mediano delle serpentine, se disposte verticalmente in trincea, ovvero il piano di giacitura delle stesse, se disposte orizzontalmente; se vi fossero piani di giacitura orizzontali (serpentine sovrapposte), prassi sconsigliata, si prende il valore medio aritmetico il meno profondo e il più profondo.

In presenza di pompe di calore che utilizzano scambiatori fluido termovettore-terreno di tipo verticale, la quota x che occorre prendere in considerazione è la distanza media aritmetica tra la parte meno profonda della superficie di scambio e quella più profonda, a partire dal piano di campagna. Ad esempio la se superficie utile di scambio inizia a 1 m di profondità e lo scambiatore arriva fino a 11 m di profondità, la quota da considerare è $(11-1)/2+1 = 6$ m.

Rispetto alla variabile temporale t , considerando che si può assumere sufficientemente stabile nell'intervallo temporale mensile la temperatura del sottosuolo, si impiega il seguente prospetto di correlazione tra numero del mese e tempo t da impiegare nella formula (K.1).

Mese	N. Giorno	Tempo [s]
Gennaio	17	1.468.800
Febbraio	47	4.060.800
Marzo	75	6.480.000
Aprile	105	9.072.000
Maggio	135	11.664.000
Giugno	162	13.996.800
Luglio	198	17.107.200
Agosto	228	19.699.200
Settembre	258	22.291.200
Ottobre	288	24.883.200
Novembre	318	27.475.200
Dicembre	344	29.721.600

Prospetto K.II – Proprietà termofisiche del sottosuolo

Allegato 1

Dati Climatici

Comune	Alt. [m]	Ott. [°C]	Nov. [°C]	Dic. [°C]	Gen. [°C]	Feb. [°C]	Mar. [°C]	Apr. [°C]	Mag. [°C]	Giu. [°C]	Lug. [°C]	Ago. [°C]	Set. [°C]
Bergamo	290	12,8	7,2	3,3	2,7	5,0	8,4	11,4	16,5	21,6	22,5	21,7	17,7
Brescia	93	13,0	7,7	3,5	3,0	3,5	8,6	12,1	17,8	21,1	22,2	22,0	18,4
Como	322	11,3	7,0	3,6	-0,2	3,9	8,6	11,9	17,1	20,7	22,5	19,8	17,7
Cremona	96	12,9	6,0	3,2	1,8	3,1	7,6	12,3	17,4	21,8	22,6	21,6	17,6
Lecco	237	14,5	8,2	4,2	4,9	4,2	10,0	13,9	17,5	22,3	24,6	23,7	19,5
Lodi	60	14,3	6,6	1,7	1,6	4,7	9,6	12,8	18,6	22,6	24,3	22,8	18,0
Mantova	22	12,7	7,5	3,4	1,5	2,3	8,4	12,9	18,0	22,1	23,5	24,6	19,3
Milano	122	14,1	7,5	3,5	4,0	7,1	10,6	13,4	19,4	22,8	24,5	24,3	19,8
Monza e Brianza	142	13,8	9,3	2,8	2,9	4,8	8,0	13,1	18,0	22,9	24,9	23,9	19,1
Pavia	106	14,2	7,1	2,5	4,9	1,2	9,4	12,5	18,9	22,8	23,8	22,6	18,4
Sondrio	307	11,3	5,9	0,6	-0,6	3,0	7,7	11,5	17,2	20,5	22,1	21,0	15,5
Varese	193	12,9	7,3	3,3	1,9	5,3	8,4	12,5	16,5	20,1	22,9	21,9	18,7

Allegato 1 - Prospetto I – Valori medi mensili della temperatura media giornaliera dell'aria esterna, θ_e '
(Fonte: UNI 10349-1:2015)

Comune	Alt. [m]	Gen. [°C]	Feb. [°C]	Mar. [°C]	Apr. [°C]	Mag. [°C]	Giu. [°C]	Lug. [°C]	Ago. [°C]	Set. [°C]	Ott. [°C]	Nov. [°C]	Dic. [°C]
		$\Delta\theta$	$\Delta\theta$	$\Delta\theta$	$\Delta\theta$	$\Delta\theta$	$\Delta\theta$	$\Delta\theta$	$\Delta\theta$	$\Delta\theta$	$\Delta\theta$	$\Delta\theta$	$\Delta\theta$
Bergamo	290	6,6	9,0	10,0	9,0	9,7	10,0	10,9	9,7	10,8	6,9	6,7	6,1
Brescia	93	6,1	10,5	11,4	11,4	12,4	14,2	13,3	14,6	13,1	11,2	9,3	7,0
Como	322	8,0	11,7	11,7	12,5	12,6	14,9	13,8	13,1	13,6	11,8	7,2	8,6
Cremona	96	7,3	10,9	11,4	12,8	11,6	14,5	12,8	12,7	11,3	9,0	7,7	7,9
Lecco	237	6,8	7,0	9,4	9,5	8,8	10,1	10,9	11,1	8,3	6,6	6,3	6,5
Lodi	60	8,4	11,3	12,7	11,0	12,5	13,5	13,1	11,8	13,5	10,9	9,6	7,4
Mantova	22	6,8	9,7	11,5	11,8	11,8	14,0	12,8	14,4	11,4	8,2	8,0	7,1
Milano	122	6,6	6,4	8,1	7,6	8,4	8,5	8,6	8,5	8,3	5,8	3,7	4,8
Monza e Brianza	142	7,9	8,1	8,6	10,7	9,7	10,2	14,7	13,1	12,1	9,9	8,3	5,9
Pavia	106	7,5	12,5	13,1	10,6	11,6	13,9	12,0	12,8	13,8	11,1	9,8	8,7
Sondrio	307	9,8	13,3	13,0	12,6	14,5	13,3	15,0	14,5	12,5	12,3	11,2	9,5
Varese	193	6,0	9,1	8,7	9,9	10,3	9,1	10,5	9,7	8,5	8,2	5,9	5,6

Allegato 1 - Prospetto II – Valori medi mensili dell'escursione termica giornaliera, $\Delta\theta_e$ '
(Fonte: elaborazione Politecnico di Milano su dati orari anno tipo secondo UNI EN ISO 15927-4 predisposti dal CTI)

Località	Alt. m	Latitudine °		Longitudine '		Insolazione Annuale MJ/m ²	Media Giornaliera MJ/m ²
Bergamo	290	45	43	9	41	4 564	12.5
Brescia	93	45	26	10	02	4 883	13.4
Como	322	45	43	9	5	4 729	13.0
Cremona	96	45	27	9	39	4 455	12.2
Lecco	237	45	50	9	21	4 610	12.6
Lodi	60	45	14	9	24	4 984	13.7
Mantova	22	44	58	10	46	4 888	13.4
Milano	122	45	28	9	13	4 740	13.0
Monza-B.	142	45	33	9	12	4 598	12.6
Pavia	106	45	14	8	41	4 798	13.1
Sondrio	307	46	10	9	52	4 501	12.3
Varese	193	45	49	8	37	4 906	13.4

(continua)

GENNAIO MJ/m ²		FEBBRAIO MJ/m ²		MARZO MJ/m ²		APRILE MJ/m ²		MAGGIO MJ/m ²		GIUGNO MJ/m ²		LUGLIO MJ/m ²		AGOSTO MJ/m ²		SETTEMB. MJ/m ²²		OTTOBRE MJ/m ²		NOVEMB. MJ/m ²		DICEMBRE MJ/m ²	
H _d	H _b	H _d	H _b	H _d	H _b	H _d	H _b	H _d	H _b	H _d	H _b	H _d	H _b	H _d	H _b	H _d	H _b	H _d	H _b	H _d	H _b	H _d	H _b
2,2	2,7	2,9	5,4	4,4	7,8	6,3	8,4	9,3	8,6	10,2	10,3	9,2	12,4	7,7	11,2	5,4	9,3	3,4	4,4	2,4	2,3	1,6	2,0
2,0	1,4	3,3	4,4	5,1	6,9	6,5	8,8	8,2	12,2	9,2	15,4	9,1	14,7	7,7	13,6	5,7	9,0	4,2	4,2	2,6	2,6	1,8	1,6
2,2	1,9	3,1	5,5	4,9	7,1	5,9	10,1	7,6	11,6	9,5	13,2	8,8	13,7	7,1	10,8	5,6	8,6	3,7	7,0	2,1	1,8	1,9	1,5
2,1	2,1	2,9	4,6	4,3	8,2	5,9	8,8	7,8	10,4	7,8	14,6	8,4	12,7	7,5	10,4	5,7	7,7	3,4	3,2	2,1	2,2	1,4	2,0
2,0	2,4	2,8	3,9	3,7	8,8	5,9	8,8	8,6	9,0	8,9	12,3	8,0	15,4	7,2	13,3	4,7	9,1	3,6	4,7	2,1	2,5	1,5	1,9
2,1	2,9	3,2	4,6	4,7	8,6	6,6	9,5	9,5	11,1	9,6	14,1	9,0	15,1	7,5	12,2	5,7	9,8	4,1	3,8	2,5	3,5	1,9	1,9
2,1	2,5	3,5	4,4	4,8	7,4	6,8	9,5	8,6	11,0	9,5	14,6	9,2	13,5	7,9	13,1	6,1	8,9	3,8	3,9	2,9	2,3	1,7	2,4
2,2	2,7	3,2	4,2	5,0	6,8	6,5	9,5	8,3	10,7	9,8	13,1	8,8	14,5	7,5	11,6	5,8	9,4	3,6	4,4	2,1	2,2	1,9	1,7
2,0	1,9	3,1	3,6	5,1	5,8	7,1	8,3	8,2	11,5	9,9	10,1	8,5	15,5	7,9	13,0	5,5	8,3	3,9	3,8	2,4	2,4	1,8	1,1
2,1	1,6	3,4	4,6	5,0	8,3	6,4	8,1	8,8	11,9	10,2	13,5	9,5	13,8	8,2	11,3	6,3	7,8	4,0	4,1	2,7	2,3	1,8	1,7
2,0	2,7	3,0	5,7	4,6	7,9	6,3	9,1	8,6	9,2	9,3	11,6	8,9	11,1	7,3	10,0	5,6	7,4	3,7	4,9	2,2	3,1	1,3	2,3
1,9	2,7	2,9	5,0	4,3	7,5	5,8	11,0	7,5	13,0	8,5	12,8	8,4	16,2	7,5	12,3	5,3	9,5	3,7	6,1	2,3	3,0	1,6	2,1

Allegato 1 - Prospetto III- Irradiazione giornaliera media mensile diffusa (H_d) e diretta (H_b) incidente nelle province lombarde, [MJ/m²]
(Fonte: UNI 10349-1:2015)

Pressione parziale di vapore p _v [Pa]												
mese	ott	nov	dic	gen	feb	mar	apr	mag	giu	lug	ago	set
Bergamo	1374	959	644	666	689	862	1054	1376	2042	2208	2180	1438
Brescia	1203	971	769	708	675	833	1018	1357	1457	1902	1868	1646
Como	1112	962	719	536	535	718	940	1264	1737	1748	1677	1574
Cremona	1364	880	450	657	628	704	985	1548	1497	2003	1994	1611
Lecco	1335	922	687	645	624	636	1072	1134	1511	1701	1710	1477
Lodi	1372	817	650	568	756	818	1075	1228	1669	1997	2222	1398
Mantova	1351	1014	723	675	667	793	1096	1692	1697	2121	2307	1670
Milano	1323	822	633	682	766	810	1048	1523	1548	1775	1864	1265
Monza e Brianza	1411	1064	649	686	632	746	1001	1407	1904	1906	1640	1652
Pavia	1440	963	720	796	510	717	946	1649	1636	2125	2370	1812
Sondrio	1124	695	582	437	536	509	827	1066	1708	1559	1486	1361
Varese	1144	894	657	592	692	817	908	1249	1615	1459	1750	1597

Allegato 1 - Prospetto IV - Valori medi mensili della pressione parziale di vapore d'acqua nell'aria esterna
(Fonte: UNI 10349-1:2015)

Località	Alt. [m]	Gen m/s	Feb m/s	Mar m/s	Apr m/s	Mag m/s	Giu m/s	Lug m/s	Ago m/s	Set m/s	Ott m/s	Nov m/s	Dic m/s	Media annua [m/s]	Zona di vento	Direz. preval. vento
Bergamo	290	0,6	0,7	1,1	1,1	1,1	1,0	0,9	0,9	0,9	0,8	0,7	0,9	0,9	1	NE
Brescia	93	1,2	1,1	1,6	1,6	1,5	1,5	1,2	1,0	1,2	1,1	1,1	1,2	1,3	1	E
Como	322	0,6	1,1	1,4	1,3	1,4	1,3	1,0	1,0	1,0	0,8	0,8	0,8	1,0	1	S
Cremona	96	0,7	0,8	1,3	1,0	0,9	0,8	0,7	0,6	0,5	0,4	0,8	1,1	0,8	1	E
Lecco	237	1,7	1,3	2,2	1,5	1,3	1,9	1,7	1,8	1,8	1,4	1,2	1,2	1,6	1	S
Lodi	60	0,6	0,5	0,9	0,9	1,0	1,0	0,8	0,5	0,7	0,4	0,5	0,5	0,7	1	SW
Mantova	22	1,2	1,0	1,6	1,2	1,3	1,0	1,1	0,8	0,8	0,8	0,9	1,2	1,1	1	E
Milano	122	1,5	1,6	2,2	1,9	1,8	2,0	1,9	1,5	1,6	1,4	1,2	1,5	1,7	1	SW
Monza-B.	142	1,2	1,7	1,7	1,8	1,5	1,7	1,7	1,5	1,4	1,2	1,1	1,4	1,5	1	ND
Pavia	106	1,5	2,2	2,3	2,4	2,1	2,1	1,6	1,6	1,7	1,2	1,7	1,2	1,8	1	S
Sondrio	307	0,6	0,9	1,3	1,4	1,6	1,5	1,5	1,4	1,0	0,7	0,6	0,3	1,1	1	E
Varese	193	0,9	0,7	1,2	1,0	1,2	0,8	0,8	0,8	0,7	0,7	0,8	1,0	0,9	1	E

Allegato 1 - Prospetto V – Valori medi giornalieri medi mensili e annuali della velocità del vento
(Fonte: UNI 10349-1:2015)

Località	Alt. [m]	Temperatura di i progetto θ_e [°C]	Temperatura media annua $\theta_{e,av}$ [°C]
Bergamo	290	-5	12,6
Brescia	93	-7	12,8
Como	322	-5	12,0
Cremona	96	-5	12,4
Lecco	237	-5	14,0
Lodi	60	-5	13,2
Mantova	22	-5	13,1
Milano	122	-5	14,3
Monza-B.	142	-5	13,7
Pavia	106	-5	13,3
Sondrio	307	-10	11,4
Varese	193	-5	12,7

Allegato 1 - Prospetto VI– Valori di progetto per il riscaldamento, θ_e , e valore medio annuale della temperatura esterna
(Fonte: UNI10349-2:2015)

NOTE al prospetto:

- La temperatura convenzionale di progetto dell'aria esterna è quella prevista dalla UNI 5364;
- la temperatura esterna media annuale è la media aritmetica delle temperature medie mensili fornite dalla UNI 10349-1;
- i dati relativi agli altri comuni vanno ricavati con i criteri previsti nel paragrafo § 3.3.5.1 per la determinazione della temperatura dell'aria esterna media giornaliera media mensile.

Le tabelle seguenti su frequenza in ore di permanenza di una data temperatura dell'aria sono state ricavate dal Politecnico di Milano su dati orari anno tipo secondo UNI EN ISO 15927-4 predisposti dal CTI, stessa base dati delle UNI 10349:2015.

θ_e [°C]	Gen.	Feb.	Mar.	Apr.	Mag.	Giu.	Lug.	Ago.	Set.	Ott.	Nov.	Dice.	TOTALE
40													
39													
38													
37													
36													
35													
34													
33	0	0	0	0	0	3	4	0	0	0	0	0	7
32	0	0	0	0	0	13	8	0	0	0	0	0	21
31	0	0	0	0	0	28	13	0	0	0	0	0	41
30	0	0	0	0	0	29	16	5	0	0	0	0	50
29	0	0	0	0	0	18	27	8	0	0	0	0	53
28	0	0	0	0	0	14	32	21	5	0	0	0	72
27	0	0	0	0	2	26	44	59	19	0	0	0	150
26	0	0	0	0	6	39	57	51	18	0	0	0	171
25	0	0	0	0	13	39	57	54	23	0	0	0	186
24	0	0	1	0	20	46	50	47	24	0	0	0	188
23	0	0	2	4	23	48	55	51	37	0	0	0	220
22	0	0	0	4	37	52	59	50	26	1	0	0	229
21	0	0	1	11	49	42	63	65	31	12	0	0	274
20	0	0	2	12	58	43	59	92	43	15	0	0	324
19	0	0	5	19	57	34	45	75	52	20	0	0	307
18	0	0	2	28	44	64	44	69	57	33	0	0	341
17	0	0	6	27	45	51	38	58	53	43	0	0	321
16	0	2	12	31	58	41	26	19	80	58	3	0	330
15	0	4	27	35	67	36	19	11	75	54	9	0	337
14	0	4	33	47	66	18	13	7	53	72	19	0	332
13	0	19	36	45	52	16	12	1	40	97	20	0	338
12	0	18	44	60	54	9	3	1	48	90	28	1	356
11	4	27	44	61	33	11	0	0	24	54	26	3	287
10	5	33	58	65	24	0	0	0	8	51	44	15	303
9	21	33	63	67	17	0	0	0	4	41	77	18	341
8	13	60	52	59	13	0	0	0	0	20	125	45	387
7	31	45	72	51	5	0	0	0	0	19	87	45	355
6	38	52	91	46	1	0	0	0	0	43	67	45	383
5	60	45	73	14	0	0	0	0	0	19	46	70	327
4	120	52	53	20	0	0	0	0	0	2	49	104	400
3	107	56	35	6	0	0	0	0	0	0	34	96	334
2	92	54	20	6	0	0	0	0	0	0	61	86	319
1	91	61	10	2	0	0	0	0	0	0	20	59	243
0	55	51	2	0	0	0	0	0	0	0	4	48	160
-1	48	31	0	0	0	0	0	0	0	0	1	68	148
-2	20	18	0	0	0	0	0	0	0	0	0	15	53
-3	24	7	0	0	0	0	0	0	0	0	0	14	45
-4	14	0	0	0	0	0	0	0	0	0	0	7	21
-5	1	0	0	0	0	0	0	0	0	0	0	5	6
-6													
-7													
-8													
-9													
-10													
-11													
-12													
-13													
-14													
-15													

Allegato 1 - Prospetto VII – BERGAMO: frequenza in ore di permanenza di una data temperatura dell'aria

Serie Ordinaria n. 1 - Sabato 04 gennaio 2020

θ _e [°C]	Gen.	Feb.	Mar.	Apr.	Mag.	Giu.	Lug.	Ago.	Set.	Ott.	Nov.	Dice.	TOTALE
40													
39													
38													
37													
36													
35													
34	0	0	0	0	0	3	0	0	0	0	0	0	3
33	0	0	0	0	0	4	0	0	0	0	0	0	4
32	0	0	0	0	0	23	3	1	0	0	0	0	27
31	0	0	0	0	6	22	10	18	1	0	0	0	57
30	0	0	0	0	10	26	36	38	10	0	0	0	120
29	0	0	0	0	13	27	44	48	12	0	0	0	144
28	0	0	0	0	11	36	44	58	8	0	0	0	157
27	0	0	0	0	23	25	55	46	9	0	0	0	158
26	0	0	0	0	23	26	45	42	30	0	0	0	166
25	0	0	0	0	26	29	42	36	35	0	0	0	168
24	0	0	0	6	33	25	37	31	44	0	0	0	176
23	0	0	0	9	24	43	35	20	38	15	0	0	184
22	0	0	0	16	30	43	37	22	29	19	6	0	202
21	0	0	0	13	41	43	39	43	33	15	9	0	236
20	0	0	4	16	38	45	54	53	32	19	3	0	264
19	0	0	12	34	31	53	47	46	32	31	8	0	294
18	0	0	10	27	37	39	69	52	31	36	13	0	314
17	0	0	22	22	46	37	52	49	41	32	13	0	314
16	0	0	18	27	43	37	28	43	61	25	19	0	301
15	0	0	21	36	53	31	28	39	82	29	20	0	339
14	0	5	27	40	46	22	20	22	66	62	38	0	348
13	0	3	38	55	53	13	13	23	61	84	26	2	371
12	2	12	47	52	58	18	4	10	26	78	31	6	344
11	5	17	54	71	50	11	2	4	13	80	35	19	361
10	8	19	46	64	32	15	0	0	20	63	30	15	312
9	21	33	52	51	15	13	0	0	3	49	26	42	305
8	23	34	50	61	2	3	0	0	3	40	54	56	326
7	36	31	48	35	0	4	0	0	0	27	50	76	307
6	41	53	70	22	0	4	0	0	0	23	66	64	343
5	69	55	82	18	0	0	0	0	0	5	84	52	365
4	96	64	45	18	0	0	0	0	0	4	30	49	306
3	104	51	34	16	0	0	0	0	0	3	17	32	257
2	89	50	25	11	0	0	0	0	0	5	29	56	265
1	92	61	23	0	0	0	0	0	0	0	23	64	263
0	72	53	11	0	0	0	0	0	0	0	36	41	213
-1	56	54	4	0	0	0	0	0	0	0	36	64	214
-2	20	35	1	0	0	0	0	0	0	0	10	64	130
-3	1	23	0	0	0	0	0	0	0	0	2	36	62
-4	1	10	0	0	0	0	0	0	0	0	4	6	21
-5	7	5	0	0	0	0	0	0	0	0	2	0	14
-6	1	4	0	0	0	0	0	0	0	0	0	0	5
-7													
-8													
-9													
-10													
-11													
-12													
-13													
-14													
-15													

Allegato 1 - Prospetto VIII – BRESCIA: frequenza in ore di permanenza di una data temperatura dell'aria

θ_e [°C]	Gen.	Feb.	Mar.	Apr.	Mag.	Giu.	Lug.	Ago.	Set.	Ott.	Nov.	Dice.	TOTALE
40													
39													
38													
37													
36													
35													
34	0	0	0	0	0	1	3	0	0	0	0	0	4
33	0	0	0	0	0	5	1	0	0	0	0	0	6
32	0	0	0	0	0	6	12	0	0	0	0	0	18
31	0	0	0	0	5	12	20	1	4	0	0	0	42
30	0	0	0	0	7	29	49	16	2	0	0	0	103
29	0	0	0	0	16	21	36	24	12	0	0	0	109
28	0	0	0	0	13	31	42	29	10	0	0	0	125
27	0	0	0	0	17	40	34	38	18	0	0	0	147
26	0	0	0	0	15	33	44	31	25	0	0	0	148
25	0	0	0	0	19	35	40	33	21	2	0	0	150
24	0	0	0	1	29	30	38	29	25	9	0	0	161
23	0	0	0	14	24	36	41	33	38	7	0	0	193
22	0	0	0	15	27	39	40	28	34	12	0	0	195
21	0	0	0	22	42	33	46	41	33	10	0	0	227
20	0	0	8	23	27	30	57	39	30	19	0	0	233
19	0	0	15	24	40	39	42	54	48	22	1	0	285
18	0	0	16	30	31	47	46	66	29	30	3	0	298
17	0	0	12	21	37	50	43	53	51	38	5	0	310
16	0	2	23	34	44	45	26	44	79	27	7	0	331
15	0	4	19	32	54	44	34	48	54	30	7	0	326
14	0	8	25	49	48	42	27	53	50	38	8	1	349
13	0	9	35	47	61	29	12	54	36	33	11	5	332
12	0	22	33	44	49	25	4	22	30	49	10	11	299
11	0	30	38	40	62	10	3	8	21	52	28	9	301
10	2	30	47	49	37	8	4	0	23	55	60	24	339
9	4	33	58	71	24	0	0	0	9	82	79	51	411
8	18	32	66	59	15	0	0	0	11	56	66	55	378
7	20	23	56	33	1	0	0	0	14	46	75	74	342
6	16	30	90	44	0	0	0	0	8	41	117	91	437
5	18	46	64	22	0	0	0	0	5	24	72	42	293
4	23	63	45	14	0	0	0	0	0	10	67	46	268
3	29	70	38	13	0	0	0	0	0	13	47	30	240
2	44	48	27	7	0	0	0	0	0	8	37	27	198
1	101	36	17	7	0	0	0	0	0	9	7	39	216
0	113	57	8	5	0	0	0	0	0	11	3	58	255
-1	88	38	3	0	0	0	0	0	0	7	7	51	194
-2	95	34	1	0	0	0	0	0	0	4	3	60	197
-3	53	28	0	0	0	0	0	0	0	0	0	43	124
-4	45	17	0	0	0	0	0	0	0	0	0	14	76
-5	22	2	0	0	0	0	0	0	0	0	0	7	31
-6	16	4	0	0	0	0	0	0	0	0	0	6	26
-7	14	4	0	0	0	0	0	0	0	0	0	0	18
-8	22	2	0	0	0	0	0	0	0	0	0	0	24
-9	1	0	0	0	0	0	0	0	0	0	0	0	1
-10													
-11													
-12													
-13													
-14													
-15													

Allegato 1 - Prospetto IX- COMO: frequenza in ore di permanenza di una data temperatura dell'aria

Serie Ordinaria n. 1 - Sabato 04 gennaio 2020

θ_e [°C]	Gen.	Feb.	Mar.	Apr.	Mag.	Giu.	Lug.	Ago.	Set.	Ott.	Nov.	Dice.	TOTALE
40													
39													
38													
37													
36													
35	0	0	0	0	0	1	0	0	0	0	0	0	1
34	0	0	0	0	0	7	0	0	0	0	0	0	7
33	0	0	0	0	0	14	6	0	0	0	0	0	20
32	0	0	0	0	0	24	11	1	0	0	0	0	36
31	0	0	0	0	0	17	25	18	0	0	0	0	60
30	0	0	0	0	0	28	33	36	2	0	0	0	99
29	0	0	0	0	3	25	43	41	5	0	0	0	117
28	0	0	0	0	15	26	43	34	6	0	0	0	124
27	0	0	0	0	8	28	42	38	15	0	0	0	131
26	0	0	0	0	28	35	49	40	25	0	0	0	177
25	0	0	0	8	29	35	22	25	27	0	0	0	146
24	0	0	0	9	33	40	27	26	28	0	0	0	163
23	0	0	1	8	31	47	35	34	29	0	0	0	185
22	0	0	2	20	29	43	36	28	21	4	0	0	183
21	0	0	1	19	21	38	46	35	34	10	0	0	204
20	0	0	2	26	26	54	63	49	34	19	0	0	273
19	0	0	2	23	42	38	64	56	50	30	0	0	305
18	0	0	5	17	40	38	82	105	61	32	0	0	380
17	0	0	22	24	52	41	73	88	74	23	0	0	397
16	0	0	17	34	72	33	20	41	65	29	2	0	313
15	0	0	18	30	70	24	11	28	50	44	9	3	287
14	1	0	20	45	63	20	10	12	40	74	21	0	306
13	3	4	31	48	72	15	3	6	36	118	27	12	375
12	4	8	28	70	45	10	0	3	37	107	43	16	371
11	5	22	39	61	21	10	0	0	33	104	40	29	364
10	11	28	51	53	23	10	0	0	16	41	36	28	297
9	6	26	51	56	15	9	0	0	6	32	99	26	326
8	10	37	63	56	4	5	0	0	6	28	74	24	307
7	13	29	68	27	2	5	0	0	10	24	36	49	263
6	19	40	61	19	0	0	0	0	6	21	35	26	227
5	36	43	55	17	0	0	0	0	4	4	23	41	223
4	71	60	44	15	0	0	0	0	0	0	36	46	272
3	97	68	51	13	0	0	0	0	0	0	33	99	361
2	93	60	41	7	0	0	0	0	0	0	29	87	317
1	97	45	28	14	0	0	0	0	0	0	40	75	299
0	97	43	16	1	0	0	0	0	0	0	31	44	232
-1	78	44	14	0	0	0	0	0	0	0	50	32	218
-2	44	43	9	0	0	0	0	0	0	0	21	17	134
-3	41	28	3	0	0	0	0	0	0	0	18	33	123
-4	9	25	1	0	0	0	0	0	0	0	17	25	77
-5	5	10	0	0	0	0	0	0	0	0	7	22	
-6	4	6	0	0	0	0	0	0	0	0	7	17	
-7	0	3	0	0	0	0	0	0	0	0	8	11	
-8	0	0	0	0	0	0	0	0	0	0	10	10	
-9													
-10													
-11													
-12													
-13													
-14													
-15													

Allegato 1 - Prospetto X – CREMONA: frequenza in ore di permanenza di una data temperatura dell'aria

θ _e [°C]	Gen.	Feb.	Mar.	Apr.	Mag.	Giu.	Lug.	Ago.	Set.	Ott.	Nov.	Dice.	TOTALE
40													
39													
38													
37													
36													
35	0	0	0	0	0	0	1	0	0	0	0	0	1
34	0	0	0	0	0	0	4	0	0	0	0	0	4
33	0	0	0	0	0	1	9	1	0	0	0	0	11
32	0	0	0	0	0	5	15	17	0	0	0	0	37
31	0	0	0	0	0	17	27	23	0	0	0	0	67
30	0	0	0	0	2	19	43	35	3	0	0	0	102
29	0	0	0	0	1	30	39	48	16	0	0	0	134
28	0	0	0	0	2	15	48	29	11	0	0	0	105
27	0	0	0	0	4	37	61	47	10	0	0	0	159
26	0	0	0	0	7	59	51	37	7	0	0	0	161
25	0	0	0	0	12	56	65	39	21	0	0	0	193
24	0	0	0	14	19	45	76	57	29	1	0	0	241
23	1	0	0	15	27	49	55	72	30	12	0	0	261
22	4	0	1	14	39	59	69	66	44	20	0	0	316
21	4	0	7	19	61	69	58	85	63	11	0	0	377
20	8	0	6	30	62	54	49	89	102	31	1	0	432
19	6	0	3	23	51	59	42	56	94	38	0	1	373
18	5	0	21	27	62	47	17	23	75	54	3	0	334
17	3	0	14	30	58	33	5	15	63	68	3	2	294
16	5	0	27	41	82	18	6	5	51	79	13	1	328
15	7	1	33	34	79	12	4	0	51	80	12	4	317
14	5	3	35	54	47	10	0	0	41	77	19	5	296
13	9	8	46	60	53	11	0	0	8	78	44	5	322
12	6	12	54	94	39	14	0	0	0	64	54	12	349
11	5	11	63	118	21	1	0	0	1	22	86	10	338
10	5	20	57	91	14	0	0	0	0	16	88	11	302
9	17	19	64	31	2	0	0	0	0	15	72	13	233
8	22	33	81	18	0	0	0	0	0	18	44	25	241
7	26	46	76	7	0	0	0	0	0	23	61	70	309
6	52	81	68	0	0	0	0	0	0	12	39	65	317
5	102	53	43	0	0	0	0	0	0	6	34	80	318
4	111	78	21	0	0	0	0	0	0	10	27	100	347
3	149	77	8	0	0	0	0	0	0	9	24	93	360
2	89	65	5	0	0	0	0	0	0	0	19	84	262
1	57	66	5	0	0	0	0	0	0	0	35	64	227
0	31	58	4	0	0	0	0	0	0	0	29	55	177
-1	13	28	2	0	0	0	0	0	0	0	13	19	75
-2	2	13	0	0	0	0	0	0	0	0	0	8	23
-3	0	0	0	0	0	0	0	0	0	0	0	15	15
-4	0	0	0	0	0	0	0	0	0	0	0	2	2
-5													
-6													
-7													
-8													
-9													
-10													
-11													
-12													
-13													
-14													
-15													

Allegato 1 - Prospetto XI – LECCO: frequenza in ore di permanenza di una data temperatura dell'aria

Serie Ordinaria n. 1 - Sabato 04 gennaio 2020

θ_e [°C]	Gen.	Feb.	Mar.	Apr.	Mag.	Giu.	Lug.	Ago.	Set.	Ott.	Nov.	Dice.	TOTALE
40													
39													
38													
37													
36													
35	0	0	0	0	0	2	1	0	0	0	0	0	3
34	0	0	0	0	0	8	2	1	0	0	0	0	11
33	0	0	0	0	0	12	7	7	0	0	0	0	26
32	0	0	0	0	1	24	26	23	0	0	0	0	74
31	0	0	0	0	2	20	48	30	0	0	0	0	100
30	0	0	0	0	3	17	51	25	1	0	0	0	97
29	0	0	0	0	12	34	57	30	10	0	0	0	143
28	0	0	0	0	11	37	53	43	29	0	0	0	173
27	0	0	0	3	18	35	33	29	33	0	0	0	151
26	0	0	0	2	33	33	38	32	23	0	0	0	161
25	0	0	3	3	36	37	41	28	24	9	0	0	181
24	0	0	1	6	40	46	32	33	34	12	0	0	204
23	0	0	0	12	41	38	44	44	27	11	0	0	217
22	0	0	6	12	35	43	60	48	30	22	0	0	256
21	0	0	8	18	31	38	55	69	22	24	0	0	265
20	0	0	11	25	38	56	66	80	30	27	0	0	333
19	0	0	20	19	50	39	42	81	44	33	1	0	329
18	3	0	10	46	58	52	24	60	57	30	6	0	346
17	0	1	25	26	47	50	22	41	31	31	8	0	282
16	0	1	27	27	51	48	18	18	55	35	14	1	295
15	2	6	29	42	60	35	14	22	48	92	18	0	368
14	3	11	31	34	52	16	5	0	33	83	16	2	286
13	4	20	33	56	38	0	5	0	46	63	15	0	280
12	1	21	34	53	34	0	0	0	48	65	11	4	271
11	5	24	46	64	28	0	0	0	35	53	17	4	276
10	10	35	44	56	10	0	0	0	30	53	40	9	287
9	9	25	71	64	4	0	0	0	27	54	50	16	320
8	10	44	61	59	10	0	0	0	3	15	74	17	293
7	29	42	75	45	1	0	0	0	0	8	85	25	310
6	29	47	49	20	0	0	0	0	0	10	58	40	253
5	43	72	43	11	0	0	0	0	0	8	86	38	301
4	40	46	42	15	0	0	0	0	0	4	91	51	289
3	60	45	23	2	0	0	0	0	0	2	39	64	235
2	67	44	22	0	0	0	0	0	0	0	23	108	264
1	107	38	7	0	0	0	0	0	0	0	9	84	245
0	93	44	10	0	0	0	0	0	0	0	13	60	220
-1	104	31	7	0	0	0	0	0	0	0	15	46	203
-2	44	40	6	0	0	0	0	0	0	0	15	51	156
-3	23	26	0	0	0	0	0	0	0	0	13	57	119
-4	19	7	0	0	0	0	0	0	0	0	3	57	86
-5	23	2	0	0	0	0	0	0	0	0	0	10	35
-6	13	0	0	0	0	0	0	0	0	0	0	0	13
-7	3	0	0	0	0	0	0	0	0	0	0	0	3
-8													
-9													
-10													
-11													
-12													
-13													
-14													
-15													

Allegato 1 - Prospetto XII – LODI: frequenza in ore di permanenza di una data temperatura dell'aria

θ _e [°C]	Gen.	Feb.	Mar.	Apr.	Mag.	Giu.	Lug.	Ago.	Set.	Ott.	Nov.	Dice.	TOTALE
40													
39													
38													
37													
36	0	0	0	0	0	3	0	0	0	0	0	0	3
35	0	0	0	0	0	2	0	6	0	0	0	0	8
34	0	0	0	0	0	3	4	23	0	0	0	0	30
33	0	0	0	0	0	9	4	35	1	0	0	0	49
32	0	0	0	0	0	14	31	41	3	0	0	0	89
31	0	0	0	0	0	23	31	51	5	0	0	0	110
30	0	0	0	0	2	27	45	24	4	0	0	0	102
29	0	0	0	0	7	29	40	44	11	0	0	0	131
28	0	0	0	0	13	32	47	26	12	0	0	0	130
27	0	0	0	3	21	32	41	33	21	0	0	0	151
26	0	0	1	2	23	38	39	34	24	0	0	0	161
25	0	0	3	11	29	34	24	35	26	0	0	0	162
24	0	0	1	5	29	39	41	43	38	1	0	0	197
23	0	0	1	13	29	39	39	32	41	3	0	0	197
22	0	0	1	13	27	42	36	43	46	12	0	0	220
21	0	0	1	15	25	43	59	61	44	16	0	0	264
20	0	0	5	27	46	41	56	61	42	18	3	0	299
19	0	0	11	30	42	30	76	57	51	17	6	0	320
18	0	0	11	31	50	50	52	40	51	27	8	0	320
17	0	0	16	28	56	56	54	19	57	29	11	0	326
16	0	0	16	27	73	56	13	11	54	34	43	0	327
15	0	0	16	34	98	29	9	7	69	53	26	1	342
14	0	0	28	48	48	28	3	7	51	62	24	7	306
13	0	0	38	35	50	13	0	8	36	90	26	12	308
12	1	3	33	45	33	6	0	3	20	113	32	19	308
11	4	17	46	61	22	2	0	0	11	67	24	41	295
10	5	26	43	76	5	0	0	0	2	49	30	18	254
9	9	13	46	67	4	0	0	0	0	44	38	23	244
8	8	20	71	56	7	0	0	0	0	30	63	18	273
7	10	20	69	63	4	0	0	0	0	31	53	30	280
6	19	23	65	4	1	0	0	0	0	35	46	46	239
5	73	61	54	8	0	0	0	0	0	10	61	47	314
4	75	53	51	6	0	0	0	0	0	3	65	49	302
3	83	56	41	6	0	0	0	0	0	0	38	78	302
2	59	76	27	5	0	0	0	0	0	0	26	87	280
1	84	63	24	1	0	0	0	0	0	0	31	95	298
0	115	69	13	0	0	0	0	0	0	0	27	48	272
-1	85	58	6	0	0	0	0	0	0	0	25	23	197
-2	33	47	6	0	0	0	0	0	0	0	9	31	126
-3	25	33	0	0	0	0	0	0	0	0	4	26	88
-4	29	20	0	0	0	0	0	0	0	0	1	15	65
-5	17	5	0	0	0	0	0	0	0	0	0	11	33
-6	3	5	0	0	0	0	0	0	0	0	0	6	14
-7	6	4	0	0	0	0	0	0	0	0	0	5	15
-8	1	0	0	0	0	0	0	0	0	0	0	4	5
-9	0	0	0	0	0	0	0	0	0	0	0	4	4
-10													
-11													
-12													
-13													
-14													
-15													

Allegato 1 - Prospetto XIII – MANTOVA: frequenza in ore di permanenza di una data temperatura dell’aria

Serie Ordinaria n. 1 - Sabato 04 gennaio 2020

θ _e [°C]	Gen.	Feb.	Mar.	Apr.	Mag.	Giu.	Lug.	Ago.	Set.	Ott.	Nov.	Dice.	TOTALE
40													
39													
38													
37													
36													
35													
34	0	0	0	0	0	0	0	2	0	0	0	0	2
33	0	0	0	0	0	3	0	9	0	0	0	0	12
32	0	0	0	0	4	6	0	11	0	0	0	0	21
31	0	0	0	0	7	10	21	33	0	0	0	0	71
30	0	0	0	0	3	22	40	34	0	0	0	0	99
29	0	0	0	0	13	25	50	51	7	0	0	0	146
28	0	0	0	0	12	32	54	48	10	0	0	0	156
27	0	0	0	0	13	35	51	57	20	0	0	0	176
26	0	0	0	0	13	62	63	51	20	0	0	0	209
25	0	0	0	5	25	46	70	56	28	0	0	0	230
24	0	0	0	2	34	68	75	65	33	0	0	0	277
23	0	0	1	7	47	61	78	67	47	3	0	0	311
22	0	0	2	8	42	47	83	60	41	7	0	0	290
21	0	0	0	15	59	77	71	44	60	23	0	0	349
20	0	0	5	20	55	55	46	40	73	25	0	0	319
19	0	2	9	36	66	63	26	48	84	25	0	0	359
18	0	2	16	40	55	36	16	18	88	41	0	0	312
17	1	5	19	47	65	46	0	14	66	48	0	0	311
16	1	0	19	50	79	22	0	18	73	85	3	0	350
15	1	6	31	47	64	3	0	14	41	80	11	0	298
14	5	18	40	53	52	1	0	4	27	74	17	0	291
13	4	20	49	63	27	0	0	0	2	97	33	0	295
12	8	31	64	73	9	0	0	0	0	87	107	0	379
11	14	32	81	62	0	0	0	0	0	31	40	3	263
10	14	46	97	53	0	0	0	0	0	35	59	12	316
9	21	47	78	56	0	0	0	0	0	19	74	21	316
8	28	69	73	27	0	0	0	0	0	22	60	24	303
7	36	98	80	24	0	0	0	0	0	21	48	30	337
6	40	76	56	17	0	0	0	0	0	21	28	52	290
5	72	52	19	15	0	0	0	0	0	0	31	82	271
4	120	46	5	0	0	0	0	0	0	0	37	105	313
3	123	45	0	0	0	0	0	0	0	0	38	143	349
2	96	43	0	0	0	0	0	0	0	0	38	111	288
1	92	25	0	0	0	0	0	0	0	0	46	77	240
0	44	9	0	0	0	0	0	0	0	0	46	56	155
-1	23	0	0	0	0	0	0	0	0	0	4	26	53
-2	1	0	0	0	0	0	0	0	0	0	0	2	3
-3													
-4													
-5													
-6													
-7													
-8													
-9													
-10													
-11													
-12													
-13													
-14													
-15													

Allegato 1 - Prospetto XIV – MILANO: frequenza in ore di permanenza di una data temperatura dell'aria

θ_e [°C]	Gen.	Feb.	Mar.	Apr.	Mag.	Giu.	Lug.	Ago.	Set.	Ott.	Nov.	Dice.	TOTALE
40													
39													
38													
37													
36													
35	0	0	0	0	0	0	5	6	0	0	0	0	11
34	0	0	0	0	0	3	10	16	0	0	0	0	29
33	0	0	0	0	0	14	29	12	0	0	0	0	55
32	0	0	0	0	0	9	45	21	0	0	0	0	75
31	0	0	0	0	0	32	56	18	1	0	0	0	107
30	0	0	0	0	0	29	46	29	19	0	0	0	123
29	0	0	0	0	0	20	44	35	13	0	0	0	112
28	0	0	0	0	0	31	48	50	11	0	0	0	140
27	0	0	0	0	2	49	32	50	9	0	0	0	142
26	0	0	0	0	11	41	34	50	18	0	0	0	154
25	0	0	0	3	18	49	37	50	28	1	0	0	186
24	0	0	0	11	29	46	38	42	28	7	0	0	201
23	0	0	0	13	45	49	45	45	35	20	0	0	252
22	0	0	1	22	43	38	42	64	43	27	0	0	280
21	0	0	8	19	55	43	30	58	42	28	0	0	283
20	0	0	5	19	53	63	58	54	31	24	0	0	307
19	0	0	3	29	65	60	49	38	68	28	0	0	340
18	0	0	8	36	68	38	36	31	87	28	6	0	338
17	0	0	11	34	60	25	25	20	72	32	6	0	285
16	0	1	16	37	74	22	14	17	65	55	16	0	317
15	2	3	24	41	82	18	7	19	27	58	19	0	300
14	0	9	22	47	57	23	6	13	41	78	25	0	321
13	1	12	35	57	26	17	4	4	31	82	36	1	306
12	3	16	44	54	25	1	2	2	24	64	56	7	298
11	4	18	37	48	15	0	2	0	13	32	90	12	271
10	8	33	52	53	7	0	0	0	7	34	140	19	353
9	8	30	51	59	5	0	0	0	2	42	79	19	295
8	17	42	51	53	4	0	0	0	4	29	44	30	274
7	23	28	59	34	0	0	0	0	1	18	46	37	246
6	53	47	68	24	0	0	0	0	0	20	42	72	326
5	90	72	62	9	0	0	0	0	0	17	37	47	334
4	116	67	49	6	0	0	0	0	0	3	30	73	344
3	87	59	50	5	0	0	0	0	0	6	22	101	330
2	108	97	34	3	0	0	0	0	0	3	20	78	343
1	81	59	20	4	0	0	0	0	0	2	6	38	210
0	45	59	16	0	0	0	0	0	0	6	0	42	168
-1	36	7	14	0	0	0	0	0	0	0	0	34	91
-2	33	11	4	0	0	0	0	0	0	0	0	43	91
-3	15	2	0	0	0	0	0	0	0	0	0	24	41
-4	6	0	0	0	0	0	0	0	0	0	0	29	35
-5	4	0	0	0	0	0	0	0	0	0	0	27	31
-6	4	0	0	0	0	0	0	0	0	0	0	6	10
-7	0	0	0	0	0	0	0	0	0	0	0	1	1
-8	0	0	0	0	0	0	0	0	0	0	0	2	2
-9	0	0	0	0	0	0	0	0	0	0	0	2	2
-10													
-11													
-12													
-13													
-14													
-15													

Allegato 1 - Prospetto XV – MONZA-BRIANZA: frequenza in ore di permanenza di una data temperatura dell'aria

Serie Ordinaria n. 1 - Sabato 04 gennaio 2020

θ _e [°C]	Gen.	Feb.	Mar.	Apr.	Mag.	Giu.	Lug.	Ago.	Set.	Ott.	Nov.	Dice.	TOTALE
40													
39													
38													
37													
36													
35													
34	0	0	0	0	0	3	0	0	0	0	0	0	3
33	0	0	0	0	0	20	3	2	0	0	0	0	25
32	0	0	0	0	0	23	16	11	0	0	0	0	50
31	0	0	0	0	3	25	26	8	7	0	0	0	69
30	0	0	0	0	17	27	42	24	6	0	0	0	116
29	0	0	0	0	16	27	42	35	10	0	0	0	130
28	0	0	0	0	16	37	55	62	18	0	0	0	188
27	0	0	0	0	14	37	39	62	19	0	0	0	171
26	0	0	0	0	21	37	57	42	25	0	0	0	182
25	0	0	0	3	29	46	48	32	32	2	0	0	192
24	0	0	2	6	35	37	50	32	32	5	0	0	199
23	0	0	1	5	45	42	43	41	31	24	0	0	232
22	0	0	4	11	34	51	51	40	38	27	1	0	257
21	1	0	8	17	43	47	66	68	24	26	5	0	305
20	1	0	11	19	50	48	75	73	27	28	5	0	337
19	1	0	13	22	45	37	52	63	51	33	4	0	321
18	0	0	26	31	47	45	22	41	64	47	3	0	326
17	2	0	21	29	47	35	27	37	70	37	10	0	315
16	1	3	24	41	67	34	17	25	58	29	18	0	317
15	2	4	26	44	50	21	8	16	47	45	31	0	294
14	5	2	30	45	44	11	5	8	28	79	41	2	300
13	6	8	40	40	30	8	0	10	26	52	36	3	259
12	5	3	28	44	45	8	0	10	26	74	22	7	272
11	11	11	47	83	31	9	0	2	18	73	27	10	322
10	16	11	40	77	10	5	0	0	12	50	28	7	256
9	27	23	66	76	5	0	0	0	13	44	28	16	298
8	59	12	58	47	0	0	0	0	15	38	29	29	287
7	99	22	67	26	0	0	0	0	9	23	53	55	354
6	120	34	51	19	0	0	0	0	10	8	58	61	361
5	85	29	62	13	0	0	0	0	4	0	85	66	344
4	62	28	38	13	0	0	0	0	0	0	50	65	256
3	45	29	27	7	0	0	0	0	0	0	40	56	204
2	53	33	14	2	0	0	0	0	0	0	32	56	190
1	49	79	7	0	0	0	0	0	0	0	22	49	206
0	37	82	16	0	0	0	0	0	0	0	33	90	258
-1	28	56	7	0	0	0	0	0	0	0	18	26	135
-2	17	50	6	0	0	0	0	0	0	0	19	38	130
-3	12	41	4	0	0	0	0	0	0	0	12	51	120
-4	0	19	0	0	0	0	0	0	0	0	9	27	55
-5	0	38	0	0	0	0	0	0	0	0	1	12	51
-6	0	32	0	0	0	0	0	0	0	0	0	11	43
-7	0	19	0	0	0	0	0	0	0	0	0	7	26
-8	0	4	0	0	0	0	0	0	0	0	0	0	4
-9													
-10													
-11													
-12													
-13													
-14													
-15													

Allegato 1 - Prospetto XVI – PAVIA: frequenza in ore di permanenza di una data temperatura dell'aria

θ_e [°C]	Gen.	Feb.	Mar.	Apr.	Mag.	Giu.	Lug.	Ago.	Set.	Ott.	Nov.	Dice.	TOTALE
40													
39													
38													
37													
36	0	0	0	0	0	0	3	0	0	0	0	0	3
35	0	0	0	0	0	0	4	0	0	0	0	0	4
34	0	0	0	0	2	0	4	0	0	0	0	0	6
33	0	0	0	0	0	5	13	0	0	0	0	0	18
32	0	0	0	0	2	7	18	12	0	0	0	0	39
31	0	0	0	0	5	18	21	23	0	0	0	0	67
30	0	0	0	0	11	20	34	26	0	0	0	0	91
29	0	0	0	0	14	22	36	34	0	0	0	0	106
28	0	0	0	0	21	16	35	29	2	0	0	0	103
27	0	0	0	0	16	41	35	29	1	0	0	0	122
26	0	0	0	0	21	32	31	22	11	0	0	0	117
25	0	0	2	0	24	38	32	41	20	0	0	0	157
24	0	0	0	4	21	41	31	32	23	0	0	0	152
23	0	0	2	7	31	27	31	35	30	7	0	0	170
22	0	0	0	7	22	34	40	37	20	13	0	0	173
21	0	0	1	13	34	33	31	41	40	16	0	0	209
20	0	0	6	13	37	44	48	38	34	19	1	0	240
19	0	0	9	25	34	49	56	59	29	14	2	0	277
18	0	0	17	30	20	49	61	45	33	28	1	0	284
17	0	0	19	38	35	42	57	68	44	23	5	0	331
16	0	0	17	29	43	50	36	61	41	26	7	0	310
15	0	10	21	49	55	30	24	41	77	33	12	0	352
14	0	8	26	36	49	35	22	19	66	22	11	0	294
13	0	12	24	38	45	24	19	17	51	43	17	0	290
12	0	25	38	48	49	32	10	18	43	57	22	0	342
11	0	20	31	62	49	13	4	7	26	96	32	0	340
10	1	20	36	48	33	11	4	9	30	84	35	4	315
9	4	25	53	44	24	4	4	1	22	53	56	19	309
8	5	21	65	47	31	3	0	0	21	49	64	25	331
7	21	27	43	43	8	0	0	0	20	55	60	40	317
6	21	30	55	43	4	0	0	0	7	31	51	47	289
5	19	31	58	40	3	0	0	0	5	31	67	38	292
4	24	44	60	32	1	0	0	0	11	12	49	48	281
3	35	39	43	9	0	0	0	0	8	19	55	59	267
2	52	63	23	13	0	0	0	0	5	8	41	39	244
1	73	56	24	2	0	0	0	0	0	4	42	46	247
0	104	53	27	0	0	0	0	0	0	1	39	36	260
-1	100	45	12	0	0	0	0	0	0	0	18	35	210
-2	66	35	13	0	0	0	0	0	0	0	12	53	179
-3	54	35	11	0	0	0	0	0	0	0	11	85	196
-4	53	51	5	0	0	0	0	0	0	0	8	49	166
-5	44	19	3	0	0	0	0	0	0	0	2	56	124
-6	33	3	0	0	0	0	0	0	0	0	0	49	85
-7	23	0	0	0	0	0	0	0	0	0	0	13	36
-8	12	0	0	0	0	0	0	0	0	0	0	3	15
-9													
-10													
-11													
-12													
-13													
-14													
-15													

Allegato 1 - Prospetto XVII – SONDRIO: frequenza in ore di permanenza di una data temperatura dell'aria

Serie Ordinaria n. 1 - Sabato 04 gennaio 2020

θ _e [°C]	Gen.	Feb.	Mar.	Apr.	Mag.	Giu.	Lug.	Ago.	Set.	Ott.	Nov.	Dice.	TOTALE
40													
39													
38													
37													
36													
35													
34													
33	0	0	0	0	0	0	1	0	0	0	0	0	1
32	0	0	0	0	0	0	14	2	0	0	0	0	16
31	0	0	0	0	0	0	25	3	0	0	0	0	28
30	0	0	0	0	0	3	25	5	0	0	0	0	33
29	0	0	0	0	8	7	34	14	0	0	0	0	63
28	0	0	0	0	8	19	32	29	9	0	0	0	97
27	0	0	0	0	13	28	37	48	4	0	0	0	130
26	0	0	0	0	17	25	32	46	13	0	0	0	133
25	0	0	0	1	17	41	54	40	24	0	0	0	177
24	0	0	0	2	21	48	47	54	35	0	0	0	207
23	0	0	0	16	26	42	64	50	45	9	0	0	252
22	0	0	0	20	20	37	73	70	55	10	0	0	285
21	0	0	2	24	40	47	65	79	36	11	0	0	304
20	0	0	12	24	34	68	57	71	51	17	0	0	334
19	0	0	7	26	44	64	53	78	62	28	1	0	363
18	0	0	14	29	47	72	61	90	69	32	1	0	415
17	0	5	12	30	50	63	39	36	78	40	1	0	354
16	0	1	17	33	49	66	16	17	93	58	2	2	354
15	0	8	16	37	42	37	8	11	80	40	5	5	289
14	0	9	26	42	53	26	1	1	35	58	19	1	271
13	0	11	26	52	56	23	5	0	18	62	27	3	283
12	0	16	33	49	43	4	1	0	13	65	44	3	271
11	1	16	40	57	67	0	0	0	0	78	51	9	319
10	2	17	56	40	46	0	0	0	0	88	63	13	325
9	9	26	61	49	35	0	0	0	0	59	112	9	360
8	19	37	87	40	4	0	0	0	0	30	75	18	310
7	21	56	66	48	4	0	0	0	0	37	59	36	327
6	33	60	68	48	0	0	0	0	0	11	41	57	318
5	34	113	56	24	0	0	0	0	0	4	32	68	331
4	57	93	53	20	0	0	0	0	0	3	32	112	370
3	64	71	30	8	0	0	0	0	0	4	44	92	313
2	118	51	32	1	0	0	0	0	0	0	30	101	333
1	146	34	18	0	0	0	0	0	0	0	36	79	313
0	105	28	7	0	0	0	0	0	0	0	31	64	235
-1	78	14	4	0	0	0	0	0	0	0	14	37	147
-2	32	3	1	0	0	0	0	0	0	0	0	12	48
-3	14	3	0	0	0	0	0	0	0	0	0	13	30
-4	9	0	0	0	0	0	0	0	0	0	0	7	16
-5	2	0	0	0	0	0	0	0	0	0	0	3	5
-6													
-7													
-8													
-9													
-10													
-11													
-12													
-13													
-14													
-15													

Allegato 1 - Prospetto XVIII – VARESE: frequenza in ore di permanenza di una data temperatura dell'aria

Allegato 2

Fattori di conversione in energia primaria			
Vettore energetico	$f_{p,nren}$	$f_{p,ren}$	$f_{p,tot}$
Gas naturale	1,05	0	1,05
GPL	1,05	0	1,05
Gasolio e Olio combustibile	1,07	0	1,07
Carbone	1,10	0	1,10
Biomasse solide	0,20	0,80	1,00
Biomasse liquide e gassose	0,40	0,60	1,00
Energia elettrica da rete	1,95	0,47	2,42
Teleriscaldamento (*)	1,50	0	1,50
Teleraffrescamento (*)	0,50	0	0,50
RSU (<i>Valori a uso teleriscaldamento</i>)	0,20	0,20	0,40
Solare termico	0	1,00	1,00
Fotovoltaico, mini-eolico e mini- idraulico	0	1,00	1,00
Energia termica dall'ambiente esterno – free cooling	0	1,00	1,00
Energia termica dall'ambiente esterno – pompa di calore	0	1,00	1,00
(*) In assenza di valori dichiarati e asseverati dal fornitore			

Allegato 2 - Prospetto I– Fattori di conversione in energia primaria

Rendimenti di riferimento	
Rendimento elettrico ($\eta_{el,ref}$)	Rendimento termico ($\eta_{th,ref}$)
0,413	0,9

Allegato 2 - Prospetto II– Rendimenti di riferimento

Tipo di combustibile	Fattore di emissione	Valore [kg CO _{2eq} /kWh]
Gas naturale	$f_{em, fuel}$	0,1998
GPL		0,2254
Gasolio		0,2642
Olio combustibile		0,2704
Carbone		0,3402
Biomasse	$f_{em, fuel, ren}$	0
RSU		0,1703
Energia elettrica	$f_{em, el}$	0,4332
Teleriscaldamento (*)	f_{em}	0,360
Teleraffrescamento (*)	f_{em}	0,1688
(*) In assenza di valori dichiarati e asseverati dal fornitore		

Allegato 2 - Prospetto III – Fattori di emissione per il calcolo della quantità di CO_{2eq}

(Fonte: Piano d’Azione per l’Energia della Regione Lombardia D.G.R. VIII/4916 e s.m.i.; Terna, UNI EN 15603)